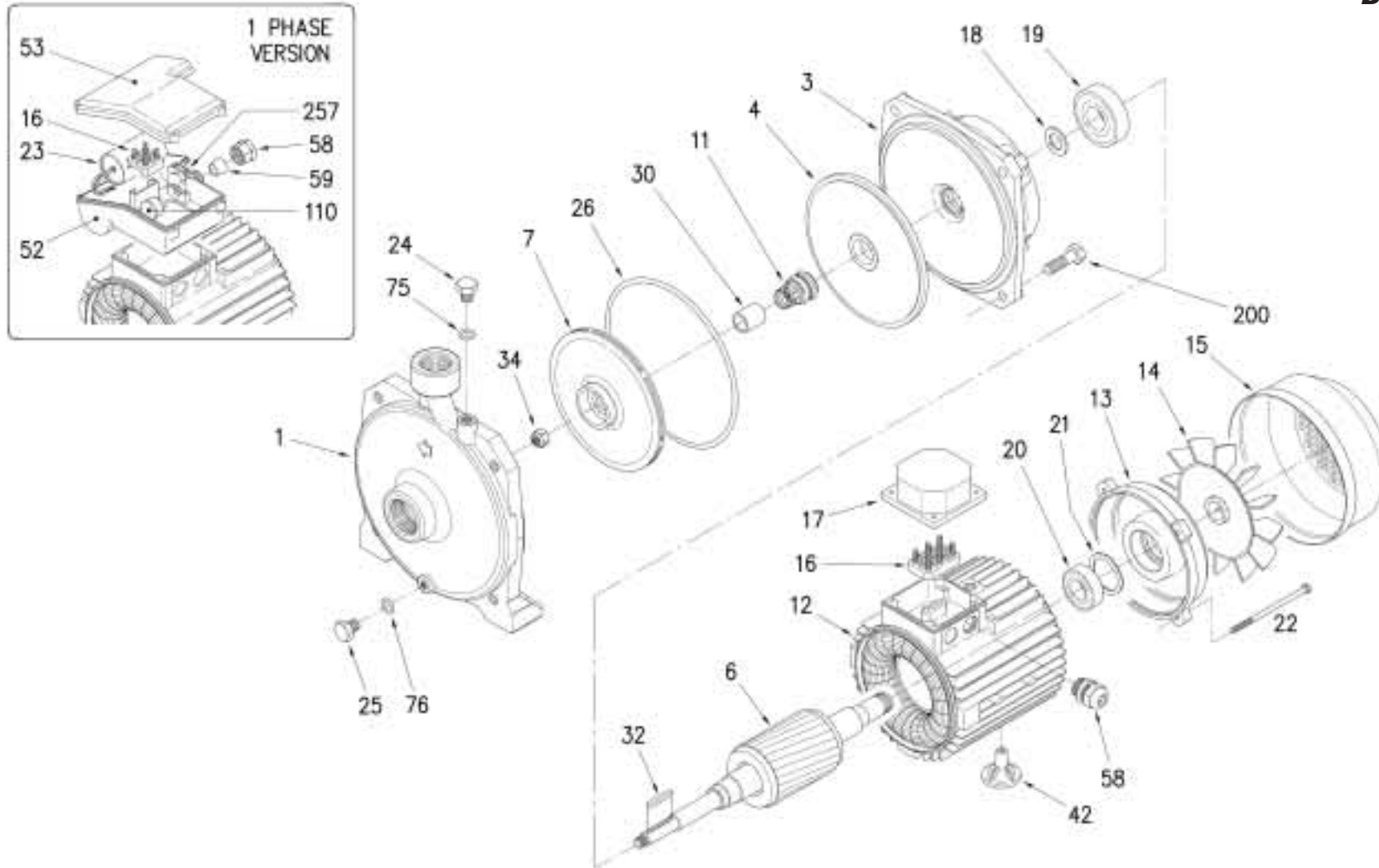


**DWG N° 01332**



**RICAMBI/SPARE PARTS**
**ELETTROPOMPE CENTRIFUGHE MONOGIRANTE in GHISA  
SINGLE IMPELLER CENTRIFUGAL PUMPS in CAST IRON**

Pos.	Denominazione	Part name	CMA 0.50 M	CMA 0.75 M	CMA 0.80 M	CMA 1.00 M
			1160050000	1160090000	1160080000	1160100000
001	CORPO POMPA	Casing	240020005		240020001	
003	SUPPORTO MOTORE	Motor bracket	240280003		240280001	
004	DISCO P/TENUTA	Casing cover	241438001		241438000	
006	ALBERO ROTORE	Shaft with rotor	275412604	275412715		275412719
007	GIRANTE	Impeller	342550011	342550043	342550503	342550003
011-K	TENUTA MEC.PARTE FIS.	Mechanical seal fix.	364500011		364500013	
011-K	TENUTA MEC.PARTE ROT	Mechanical seal roll.	364500011		364500013	
012	CASSA MOTORE	Motor frame	277930122	277930009		277930174
013	COPERCHIO MOTORE	Motor cover	230225500		230225501	
014	VENTOLA	Fan	369950000		369950002	
015	COPRIVENTOLA	Fan cover	362250000		362250002	
016	MORSETTIERA	Terminal board		365940253		
018-K	RONDELLA PARASPRUZZI	Splash ring	364500011		364500013	
019	CUSCINETTO	Bearing	360306201		360306202	
020	CUSCINETTO	Bearing	360306201		360306202	
021	ANELLO COMPENSATORE	Adjusting ring	360600032		360600035	
022	TIRANTE	Tie rod	369305127 (3)		369305135 (4)	
023	CONDENSATORE	Capacitor	361402100	361402160		361402200
024	TAPPO	Priming plug		375192000		
025	TAPPO	Drain plug		375192000		
026-K	ANELLO OR	"O" ring	364500011		364500013	
030-K	DISTANZIALE TENUTA	Mechanical seal spacer	364500011		364500013	
032-K	LINGUETTA	Key	364500011		364500013	
034-K	DADO GIRANTE	Impeller nut	364500011		364500013	
042	PIEDINO	Key	342572000		342572001	
052	SCATOLA P/COND.	Capacitor box		363200500		
053	COPERCHIO SCAT. P/COND.	Capacitor box cover		363201100		
058	PRESSACAVO	Cable entry		363201200		
059	GUARNIZIONE CONICA	Conic gasket		363201300		
075-K	RONDELLA	Washer	364500011		364500013	
076-K	RONDELLA	Washer	364500011		364500013	
110	MOTOPROTETTORE	Protector	....	....	....	....
200	VITE	Srew	369600002 (4)		369600005 (4)	
257	FERMACAVO	Wire clamp		366550011		

(n)=Quantità per pompa / Quantity for pump

K=kit

DWG N° 01332

**RICAMBI/SPARE PARTS**
**ELETTROPOMPE CENTRIFUGHE MONOGIRANTE in GHISA  
SINGLE IMPELLER CENTRIFUGAL PUMPS in CAST IRON**

Pos.	Denominazione	Part name	CMA/A 1.50 M	CMA/A 2.00 M
			1160150000A	1160200000A
001	CORPO POMPA	Casing	240020003	240020004
003	SUPPORTO MOTORE	Motor bracket	240080000	240080002
004	DISCO P/TENUTA	Casing cover	....	....
006	ALBERO ROTORE	Shaft with rotor	275412752	275412753
007	GIRANTE	Impeller	240150007	240150508
011-K	TENUTA MEC.PARTE FIS	Mechanical seal fix.		364500024
011-K	TENUTA MEC.PARTE ROT	Mechanical seal roll.		364500024
012	CASSA MOTORE	Motor frame	277930015	277930234
013	COPERCHIO MOTORE	Motor cover	230225015	230225091
014	VENTOLA	Fan		369950008
015	COPRIVENTOLA	Fan cover		362250004
016	MORSETTIERA	Terminal board		365940254
018-K	RONDELLA PARASPRUZZI	Splash ring		364500024
019	CUSCINETTO	Bearing		360306204
020	CUSCINETTO	Bearing		360306203
021	ANELLO COMPENSATORE	Adjusting ring		360600040
022	TIRANTE	Tie rod	369305148 (4)	369305161 (4)
023	CONDENSATORE	Capacitor	361401350	361401400
024	TAPPO	Priming plug		375192000
025	TAPPO	Drain plug		375192000
026-K	ANELLO OR	"O" ring		364500024
030-K	DISTANZIALE TENUTA	Mechanical seal spacer		364500024
032-K	LINGUETTA	Key		364500024
034-K	DADO GIRANTE	Impeller nut		364500024
042	PIEDINO	Key	342572001	342572003
052	SCATOLA P/COND.	Capacitor box		363200201
053	COPERCHIO SCAT. P/COND.	Capacitor box cover		363201101
058	PRESSACAVO	Cable entry		363201201
059	GUARNIZIONE CONICA	Conic gasket		363201301
075-K	RONDELLA	Washer		364500024
076-K	RONDELLA	Washer		364500024
110	MOTOPROTETTORE	Protector	369450504	369450505
200	VITE	Srew	369600011 (4)	369600049 (4)
257	FERMACAVO	Wire clamp		366550012

(n)=Quantità per pompa / Quantity for pump

K=kit

DWG N° 01332

**RICAMBI/SPARE PARTS**
**ELETTROPOMPE CENTRIFUGHE MONOGIRANTE in GHISA  
SINGLE IMPELLER CENTRIFUGAL PUMPS in CAST IRON**

Pos.	Denominazione	Part name	CMA 0.50 T	CMA 0.75 T	CMA 0.80 T	CMA 1.00 T	CMA/A 1.50 T
			1160050004	1160090004	1160080004	1160100004	1160150004A
001	CORPO POMPA	Casing	240020005	240020001		240020003	
003	SUPPORTO MOTORE	Motor bracket	240280003	240280001		240080000	
004	DISCO P/TENUTA	Casing cover	241438001	241438000		....	
006	ALBERO ROTORE	Shaft with rotor	275412604	275412715		275412719	275412751
007	GIRANTE	Impeller	342550011	342550043	342550503	342550003	240150007
011-K	TENUTA MEC.PARTE FIS	Mechanical seal fix.	360408212	364500013		364500024	
011-K	TENUTA MEC.PARTE ROT	Mechanical seal roll.	360405112	364500013		364500024	
012	CASSA MOTORE	Motor frame	277930125	277930409		277930180	277930801
013	COPERCHIO MOTORE	Motor cover	230225500	230225501		230225015	
014	VENTOLA	Fan	369950000	369950002		369950008	
015	COPRIVENTOLA	Fan cover	362250000	362250002		362250004	
016	MORSETTIERA	Terminal board	365940256		365950326		365950326
017	COPRIMORSETTIERA	Terminal box cover	363232030		363232031		363232031
018-K	RONDELLA PARASPRUZZI	Splash ring	367650115	364500013		364500024	
019	CUSCINETTO	Bearing	360306201	360306202		360306204	
020	CUSCINETTO	Bearing	360306201	360306202		360306203	
021	ANELLO COMPENSATORE	Adjusting ring	360600032	360600035		360600040	
022	TIRANTE	Tie rod	369305127 (3)	369305135 (4)		369305148 (4)	
024	TAPPO	Priming plug	375192000		375192000		
025	TAPPO	Drain plug	375192000		375192000		
026-K	ANELLO OR	"O" ring	360931297	364500013		364500024	
030-K	DISTANZIALE TENUTA	Mechanical seal spacer	375434016	364500013		364500024	
032-K	LINGUETTA	Key	....	364500013		364500024	
034-K	DADO GIRANTE	Impeller nut	....	364500013		364500024	
042	PIEDINO	Key	342572000	342572001			
058	PRESSACAVO	Cable entry	366550010		....		....
075-K	RONDELLA	Washer	360620002	364500013		364500024	
076-K	RONDELLA	Washer	360620002	364500013		364500024	
200	VITE	Srew	369600002 (4)	369600005 (4)		369600011 (4)	
257	FERMACAVO	Wire clamp	366550011		....		....

(n)=Quantità per pompa / Quantity for pump

K=kit

DWG N° 01332

**RICAMBI/SPARE PARTS**
**ELETTROPOMPE CENTRIFUGHE MONOGIRANTE in GHISA  
SINGLE IMPELLER CENTRIFUGAL PUMPS in CAST IRON**

Pos.	Denominazione	Part name	CMA/A 2.00 T	CMA/A 3.00 T
			1160200004A	1160300004A
001	CORPO POMPA	Casing		240020004
003	SUPPORTO MOTORE	Motor bracket		240080002
004	DISCO P/TENUTA	Casing cover	....	....
006	ALBERO ROTORE	Shaft with rotor	275412752	275412754
007	GIRANTE	Impeller	240150508	240150008
011-K	TENUTA MEC.PARTE FIS	Mechanical seal fix.		364500024
011-K	TENUTA MEC.PARTE ROT	Mechanical seal roll.		364500024
012	CASSA MOTORE	Motor frame	277930220	277930236
013	COPERCHIO MOTORE	Motor cover	230225015	230225091
014	VENTOLA	Fan		369950008
015	COPRIVENTOLA	Fan cover		362250004
016	MORSETTIERA	Terminal board		365950326
017	COPRIMORSETTIERA	Terminal box cover		363232031
018-K	RONDELLA PARASPRUZZI	Splash ring		364500024
019	CUSCINETTO	Bearing		360306204
020	CUSCINETTO	Bearing		360306203
021	ANELLO COMPENSATORE	Adjusting ring		360600040
022	TIRANTE	Tie rod	369305148 (4)	369305161 (4)
024	TAPPO	Priming plug		375192000
025	TAPPO	Drain plug		375192000
026-K	ANELLO OR	"O" ring		364500024
030-K	DISTANZIALE TENUTA	Mechanical seal spacer		364500024
032-K	LINGUETTA	Key		364500024
034-K	DADO GIRANTE	Impeller nut		364500024
042	PIEDINO	Key		342572003
058	PRESSACAVO	Cable entry		366550010
075-K	RONDELLA	Washer		364500024
076-K	RONDELLA	Washer		364500024
200	VITE	Srew		369600049 (4)
257	FERMACAVO	Wire clamp	....	....

(n)=Quantità per pompa / Quantity for pump

K=kit

DWG N° 01332

**RICAMBI/SPARE PARTS**
**ELETTROPOMPE CENTRIFUGHE MONOGIRANTE in GHISA  
SINGLE IMPELLER CENTRIFUGAL PUMPS in CAST IRON**

Pos.	Denominazione	Part name	CMB 0.75 M	CMB 1.00 M	CMB/A 1.50 M	CMB/A 2.00 M
			1170090000	1170100000	1170150000A	1170200000A
001	CORPO POMPA	Casing		240020015		240020014
003	SUPPORTO MOTORE	Motor bracket	240280001		240080004	
004	DISCO P/TENUTA	Casing cover	241438000		....	....
006	ALBERO ROTORE	Shaft with rotor	275412713	275412719	275412752	275412753
007	GIRANTE	Impeller	240050617	240050517	240050017	240150806
011-K	TENUTA MEC.PARTE FIS	Mechanical seal fix.	364500013		364500024	
011-K	TENUTA MEC.PARTE ROT	Mechanical seal roll.	364500013		364500024	
012	CASSA MOTORE	Motor frame	277930008	277930174	277930015	277930234
013	COPERCHIO MOTORE	Motor cover	230225501		230225015	230225091
014	VENTOLA	Fan	369950002		369950008	
015	COPRIVENTOLA	Fan cover	362250002		362250004	
016	MORSETTIERA	Terminal board	365940253		365940254	
018-K	RONDELLA PARASPRUZZI	Splash ring	364500013		364500024	
019	CUSCINETTO	Bearing	360306202		360306204	
020	CUSCINETTO	Bearing	360306202		360306203	
021	ANELLO COMPENSATORE	Adjusting ring	360600035		360600040	
022	TIRANTE	Tie rod	369305135 (4)		369305148 (4)	369305161 (4)
023	CONDENSATORE	Capacitor	361400140	361402200	361401350	361401400
024	TAPPO	Priming plug		375192000		
025	TAPPO	Drain plug		375192000		
026-K	ANELLO OR	"O" ring	364500013		364500024	
030-K	DISTANZIALE TENUTA	Mechanical seal spacer	364500013		364500024	
032-K	LINGUETTA	Key	364500013		364500024	
034-K	DADO GIRANTE	Impeller nut	364500013		364500024	
042	PIEDINO	Key		342572001		342572002
052	SCATOLA P/COND.	Capacitor box	363200500		363200201	
053	COPERCHIO SCAT. P/COND.	Capacitor box cover	363201100		363201101	
058	PRESSACAVO	Cable entry	363201200		363201201	
059	GUARNIZIONE CONICA	Conic gasket	363201300		363201301	
075-K	RONDELLA	Washer	364500013		364500024	
076-K	RONDELLA	Washer	364500013		364500024	
110	MOTOPROTETTORE	Protector	....	....	369450504	369450505
200	VITE	Screw		369600006 (4)		
257	FERMACAVO	Wire clamp	366550011		366550012	

(n)=Quantità per pompa / Quantity for pump

K=kit

DWG N° 01332

**RICAMBI/SPARE PARTS**
**ELETTROPOMPE CENTRIFUGHE MONOGIRANTE in GHISA  
SINGLE IMPELLER CENTRIFUGAL PUMPS in CAST IRON**

Pos.	Denominazione	Part name	CMB 0.75 T	CMB 1.00 T	CMB 4.00 T	CMB 5.50 T
			1170090004	1170100004	1170400004	1170550004
001	CORPO POMPA	Casing	240020015		240020022	
003	SUPPORTO MOTORE	Motor bracket	240280001		240080006	
004	DISCO P/TENUTA	Casing cover	241438000		....	....
006	ALBERO ROTORE	Shaft with rotor	275412713	275412719	275412300	275412902
007	GIRANTE	Impeller	240050617	240050517	240150523	240150023
011-K	TENUTA MEC.PARTE FIS	Mechanical seal fix.	364500013		360408220	
011-K	TENUTA MEC.PARTE ROT	Mechanical seal roll.	364500013		360405120	
012	CASSA MOTORE	Motor frame	277930161		277930180	
27793	419		277930421			
013	COPERCHIO MOTORE	Motor cover	230225501		230225507	
014	VENTOLA	Fan	369950002		369950004	
015	COPRIVENTOLA	Fan cover	362250002		362250100	
016	MORSETTIERA	Terminal board	365940256		365956366	
017	COPRIMORSETTIERA	Terminal box cover	363232030		363232031	
018-K	RONDELLA PARASPRUZZI	Splash ring	364500013		367650190	
019	CUSCINETTO	Bearing	360306202		360306306	
020	CUSCINETTO	Bearing	360306202		360306205	
021	ANELLO COMPENSATORE	Adjusting ring	360600035		360600052	
022	TIRANTE	Tie rod	369305135 (4)		369306200 (4)	
024	TAPPO	Priming plug		375192000		
025	TAPPO	Drain plug		375192000		
026-K	ANELLO OR	"O" ring	364500013		360932100	
030-K	DISTANZIALE TENUTA	Mechanical seal spacer	364500013		....	....
032-K	LINGUETTA	Key	364500013		361305520	
034-K	DADO GIRANTE	Impeller nut	364500013		363300014	
042	PIEDINO	Key	342572001		342572003	
058	PRESSACAVO	Cable entry	366550010		366550014	
075-K	RONDELLA	Washer	364500013		360620002	
076-K	RONDELLA	Washer	364500013		360620002	
200	VITE	Srew	369600006 (4)		369600049 (4)	
257	FERMACAVO	Wire clamp	366550011		366550012	

(n)=Quantità per pompa / Quantity for pump

K=kit

DWG N° 01332



**RICAMBI/SPARE PARTS**
**ELETTROPOMPE CENTRIFUGHE MONOGIRANTE in GHISA  
SINGLE IMPELLER CENTRIFUGAL PUMPS in CAST IRON**

Pos.	Denominazione	Part name	CMB 1.50 T	CMB 2.00 T	CMB 3.00 T
			1170150004A	1170200004A	1170300004A
001	CORPO POMPA	Casing	240020015	240020014	
003	SUPPORTO MOTORE	Motor bracket	240080004		
004	DISCO P/TENUTA	Casing cover	....	....	....
006	ALBERO ROTORE	Shaft with rotor	275412751	275412752	275412754
007	GIRANTE	Impeller	240050017	240150806	240150706
011-K	TENUTA MEC.PARTE FIS	Mechanical seal fix.	364500024		
011-K	TENUTA MEC.PARTE ROT	Mechanical seal roll.	364500024		
012	CASSA MOTORE	Motor frame	277930801	277930220	277930236
013	COPERCHIO MOTORE	Motor cover	230225015		230225091
014	VENTOLA	Fan	369950008		
015	COPRIVENTOLA	Fan cover	362250004		
016	MORSETTIERA	Terminal board	365950326		
017	COPRIMORSETTIERA	Terminal box cover	363232031		
018-K	RONDELLA PARASPRUZZI	Splash ring	364500024		
019	CUSCINETTO	Bearing	360306204		
020	CUSCINETTO	Bearing	360306203		
021	ANELLO COMPENSATORE	Adjusting ring	360600040		
022	TIRANTE	Tie rod	369305148 (4)		369305161 (4)
024	TAPPO	Priming plug	375192000		
025	TAPPO	Drain plug	375192000		
026-K	ANELLO OR	"O" ring	364500024		
030-K	DISTANZIALE TENUTA	Mechanical seal spacer	364500024		
032-K	LINGUETTA	Key	364500024		
034-K	DADO GIRANTE	Impeller nut	364500024		
042	PIEDINO	Key	342572001	342572002	
058	PRESSACAVO	Cable entry	366550010		
075-K	RONDELLA	Washer	364500024		
076-K	RONDELLA	Washer	364500024		
200	VITE	Srew	369600006 (4)		
257	FERMACAVO	Wire clamp	....	....	....

(n)=Quantità per pompa / Quantity for pump

K=kit

DWG N° 01332