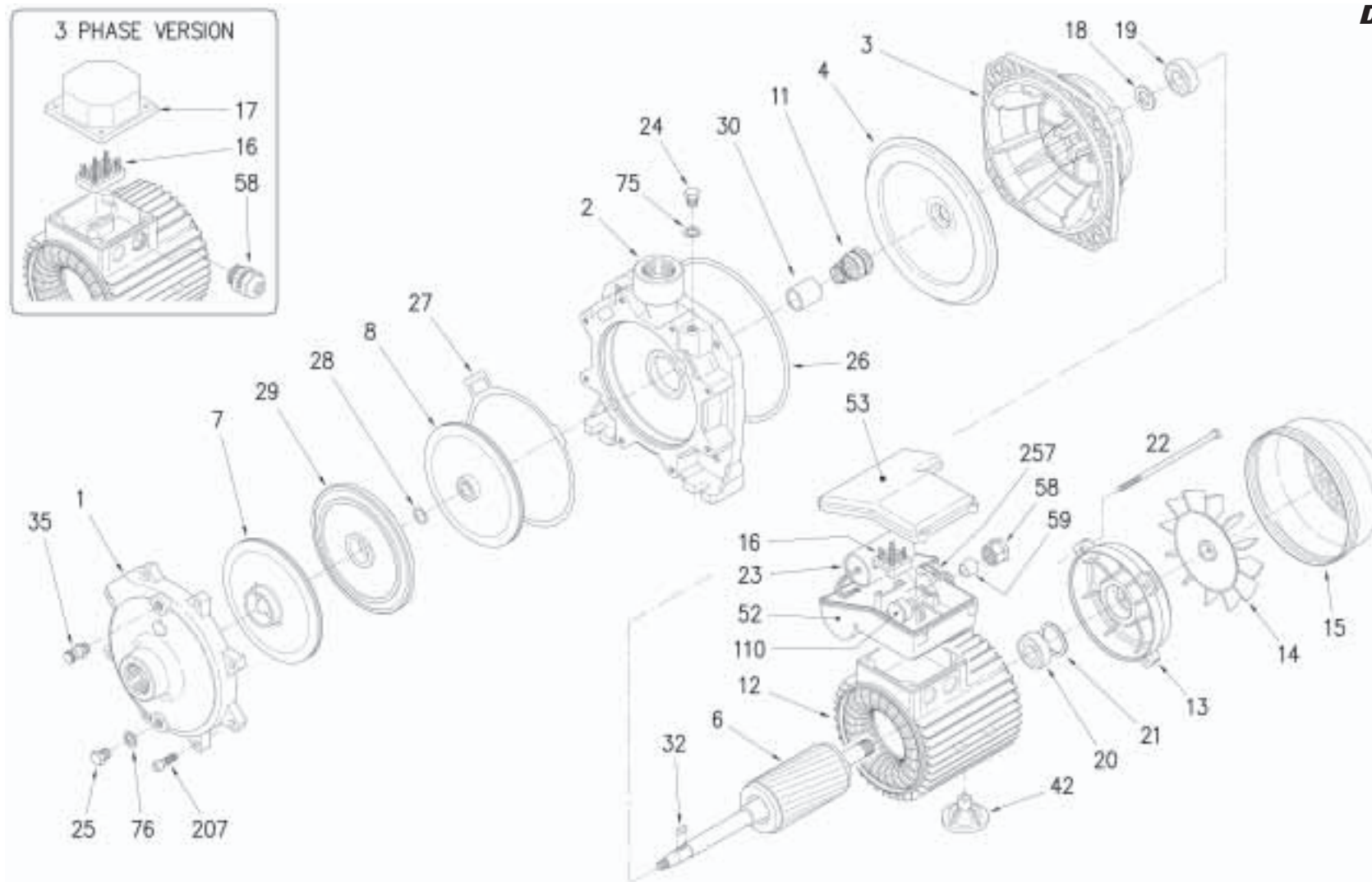
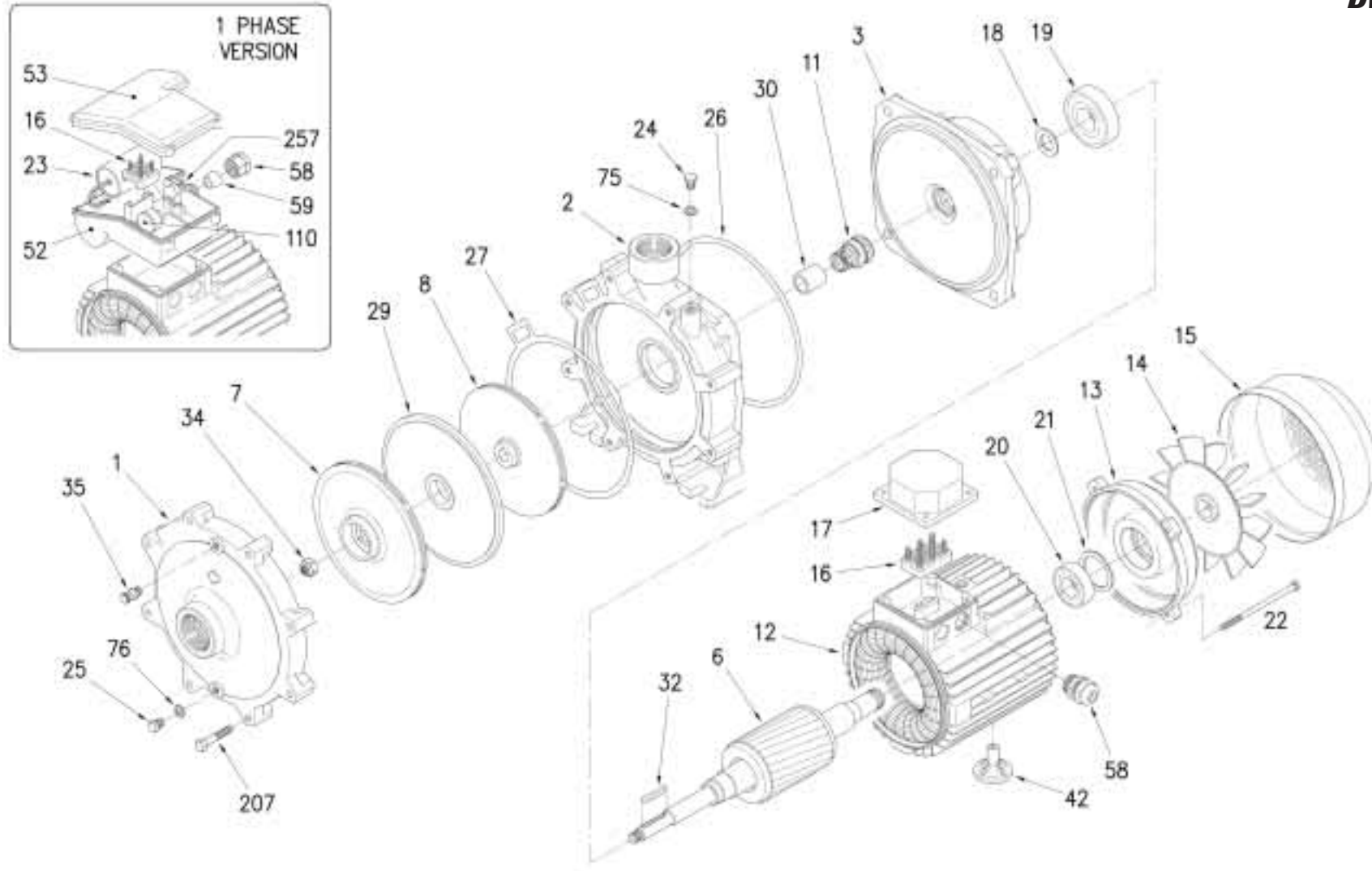


DWG N° 01337





RICAMBI/SPARE PARTS
**ELETTROPOMPE CENTRIFUGHE BIGIRANTE in GHISA
TWIN IMPELLER CENTRIFUGAL PUMPS in CAST IRON**

Pos.	Denominazione	Part name	CDA 0.75 M	CDA 1.00 M
			1210090000	1210100000
001	CORPO P.ASPIRANTE	Casing		240020008
002	CORPO P.PREMENTE	Casing		240020009
003	SUPPORTO MOTORE	Motor bracket		240280001
004	DISCO P/TENUTA	Casing cover		241438000
006	ALBERO ROTORE	Shaft with rotor	275412723	275412940
007	GIRANTE	Impeller	342550511	342550011
008	GIRANTE	Impeller	342550509	342550009
011	TENUTA MEC.PARTE FIS	Mechanical seal fix.		360408215
011	TENUTA MEC.PARTE ROT	Mechanical seal roll.		360405115
012	CASSA MOTORE	Motor frame	277930409	277930180
013	COPERCHIO MOTORE	Motor cover		230225501
014	VENTOLA	Fan		369950002
015	COPRIVENTOLA	Fan cover		362250002
016	MORSETTIERA	Terminal board		365940256
017	COPRIMORSETTIERA	Terminal box cover		363232030
018	RONDELLA PARASPRUZZI	Splash ring		367650150
019	CUSCINETTO	Bearing		360306202
020	CUSCINETTO	Bearing		360306202
021	ANELLO COMPENSATORE	Adjusting ring		360600035
022	TIRANTE	Tie rod		369305135 (4)
024	TAPPO	Priming plug		375192000
025	TAPPO	Drain plug		375192000
026	ANELLO OR	"O" ring		360931647
027	GUARNIZ.CORPO POMPA	Gasket		364700000
028	ANELLO OR	"O" ring		360921191
029	DISCO INTERMEDIO	Intermediate plate		240037000
030	DISTANZIALE TENUTA	Mechanical seal spacer		345134001
032	LINGUETTA	Key		361304410
035	VALVOLA DI SPURGO	Air breather valve		369200601
042	PIEDINO	Foot		342572001
058	PRESSACAVO	Cable entry		366550010
075	RONDELLA	Washer		360620002
076	RONDELLA	Washer		360620002
207	VITE	Srew		369600062 (8)
257	FERMACAVO	Wire clamp		366550011

(n)=Quantità per pompa / Quantity for pump

DWG N° 01337

RICAMBI/SPARE PARTS
**ELETTROPOMPE CENTRIFUGHE BIGIRANTE in GHISA
TWIN IMPELLER CENTRIFUGAL PUMPS in CAST IRON**

Pos.	Denominazione	Part name	CDA/A 1.50 M	CDA/A 2.00 M
			1210150000A	1210200000A
001	CORPO P.ASPIRANTE	Casing		240020010
002	CORPO P.PREMENTE	Casing		240020011
003	SUPPORTO MOTORE	Motor bracket		240080000
006	ALBERO ROTORE	Shaft with rotor	275412757	275412756
007	GIRANTE	Impeller	240150513	240150013
008	GIRANTE	Impeller	240150514	240150014
011	TENUTA MEC.PARTE FIS	Mechanical seal fix.		360408218
011	TENUTA MEC.PARTE ROT	Mechanical seal roll.		360405118
012	CASSA MOTORE	Motor frame	277930015	277930234
013	COPERCHIO MOTORE	Motor cover	230225015	230225091
014	VENTOLA	Fan		369950008
015	COPRIVENTOLA	Fan cover		362250004
016	MORSETTIERA	Terminal board		365940254
018	RONDELLA PARASPRUZZI	Splash ring	367650190	367650190
019	CUSCINETTO	Bearing		360306204
020	CUSCINETTO	Bearing		360306203
021	ANELLO COMPENSATORE	Adjusting ring		360600040
022	TIRANTE	Tie rod	369305148 (4)	369305161 (4)
023	CONDENSATORE	Capacitor	361401350	361401400
024	TAPPO	Priming plug		375192000
025	TAPPO	Drain plug		375192000
026	ANELLO OR	"O" ring		360931710
027	GUARNIZ.CORPO POMPA	Gasket		364700100
029	DISCO INTERMEDIO	Intermediate plate		240037001
030	DISTANZIALE TENUTA	Mechanical seal spacer		345134002
032	LINGUETTA	Key		361305530
034	DADO GIRANTE	Impeller nut		363300011
035	VALVOLA DI SPURGO	Air breather valve		369200601
042	PIEDINO	Foot		342572002
052	SCATOLA P/COND.	Capacitor box		363200201
053	COPERCHIO SCAT. P/COND.	Capacitor box cover		363201101
058	PRESSACAVO	Cable entry		363201201
059	GUARNIZIONE CONICA	Conic gasket		363201301
075	RONDELLA	Washer		360620002
076	RONDELLA	Washer		360620002
110	MOTOPROTETTORE	Protector	369450504	369450505
207	VITE	Srew		369600007 (8)
257	FERMACAVO	Wire clamp		366550012

(n)=Quantità per pompa / Quantity for pump

DWG N° 01338

RICAMBI/SPARE PARTS
**ELETTROPOMPE CENTRIFUGHE BIGIRANTE in GHISA
TWIN IMPELLER CENTRIFUGAL PUMPS in CAST IRON**

Pos.	Denominazione	Part name	CDA 0.75 T	CDA 1.00 T
			1210090004	1210100004
001	CORPO P.ASPIRANTE	Casing		240020008
002	CORPO P.PREMENTE	Casing		240020009
003	SUPPORTO MOTORE	Motor bracket		240280001
004	DISCO P/TENUTA	Casing cover		241438000
006	ALBERO ROTORE	Shaft with rotor	275412723	275412940
007	GIRANTE	Impeller	342550511	342550011
008	GIRANTE	Impeller	342550509	342550009
011	TENUTA MEC.PARTE FIS	Mechanical seal fix.		360408215
011	TENUTA MEC.PARTE ROT	Mechanical seal roll.		360405115
012	CASSA MOTORE	Motor frame	277930409	277930180
013	COPERCHIO MOTORE	Motor cover		230225501
014	VENTOLA	Fan		369950002
015	COPRIVENTOLA	Fan cover		362250002
016	MORSETTIERA	Terminal board		365940256
017	COPRI MORSETTIERA	Terminal box cover		363232030
018	RONDELLA PARASPRUZZI	Splash ring		367650150
019	CUSCINETTO	Bearing		360306202
020	CUSCINETTO	Bearing		360306202
021	ANELLO COMPENSATORE	Adjusting ring		360600035
022	TIRANTE	Tie rod		369305135 (4)
024	TAPPO	Priming plug		375192000
025	TAPPO	Drain plug		375192000
026	ANELLO OR	"O" ring		360931647
027	GUARNIZ.CORPO POMPA	Gasket		364700000
028	ANELLO OR	"O" ring		360921191
029	DISCO INTERMEDIO	Intermediate plate		240037000
030	DISTANZIALE TENUTA	Mechanical seal spacer		345134001
032	LINGUETTA	Key		361304410
035	VALVOLA DI SPURGO	Air breather valve		369200601
042	PIEDINO	Foot		342572001
058	PRESSACAVO	Cable entry		366550010
075	RONDELLA	Washer		360620002
076	RONDELLA	Washer		360620002
207	VITE	Srew		369600062 (8)
257	FERMACAVO	Wire clamp		366550011

(n)=Quantità per pompa / Quantity for pump

DWG N° 01337

RICAMBI/SPARE PARTS
**ELETTROPOMPE CENTRIFUGHE BIGIRANTE in GHISA
TWIN IMPELLER CENTRIFUGAL PUMPS in CAST IRON**

Pos.	Denominazione	Part name	CDA/A 1.50 T	CDA/A 2.00 T	CDA/A 3.00 T	CDA 4.00 T	CDA 5.50 T	
			1210150004A	1210200004A	1210300004A	1210400004	1210550004	
001	CORPO P.ASPIRANTE	Casing	240020010		240020019			
002	CORPO P.PREMENTE	Casing	240020011		240020020			
003	SUPPORTO MOTORE	Motor bracket	240080000		240080006			
006	ALBERO ROTORE	Shaft with rotor	275412711	275412757	275412714	275412903	275412304	
007	GIRANTE	Impeller	240150513		240150015	240150621	240150521	
008	GIRANTE	Impeller	240150514		240150016	240150622		
011	TENUTA MEC.PARTE FIS	Mechanical seal fix.	360408218		360408220			
011	TENUTA MEC.PARTE ROT	Mechanical seal roll.	360405118		360405120			
012	CASSA MOTORE	Motor frame	277930801	277930220	277930236	277931419	277930421	
013	COPERCHIO MOTORE	Motor cover	230225015		230225091	230225507		
014	VENTOLA	Fan	369950008		369950004			
015	COPRIVENTOLA	Fan cover	362250004		362250100			
016	MORSETTIERA	Terminal board	365950326		365956366			
017	COPRIMORSETTIERA	Terminal box cover	363232031					
018	RONDELLA PARASPRUZZI	Splash ring	367650190					
019	CUSCINETTO	Bearing	360306204		360306306			
020	CUSCINETTO	Bearing	360306203		360306205			
021	ANELLO COMPENSATORE	Adjusting ring	360600040		360600052			
022	TIRANTE	Tie rod	369305148 (4)		369305161 (4)		369306200 (4)	
024	TAPPO	Priming plug	375192000					
025	TAPPO	Drain plug	375192000					
026	ANELLO OR	"O" ring	360931710		360932100			
027	GUARNIZ.CORPO POMPA	Gasket	364700100		364700400			
029	DISCO INTERMEDIO	Intermediate plate	240037001		240037002			
030	DISTANZIALE TENUTA	Mechanical seal spacer	345134002					
032	LINGUETTA	Key	361305530		361305540			
034	DADO GIRANTE	Impeller nut	363300011		363300014			
035	VALVOLA DI SPURGO	Air breather valve	369200601					
042	PIEDINO	Foot	342572002		342572003			
058	PRESSACAVO	Cable entry	366550010		366550014			
075	RONDELLA	Washer	360620002					
076	RONDELLA	Washer	360620002					
207	VITE	Srew	369600007 (8)		369600008 (8)			
257	FERMACAVO	Wire clamp	366550012	366550011		

(n)=Quantità per pompa / Quantity for pump

DWG N° 01338

motralec

 4 rue Lavoisier . ZA Lavoisier . 95223 HERBLAY CEDEX
 Tel. : 01.39.97.65.10 / Fax. : 01.39.97.68.48
 Demande de prix / e-mail : service-commercial@motralec.com

www.motralec.com