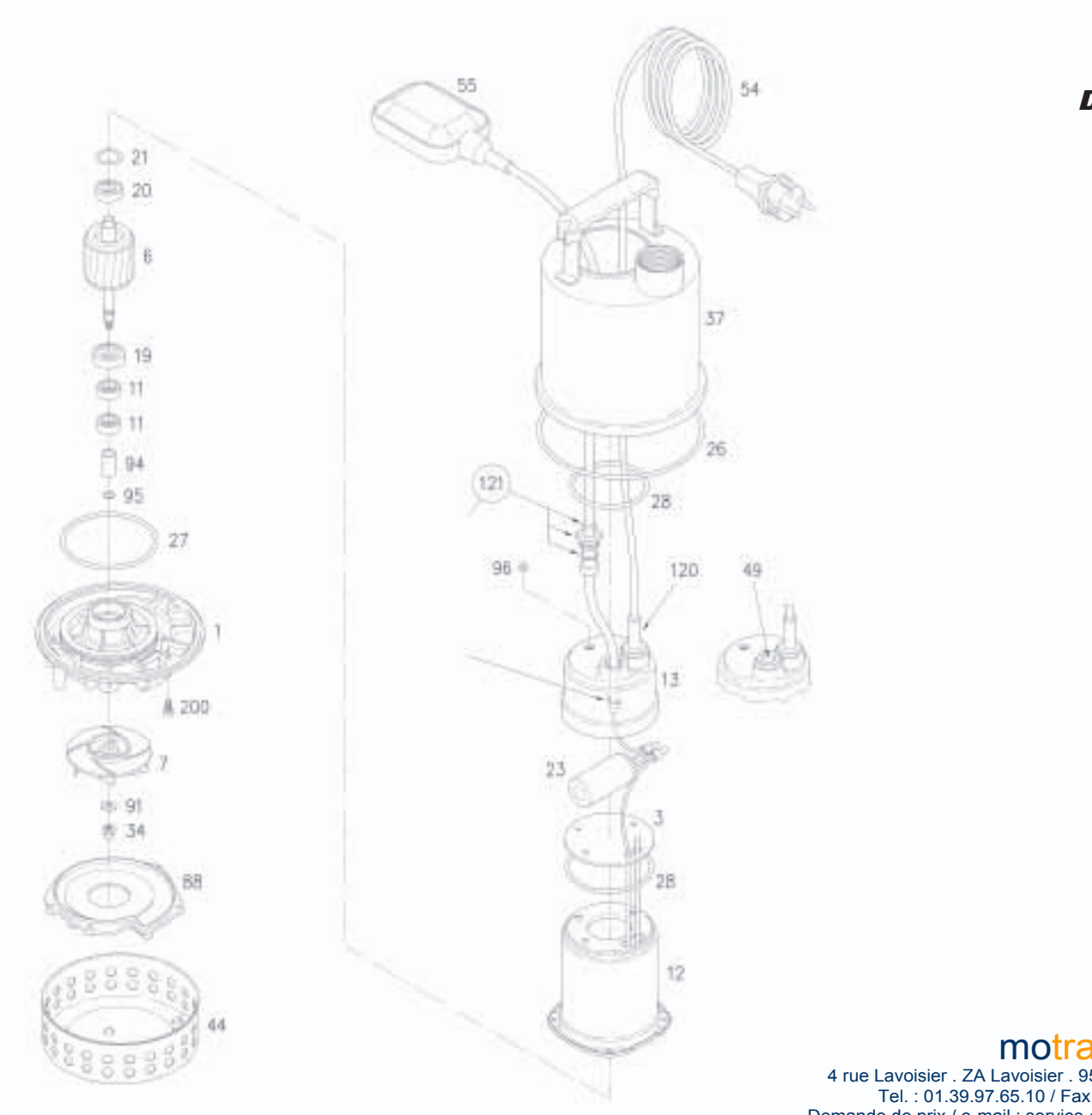


**DWG N° 01303**



**motralec**  
 4 rue Lavoisier . ZA Lavoisier . 95223 HERBLAY CEDEX  
 Tel. : 01.39.97.65.10 / Fax. : 01.39.97.68.48  
 Demande de prix / e-mail : [service-commercial@motralec.com](mailto:service-commercial@motralec.com)  
[www.motralec.com](http://www.motralec.com)

Pos.	Denominazione	Part name	BEST ZERO A	BEST ZERO SG
			1759050021	1759051321
001	CORPO POMPA	Casing		342502087
003	SUPPORTO CUSCINETTO	Bearing housing		340281001
006	ALBERO ROTORE	Shaft with rotor		275412008
007	GIRANTE	Impeller		342550000
011	ANELLO TENUTA	Lip seal		360601222 (2)
012	CASSA MOTORE	Motor frame		257902102
013	COPERCHIO MOTORE	Motor cover	342525062	342525063
019	CUSCINETTO	Bearing		360306200
020	CUSCINETTO	Bearing		360306000
021	ANELLO COMPENSATORE	Adjusting ring		360600026
023	CONDENSATORE	Capacitor		361401080
026	ANELLO OR	"O" ring		360931545
027	ANELLO OR	"O" ring		360938532
028	ANELLO OR	"O" ring		360927587 (2)
034	DADO GIRANTE	Impeller nut		363351000
037	CAMICIA ESTERNA	Pump casing		251402003
044	FILTRO ASPIRANTE	Strainer		248446000
049	TAPPO CHIUSURA	Cap	....	372592000
054	CAVO	Power cable		367900009
055	GALLEGGIANTE	Float switch	365231002	....
088	COPERCHIO ASPIRANTE	Suction cover		342545000
091	RONDELLA	Washer		360676033
094	DIST.GIRANTE	Shaft sleeve		375434611
095	ANELLO OR	"O" ring		360916070
096	ANELLO OR	"O" ring		360916070
120	GR.PRESSACAVO ALIM.	Cable connector set-power		352665010
121	GR.PRESSACAVO GALL.	Cable connector set-float	352665011	....
200	VITE	Screw		369600038 (3)

(n)=Quantità per pompa / Quantity for pump

DWG N° 01303