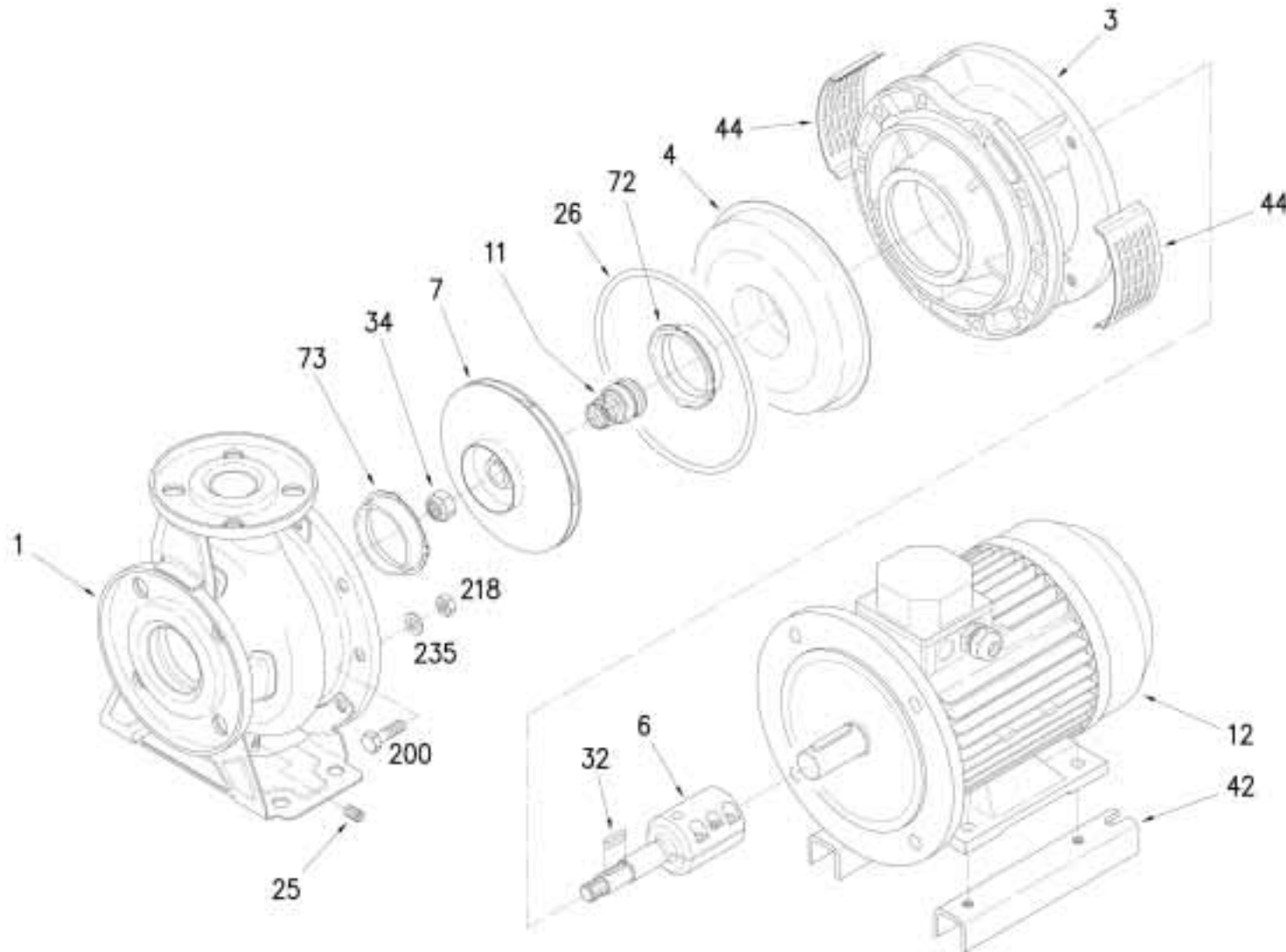


DWG N° 01385



RICAMBI/SPARE PARTS
**ELETTROPOMPE CENTRIFUGHE NORMALIZZATE EN 733 (ex DIN 24255) in AISI 316L
CENTRIFUGAL PUMPS ACCORDING EN 733 (ex DIN 24255) in AISI 316L**

Pos.	Denominazione	Part name	3LS-3LSF 32-125/1,1	3LS-3LSF 32-160/1,5	3LS-3LSF 32-160/2,2	3LS-3LSF 32-200/3	3LS-3LSF 32-200/4	
			1307200004	1307202404	1307300004	1317402404	1317550004	
001	CORPO POMPA	Casing	251319027	251319001		251319003		
003	SUPPORTO MOTORE	Motor bracket	240080551	240080555		240080559		
004	DISCO P/TENUTA	Casing cover	251338035	251338036		251338038		
006	GIUNTO	Coupling	375349012	375349013		375349014		
007	GIRANTE	Impeller	251350760	251350761	251350762	251350763	251350764	
011	TENUTA	Mechanical seal					360400024	
012*	MOTORE	Motor	1501070304	1501080404	1501100504	1502110604	1502120704	
025	TAPPO SCARICO	Drain plug					369631000	
026	ANELLO OR	"O" ring	360901581	360901898		360902279		
032	LINGUETTA	Key					361306625	
034	DADO GIRANTE	Impeller nut					363331001	
042	PIEDINO	Foot	271472018	271472019	271472021 (2)		271472022 (2)	
044	PROTEZIONE SUPPORTO	Support protection	271473013 (2)			271473015 (2)		
072	ANELLO RASAMENTO	Casing ring	251310000		
073	ANELLO RASAMENTO	Casing ring					251310000	
200	VITE C/POMPA	Screw	369610308 (8)	369611000 (10)		369611000 (12)		
218	DADO	Nut	363301080 (8)	363301005 (10)		363301005 (12)		
235	RONDELLA	Washer	367637001 (8)	367637002 (10)		367637002 (12)		

* = Solo per modello 3LS / Only for 3LS model
(n)=Quantità per pompa / Quantity for pump

DWG N° 01385

RICAMBI/SPARE PARTS
**ELETTROPOMPE CENTRIFUGHE NORMALIZZATE EN 733 (ex DIN 24255) in AISI 316L
CENTRIFUGAL PUMPS ACCORDING EN 733 (ex DIN 24255) in AISI 316L**

Pos.	Denominazione	Part name	3LS-3LSF 32-200/5,5	3LS-3LSF 32-200/7,5	3LS-3LSF 40-125/1,5	3LS-3LSF 40-125/2,2	3LS-3LSF 40-160/3
			1317750006	1317750004	1327370004	1327270004	1327402404
001	CORPO POMPA	Casing	251319003		251319028		251319005
003	SUPPORTO MOTORE	Motor bracket	240080560		240080552		240080556
004	DISCO P/TENUTA	Casing cover	251338038		251338035		251338036
006	GIUNTO	Coupling	375349015		375349013		375349014
007	GIRANTE	Impeller	251350887		251350765	251350766	251350767
011	TENUTA	Mechanical seal	360400024		360400024		
012*	MOTORE	Motor	1502130806	1502140806	1501080404	1501100504	1502110604
025	TAPPO SCARICO	Drain plug	369631000		369631000		
026	ANELLO OR	"O" ring	360902279		360901581		360901898
032	LINGUETTA	Key	361306625		361306625		
034	DADO GIRANTE	Impeller nut	363331001		363331001		
042	PIEDINO	Foot	271472025 (2)		271472018		271472023 (2)
044	PROTEZIONE SUPPORTO	Support protection	271473016 (2)		271473014 (2)		271473015 (2)
072	ANELLO RASAMENTO	Casing ring	251310000			
073	ANELLO RASAMENTO	Casing ring	251310000		251310001		
200	VITE C/POMPA	Screw	369611000 (12)		369610308 (8)		369611000 (10)
218	DADO	Nut	363301005 (12)		363301080 (8)		363301005 (10)
235	RONDELLA	Washer	367637002 (12)		367637001 (8)		367637002 (10)

* = Solo per modello 3LS / Only for 3LS model

(n)=Quantità per pompa / Quantity for pump

DWG N° 01385

RICAMBI/SPARE PARTS
**ELETTROPOMPE CENTRIFUGHE NORMALIZZATE EN 733 (ex DIN 24255) in AISI 316L
CENTRIFUGAL PUMPS ACCORDING EN 733 (ex DIN 24255) in AISI 316L**

Pos.	Denominazione	Part name	3LS-3LSF 40-160/4	3LS-3LSF 40-200/5,5	3LS-3LSF 40-200/7,5	3LS-3LSF 40-200/11	3LS-3LSF 50-125/2,2	
			1327550004	1337752404	1337900004	1337910006	1337200004	
001	CORPO POMPA	Casing	251319005	251319007		251319029		
003	SUPPORTO MOTORE	Motor bracket	240080556	240080560	240080561		240080555	
004	DISCO P/TENUTA	Casing cover	251338036		251338038		251338036	
006	GIUNTO	Coupling	375349014	375349015		375349016	375349013	
007	GIRANTE	Impeller	251350768	251350769	251350770	251350889	251350627	
011	TENUTA	Mechanical seal	360400024					
012*	MOTORE	Motor	1502120704	1502130806	1502140806	1502161006	1501100504	
025	TAPPO SCARICO	Drain plug	369631000					
026	ANELLO OR	"O" ring	360901898	360902279		360901898		
032	LINGUETTA	Key	361306625					
034	DADO GIRANTE	Impeller nut	363331001					
042	PIEDINO	Foot	271472024 (2)	271472025 (2)		271472026	271472019	
044	PROTEZIONE SUPPORTO	Support protection	271473015 (2)	271473016 (2)		271473017 (2)	271473013 (2)	
072	ANELLO RASAMENTO	Casing ring	251310000			
073	ANELLO RASAMENTO	Casing ring	251310001					251310005
200	VITE C/POMPA	Screw	369611000 (10)	369611000 (12)		369611000 (10)		
218	DADO	Nut	363301005 (10)	363301005 (12)		363301005 (10)		
235	RONDELLA	Washer	367637002 (10)	367637002 (12)		367637002 (10)		

* = Solo per modello 3LS / Only for 3LS model
(n)=Quantità per pompa / Quantity for pump

DWG N° 01385

RICAMBI/SPARE PARTS
**ELETTROPOMPE CENTRIFUGHE NORMALIZZATE EN 733 (ex DIN 24255) in AISI 316L
CENTRIFUGAL PUMPS ACCORDING EN 733 (ex DIN 24255) in AISI 316L**

Pos.	Denominazione	Part name	3LS-3LSF 50-125/3	3LS-3LSF 50-125/4	3LS-3LSF 50-160/5,5	3LS-3LSF 50-160/7,5	3LS-3LSF 50-200/9,2
			1337550004	1337400004	1337900006	1337890006	1337970006
001	CORPO POMPA	Casing	251319029		251319030		251319031
003	SUPPORTO MOTORE	Motor bracket	240080556		240080560		
004	DISCO P/TENUTA	Casing cover	251338036		251338037		
006	GIUNTO	Coupling	375349014		375349015		
007	GIRANTE	Impeller	251350771	251350772	251350773	251350774	251350775
011	TENUTA	Mechanical seal	360400024				
012*	MOTORE	Motor	1502110604	1502120704	1502130806	1502140806	1502150906
025	TAPPO SCARICO	Drain plug	369631000				
026	ANELLO OR	"O" ring	360901898		360902279		
032	LINGUETTA	Key	361306625				
034	DADO GIRANTE	Impeller nut	363331001				
042	PIEDINO	Foot	271472023 (2)	271472024 (2)	271472025 (2)		
044	PROTEZIONE SUPPORTO	Support protection	271473015 (2)		271473016 (2)		
072	ANELLO RASAMENTO	Casing ring		251310005		
073	ANELLO RASAMENTO	Casing ring	251310005				
200	VITE C/POMPA	Screw	369611000 (10)		369611000 (12)		
218	DADO	Nut	363301005 (10)		363301005 (12)		
235	RONDELLA	Washer	367637002 (10)		367637002 (12)		

* = Solo per modello 3LS / Only for 3LS model
(n)=Quantità per pompa / Quantity for pump

DWG N° 01385

RICAMBI/SPARE PARTS
**ELETTROPOMPE CENTRIFUGHE NORMALIZZATE EN 733 (ex DIN 24255) in AISI 316L
CENTRIFUGAL PUMPS ACCORDING EN 733 (ex DIN 24255) in AISI 316L**

Pos.	Denominazione	Part name	3LS-3LSF 50-200/11	3LS-3LSF 50-200/15
			1337960006	1337980006
001	CORPO POMPA	Casing		251319031
003	SUPPORTO MOTORE	Motor bracket		240080561
004	DISCO P/TENUTA	Casing cover		251338037
006	GIUNTO	Coupling	375349016	375349031
007	GIRANTE	Impeller	251350776	251350891
011	TENUTA	Mechanical seal		360400024
012*	MOTORE	Motor	1502161006	1502172106
025	TAPPO SCARICO	Drain plug		369631000
026	ANELLO OR	"O" ring		360902279
032	LINGUETTA	Key		361306625
034	DADO GIRANTE	Impeller nut	363331001	363300026
042	PIEDINO	Foot		271472026
044	PROTEZIONE SUPPORTO	Support protection		271473017 (2)
072	ANELLO RASAMENTO	Casing ring		251310005
073	ANELLO RASAMENTO	Casing ring		251310005
200	VITE C/POMPA	Screw		369611000 (12)
218	DADO	Nut		363301005 (12)
235	RONDELLA	Washer		367637002 (12)

* = Solo per modello 3LS / Only for 3LS model
(n)=Quantità per pompa / Quantity for pump

DWG N° 01385

RICAMBI/SPARE PARTS
**ELETTROPOMPE CENTRIFUGHE NORMALIZZATE EN 733 (ex DIN 24255) in AISI 316L
CENTRIFUGAL PUMPS ACCORDING EN 733 (ex DIN 24255) in AISI 316L**

Pos.	Denominazione	Part name	3LS4-3LSF4 32-125/0,25	3LS4-3LSF4 32-160/0,37	3LS4-3LSF4 32-160/0,37R	3LS4-3LSF4 32-200/0,55	3LS4-3LSF4 32-200/0,55R
			1277010004	1277020004	1277020104	1277030004	1277030104
001	CORPO POMPA	Casing	251319027	251319001		251319003	
003	SUPPORTO MOTORE	Motor bracket	240080550	240080553		240080557	
004	DISCO P/TENUTA	Casing cover	251338035	251338036		251338038	
006	GIUNTO	Coupling	375349011			375349012	
007	GIRANTE	Impeller	251350760	251350762	251350761	251350764	251350763
011	TENUTA	Mechanical seal	360400024				
012*	MOTORE	Motor	1501010204			1501030304	
025	TAPPO SCARICO	Drain plug	369631000				
026	ANELLO OR	"O" ring	360901581	360901898		360902279	
032	LINGUETTA	Key	361306625				
034	DADO GIRANTE	Impeller nut	363331001				
042	PIEDINO	Foot	271472016	271472017		271472020	
044	PROTEZIONE SUPPORTO	Support protection	271473011 (2)	271473010 (2)		271473012 (2)	
072	ANELLO RASAMENTO	Casing ring	251310000	
073	ANELLO RASAMENTO	Casing ring	251310000				
200	VITE C/POMPA	Screw	369610308 (8)	369611000 (10)		369611000 (12)	
218	DADO	Nut	363301080 (8)	363301005 (10)		363301005 (12)	
235	RONDELLA	Washer	367637001 (8)	367637002 (10)		367637002 (12)	

* = Solo per modello 3LS4 / Only for 3LS4 model

(n)=Quantità per pompa / Quantity for pump

DWG N° 01385

RICAMBI/SPARE PARTS
**ELETTROPOMPE CENTRIFUGHE NORMALIZZATE EN 733 (ex DIN 24255) in AISI 316L
CENTRIFUGAL PUMPS ACCORDING EN 733 (ex DIN 24255) in AISI 316L**

Pos.	Denominazione	Part name	3LS4-3LSF4 32-200/0,75	3LS4-3LSF4 40-125/0,37	3LS4-3LSF4 40-125/0,37R	3LS4-3LSF4 40-160/0,55	3LS4-3LSF4 40-160/0,55R	
			1277050004	1287020004	1287020104	1287030004	1287030104	
001	CORPO POMPA	Casing	251319003	251319028		251319005		
003	SUPPORTO MOTORE	Motor bracket	240080557	240080550		240080554		
004	DISCO P/TENUTA	Casing cover	251338038	251338035		251338036		
006	GIUNTO	Coupling	375349012	375349011		375349012		
007	GIRANTE	Impeller	251350887	251350766	251350765	251350768	251350767	
011	TENUTA	Mechanical seal	360400024					
012*	MOTORE	Motor	1501051304	1501020204		1501030304		
025	TAPPO SCARICO	Drain plug	369631000					
026	ANELLO OR	"O" ring	360902279	360901581		360901898		
032	LINGUETTA	Key	361306625					
034	DADO GIRANTE	Impeller nut	363331001					
042	PIEDINO	Foot	271472020	271472016		271472019		
044	PROTEZIONE SUPPORTO	Support protection	271473012 (2)	271473011 (2)		271473012 (2)		
072	ANELLO RASAMENTO	Casing ring	251310000	
073	ANELLO RASAMENTO	Casing ring	251310000	251310001				
200	VITE C/POMPA	Screw	369611000 (12)	369610308 (8)		369611000 (10)		
218	DADO	Nut	363301005 (12)	363301080 (8)		363301005 (10)		
235	RONDELLA	Washer	367637002 (12)	367637001 (8)		367637002 (10)		

* = Solo per modello 3LS4 / Only for 3LS4 model

(n)=Quantità per pompa / Quantity for pump

DWG N° 01385

RICAMBI/SPARE PARTS
**ELETTROPOMPE CENTRIFUGHE NORMALIZZATE EN 733 (ex DIN 24255) in AISI 316L
CENTRIFUGAL PUMPS ACCORDING EN 733 (ex DIN 24255) in AISI 316L**

Pos.	Denominazione	Part name	3LS4-3LSF4 40-200/1,1	3LS4-3LSF4 40-200/1,1R	3LS4-3LSF4 40-200/1,5	3LS4-3LSF4 50-125/0,55	3LS4-3LSF4 50-125/0,55R
			1287070004	1287070104	1287080004	1297030004	1297030104
001	CORPO POMPA	Casing	251319007			251319029	
003	SUPPORTO MOTORE	Motor bracket	240080558			240080554	
004	DISCO P/TENUTA	Casing cover	251338038			251338036	
006	GIUNTO	Coupling	375349013			375349012	
007	GIRANTE	Impeller	251350770	251350769	251350889	251350772	251350771
011	TENUTA	Mechanical seal	360400024				
012*	MOTORE	Motor	1501070404	1501080504		1501030304	
025	TAPPO SCARICO	Drain plug	369631000				
026	ANELLO OR	"O" ring	360902279			360901898	
032	LINGUETTA	Key	361306625				
034	DADO GIRANTE	Impeller nut	363331001				
042	PIEDINO	Foot	271472020			271472019	
044	PROTEZIONE SUPPORTO	Support protection	271473013 (2)			271473012 (2)	
072	ANELLO RASAMENTO	Casing ring	251310000		
073	ANELLO RASAMENTO	Casing ring	251310001			251310005	
200	VITE C/POMPA	Screw	369611000 (12)			369611000 (10)	
218	DADO	Nut	363301005 (12)			363301005 (10)	
235	RONDELLA	Washer	367637002 (12)			367637002 (10)	

* = Solo per modello 3LS4 / Only for 3LS4 model

(n)=Quantità per pompa / Quantity for pump

DWG N° 01385

RICAMBI/SPARE PARTS
**ELETTROPOMPE CENTRIFUGHE NORMALIZZATE EN 733 (ex DIN 24255) in AISI 316L
CENTRIFUGAL PUMPS ACCORDING EN 733 (ex DIN 24255) in AISI 316L**

Pos.	Denominazione	Part name	3LS4-3LSF4 50-160/1,1	3LS4-3LSF4 50-160/1,1R	3LS4-3LSF4 50-200/1,5	3LS4-3LSF4 50-200/1,5R	3LS4-3LSF4 50-200/2,2
			1297070004	1297070104	1297080004	1297080104	1297100004
001	CORPO POMPA	Casing	251319030		251319031		
003	SUPPORTO MOTORE	Motor bracket	240080558			240080559	
004	DISCO P/TENUTA	Casing cover	251338037				
006	GIUNTO	Coupling	375349013				375349032
007	GIRANTE	Impeller	251350774	251350773	251350776	251350775	251350891
011	TENUTA	Mechanical seal	360400024				
012*	MOTORE	Motor	1501070404		1501080504		1502101604
025	TAPPO SCARICO	Drain plug	369631000				
026	ANELLO OR	"O" ring	360902279				
032	LINGUETTA	Key	361306625				
034	DADO GIRANTE	Impeller nut	363331001				363300026
042	PIEDINO	Foot	271472020				271472021 (2)
044	PROTEZIONE SUPPORTO	Support protection	271473013 (2)				271473015 (2)
072	ANELLO RASAMENTO	Casing ring	251310005				
073	ANELLO RASAMENTO	Casing ring	251310005				
200	VITE C/POMPA	Screw	369611000 (12)				
218	DADO	Nut	363301005 (12)				
235	RONDELLA	Washer	367637002 (12)				

* = Solo per modello 3LS4 / Only for 3LS4 model

(n)=Quantità per pompa / Quantity for pump

DWG N° 01385