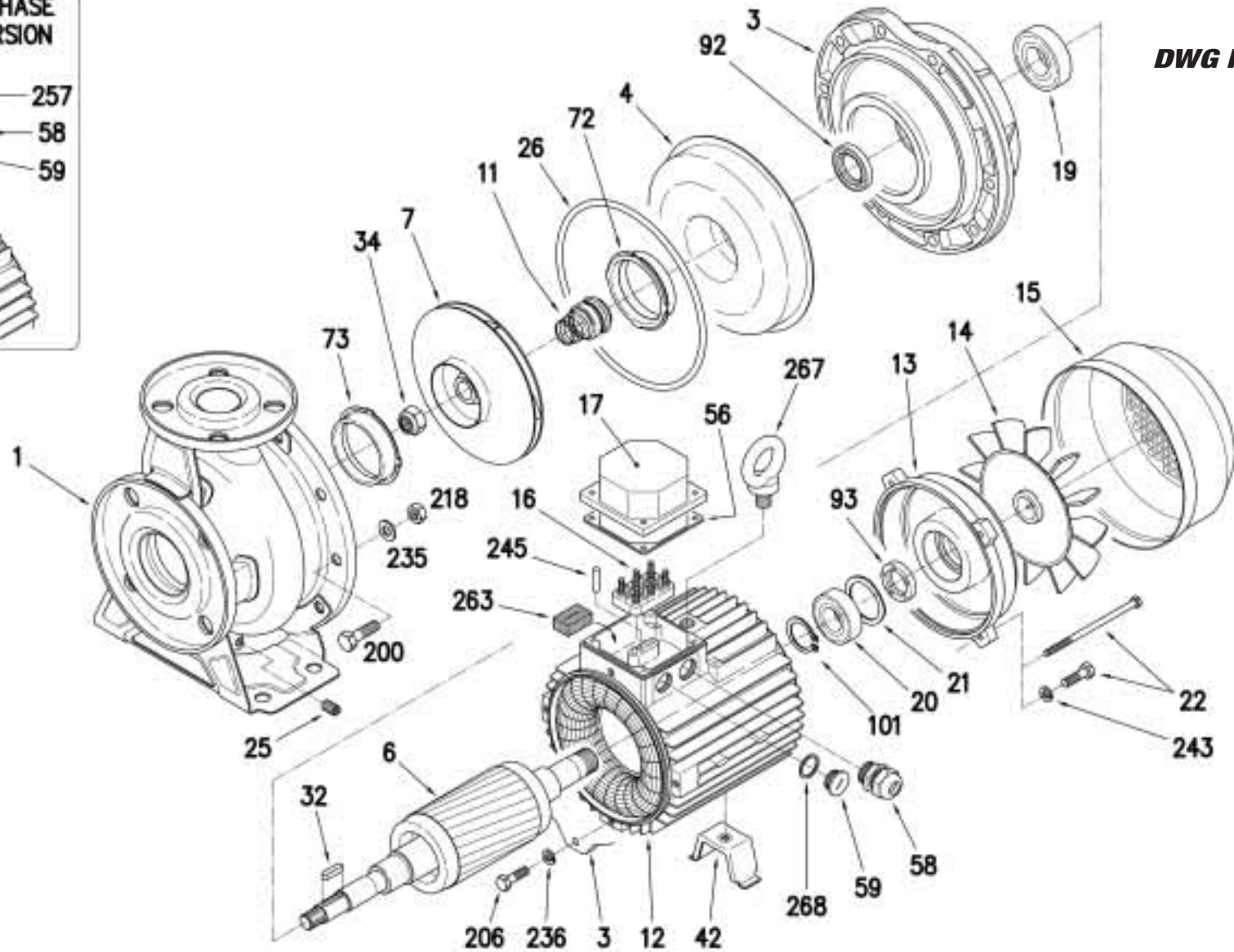
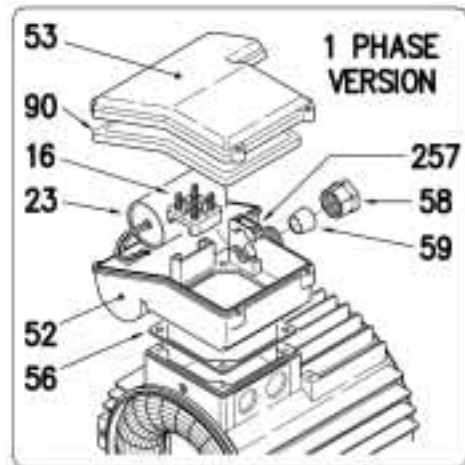


RICAMBI/SPARE PARTS



DWG N° 01383

motralec

4 rue Lavoisier . ZA Lavoisier . 95223 HERBLAY CEDEX
 Tel. : 01.39.97.65.10 / Fax. : 01.39.97.68.48
 Demande de prix / e-mail : service-commercial@motralec.com

www.motralec.com

RICAMBI/SPARE PARTS
**ELETTROPOMPE CENTRIFUGHE NORMALIZZATE EN 733 (ex DIN 24255) in AISI 316L
CENTRIFUGAL PUMPS ACCORDING EN 733 (ex DIN 24255) in AISI 316L**

Pos.	Denominazione	Part name	3LM 32-125/1,1 M	3LM 32-160/1,5 M	3LM 32-160/2,2 M	3LM 40-125/1,5 M	
			1302200000	1302202400	1302300000	1322370000	
001	CORPO POMPA	Casing	251319027	251319001	251319028	251319028	
003	SUPPORTO MOTORE	Motor bracket	240080518	240080513	240080518	240080518	
004	DISCO P/TENUTA	Casing cover	251338035	251338036	251338035	251338035	
006	ALBERO ROTORE	Shaft with rotor	275312281	275312282	275312258	275312282	
007	GIRANTE	Impeller	251350632	251350013	251350009	251350644	
011	TENUTA	Mechanical seal	360400024				
012	CASSA MOTORE	Motor frame w/stator	257930271	257930281	277930257	257930281	
013	COPERCHIO MOTORE	Motor cover	230225504				
014	VENTOLA	Fan	369950009				
015	COPRIVENTOLA	Fan cover	362250009				
016	MORSETTIERA	Terminal board	365940254				
019	CUSCINETTO	Bearing	360306205				
020	CUSCINETTO	Bearing	360306205				
021	ANELLO COMPENS	Adjusting ring	360600052				
022	TIRANTE	Tie rod	369305165 (4)				
023	CONDENSATORE	Capacitor	361402315	361401400	361401500	361401400	
025	TAPPO SCARICO	Drain plug	369631000				
026	ANELLO OR	"O" ring	360901581	360901898	360901581	360901581	
032	LINGUETTA	Key	361306625				
034	DADO GIRANTE	Impeller nut	363331001				
042	PIEDINO	Foot	371415011	371415000	371415011	371415011	
052	SCATOLA P/COND.	Capacitor box	363200201				
053	COPERCHIO SCAT. P/COND.	Capacitor box cover	363201101				
056	GUARNIZIONE PER BASE	Box gasket	364700811				
058	GHIERA FISSAGGIO	Faesting nut	363201201				
059	GUARNIZIONE CONICA	Conic gasket	363201301				
072	ANELLO RASAMENTO	Casing ring	
073	ANELLO RASAMENTO	Casing ring	251310000				
090	GUARNIZIONE PER COP.	Cover gasket	364701520				
092	ANELLO TENUTA	Lip seal	360991531				
093	ANELLO TENUTA	Lip seal	360991531				
200	VITE C/POMPA	Screw	369610308 (8)	369611000 (10)	369610308 (8)	369610308 (8)	
218	DADO	Nut	363301080 (8)	363301005 (10)	363301080 (8)	363301080 (8)	
235	RONDELLA	Washer	367637001 (8)	367637002 (10)	367637001 (8)	367637001 (8)	
257	FERMACAVO	Wire clamp	366550012				

(n)=Quantità per pompa / Quantity for pump

DWG N° 01383

RICAMBI/SPARE PARTS
**ELETTROPOMPE CENTRIFUGHE NORMALIZZATE EN 733 (ex DIN 24255) in AISI 316L
CENTRIFUGAL PUMPS ACCORDING EN 733 (ex DIN 24255) in AISI 316L**

Pos.	Denominazione	Part name	3LM 40-125/2,2 M	3LM 50-125/2,2 M
			1322270000	1332500000
001	CORPO POMPA	Casing	251319028	251319029
003	SUPPORTO MOTORE	Motor bracket	240080518	240080513
004	DISCO P/TENUTA	Casing cover	251338035	251338036
006	ALBERO ROTORE	Shaft with rotor		275312258
007	GIRANTE	Impeller	251350640	251350653
011	TENUTA	Mechanical seal		360400024
012	CASSA MOTORE	Motor frame w/stator		277930257
013	COPERCHIO MOTORE	Motor cover		230225504
014	VENTOLA	Fan		369950009
015	COPRIVENTOLA	Fan cover		362250009
016	MORSETTIERA	Terminal board		365940254
019	CUSCINETTO	Bearing		360306205
020	CUSCINETTO	Bearing		360306205
021	ANELLO COMPENS	Adjusting ring		360600052
022	TIRANTE	Tie rod		369305190 (4)
023	CONDENSATORE	Capacitor		361401500
025	TAPPO SCARICO	Drain plug		369631000
026	ANELLO OR	"O" ring	360901581	360901898
032	LINGUETTA	Key		361306625
034	DADO GIRANTE	Impeller nut		363331001
042	PIEDINO	Foot	371415011	371415000
052	SCATOLA P/COND.	Capacitor box		363200201
053	COPERCHIO SCAT. P/COND.	Capacitor box cover		363201101
056	GUARNIZIONE PER BASE	Box gasket		364700811
058	GHIERA FISSAGGIO	Fastening nut		363201201
059	GUARNIZIONE CONICA	Conic gasket		363201301
072	ANELLO RASAMENTO	Casing ring
073	ANELLO RASAMENTO	Casing ring	251310001	251310005
090	GUARNIZIONE PER COP.	Cover gasket		364701520
092	ANELLO TENUTA	Lip seal		360991531
093	ANELLO TENUTA	Lip seal		360991531
200	VITE C/POMPA	Screw	369610308 (8)	369611000 (10)
218	DADO	Nut	363301080 (8)	363301005 (10)
235	RONDELLA	Washer	367637001 (8)	367637002 (10)
257	FERMACAVO	Wire clamp		366550012

(n)=Quantità per pompa / Quantity for pump

DWG N° 01383

RICAMBI/SPARE PARTS
**ELETTROPOMPE CENTRIFUGHE NORMALIZZATE EN 733 (ex DIN 24255) in AISI 316L
CENTRIFUGAL PUMPS ACCORDING EN 733 (ex DIN 24255) in AISI 316L**

Pos.	Denominazione	Part name	3LM 32-125/1,1	3LM 32-160/1,5	3LM 32-160/2,2	3LM 32-200/3	3LM 32-200/4
			1302200004	1302202404	1302300004	1312402404	1312550004
001	CORPO POMPA	Casing	251319027	251319001		251319003	
003	SUPPORTO MOTORE	Motor bracket	240080518	240080513		240080514	240080515
004	DISCO P/TENUTA	Casing cover	251338035	251338036		251338038	
006	ALBERO ROTORE	Shaft with rotor	275312842		275312845	275312844	275312303
007	GIRANTE	Impeller	251350632	251350013	251350009	251350015	251350011
011	TENUTA	Mechanical seal	360400024				
012	CASSA MOTORE	Motor frame w/stator	277930901		277930430	277930425	277930421
013	COPERCHIO MOTORE	Motor cover	230225504				
014	VENTOLA	Fan	369950009				
015	COPRIVENTOLA	Fan cover	362250009				
016	MORSETTIERA	Terminal board	365950326				
017	COPRIMORSETTIERA	Terminal box cover	363232008				
019	CUSCINETTO	Bearing	360306205				
020	CUSCINETTO	Bearing	360306205				
021	ANELLO COMPENS.	Adjusting ring	360600052				
022	TIRANTE	Tie rod	369305165 (4)			369305190 (4)	369306200 (4)
025	TAPPO SCARICO	Drain plug	369631000				
026	ANELLO OR	"O" ring	360901581	360901898		360902279	
032	LINGUETTA	Key	361306625				
034	DADO GIRANTE	Impeller nut	363331001				
042	PIEDINO	Foot	371415011	371415000		371415001	371415003
056	GUARNIZIONE PER BASE	Box gasket	364700811				
058	GHIERA FISSAGGIO	Fastening nut	366550013				
072	ANELLO RASAMENTO	Casing ring	251310000	
073	ANELLO RASAMENTO	Casing ring	251310000				
092	ANELLO TENUTA	Lip seal	360991531				
093	ANELLO TENUTA	Lip seal	360991531				
200	VITE C/POMPA	Screw	369610308 (8)	369611000 (10)		369611000 (12)	
218	DADO	Nut	363301080 (8)	363301005 (10)		363301005 (12)	
235	RONDELLA	Washer	367637001 (8)	367637002 (10)		367637002 (12)	

(n)=Quantità per pompa / Quantity for pump

DWG N° 01383

RICAMBI/SPARE PARTS
**ELETTROPOMPE CENTRIFUGHE NORMALIZZATE EN 733 (ex DIN 24255) in AISI 316L
CENTRIFUGAL PUMPS ACCORDING EN 733 (ex DIN 24255) in AISI 316L**

Pos.	Denominazione	Part name	3LM 32-200/7,5	3LM 40-125/1,5	3LM 40-125/2,2	3LM 40-160/3	3LM 40-160/4
			1312900004	1322370004	1322270004	1322402404	1322550004
001	CORPO POMPA	Casing	251319003	251319028		251319005	
003	SUPPORTO MOTORE	Motor bracket	240080517	240080518		240080513	240080516
004	DISCO P/TENUTA	Casing cover	251338038	251338035		251338036	
006	ALBERO ROTORE	Shaft with rotor	275312354	275312842	275312845	275312844	275312303
007	GIRANTE	Impeller	251350850	251350644	251350640	251350014	251350010
011	TENUTA	Mechanical seal	360400024				
012	CASSA MOTORE	Motor frame w/stator	277930353	277930901	277930430	277930425	277930421
013	COPERCHIO MOTORE	Motor cover	230225087	230225504			230225507
014	VENTOLA	Fan	369950010	369950009			369950004
015	COPRIVENTOLA	Fan cover	362250112	362250009			362250100
016	MORSETTIERA	Terminal board	365956366	365950326			365956366
017	COPRIMORSETTIERA	Terminal box cover	363232009	363232008			
019	CUSCINETTO	Bearing	360306306	360306205			360306206
020	CUSCINETTO	Bearing	360306206	360306205			
021	ANELLO COMPENS.	Adjusting ring	360600062	360600052			
022	TIRANTE	Tie rod	369393024	369305165 (4)		369305190 (4)	369306200 (4)
025	TAPPO SCARICO	Drain plug	369631000	369631000			
026	ANELLO OR	"O" ring	360902279	360901581		360901898	
032	LINGUETTA	Key	361306625	361306625			
034	DADO GIRANTE	Impeller nut	363331001	363331001			
042	PIEDINO	Foot	371415023	371415011		371415000	371415021
056	GUARNIZIONE PER BASE	Box gasket	364700812	364700811			
058	GHIERA FISSAGGIO	Faesting nut	366550014	366550013			366550014
059	TAPPO FILETTATO	Plug	369200580			
072	ANELLO RASAMENTO	Casing ring	251310000			
073	ANELLO RASAMENTO	Casing ring	251310000	251310001			
092	ANELLO TENUTA	Lip seal	360991525	360991531			360991525
093	ANELLO TENUTA	Lip seal	360991525	360991531			
200	VITE C/POMPA	Screw	369611000 (12)	369610308 (8)		369611000 (10)	
218	DADO	Nut	363301005 (12)	363301080 (8)		363301005 (10)	
235	RONDELLA	Washer	367637002 (12)	367637001 (8)		367637002 (10)	

(n)=Quantità per pompa / Quantity for pump

DWG N° 01383

RICAMBI/SPARE PARTS
**ELETTROPOMPE CENTRIFUGHE NORMALIZZATE EN 733 (ex DIN 24255) in AISI 316L
CENTRIFUGAL PUMPS ACCORDING EN 733 (ex DIN 24255) in AISI 316L**

Pos.	Denominazione	Part name	3LM 40-200/5,5-A	3LM 40-200/7,5-A	3LM 40-200/11	3LM 50-125/3	3LM 50-125/4
			1332752404A	1332900004A	1332910006	1332550004	1332400004
001	CORPO POMPA	Casing	251319007		251319029		
003	SUPPORTO MOTORE	Motor bracket	240080517		240080519	240080513	240080516
004	DISCO P/TENUTA	Casing cover	251338038		251338036		
006	ALBERO ROTORE	Shaft with rotor	275312349	275312354	275312404	275312844	275312303
007	GIRANTE	Impeller	251350016	251350012	251350855	251350652	251350647
011	TENUTA	Mechanical seal	360400024				
012	CASSA MOTORE	Motor frame w/stator	277932352	277930353	277930434	277930425	277930421
013	COPERCHIO MOTORE	Motor cover	230225508	230225087	230225510	230225504	230225507
014	VENTOLA	Fan	369950010		369950011	369950009	369950004
015	COPRIVENTOLA	Fan cover	362250112		362250132	362250009	362250100
016	MORSETTIERA	Terminal board	365956366		365970456	365950326	365956366
017	COPRIMORSETTIERA	Terminal box cover	363232009			363232008	
019	CUSCINETTO	Bearing	360306306		360306308	360306205	360306206
020	CUSCINETTO	Bearing	360306206		360306208	360306205	
021	ANELLO COMPENS.	Adjusting ring	360600062		360600080	360600052	
022	TIRANTE	Tie rod	369306215 (4)	369393024 (4)	369393201 (4)	369305190 (4)	369306200 (4)
025	TAPPO SCARICO	Drain plug	369631000				
026	ANELLO OR	"O" ring	360902279				
032	LINGUETTA	Key	361306625				
034	DADO GIRANTE	Impeller nut	363331001				
042	PIEDINO	Foot	371415023		371415012	371415000	371415021
056	GUARNIZIONE PER BASE	Box gasket	364700812		364700811		
058	GHIERA FISSAGGIO	Faesting nut	366550014		366550021	366550013	366550014
059	TAPPO FILETTATO	Plug	369200580			
072	ANELLO RASAMENTO	Casing ring	251310000			
073	ANELLO RASAMENTO	Casing ring	251310001		251310005		
092	ANELLO TENUTA	Lip seal	360991525		360991526	360991531	360991525
093	ANELLO TENUTA	Lip seal	360991525		360991526	360991531	360991531
101	ANELLO SEEGER	Seeger ring		360601400	
200	VITE C/POMPA	Screw	369611000 (12)		369611000 (10)		
218	DADO	Nut	363301005 (12)		363301005 (10)		
235	RONDELLA	Washer	367637002 (12)		367637002 (10)		

(n)=Quantità per pompa / Quantity for pump

DWG N° 01383

RICAMBI/SPARE PARTS
**ELETTROPOMPE CENTRIFUGHE NORMALIZZATE EN 733 (ex DIN 24255) in AISI 316L
CENTRIFUGAL PUMPS ACCORDING EN 733 (ex DIN 24255) in AISI 316L**

Pos.	Denominazione	Part name	3LM 50-160/5,5-A	3LM 50-160/7,5-A	3LM 50-200/9,2	3LM 50-200/11	3LM 50-200/15-A	
			1332900006A	1332890006A	1332970006	1332960006	1332980006A	
001	CORPO POMPA	Casing	251319030		251319031			
003	SUPPORTO MOTORE	Motor bracket	240080517		240080519	240080646		
004	DISCO P/TENUTA	Casing cover	251338037					
006	ALBERO ROTORE	Shaft with rotor	275312349	275312354	275312403	275312404	275312995	
007	GIRANTE	Impeller	251350671	251350655	251350668	251350663	251350860	
011	TENUTA	Mechanical seal	360400024					
012	CASSA MOTORE	Motor frame w/stator	277932352	277930353	277930433	277930434	277930435	
013	COPERCHIO MOTORE	Motor cover	230225508	230225087	230225510		230225515	
014	VENTOLA	Fan	369950010		369950011		369950013	
015	COPRIVENTOLA	Fan cover	362250112		362250132		362250160	
016	MORSETTIERA	Terminal board	365956366		365970456		365995606	
017	COPRIMORSETTIERA	Terminal box cover	363232009					363232016
019	CUSCINETTO	Bearing	360306306		360306308		367650220	
020	CUSCINETTO	Bearing	360306206		360306208		360306309 (2)	
021	ANELLO COMPENS.	Adjusting ring	360600062		360600080		360600110	
022	TIRANTE	Tie rod	369306215 (4)	369393024 (4)	369393201 (4)		369600001 (4)	
025	TAPPO SCARICO	Drain plug	369631000					
026	ANELLO OR	"O" ring	360902279					
032	LINGUETTA	Key	361306625					
034	DADO GIRANTE	Impeller nut	363331001					363300026
042	PIEDINO	Foot	371415023	371415012			
056	GUARNIZIONE PER BASE	Box gasket	364700812					364700813
058	GHIERA FISSAGGIO	Faesting nut	366550014	366550021			366550021 (2)	
059	TAPPO FILETTATO	Plug	369200580					369200570
072	ANELLO RASAMENTO	Casing ring	251310005					
073	ANELLO RASAMENTO	Casing ring	251310005					
092	ANELLO TENUTA	Lip seal	360991525	360991526				
093	ANELLO TENUTA	Lip seal	360991525	360991526				
101	ANELLO SEEGER	Seeger ring	360601400		
200	VITE C/POMPA	Screw	369611000 (12)					
218	DADO	Nut	363301005 (12)					
235	RONDELLA	Washer	367637002 (12)					
236	RONDELLA GROWER	Washer grower type				360610025 (4)	
243	RONDELLA GROWER	Washer grower type				360610025 (4)	
245	SPINA ELASTICA	Elastic pin				367900032	
263	INS.PER MORSETTIERA	Spacer for terminal box				372540569	
267	ANELLO DI AGGANCIO	Lifting ring				341448004	

(n)=Quantità per pompa / Quantity for pump

DWG N° 01383

RICAMBI/SPARE PARTS
**ELETTROPOMPE CENTRIFUGHE NORMALIZZATE EN 733 (ex DIN 24255) in AISI 316L
CENTRIFUGAL PUMPS ACCORDING EN 733 (ex DIN 24255) in AISI 316L**

Pos.	Denominazione	Part name	3LM4 32-125/0,25	3LM4 32-160/0,37	3LM4 32-160/0,37R	3LM4 32-200/0,55	3LM4 32-200/0,55R
			1273010004	1273020004	1274020004	1273030004	1274030004
001	CORPO POMPA	Casing	251319027	251319001		251319003	
003	SUPPORTO MOTORE	Motor bracket	240080549	240080547		240080548	
004	DISCO P/TENUTA	Casing cover	251338035	251338036		251338038	
006	ALBERO ROTORE	Shaft with rotor	275312552	275312248			
007	GIRANTE	Impeller	251350632	251350009	251350013	251350011	251350015
011	TENUTA	Mechanical seal	360400024				
012	CASSA MOTORE	Motor frame w/stator	277930754	277930804			
013	COPERCHIO MOTORE	Motor cover	230225071	230225072			
014	VENTOLA	Fan	369950002	369950008			
015	COPRIVENTOLA	Fan cover	362250071	362250080			
016	MORSETTIERA	Terminal board	365940256	365950326			
017	COPRIMORSETTIERA	Terminal box cover	363232010	363232008			
019	CUSCINETTO	Bearing	360306205				
020	CUSCINETTO	Bearing	360306202	360306203			
021	ANELLO COMPENS.	Adjusting ring	360600035	360600040			
022	TIRANTE	Tie rod	369305135 (4)	369305148 (4)			
025	TAPPO SCARICO	Drain plug	369631000				
026	ANELLO OR	"O" ring	360901581	360901898	360902279		
032	LINGUETTA	Key	361306625				
034	DADO GIRANTE	Impeller nut	363331001				
042	PIEDINO	Foot	371415021	371415000		371415001	
056	GUARNIZIONE PER BASE	Box gasket	364700810	364700811			
058	GHIERA FISSAGGIO	Fastening nut	366550010				
072	ANELLO RASAMENTO	Casing ring	251310000	
073	ANELLO RASAMENTO	Casing ring	251310000				
092	ANELLO TENUTA	Lip seal	360991531				
093	ANELLO TENUTA	Lip seal	360991528	360991529			
200	VITE C/POMPA	Screw	369610308 (8)	369611000 (10)		369611000 (12)	
218	DADO	Nut	363301080 (8)	363301005 (10)		363301005 (12)	
235	RONDELLA	Washer	367637001 (8)	367637002 (10)		367637002 (12)	

(n)=Quantità per pompa / Quantity for pump

DWG N° 01383

RICAMBI/SPARE PARTS
**ELETTROPOMPE CENTRIFUGHE NORMALIZZATE EN 733 (ex DIN 24255) in AISI 316L
CENTRIFUGAL PUMPS ACCORDING EN 733 (ex DIN 24255) in AISI 316L**

Pos.	Denominazione	Part name	3LM4 32-200/0,75	3LM4 40-125/0,37	3LM4 40-125/0,37R	3LM4 40-160/0,55	3LM4 40-160/0,55R
			1273050004	1283020004	1284020004	1283030004	1284030004
001	CORPO POMPA	Casing	251319003	251319028		251319005	
003	SUPPORTO MOTORE	Motor bracket	240080514	240080549		240080547	
004	DISCO P/TENUTA	Casing cover	251338038	251338035		251338036	
006	ALBERO ROTORE	Shaft with rotor	275312253	275312552		275312248	
007	GIRANTE	Impeller	251350850	251350640	251350644	251350010	251350014
011	TENUTA	Mechanical seal	360400024				
012	CASSA MOTORE	Motor frame w/stator	277930255	277930754		277930804	
013	COPERCHIO MOTORE	Motor cover	230225504	230225071		230225072	
014	VENTOLA	Fan	369950009	369950002		369950008	
015	COPRIVENTOLA	Fan cover	362250009	362250071		362250080	
016	MORSETTIERA	Terminal board	365950326	365940256		365950326	
017	COPRIMORSETTIERA	Terminal box cover	363232008	363232010		363232008	
019	CUSCINETTO	Bearing	360306205				
020	CUSCINETTO	Bearing	360306205	360306202		360306203	
021	ANELLO COMPENS.	Adjusting ring	360600052	360600035		360600040	
022	TIRANTE	Tie rod	369305165 (4)	369305135 (4)		369305148 (4)	
025	TAPPO SCARICO	Drain plug	369631000				
026	ANELLO OR	"O" ring	360902279	360901581		360901898	
032	LINGUETTA	Key	361306625				
034	DADO GIRANTE	Impeller nut	363331001				
042	PIEDINO	Foot	371415001	371415021		371415000	
056	GUARNIZIONE PER BASE	Box gasket	364700811	364700810		364700811	
058	GHIERA FISSAGGIO	Fastening nut	366550013	366550010			
072	ANELLO RASAMENTO	Casing ring	251310000
073	ANELLO RASAMENTO	Casing ring	251310000	251310001			
092	ANELLO TENUTA	Lip seal	360991531				
093	ANELLO TENUTA	Lip seal	360991531	360991528		360991529	
200	VITE C/POMPA	Screw	369611000 (12)	369610308 (8)		369611000 (10)	
218	DADO	Nut	363301005 (12)	363301080 (8)		363301005 (10)	
235	RONDELLA	Washer	367637002 (12)	367637001 (8)		367637002 (10)	

(n)=Quantità per pompa / Quantity for pump

DWG N° 01383

RICAMBI/SPARE PARTS
**ELETTROPOMPE CENTRIFUGHE NORMALIZZATE EN 733 (ex DIN 24255) in AISI 316L
CENTRIFUGAL PUMPS ACCORDING EN 733 (ex DIN 24255) in AISI 316L**

Pos.	Denominazione	Part name	3LM4 40-200/1,1	3LM4 40-200/1,1R	3LM4 40-200/1,5	3LM4 50-125/0,55	3LM4 50-125/0,55R
			1283070004	1284070004	1283080004	1293030004	1294030004
001	CORPO POMPA	Casing	251319007		251319029		
003	SUPPORTO MOTORE	Motor bracket	240080514		240080547		
004	DISCO P/TENUTA	Casing cover	251338038		251338036		
006	ALBERO ROTORE	Shaft with rotor	275312253		275312254	275312248	
007	GIRANTE	Impeller	251350012	251350016	251350855	251350647	251350652
011	TENUTA	Mechanical seal	360400024				
012	CASSA MOTORE	Motor frame w/stator	277930255		277930256	277930804	
013	COPERCHIO MOTORE	Motor cover	230225504		230225072		
014	VENTOLA	Fan	369950009		369950008		
015	COPRIVENTOLA	Fan cover	362250009		362250080		
016	MORSETTIERA	Terminal board	365950326		365950326		
017	COPRIMORSETTIERA	Terminal box cover	363232008				
019	CUSCINETTO	Bearing	360306205				
020	CUSCINETTO	Bearing	360306205		360306203		
021	ANELLO COMPENS.	Adjusting ring	360600052		360600040		
022	TIRANTE	Tie rod	369305165 (4)		369305148 (4)		
025	TAPPO SCARICO	Drain plug	369631000				
026	ANELLO OR	"O" ring	360902279		360901898		
032	LINGUETTA	Key	361306625				
034	DADO GIRANTE	Impeller nut	363331001				
042	PIEDINO	Foot	371415001		371415000		
056	GUARNIZIONE PER BASE	Box gasket	364700811				
058	GHIERA FISSAGGIO	Fastening nut	366550013		366550010		
072	ANELLO RASAMENTO	Casing ring	251310000			
073	ANELLO RASAMENTO	Casing ring	251310001		251310005		
092	ANELLO TENUTA	Lip seal	360991531	360991531	360991531	360991531	360991531
093	ANELLO TENUTA	Lip seal	360991531	360991531	360991531	360991529	360991529
200	VITE C/POMPA	Screw	369611000 (12)		369611000 (10)		
218	DADO	Nut	363301005 (12)		363301005 (10)		
235	RONDELLA	Washer	367637002 (12)		367637002 (10)		

(n)=Quantità per pompa / Quantity for pump

DWG N° 01383

RICAMBI/SPARE PARTS
**ELETTROPOMPE CENTRIFUGHE NORMALIZZATE EN 733 (ex DIN 24255) in AISI 316L
CENTRIFUGAL PUMPS ACCORDING EN 733 (ex DIN 24255) in AISI 316L**

Pos.	Denominazione	Part name	3LM4 50-160/1,1	3LM4 50-160/1,1R	3LM4 50-200/1,5	3LM4 50-200/1,5R	3LM4 50-200/2,2
			1293070004	1294070004	1293080004	1294080004	1294010004
001	CORPO POMPA	Casing	251319030		251319031		
003	SUPPORTO MOTORE	Motor bracket	240080514				240080515
004	DISCO P/TENUTA	Casing cover	251338037				
006	ALBERO ROTORE	Shaft with rotor	275312253		275312254		275312320
007	GIRANTE	Impeller	251350655	251350671	251350663	251350668	251350860
011	TENUTA	Mechanical seal	360400024				
012	CASSA MOTORE	Motor frame w/stator	277930255		277930256		277930304
013	COPERCHIO MOTORE	Motor cover	230225504				230225507
014	VENTOLA	Fan	369950009				369950004
015	COPRIVENTOLA	Fan cover	362250009				362250100
016	MORSETTIERA	Terminal board	365950326				365956366
017	COPRIMORSETTIERA	Terminal box cover	363232008				
019	CUSCINETTO	Bearing	360306205				360306206
020	CUSCINETTO	Bearing	360306205				
021	ANELLO COMPENS.	Adjusting ring	360600052				
022	TIRANTE	Tie rod	369305165 (4)				369306200 (4)
025	TAPPO SCARICO	Drain plug	369631000				
026	ANELLO OR	"O" ring	360902279				
032	LINGUETTA	Key	361306625				
034	DADO GIRANTE	Impeller nut	363331001				363300026
042	PIEDINO	Foot	371415001				371415003
056	GUARNIZIONE PER BASE	Box gasket	364700811				
058	GHIERA FISSAGGIO	Faesting nut	366550013				366550014
072	ANELLO RASAMENTO	Casing ring	251310005				
073	ANELLO RASAMENTO	Casing ring	251310005				
092	ANELLO TENUTA	Lip seal	360991531				360991525
093	ANELLO TENUTA	Lip seal	360991531				
200	VITE C/POMPA	Screw	369611000 (12)				
218	DADO	Nut	363301005 (12)				
235	RONDELLA	Washer	367637002 (12)				

(n)=Quantità per pompa / Quantity for pump

DWG N° 01383