



**Pompe immergée pour puits**

### Domaines d'emploi

- Adduction d'eau
- Installations d'arrosage et de petite irrigation
- Installations de lavage (sols, voitures etc)
- Valorisation des eaux de pluie
- Pompage à partir de puits, réservoir, citerne

### Liquide pompé

Eaux claires ou troubles sans éléments agressifs, abrasifs ou solides.

### Caractéristiques de service

Débit Q jusqu'à 8 m<sup>3</sup>/h, 2,22 l/s  
Hauteur manométrique H jusqu'à 65 m  
t<sub>maxi.</sub> de l'eau pompée jusqu'à 35 °C

### Conception

Pompe monobloc multicellulaire pour fonctionnement totalement ou partiellement immergé (mini 0,1 m), aspiration en partie basse, grille d'aspiration avec granulométrie maxi. de 2,5 mm.

### Etanchéité au passage de l'arbre

côté roue par garniture mécanique  
côté moteur par garniture mécanique

### Matériaux

Corps de pompe	acier inoxydable
Corps d'étage	acier inoxydable
Roue	acier inoxydable
Carcasse moteur	acier inoxydable
Arbre	acier inoxydable
Garniture mécanique	
côté moteur	stéatite, carbone, NBR
côté pompe	oxyde d'alumine, carbone, NBR
Huile de lubrification	huile blanche à usage alimentaire et pharmaceutique

### Entraînement

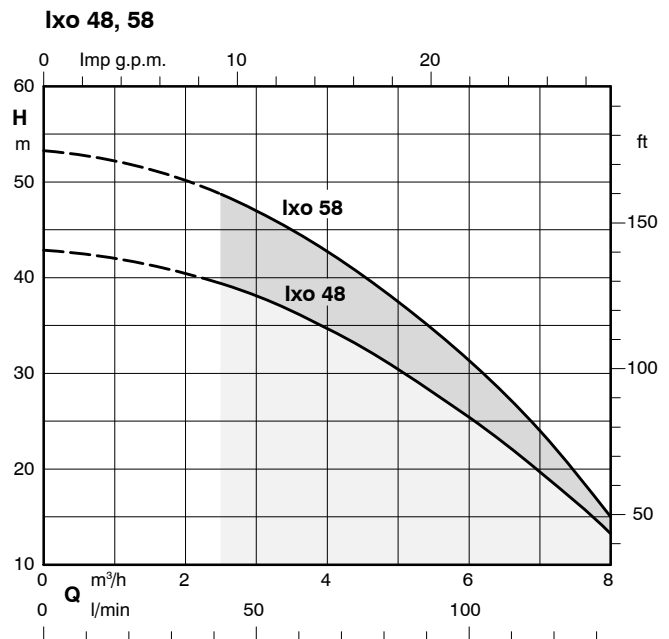
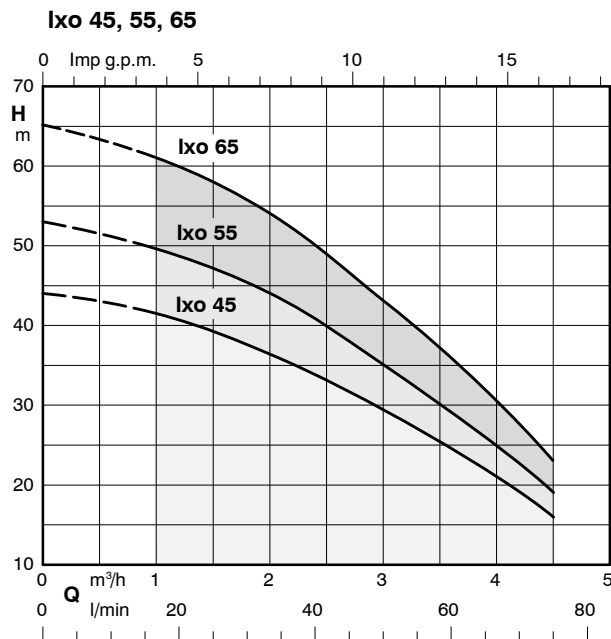
- par moteur à courant alternatif monophasé, refroidissement par le liquide véhiculé, avec protection thermique intégrée, 230 V, IP 68, livré avec câble électrique 15 m, coffret de démarrage avec condensateur et fiche secteur.
- par moteur à courant triphasé, refroidissement par le liquide véhiculé, 230/400 V, IP 68, livré avec câble électrique 15 m.

### Paliers

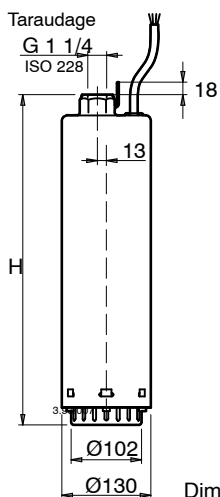
Paliers à roulements à billes à gorges profondes, lubrifiés à vie.

### Homologations

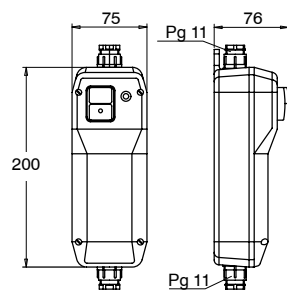
CE - Conforme aux normes européennes

**Courbes caractéristiques**


Ixo	Nombre d'étages	Iso 228	P <sub>1</sub>	P <sub>2</sub>	1~230 V	3~230 V	3~400 V	Condensateur		Câble H07 RNF m	No. d'ident.	Poids kg
			kW	kW	A	A	A	µF	V			
45E	4	G 1 1/4	0,85	0,55	4	-	-	20	450	15	39 019 480	14,1
55E	5		1,1	0,75	5	-	-	20	450	15	39 019 481	15,2
65E	6		1,3	0,9	6	-	-	25	450	15	39 019 482	16,4
48E	4		1,3	0,9	6	-	-	25	450	15	39 019 483	15,6
58E	5	G 1 1/4	1,55	1,1	7	-	-	25	450	15	39 019 484	16,0
45D	4		0,85	0,55	-	2,7	1,6	-	-	15	39 019 485	13,1
55D	5		1,1	0,75	-	3,3	1,9	-	-	15	39 019 486	13,6
65D	6		1,3	0,9	-	3,8	2,2	-	-	15	39 019 487	14,9
48D	4		1,3	0,9	-	3,8	2,2	-	-	15	39 019 488	14,0
58D	5		1,55	1,1	-	4,5	2,6	-	-	15	39 019 489	14,5

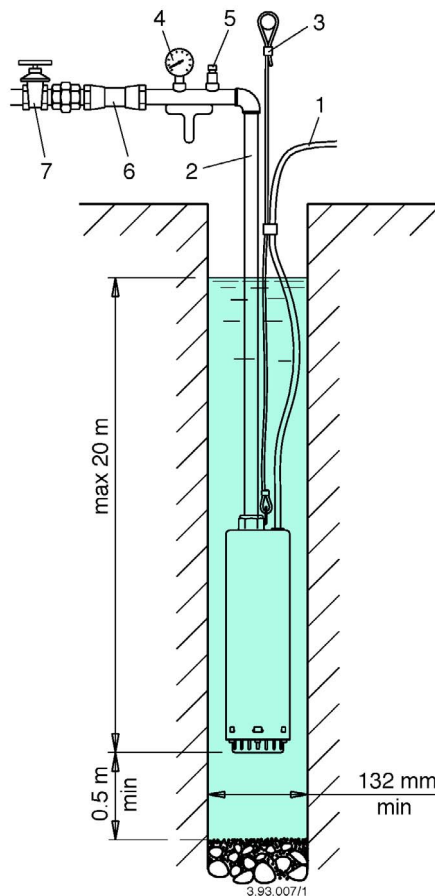
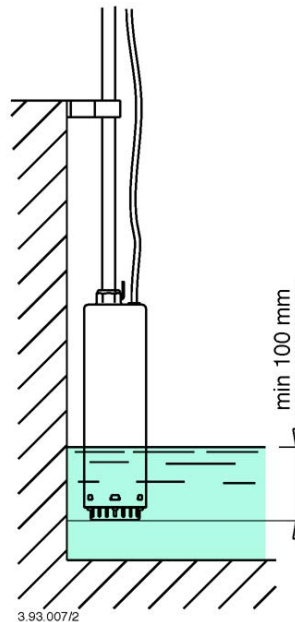
**Encombres**


Coffret de démarrage 0,4 kg pour Ixo E



Modèles	H (mm)
Ixo 45 E/D	448
Ixo 55 E/D	472
Ixo 65 E/D	496
Ixo 48 E/D	448
Ixo 58 E/D	472

Dimensions en mm

**Exemple d'installation**
**Pompe suspendue**

**Profondeur d'immersion minimale**

**Installation horizontale**

Uniquement pour Ixo 45 et Ixo 48.  
La pompe doit être complètement immergée.

- 1 Câble d'alimentation
- 2 Tuyauterie de refoulement
- 3 Filin d'accrochage
- 4 Manomètre
- 5 Clapet de purge
- 6 Clapet anti-retour
- 7 Vanne

**Accessoires hydrauliques**

		≈kg
<b>Filin de suspension en acier inoxydable</b> , longueur 15 m, avec kit de montage	42 200 727	1,0
<b>Filin de suspension en Nylon</b> , 15 m	39 019 788	0,5
<b>Clapet anti-retour</b> en laiton manchon double Rp 1 1/4 femelle	01 041 318	0,5
<b>Nipple double</b> en laiton R 1 1/4 mâle (nécessaire pour le raccordement direct du clapet anti-retour sur la pompe)	00 240 354	0,3
<b>Manchon de réduction</b> en laiton Rp 1 1/4 x 1	01 063 985	0,3
<b>Raccord en laiton</b> , pour Controlmatic E mâle G 1 1/4 / femelle G 1	39 019 530	0,5
<b>Interrupteur à flotteur pour le remplissage</b>	3 m	11 037 759
avec fiche intermédiaire comprenant mise à la terre (contact NF), inactif en position haute, 230 V AC, 50 Hz, maxi. 8 A, (H 07 RN-F3G1)	5 m	11 037 760
<b>Lest pour interrupteur à flotteur</b>		01 076 688
		0,3

## Accessoires électriques

E = uniquement monophasé D = uniquement triphasé		No. d'ident.	≈ kg	
<b>Contacteur de sécurité Steckmat</b> Déclenchement rapide en 0,03 s environ même dans le cas de courants de défaut minimales encore inoffensifs pour l'homme à partir d'env. 0,03 A	1~230 V, 10 A	00 534 217	0,4	X
<b>Automate de commande Cervomatic EDP</b> voir Notice technico-commerciale Cervomatic EDP		40 982 134	2,2	D
<b>Automate de commande Controlmatic E</b> voir Notice technico-commerciale Controlmatic E		39 019 124	1,3	E
<b>Kit d'eau potable</b> , comprenant :				
Interrupteur à flotteur et prise de commutation	câble 10 m	40 981 828	1,4	X
	câble 20 m	40 981 043	2,6	X
Electrovanne avec 3 m de câble et fiche comprenant mise à la terre	R 1/2	40 981 618	2,3	X
	R 1	42 207 828	3,0	X
	R 2	19 071 879	4,5	X

