

Pompes de circulation pour installations de filtration de piscine



Domaine d'emploi

- Circulation d'eau dans les installations de filtration de piscine.

Fluides véhiculés

Eaux claires ou eaux de piscine traitées

- traitement au chlore jusqu'à une concentration de 0,4 à 1,4 mg/l pour le chlore actif et maximum 0,6 mg/l pour le chlore combiné avec un PH compris entre 6,9 et 7,7 et un TH compris entre 10° et 30°

- traitement au sel jusqu'à une concentration de 7 g/l

Ne convient pas pour l'eau de mer (35 g/l)

Caractéristiques de service

Q jusqu'à 36 m³/h, 10 l/s

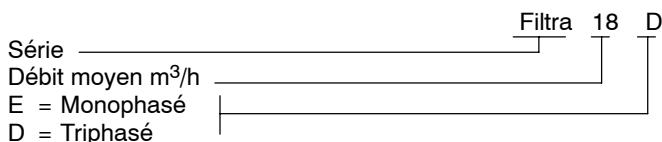
H jusqu'à 21 m

t jusqu'à +35 °C

p_d*) jusqu'à 2,5 bar

*) p_d = pression à la bride de refoulement

Désignation



Exécution

Pompe monobloc monocellulaire auto-amorçante.

Étanchéité au passage de l'arbre

par garniture mécanique fabrication Burgmann :
AISI 316 L/viton.

Matériaux

Corps de pompe	Polypropylène avec bague inox
Diffuseur	Noryl
Roue	Noryl
Couvercle	PMMA
Arbre	Acier au chrome AISI 316L
Carcasse moteur	Aluminium
Flasque	Aluminium revêtu cataphorèse

Entraînement

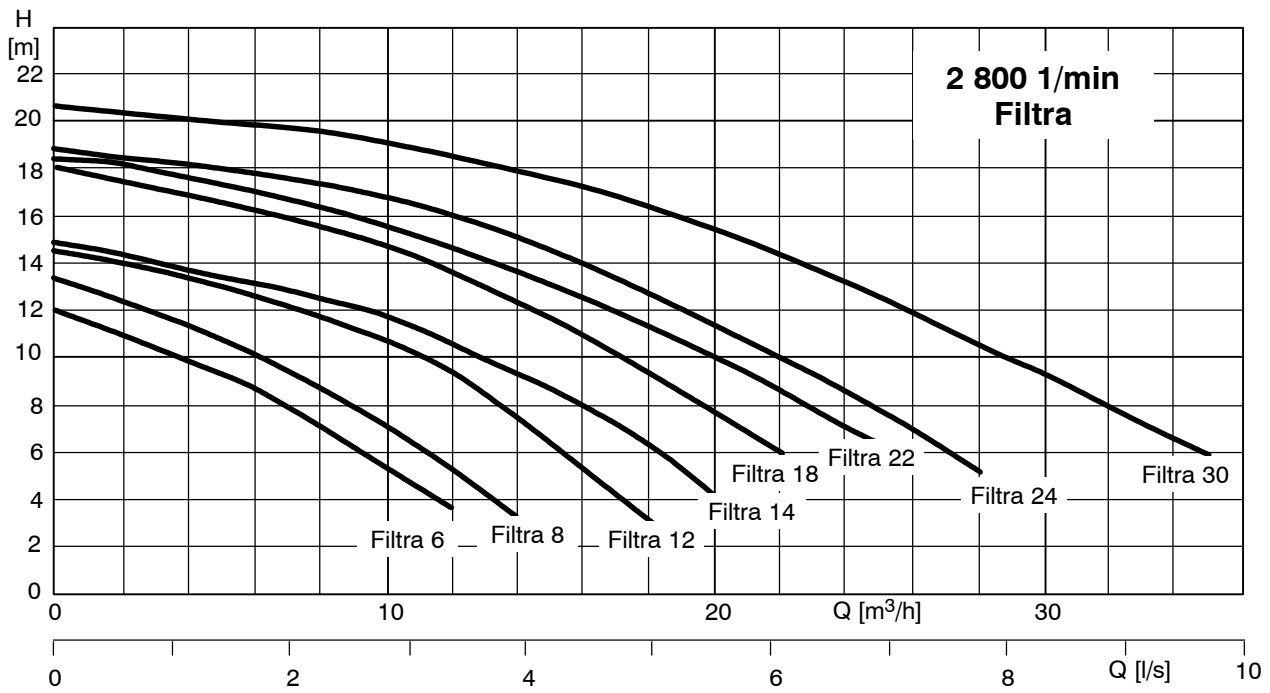
Monophasé avec protection incorporée contre les surcharges ou triphasé, protection : IP 44, classe F.

Palier

Palier à roulement à billes à gorges profondes, lubrifiées à vie

Homologations

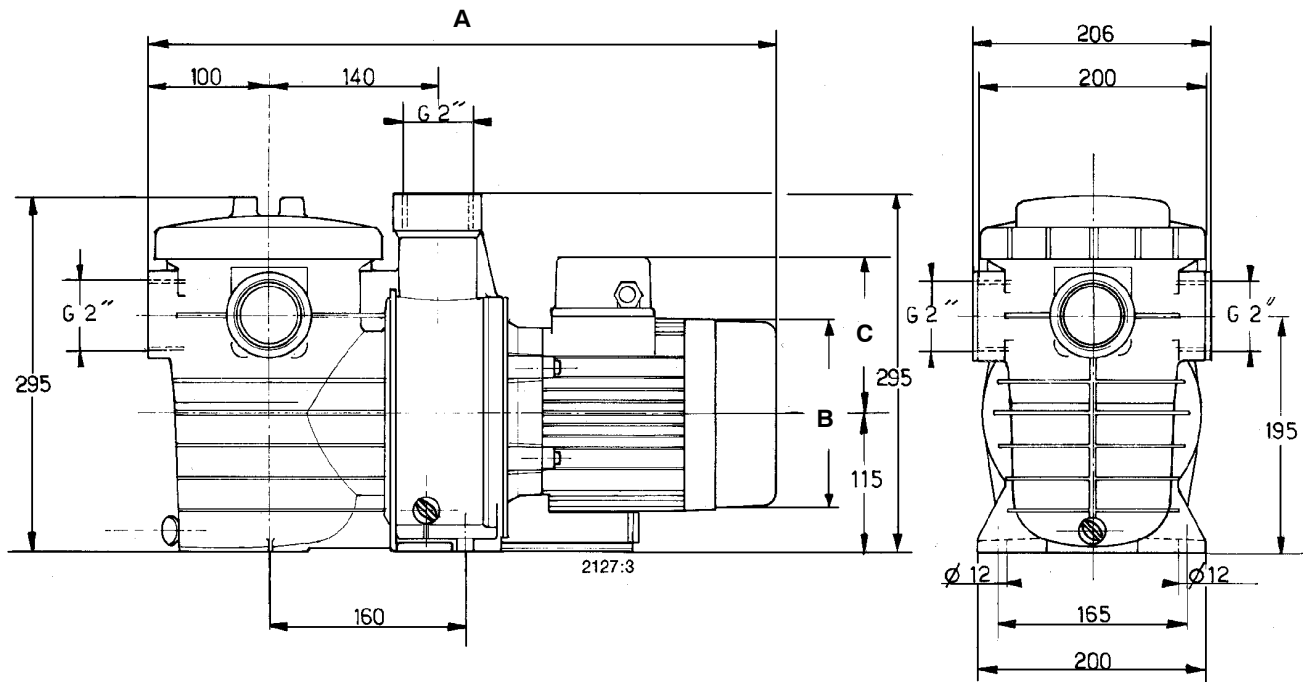


n = 2800 1/min


Filtra	1~230 V, 50 Hz				
	Puissance absorbée P ₁ kW	Puissance sur arbre P ₂ kW	Intensité 230 V env. A	N° de code	Poids env. kg
6 E	0,65	0,30	3,3	48 837 360	8,7
8 E	0,70	0,40	3,4	48 837 361	8,7
12 E	0,85	0,60	4,4	40 984 802	11,7
14 E	0,95	0,70	4,8	40 984 803	12,0
18 E	1,20	0,80	5,5	40 984 804	12,0
22 E	1,50	1,00	6,3	48 837 364	13,0
24 E	1,80	1,20	8,0	48 837 365	13,0

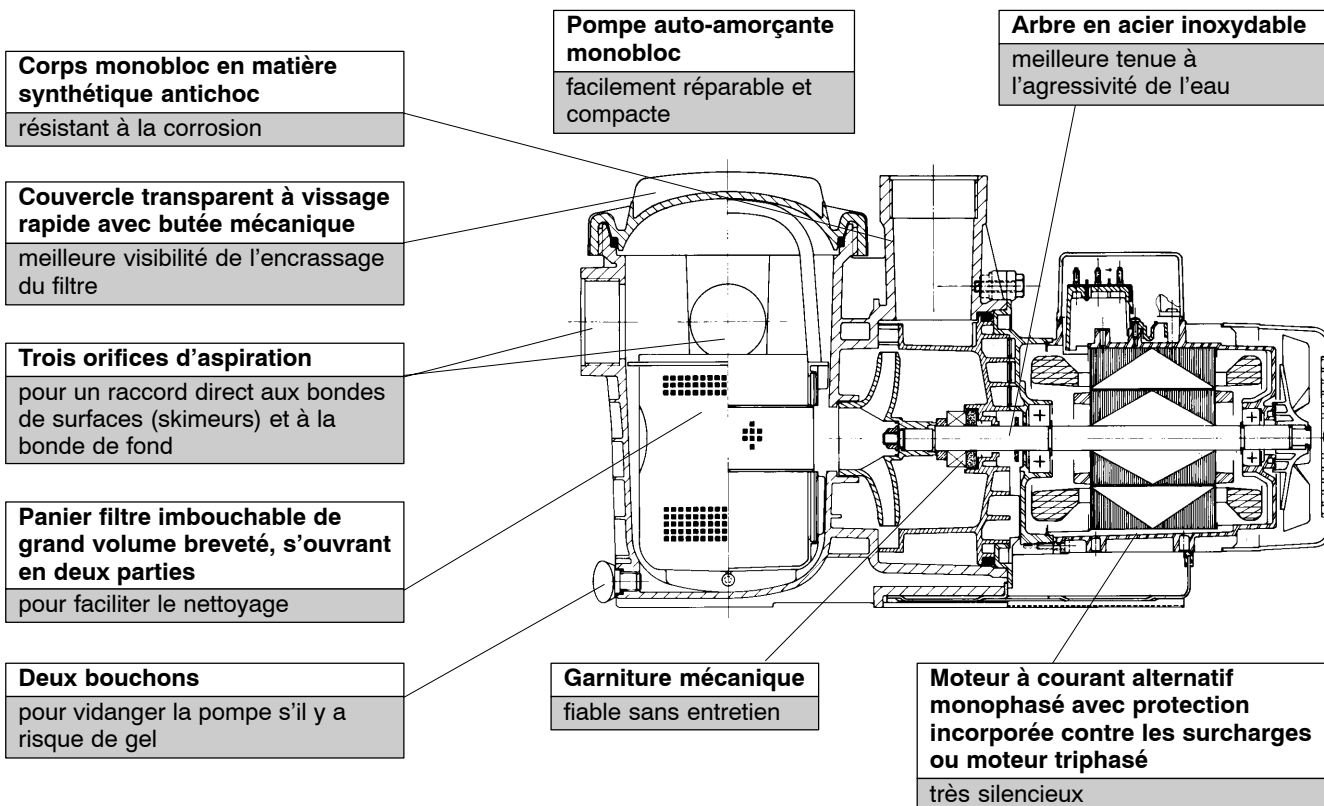
Filtra	3~230 / 400 V, 50 Hz					
	Puissance absorbée P ₁ kW	Puissance sur arbre P ₂ kW	Intensité 230 V env. A	Intensité 400 V env. A	N° de code	Poids env. kg
6 D	0,65	0,30	2,3	1,3	48 837 366	8,7
8 D	0,70	0,40	2,4	1,4	48 837 367	8,7
12 D	0,80	0,50	2,6	1,5	48 837 368	8,7
14 D	0,95	0,63	3,1	1,8	40 984 808	11,0
18 D	1,20	0,80	3,6	2,1	40 984 815	11,0
22 D	1,50	1,00	4,4	4,9	48 837 370	12,0
24 D	1,80	1,20	5,0	5,5	48 837 371	12,0
30 D	2,20	1,60	6,4	3,7	40 981 888	13,5

Filtra
mm



Filtra	Filtra E		Filtra D	
	A	ø B	C	C
6	480	120	107	115
8	480	120	107	115
12 E	500	140	117	-
12 D	480	120	-	115
14	500	140	117	125
18	500	140	117	125
22	510	160	125	125
24	510	160	125	125
30	510	160	-	125

Avantages



Sous réserve de modifications techniques.

2127.5-20 / 1.5.2003