



Pompe à huile caloporteur

sans étanchéité d'arbre,
avec entraînement magnétique

Automatisation possible avec :

- PumpExpert
- Hyamaster
- hyatronic

Domaines d'emploi

Les pompes Etamagno SY sont destinées au refoulement d'huiles caloporteurs dans des installations de transfert thermique selon DIN 4754.

Caractéristiques de service

	50 Hz	60 Hz
Q	jusqu'à 660 m ³ /h, 183 l/s	jusqu'à 700 m ³ /h, 195 l/s
H	jusqu'à 102 m	jusqu'à 97 m
t	jusqu'à +350 °C	
P ₂	16 bar ¹⁾	

1) La somme de la pression d'entrée et de la hauteur de refoulement au point de débit nul ne doit pas dépasser la valeur indiquée.

Construction

Pompe horizontale à volute, monoétagée, performances et dimensions principales suivant la norme EN 733.

Sans étanchéité d'arbre, avec entraînement magnétique.

Volute et roue avec bagues d'usure remplaçables. Volute avec pieds de pompe attenants.

La transformation de toute pompe Etanorm SYN/SYA avec étanchéité d'arbre en pompe sans étanchéité d'arbre est facile et économique.

Certification

Gestion de la qualité certifiée suivant ISO 9001.

Désignation

	Etamagno	S	Y	80	- 160 / 165-30
Gamme (désignation abrégée EMA)					
Matériau du corps p.ex. JS 1025 ²⁾					
Variante pour huile caloporteur					
DN de la tubulure de refoulement					
Diamètre nominal de la roue en mm					
Entraînement magnétique					

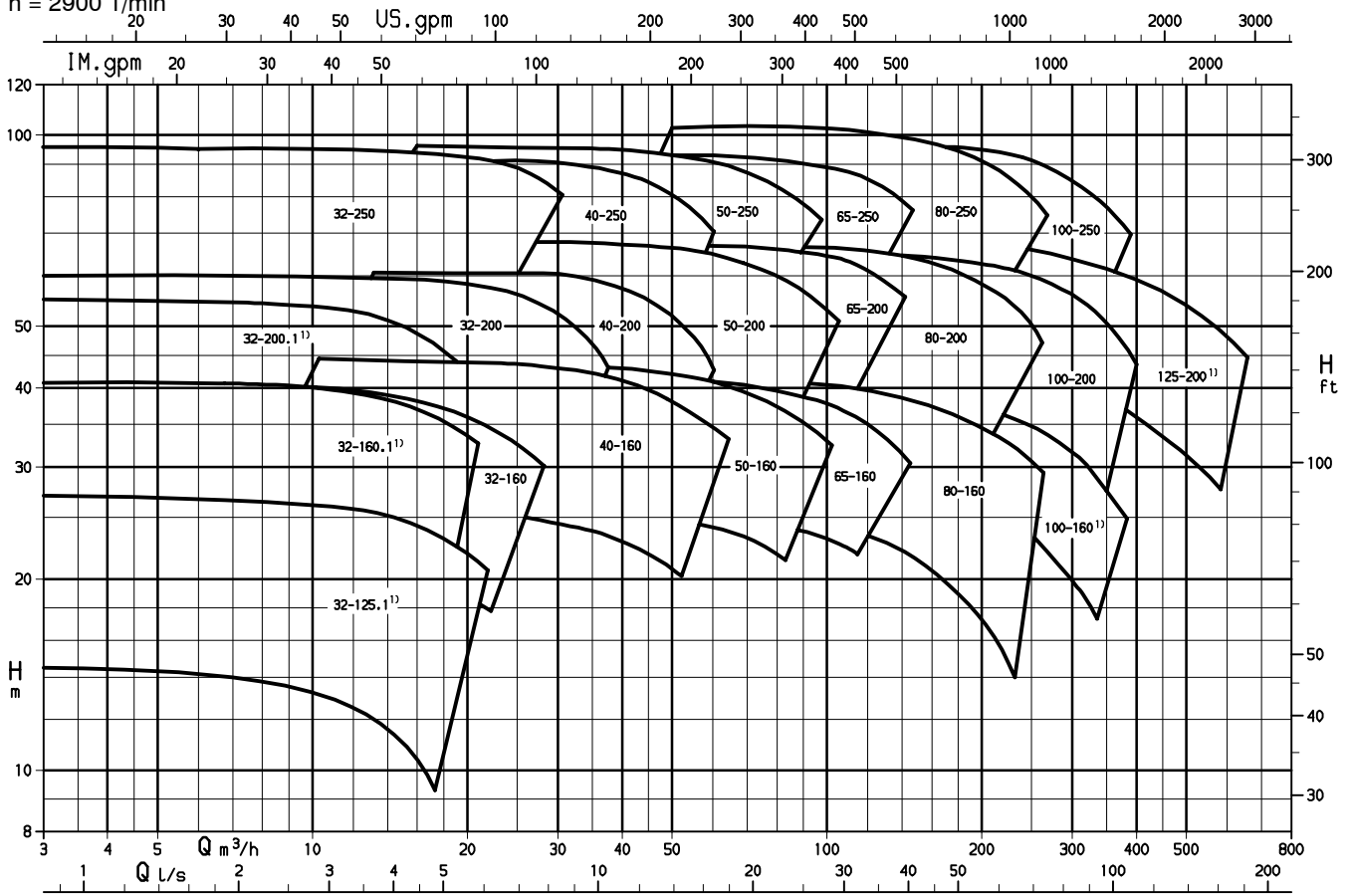
Matériaux

Volute	fonte à graphite spéroïdal JS 1025 ²⁾
Fond de refoulement	acier P250GH
Arbre palier lisse	acier résistant au chaud 1.7709+QT
Arbre palier à roulement	acier de traitement C45+N
Roue	fonte grise JL 1040 ³⁾
Bague d'usure	fonte grise
Support de palier	fonte grise JL 1040 ³⁾
Lanterne de palier	fonte grise JL 1040 ³⁾
Palier lisse	1.4462/carbone ou Sicadur [®] 4)
Chemise d'entrefer (bride/tube/fond)	1.4571/2.4610/1.4462
Rotor interne	acier/1.4539

2) GJS-400-18-LT selon EN 1563
3) GJL-250 selon EN 1561
4) Sicadur[®] = SiC/SiC

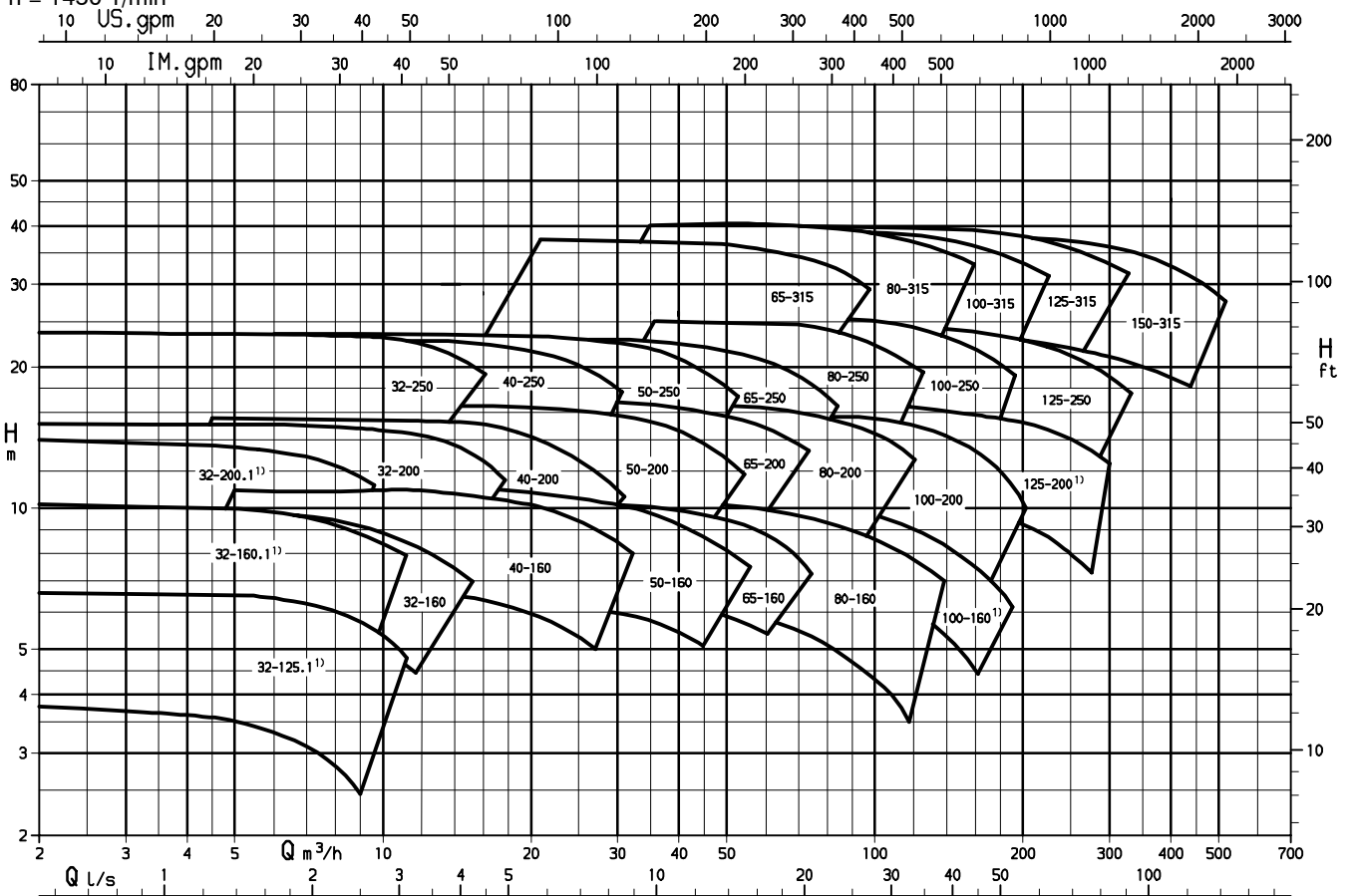
Diagrammes 50 Hz

n = 2900 1/min



1218:4052

n = 1450 1/min



1218:4054

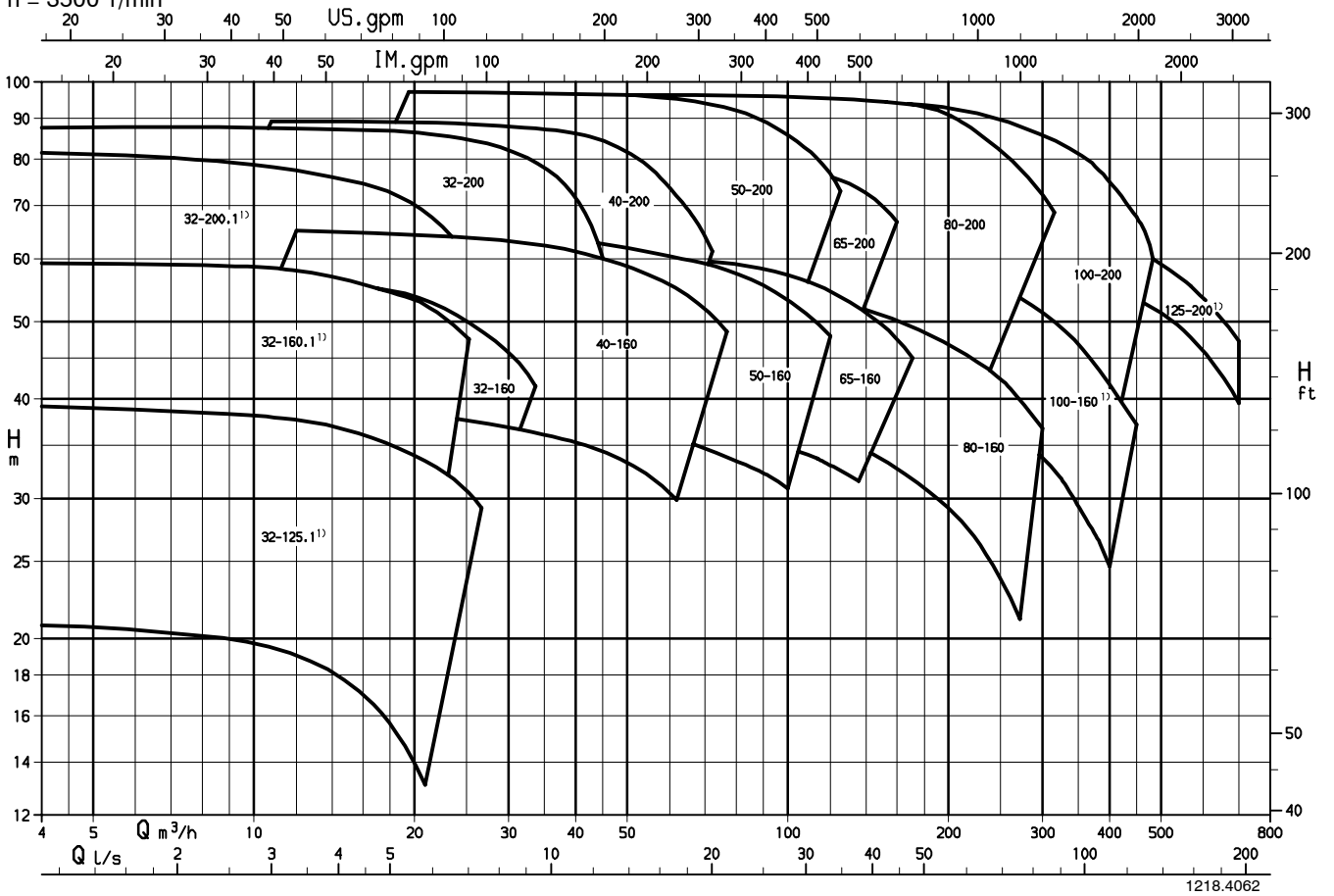
1) Ergänzungsgrößen in EN 733 nicht enthalten
1) Tamaños suplementarios no incluidos en EN 733

1) Supplementary sizes not included in EN 733
1) Grandezze supplementari non incluse in EN 733

1) Les tailles complémentaires ne sont pas couvertes par EN 733
1) Aanvullende grootten niet in EN 733 inbegrepen

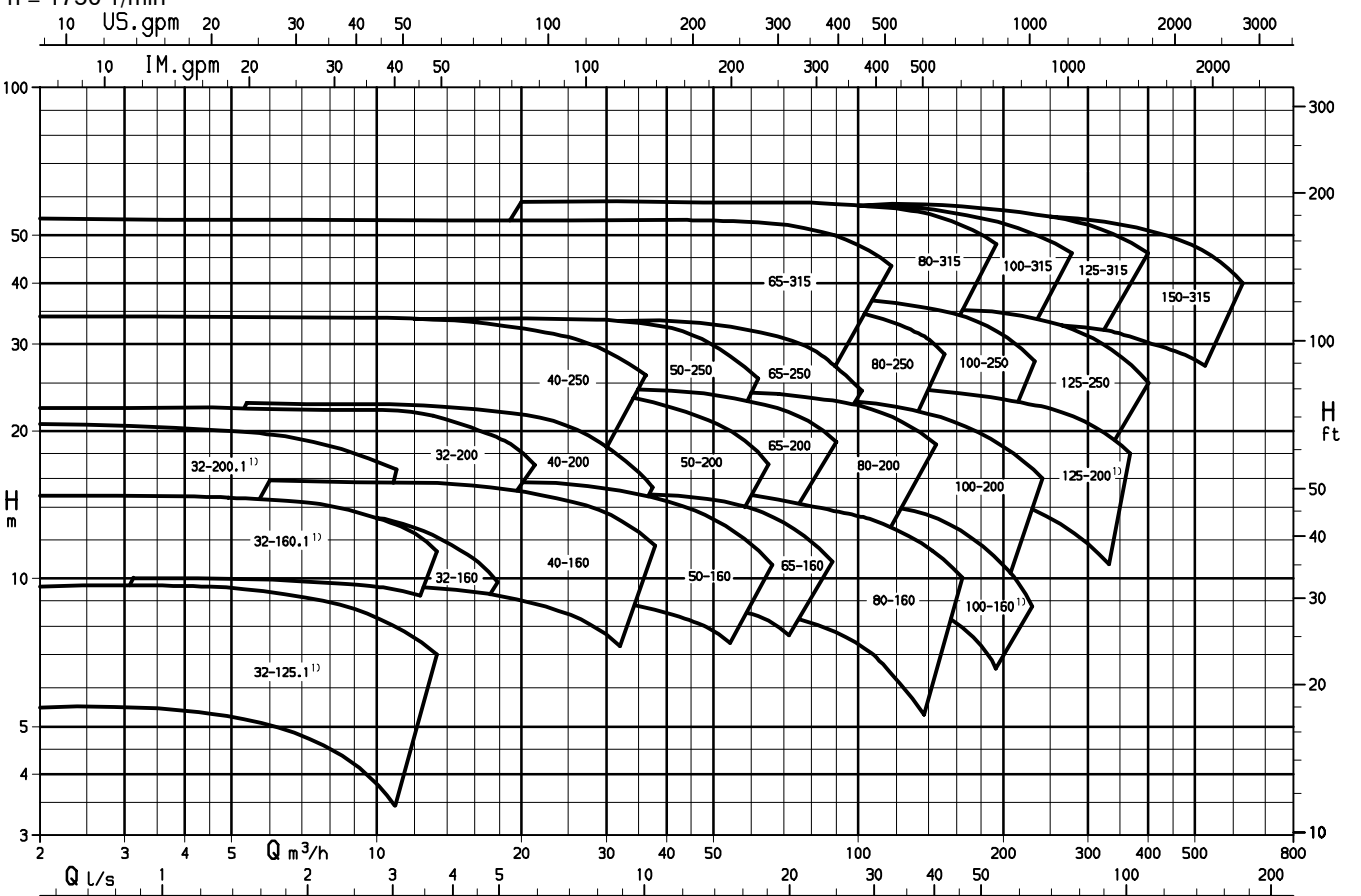
Diagrammes 60 Hz

n = 3500 1/min



1218.4062

n = 1750 1/min



1218.4064

1) Ergänzungsgrößen in EN 733 nicht enthalten
1) Tamaños suplementarios no incluidos en EN 733

1) Supplementary sizes not included in EN 733
1) Grandezze supplementari non incluse in EN 733

1) Les tailles complémentaires ne sont pas couvertes par EN 733
1) Aanullende grootten niet in EN 733 inbegrepen



Les avantages d'un seul coup d'oeil

Fourreau de surpression conçu pour 16 bars, en matériau tenace JS 1025 ¹⁾

Palier en carbone (en option: SiC) lubrifié par le liquide pompé; haute fiabilité de service et pas de risque de blocage

Refroidisseur: robuste, insensible aux impuretés; dissipation de la chaleur de l'entraînement magnétique

Palier robuste (entraînement): paliers à roulement graissés à vie ($L_h = 25000$ h)

Longueur totale selon EN 733

Dimensions de raccordement et performances selon EN 733

Bagues d'usure facilement remplaçables, prévenant toute usure du corps/de la roue

Roue à profil optimisé, rendements hydrauliques excellents

Equilibrage hydraulique de la roue, poussée axiale réduite, longue durée de vie des paliers lisses axiaux

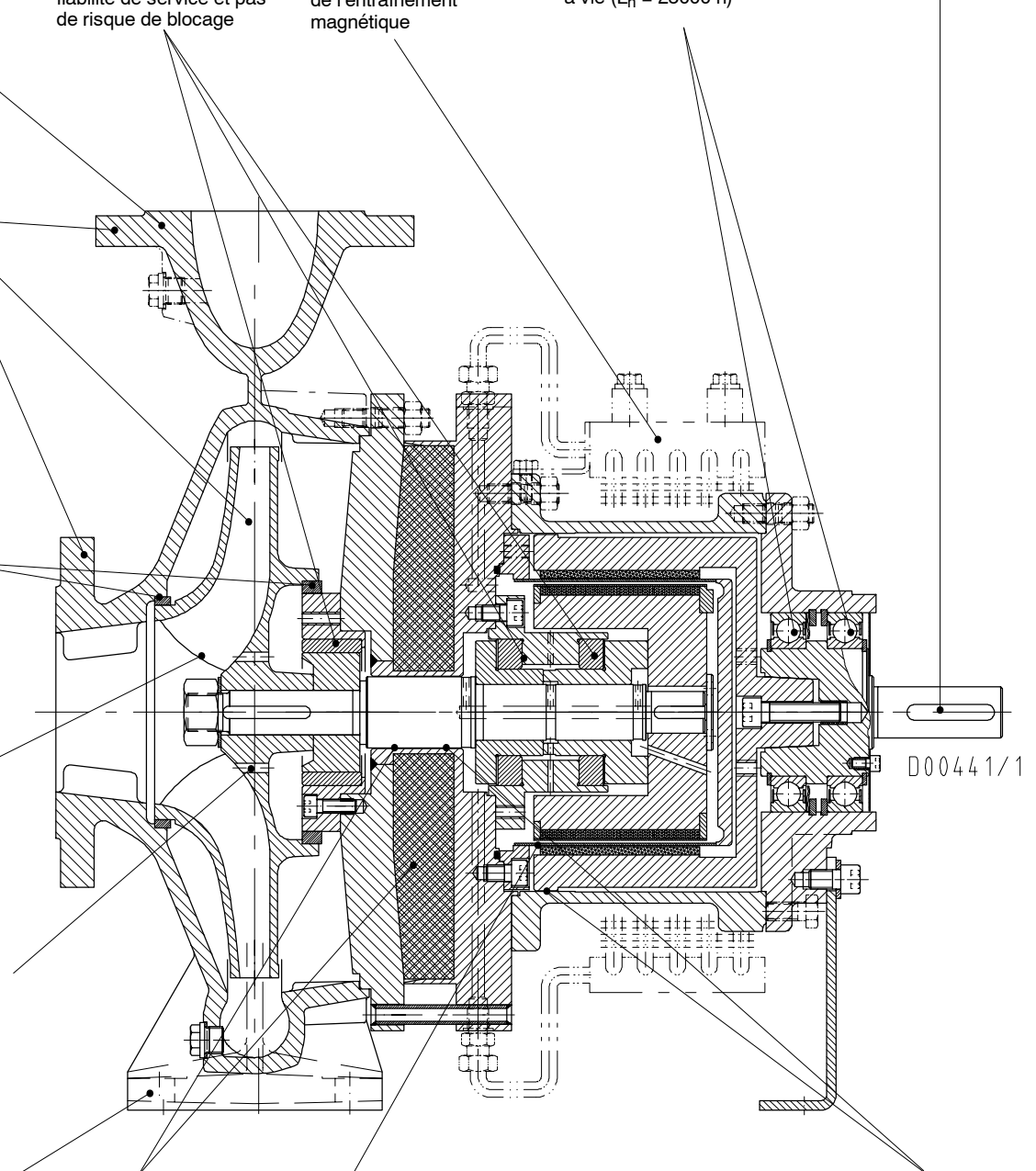
Construction process permettant le démontage de la pompe sans débrider le corps de pompe

Couvercle de corps: barrière thermique optimale

Chemise d'entrefer en Hastelloy: résistance optimale à la corrosion et pertes magnétiques minimales

Manutention: Montage simple. Lors du démontage de l'entraînement magnétique, la chemise d'entrefer reste solidaire du corps. La vidange n'est donc pas nécessaire.
Sécurité: Pompe avec entraînement magnétique, sans fuites. Points d'étanchéité statiques réduits à 2.

Guidage du rotor d'entraînement: facilite le montage et protège la chemise d'entrefer



D00441/1

¹⁾ GJS-400-18-LT selon EN 1563

Critères de calcul

Débit et hauteur de refoulement

La pompe peut fonctionner brièvement dans chaque point de la courbe caractéristique individuelle pourvu que le NPSH de l'installation soit supérieur au NPSH de la pompe et que la pression finale maximale ne soit pas dépassée. Un bref fonctionnement autour du point zéro est possible.

Débit mini

Si la nature de l'installation comprend la possibilité d'une marche contre l'organe d'arrêt fermé, côté refoulement, il faut prévoir pendant cette période un débit mini de $Q_{opt.}$ à $\sim 25\%$

NPSH

Les valeurs NPSH indiquées dans les courbes caractéristiques individuelles sont des valeurs minimales correspondant à la limite de cavitation.

Elles s'appliquent à l'eau dégazée.

Pour des raisons de sécurité les valeurs des courbes doivent être augmentées d'au moins 0,5 m pour l'application.

Le NPSH de l'installation doit être supérieur au NPSH de la pompe.

Calcul de la pompe

Sélection du type de pompe et de son exécution en fonction de:

Débit	Q	m ³ /h, l/s
Hauteur de refoulement	H	m
NPSH installation		m
Liquide pompé		
Température du produit pompé t	°C	
Densité	ρ	kg / dm ³
Viscosité	ν	mm ² / s

Une sélection préliminaire du type de pompe est possible au moyen des courbes caractéristiques. Mais la détermination exacte doit se baser sur les courbes caractéristiques individuelles et/ou le programme de sélection.

Courbes caractéristiques individuelles

Les valeurs indiquées dans les courbes caractéristiques individuelles sont valables pour les liquides pompés d'une densité $\rho=1,0$ kg/dm³ et d'une viscosité dynamique ν jusqu'à 20 mm²/s.

Si la densité n'est pas égale à 1,0, il faut multiplier la performance avec le facteur ρ .

Toutes les courbes caractéristiques individuelles sont valables pour la vitesse de rotation de référence. De ce fait, il faut les calculer pour la vitesse nominale de rotation du moteur.

Modification de la puissance utile de la pompe

Voir cahier descriptif "Calcul de pompes centrifuges" 0101.5.

Pour la détermination du diamètre de la roue, il faut respecter les valeurs limites pour les diamètres de rognage de roue ainsi que les diamètres de rognage limités aux aubes indiquées dans les courbes caractéristiques individuelles.

Liquide pompé

Le liquide pompé ne doit pas contenir de substances attaquant chimiquement ou mécaniquement les matériaux. Des conditions de service défavorables (arrêt prolongé, fréquence trop élevée de démarrages, charge partielle) sont à éviter.

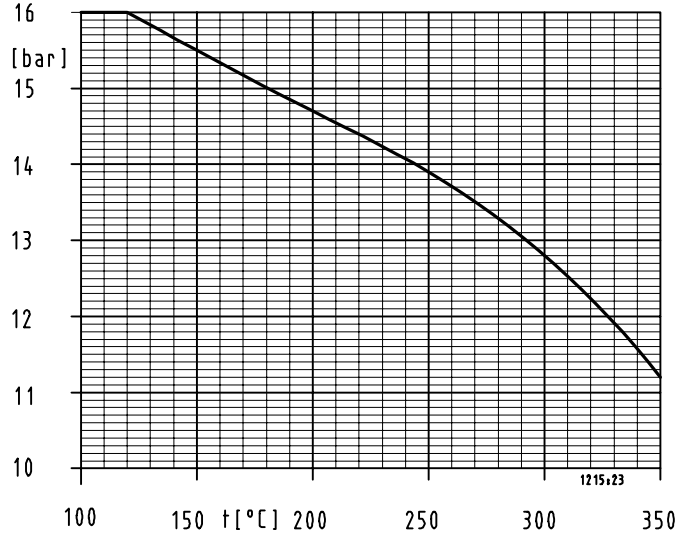
Pour les composants en fonte à graphite sphéroïdale JS 1025 un certificat d'usine selon EN 10204-2.2 est établi (composition chimique de la coulée, essai de traction et résilience). Les certificats ne sont fournis que sur demande. Pour les certificats de réception 3.1.A, B ou C selon EN 10204 un supplément de prix ainsi qu'une prolongation du délai est à considérer (se renseigner au moment de la demande).

Limites de température et de pression

Etamagno SY	Température du liquide pompé	Pression à l'entrée p ₁	Pression à la sortie p ₂ ¹⁾	Pression d'essai ²⁾
Huile caloporteur	jusqu'à 350 °C	jusqu'à 12 bar	jusqu'à 16 bar	24 bar

1) La somme de la pression d'entrée et de la hauteur de refoulement au point de débit nul ne doit pas dépasser 16 bars et, à des températures > 250 °C, ne pas dépasser les valeurs indiquées dans le diagramme (fig. 2).

2) Les composants de corps sont soumis à une épreuve hydrostatique selon DIN 50104 avec de l'eau pour vérifier leur étanchéité.



Vitesses de rotation maxi. admissibles

Types de pompe	Diamètre nominal de la roue en mm				
	125	160	200	250	315
32	<div style="display: flex; justify-content: space-around;"> <div style="text-align: center;"> <p>n = 3600 1/min</p> </div> <div style="text-align: center;"> <p>n = 3000 1/min</p> </div> </div> <p style="text-align: right; margin-right: 50px;">n = 1800</p>				
40					
50					
65					
80					
100					
125					
150					

Paliers

Côté accouplement

Roulements graissés à vie ($L_h = 25000$ h)

Côtés roue et chemise d'entrefer

Paliers lisses lubrifiés par le liquide véhiculé

Combinaison type de pompe/unité d'arbre

Type de pompe	Diamètre nominal de la roue en mm				
	125	160	200	250	315
	Unité d'arbre WE				
32	25				
40		25			
50		25			
65		25		35	
80		25	35		
100		35			
125			35		55
150					55

Brides

Selon EN 1092-2/16.

Si les brides sont conformes à la norme ASME ou BS, il faut prévoir des brides intermédiaires permettant le raccordement aux brides de pompe conformes à la norme EN.

Machine d'entraînement

Entraînement

Programme standard:

Moteur électrique KSB, construction IM B3, protection IP 55.
Moteur électrique de marque ouest-européenne selon notre choix, construction IM B3, protection IP 55.
Utiliser des moteurs électriques avec courant d'air de refroidissement parcourant le moteur en direction axiale vers le côté pompe.

Accouplement

Accouplement élastique

- Construction N et N-H (avec/sans pièce d'espacement) selon ZN 3207/ZN 3208.

Protection contre les contacts fortuits

Conformément à la loi sur le matériel technique la pompe doit être munie d'un protecteur d'accouplement. Selon les exigences de la norme EN 294, l'offre doit donc comprendre: Protecteur d'accouplement, version légère selon ZN 79, en tôle d'acier, sans pièce support, non praticable. Fixation au support de palier.

Si le client ne demande pas de protecteur d'accouplement, il faut lui signaler que, selon la loi sur le matériel technique, l'exploitant doit procurer lui-même un protecteur d'accouplement.

Socles

Largeur < 400 mm: acier profilé

Largeur > 400 mm: tôle d'acier arrondi en exécution rigide à la torsion.

Niveler les différences d hauteur entre l'arbre pompe et l'arbre moteur à l'aide de cales.

Raccords

Perçages sur la volute

Programme standard:

1M Raccord manomètre, côté refoulement

6B Vidange du liquide pompé

Peinture et conservation

(suivant AN 1865)

Signification des codes:

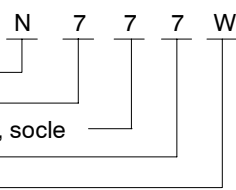
Traitement pièces brutes

Peinture - pièces sous pression

Peinture - support de palier, lanterne, socle

Peinture - moteur

Conservation



N = couche de réaction, pièces en contact avec le liquide sans couche de finition

7 = laque résistante à la chaleur RAL 9007 - aluminium gris

W = rincé avec un agent hydrofuge; pièces brillantes, susceptibles de corrosion, protégées d'une couche de vernis

Protection contre la marche à sec

La marche à sec doit être évitée! S'il y a risque de marche à sec, il faut prévoir une protection contre la marche à sec. Celle-ci sera choisie en fonction de l'installation.

Essais / Garantie

Contrôles de matériaux:

Certificat d'usine 2.2 sur demande

Epreuves hydrostatiques:

Certificat d'essai 3.1 sur demande pour:

Epreuve hydrostatique pompe complète suivant EN 10204

Essais hydrauliques:

Les essais de réception suivants peuvent être réalisés et certifiés contre supplément:

Essai de fonctionnement ISO 9906

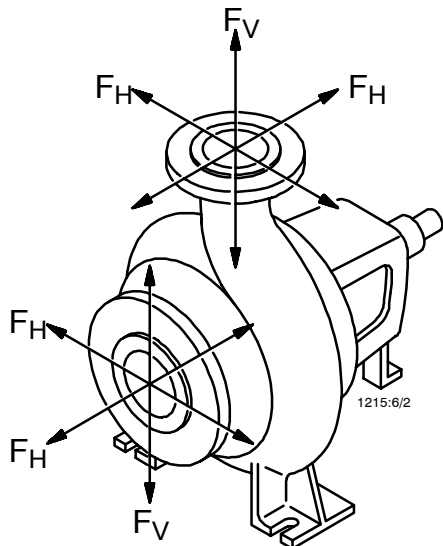
Essai NPSH

Les garanties sont données dans le cadre des conditions de livraisons générales.

Forces et moments admissibles

Etamagno SY	t = 20 °C			t = 300 °C		
	F _{V max} (kN)	F _{H max} (kN)	M _{t max} (kNm)	F _{V max} (kN)	F _{H max} (kN)	M _{t max} (kNm)
32-125.1	3,65	2,59	0,58	3,15	2,24	0,50
32-160.1	3,56	2,51	0,51	3,08	2,17	0,44
32-200.1	3,60	2,43	0,51	3,11	2,10	0,44
32-160	3,56	2,51	0,51	3,08	2,17	0,44
32-200	3,65	2,43	0,51	3,11	2,10	0,44
32-250	3,65	2,43	0,51	3,11	2,10	0,44
40-160	3,81	2,67	0,81	3,29	2,31	0,70
40-200	3,81	2,67	0,81	3,29	2,31	0,70
40-250	4,21	2,92	0,58	3,64	2,52	0,50
50-160	3,97	2,67	1,11	3,43	2,31	0,96
50-200	4,21	2,92	1,11	3,64	2,52	0,96
50-250	4,58	3,32	0,87	3,96	2,87	0,75
65-160	4,42	3,04	1,16	3,82	2,63	1,00
65-200	5,27	3,89	1,79	4,55	3,36	1,55
65-250	5,27	3,89	1,79	4,55	3,36	1,55
65-315	5,43	4,05	1,62	4,69	3,50	1,40
80-160	5,43	4,05	1,91	4,69	3,50	1,65
80-200	6,08	4,74	2,44	5,25	4,10	2,10
80-250	6,16	4,78	2,44	5,32	4,13	2,10
80-315	6,28	4,86	2,78	5,43	4,20	2,40
100-160	7,70	6,28	3,60	6,65	5,43	3,10
100-200	7,70	6,28	3,60	6,65	5,43	3,10
100-250	7,86	6,48	3,47	6,79	5,60	3,00
100-315	7,57	6,16	3,18	6,54	5,32	2,75
125-200	9,50	8,50	5,10	8,21	7,34	4,40
125-250	9,84	8,71	5,10	8,50	7,53	4,40
125-315	9,32	8,10	4,75	8,05	7,00	4,10
150-315	10,53	9,72	5,67	9,10	8,40	4,90

Les valeurs indiquées sont valables pour des pompes en fonte à graphite sphéroïdale JS 1025 (GJS-400-18-LT selon EN 1563) ainsi que pour des pompes sur des socles non-scellés



Forces et moments agissant sur les tubulures de la pompe

Il faut que la condition suivante soit satisfaite:

$$\left[\frac{\sum IF_{Vl}}{IF_{V \max}} \right]^2 + \left[\frac{\sum IF_{Hl}}{IF_{H \max}} \right]^2 + \left[\frac{\sum IM_{tl}}{IM_{t \max}} \right]^2 \leq 1$$

$\sum IF_{Vl}$, $\sum IF_{Hl}$ et $\sum IM_{tl}$ sont les sommes des valeurs absolues des charges pesant sur les tubulures. Ces valeurs ne tiennent compte ni de la direction d'action ni de leur répartition sur les tubulures.

Niveau de bruits

Puissance absorbée nominale P_N kW	Niveau de pression acoustique \bar{L}_p A			
	Pompe seule		Pompe avec moteur	
	1450 1/min dB ¹⁾	2900 1/min dB ¹⁾	1450 1/min dB ²⁾	2900 1/min dB ²⁾
0,55	46,5	48	50,7	56,5
0,75	48	49,7	52,5	58,3
1,1	50	51,8	54,8	60,5
1,5	51,5	53,5	56,5	62,3
2,2	53,5	55,5	58,7	64,5
3,0	55	57,3	60,4	66
4,0	57	58,8	61,8	67,5
5,5	58,5	60,5	63,5	69,2
7,5	60	62,3	65	70,6
11,0	62	64,3	66,7	72,5
15,0	63,5	66	68,3	74
18,5	64,5	67	69	74,7
22,0	65,5	68	69,9	75,5
30,0	67	69,6	71	76,7
37,0	68,3	70,8	72	77,5
45,0	69,3	72	72,8	78,3
55,0	70,3	73	73,5	79
75,0	72	74,6	74,6	80

1) mesuré à une distance de 1 m de la pompe (selon DIN 45 635, partie 1 et 24)

2) mesuré à une distance de 1 m du groupe (selon DIN 45 635, partie 1 et 24)

Les niveaux de bruit indiqués ci-dessus sont valables pour un fonctionnement sans cavitation près de Q_{opt} . Ils sont donnés à titre indicatif.

Fréquence de démarrages

Afin d'éviter une forte augmentation de la température du moteur et une sollicitation excessive de la pompe, de l'accouplement, du moteur et des paliers, 20 démarrages par heure (h) ne doivent pas être dépassés.

Tailles de pompe / accouplements magnétiques

Tailles de pompe	Diamètre nominal de roue en mm				
	125	160	200	250	315
	Taille accouplement magnétique				
32	110	110	165		
40		110	165	165	
50		110	165	165	
65		165	165	165	165
80		165	165	165	165
100		165	165	165	165
125			165	165	165
150					165

Le dimensionnement de l'accouplement magnétique se fait par l'intermédiaire d'un programme de calcul informatisé.

110 - 50



longueur aimants (mm)
chemise d'entrefer (mm)

Documentation de vente

Documentation imprimée répondant aux exigences CE

- Plan-coupe avec nomenclature
- Plan d'installation/tableau de dimensions
- Notice de service

Pièces de rechange que nous conseillons de détenir en stock pour un service continu de 2 ans

Repère	Désignation		Nombre de pompes (y compris pompes de réserve)							10 et plus
			2	3	4	5	6+7	8+9		
321.01	Roulement à billes à gorge profonde	pièces	1	1	2	2	3	4	50%	
321.02	Roulement à billes à gorge profonde	pièces	1	1	2	2	3	4	50%	
412.08	Joint torique	pièces	2	2	2	3	3	4	50%	
502.01	Bague d'usure	pièces	2	2	2	3	3	4	50%	
	Jeu de joints comprenant: Joint circulaire 411.01/03/10 Joint circulaire 411.K1/K2/K3/K5	jeu	2	2	3	3	3	4	50%	

Pièces de rechange recommandées pour le service paliers-carbone

Repère	Désignation		Nombre de pompes (y compris pompes de réserve)							10 et plus
			2	3	4	5	6+7	8+9		
210.01	Arbre (rotor externe)	pièces	1	1	1	2	2	2	20%	
210.03	Arbre (rotor interne)	pièces	1	1	1	2	2	2	20%	
230	Roue	pièces	1	1	1	2	2	2	20%	
314.01	Palier axial	pièces	1	1	2	2	3	4	50%	
314.02	Palier axial	pièces	1	1	2	2	3	4	50%	
321.01	Roulement à billes à gorge profonde	pièces	1	1	2	2	3	4	50%	
321.02	Roulement à billes à gorge profonde	pièces	1	1	2	2	3	4	50%	
391.01/03	Support du coussinet de palier	pièces	1	1	2	2	3	4	50%	
411.01	Joint circulaire	pièces	4	6	8	8	9	12	150%	
411.03	Joint circulaire	pièces	4	6	8	8	9	12	150%	
411.10	Joint circulaire	pièces	4	6	8	8	9	12	150%	
411.K1-K5	Joint circulaire	pièces	2	2	3	3	3	4	50%	
412.08	Joint torique	pièces	2	2	3	3	3	4	50%	
502.01	Bague d'usure	pièces	2	2	2	3	3	4	50%	
529.23	Chemise d'arbre	pièces	1	1	2	2	3	4	50%	
82-15	Chemise d'entrefer	pièces	1	1	2	2	2	3	25%	
950.23	Rondelle Belleville	pièces	1	1	2	2	3	4	50%	

Interchangeabilité des composants

Tailles de pompe	Unité d'arbre	Désignation											Palier lisse carbone / 1.4462						
		Volute 1)	Couvercle de corps	Béquille 2)	Arbre	Roue 1)	Roulement à billes à gorge profonde	Roulement à billes à gorge profonde	Support de palier compl.	Bague d'usure côté asp.	Bague d'usure côté ref.	Entraînement magnétique 2) 110/50 + lanterne	Entraînement magnétique 2) 165/50 + lanterne	Entraînement magnétique 2) 165/100 + lanterne	côté ppe		côté moteur		
															Chemise d'arbre	Support de coussinet de palier avec coussinet	Palier axial côté ppe	Palier axial côté moteur	Support de coussinet de palier avec coussinet
Repère	102	161	183	210.03	230	321.01	321.02	330	502.01	502.02				529.23	391.03	314.01	314.02	391.01	
32-125.1	25	1	1	1		1	1	1	1	4)	1			1	1	1	1	1	
32-160.1	25	1	2	1		1	1	1	1	1	1			1	1	1	1	1	
32-160	25	1	2	1		1	1	1	1	1	1			1	1	1	1	1	
40-160	25	1	2	1		1	1	1	2	1	1			1	1	1	1	1	
50-160	25	1	3	1		1	1	1	4	1	1			1	1	1	1	1	
65-160	25	2	3	1		1	1	2	5	3		1		1	3	2	2	2	
80-160	25	2	4	1		1	1	2	7	3				1	3	2	2	2	
32-200.1	25	3	3	1		1	1	2	1	1		1		1	1	2	2	2	
32-200	25	3	3	1		1	1	2	1	1		1		1	1	2	2	2	
40-200	25	3	3	1		1	1	2	3	1		1		1	1	2	2	2	
50-200	25	3	3	1		1	1	2	4	1		1		1	1	2	2	2	
65-200	25	3	4	1		1	1	2	5	3		1		1	3	2	2	2	
32-250	25	4	4	1		1	1	2	1	2		1		1	2	2	2	2	
40-250	25	4	4	1		1	1	2	2	2		1		1	2	2	2	2	
50-250	25	4	4	1		1	1	2	4	2		1		1	2	2	2	2	
100-160	35	5	5	2		1	1	3	8	4		1	1	2	5	3	3	3	
80-200	35	5	4	2		1	1	3	7	4		1	1	2	5	3	3	3	
100-200	35	5	5	2		1	1	3	8	4		1	1	2	5	3	3	3	
125-200	35	6	7	2		1	1	3	9	6		1	1	2	7	3	3	3	
65-250	35	7	5	2		1	1	3	6	8		1	1	2	4	3	3	3	
80-250	35	7	5	2		1	1	3	4	4		1	1	2	5	3	3	3	
100-250	35	7	6	2		1	1	3	8	4		1	1	2	5	3	3	3	
125-250	35	8	7	2		1	1	3	9	7		1	1	2	7	3	3	3	
65-315	35	9	6	2		1	1	3	6	4		1	1	2	5	3	3	3	
80-315	35	9	7	2		1	1	3	7	4		1	1	2	5	3	3	3	
100-315	35	9	7	2		1	1	3	8	4		1	1	2	5	3	3	3	
125-315	55	10	8	3		1	1	4	9	5		1	1	3	6	3	3	3	
150-315	55	10	8	3		1	1	4	10	5		1	1	3	6	3	3	3	

Les pièces portant le même numéro dans une colonne verticale sont interchangeables

- 1) Les pièces ne peuvent être utilisées pour d'autres types de pompe
- 2) Entraînement magnétique complet, avec chemise d'entrefer et puissance transmissible identique
- 3) Si hauteur moteur < hauteur pompe, sinon pour hauteur moteur identique
- 4) Composant n'existe pas

Pièces de rechange recommandées pour le service paliers SSiC

Repère	Désignation		Nombre de pompes (y compris pompes de réserve)							10 et plus
			2	3	4	5	6+7	8+9		
210.01	Arbre (rotor externe)	pièces	1	1	1	2	2	2	20%	
210.03	Arbre (rotor interne)	pièces	1	1	1	2	2	2	20%	
230	Roue	pièces	1	1	1	2	2	2	20%	
314.01	Palier axial	pièces	1	1	2	2	3	4	50%	
314.02	Palier axial	pièces	1	1	2	2	3	4	50%	
321.01	Roulement à billes à gorge profonde	pièces	1	1	2	2	3	4	50%	
321.02	Roulement à billes à gorge profonde	pièces	1	1	2	2	3	4	50%	
391.01/.03	Support du coussinet de palier	pièces	1	1	2	2	3	4	50%	
411.01	Joint circulaire	pièces	4	6	8	8	9	12	150%	
411.03	Joint circulaire	pièces	4	6	8	8	9	12	150%	
411.10	Joint circulaire	pièces	4	6	8	8	9	12	150%	
411.K1-K5	Joint circulaire	pièces	2	2	3	3	3	4	50%	
412.08	Joint torique	pièces	2	2	3	3	3	4	50%	
502.01	Bague d'usure	pièces	2	2	2	3	3	4	50%	
515.22/.23	Bague de serrage	pièces	1	1	2	2	3	4	50%	
529.22/.23	Chemise d'arbre	pièces	1	1	2	2	3	4	50%	
82-15	Chemise d'entrefer	pièces	1	1	2	2	2	3	25%	
950.21/.23	Rondelle Belleville	pièces	1	1	2	2	3	4	50%	

Interchangeabilité des composants

Tailles de pompe	Unité d'arbre	Désignation													Palier lisse SSiC / SSiC				
		Volute 1)	Couvercle de corps	Béquille 2)	Arbre	Roue 1)	Roulement à billes à gorge profonde	Roulement à billes à gorge profonde	Support de palier compl.	Bague d'usure côté asp.	Bague d'usure côté ref.	Entraînement magnétique 2) 110/50 + lanterne	Entraînement magnétique 2) 165/50 + lanterne	Entraînement magnétique 2) 165/100 + lanterne	côté ppe			côté moteur	
															Chemise d'arbre	Support de coussinet de palier avec coussinet	Bague de serrage	Palier axial	Support de coussinet de palier avec coussinet
Repère	102	161	183	210.03	230	321.01	321.02	330	502.01	502.02				529.23	391.03	515.22/.23	314.01/.02	391.01	529.22
32-125.1	25		1	1		1	1	1	1	4)	1			1	1	1	1	1	1
32-160.1	25		1	2		1	1	1	1	1	1			1	1	1	1	1	1
32-160	25		1	2		1	1	1	1	1	1			1	1	1	1	1	1
40-160	25		1	2		1	1	1	2	1	1			1	1	1	1	1	1
50-160	25		1	3		1	1	1	4	1	1			1	1	1	1	1	1
65-160	25		2	3		1	1	2	5	3		1		1	3	1	1	1	1
80-160	25		2	4		1	1	2	7	3		1		1	3	1	1	1	1
32-200.1	25		3	3		1	1	2	1	1		1		1	1	1	1	1	1
32-200	25		3	3		1	1	2	1	1		1		1	1	1	1	1	1
40-200	25		3	3		1	1	2	3	1		1		1	1	1	1	1	1
50-200	25		3	3		1	1	2	4	1		1		1	1	1	1	1	1
65-200	25		3	4		1	1	2	5	3		1		1	3	1	1	1	1
32-250	25		4	4		1	1	2	1	2		1		1	2	1	1	1	1
40-250	25		4	4		1	1	2	2	2		1		1	2	1	1	1	1
50-250	25		4	4		1	1	2	4	2		1		1	2	1	1	1	1
100-160	35		5	5	2	1	1	3	8	4		1	1	1	5	2	2	2	2
80-200	35		5	4	2	1	1	3	7	4		1	1	1	5	2	2	2	2
100-200	35		5	5		1	1	3	8	4		1	1	1	5	2	2	2	2
125-200	35		6	7	2	1	1	3	9	6		1	1	1	7	2	2	2	2
65-250	35		7	5	2	1	1	3	6	8		1	1	1	4	2	2	2	2
80-250	35		7	5	2	1	1	3	4	4		1	1	1	5	2	2	2	2
100-250	35		7	6	2	1	1	3	8	4		1	1	1	5	2	2	2	2
125-250	35		8	7	2	1	1	3	9	7		1	1	1	7	2	2	2	2
65-315	35		9	6	2	1	1	3	6	4		1	1	1	5	2	2	2	2
80-315	35		9	7	2	1	1	3	7	4		1	1	1	5	2	2	2	2
100-315	35		9	7	2	1	1	3	8	4		1	1	1	5	2	2	2	2
125-315	55		10	8	3	1	1	4	9	5		1	1	1	6	3	2	2	2
150-315	55		10	8	3	1	1	4	10	5		1	1	1	6	3	2	2	2

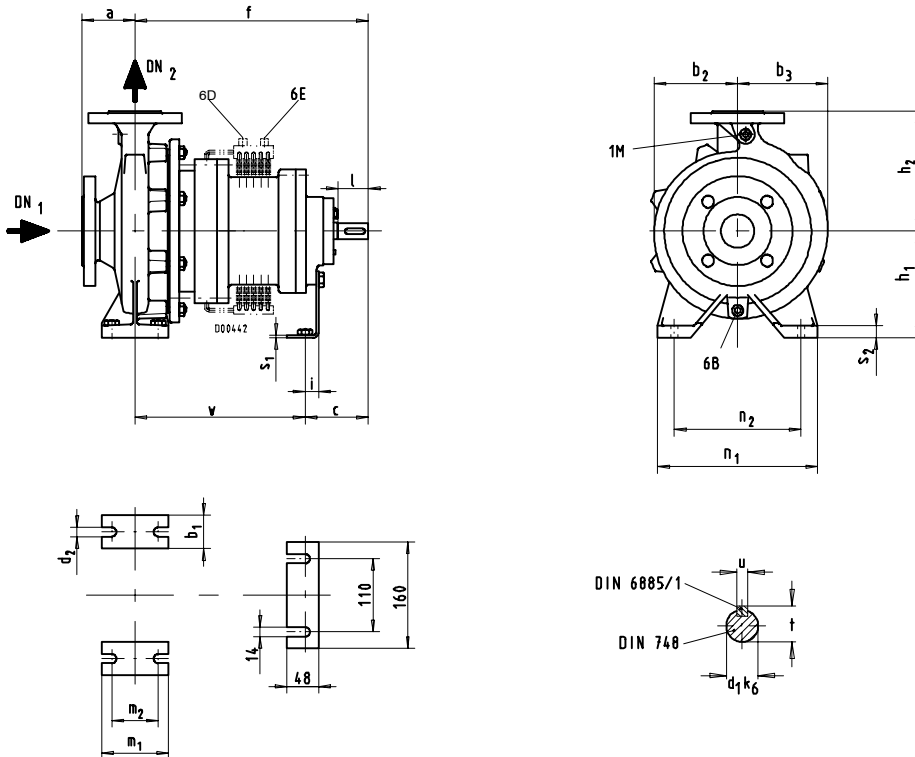
Les pièces portant le même numéro dans une colonne verticale sont interchangeables

1) Les pièces ne peuvent être utilisées pour d'autres types de pompe

2) Entraînement magnétique complet, avec chemise d'entrefer et puissance transmissible identique

3) Si hauteur moteur < hauteur pompe, sinon pour hauteur moteur identique

4) Composant n'existe pas

Tableau de dimensions

Raccords

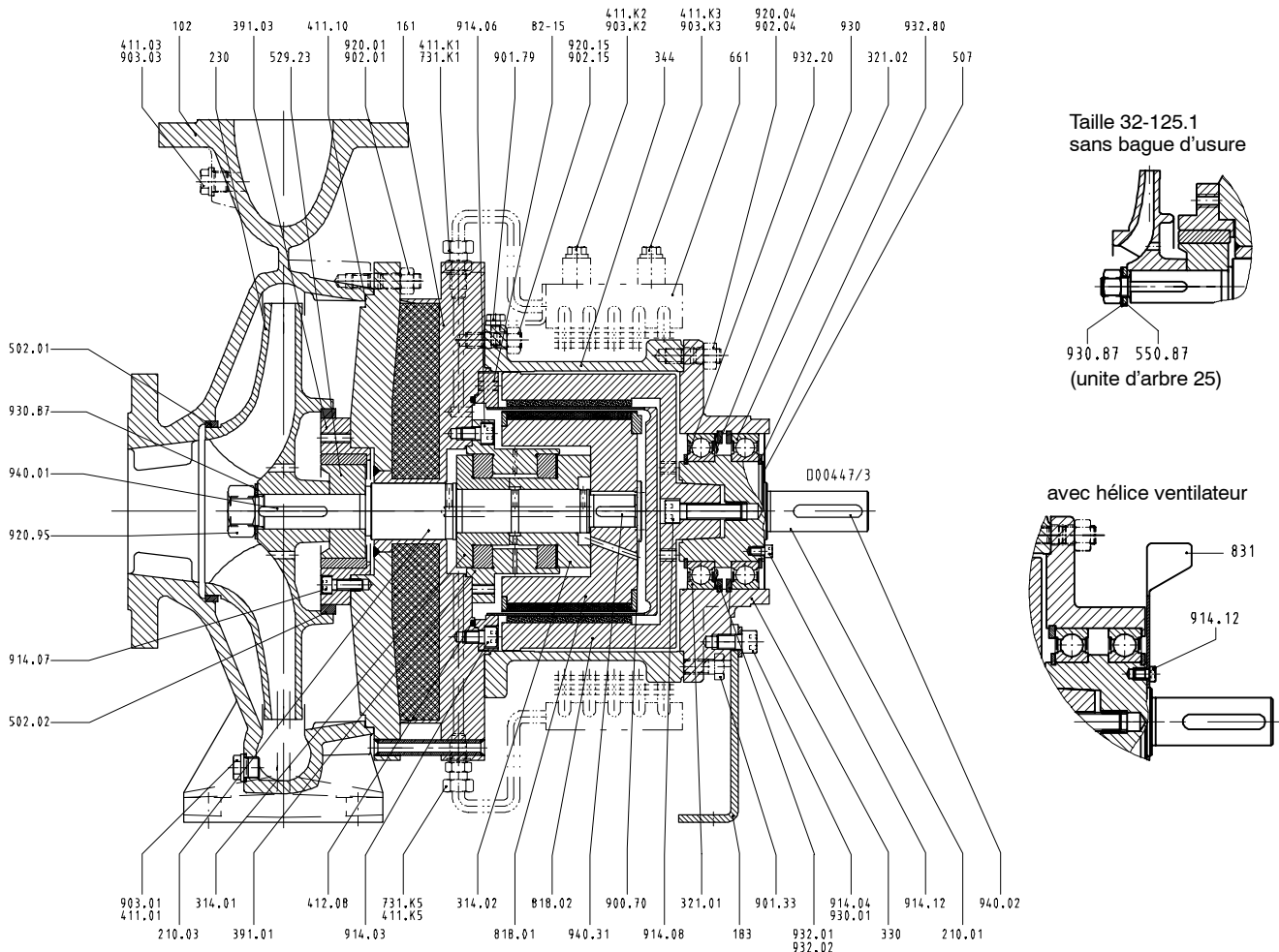
- 1 M Raccord manomètre
- 6 D Purge d'air
- 6 B Vidange du liquide véhiculé
- 6 E Entrée du liquide véhiculé

mm

Etamagno SY	DN ₁ ¹⁾	DN ₂ ¹⁾	a	b ₁	b ₂	b ₃	c	d ₁ k ₆	d ₂	f	h ₁	h ₂	i	l	m ₁	m ₂	n ₁	n ₂	s ₁	s ₂	t	u	w	1 M 6 B	6 D 6 E
32-125.1	50	32	80	50	113	113	100	24	14	360	112	140	23	50	100	70	190	140	4	15	27	8	260	G 3/8	G 3/8
32-160.1	50	32	80	50	116	125	100	24	14	360	132	160	23	50	100	70	240	190	4	15	27	8	260	G 3/8	G 3/8
32-200.1	50	32	80	50	128	137	100	24	14	360	160	180	25	50	100	70	240	190	6	18	27	8	260	G 3/8	G 3/8
32-160	50	32	80	50	113	125	100	24	14	360	132	160	23	50	100	70	240	190	4	15	27	8	260	G 3/8	G 3/8
32-200	50	32	80	50	132	141	100	24	14	360	160	180	25	50	100	70	240	190	6	18	27	8	260	G 3/8	G 3/8
32-250	50	32	100	65	170	176	100	24	14	360	180	225	25	50	125	95	320	250	6	18	27	8	260	G 3/8	G 3/8
40-160	65	40	80	50	115	131	100	24	14	360	132	160	23	50	100	70	240	190	4	15	27	8	260	G 3/8	G 3/8
40-200	65	40	100	50	115	131	100	24	14	360	160	180	25	50	100	70	265	212	6	18	27	8	260	G 3/8	G 3/8
40-250	65	40	100	65	165	178	100	24	14	360	180	225	25	50	125	95	320	250	6	18	27	8	260	G 3/8	G 3/8
50-160	65	50	100	50	126	147	100	24	14	360	160	180	25	50	100	70	265	212	6	18	27	8	260	G 3/8	G 3/8
50-200	65	50	100	50	145	165	100	24	14	360	160	200	25	50	100	70	265	212	6	18	27	8	260	G 3/8	G 3/8
50-250	65	50	100	65	168	184	100	24	14	360	180	225	25	50	125	95	320	250	6	18	27	8	260	G 3/8	G 3/8
65-160	80	65	100	65	130	158	100	24	14	360	160	200	25	50	125	95	280	212	6	18	27	8	260	G 3/8	G 3/8
65-200	80	65	100	65	154	177	100	24	14	360	180	225	25	50	125	95	320	250	6	18	27	8	260	G 3/8	G 3/8
65-250	80	65	100	80	180	200	130	32	19	470	200	250	24	80	160	120	360	280	6	20	35	10	340	G 3/8	G 3/8
65-315	80	65	125	80	208	229	130	32	19	470	225	280	24	80	160	120	400	315	6	20	35	10	340	G 3/8	G 3/8
80-160	100	80	125	65	153	192	100	24	14	360	180	225	25	50	125	95	320	250	6	18	27	8	260	G 3/8	G 3/8
80-200	100	80	125	65	161	189	130	32	14	470	180	250	24	80	125	95	345	280	6	18	35	10	340	G 3/8	G 3/8
80-250	100	80	125	80	184	210	130	32	19	470	200	280	24	80	160	120	400	315	6	18	35	10	340	G 3/8	G 3/8
80-315	100	80	125	80	220	244	130	32	19	470	250	315	24	80	160	120	400	315	6	20	35	10	340	G 3/8	G 3/8
100-160	125	100	125	80	178	225	130	32	19	470	200	280	24	80	160	120	360	280	6	18	35	10	340	G 1/2	G 3/8
100-200	125	100	125	80	173	213	130	32	19	470	200	280	24	80	160	120	360	280	6	18	35	10	340	G 1/2	G 3/8
100-250	125	100	140	80	190	220	130	32	19	470	225	280	24	80	160	120	400	315	6	18	35	10	340	G 1/2	G 3/8
100-315	125	100	140	80	225	255	130	32	19	470	250	315	24	80	160	120	400	315	6	18	35	10	340	G 1/2	G 3/8
125-200	150	125	140	80	195	244	130	32	19	470	250	315	24	80	160	120	400	315	6	20	35	10	340	G 1/2	G 3/8
125-250	150	125	140	80	226	275	130	32	19	470	250	355	24	80	160	120	400	315	6	20	35	10	340	G 1/2	G 3/8
125-315	150	125	140	100	238	278	160	42	24	530	280	355	25	110	200	150	500	400	6	20	45	12	370	G 1/2	G 3/8
150-315	200	150	160	100	255	303	160	42	24	530	280	400	25	110	200	150	550	450	6	20	45	12	370	G 1/2	G 3/8

¹⁾ DN = EN 1092-2/16

"G" = DIN ISO 228/1

Plan d'ensemble avec nomenclature
Palier: carbone


Pour toute commande de pièces de rechange veuillez indiquer:
la gamme/la taille de pompe, le no. de fabrication (figurant sur la plaque signalétique et sur la bride de la tubulure d'aspiration), le no. du moteur (no. de fabrication), l'année de construction, la quantité, le repère et la désignation de la pièce, le matériau, le liquide pompé, le no. du plan-coupe et le mode d'expédition.

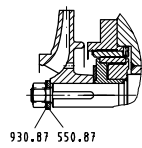
Repère	Désignation	Font partie de la fourniture
102	Volute	avec joint circulaire 411.01/03, bague d'usure 502.01, goujon 902.01, bouchon fileté 903.01/03, écrou 920.01
161	Couvercle de corps	avec joint circulaire 411.10, goujon 902.15, écrou 920.15
183	Béquille	avec vis à tête cylindrique 914.04, frein 930.01
210.01	Arbre	avec vis à tête cylindrique 914.08, circlip 932.20/80, clavette 940.02
210.03	Arbre	avec disque 550.87 ¹⁾ , vis 900.70, écrou à six pans 920.95, frein 930.87, clavette 940.01/31
230	Roue	avec bague d'usure 502.02
310	Palier	comprenant palier lisse axial 314.01/02, support du coussinet de palier 391.01/03, chemise d'arbre 529.23, vis à tête cylindrique 914.06/07
321.01/02	Roulement à billes à gorge profonde	
330	Support de palier	avec vis 901.79, segment d'arrêt 932.02
344	Lanterne de palier	avec vis 901.33, goujon 902.04, écrou à six pans 920.04
507	Deflecteur ¹⁾	avec vis à tête cylindrique 914.12
661	Refroidisseur	avec joint circulaire 411.K1/.K2/.K3.K5, raccord fileté 731.K1/.K5, bouchon fileté 903.K2/.K3
82-15	Chemise d'entrefer	avec joint torique 412.08, vis à tête cylindrique 914.03
818.01	Rotor interne	complet
818.02	Rotor externe	complet
831	Hélice ventilateur ²⁾	avec vis à tête cylindrique 914.12

1) uniquement pour unité d'arbre 25
2) si existant

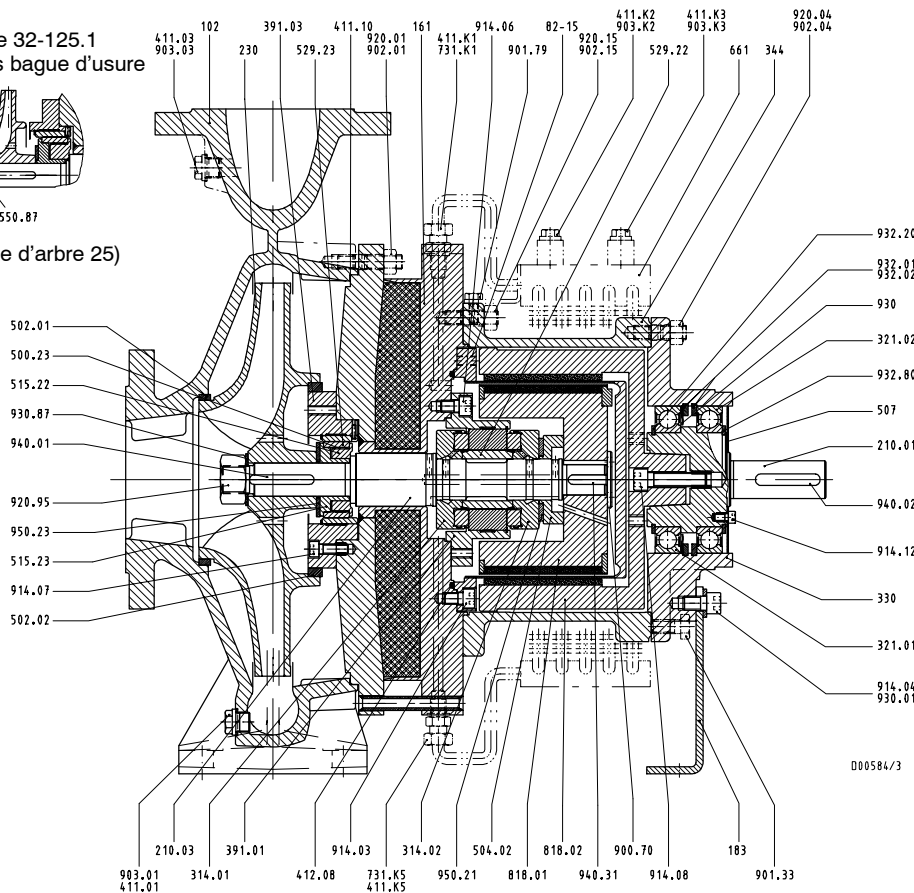
Plan d'ensemble avec nomenclature

Palier: SSiC

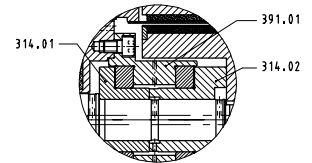
Taille 32-125.1
sans bague d'usure



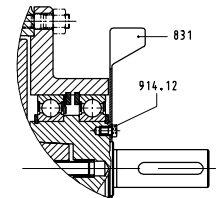
(unité d'arbre 25)



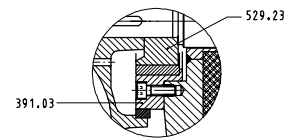
Exécution palier lisse côté
moteur 1.4462/carbone



avec hélice ventilateur



Exécution palier lisse côté
pompe 1.4462/carbone



000584/3

Pour toute commande de pièces de rechange veuillez indiquer:
la gamme/la taille de pompe, le no. de fabrication (figurant sur la plaque signalétique et sur la bride de la tubulure d'aspiration), le no. du moteur (no. de fabrication),
l'année de construction, la quantité, le repère et la désignation de la pièce, le matériau, le liquide pompé, le no. du plan-coupe et le mode d'expédition.

Repère	Désignation	Font partie de la fourniture
102	Volute	avec joint circulaire 411.01/03, bague d'usure 502.01, goujon 902.01, bouchon fileté 903.01/03, écrou 920.01
161	Couvercle de corps	avec joint circulaire 411.10, goujon 902.15, écrou 920.15
183	Béquille	avec vis à tête cylindrique 914.04, frein 930.01
210.01	Arbre	avec vis à tête cylindrique 914.08, circlip 932.20/.80, clavette 940.02
210.03	Arbre	avec disque 550.87 ¹⁾ , vis 900.70, écrou à six pans 920.95, frein 930.87, clavette 940.01/.31
230	Roue	avec bague d'usure 502.02
310	Palier	comprenant palier lisse axial 314.01/02, support du coussinet de palier 391.01/03, bague 500.23, bague-entretoise 504.02, bague de serrage 515.22/.23, chemise d'arbre 529.22/.23, vis à tête cylindrique 914.06/.07, ressort 950.21/.23
321.01/02	Roulement à billes à gorge profonde	avec vis 901.79, segment d'arrêt 932.02
330	Support de palier	avec vis 901.33, goujon 902.04, écrou à six pans 920.04
344	Lanterne de palier	avec vis à tête cylindrique 914.12
507	Deflecteur ¹⁾	avec joint circulaire 411.K1/.K2/.K3/.K5, raccord fileté 731.K1/.K5, bouchon fileté 903.K2/.K3
661	Refroidisseur	avec joint torique 412.08, vis à tête cylindrique 914.03
82-15	Chemise d'entrefer	complet
818.01	Rotor interne	complet
818.02	Rotor externe	complet
831	Hélice ventilateur ²⁾	avec vis à tête cylindrique 914.12

1) uniquement pour unité d'arbre 25
2) si existant



motralec

4 rue Lavoisier . ZA Lavoisier . 95223 HERBLAY CEDEX

Tel. : 01.39.97.65.10 / Fax. : 01.39.97.68.48

Demande de prix / e-mail : service-commercial@motralec.com

www.motralec.com