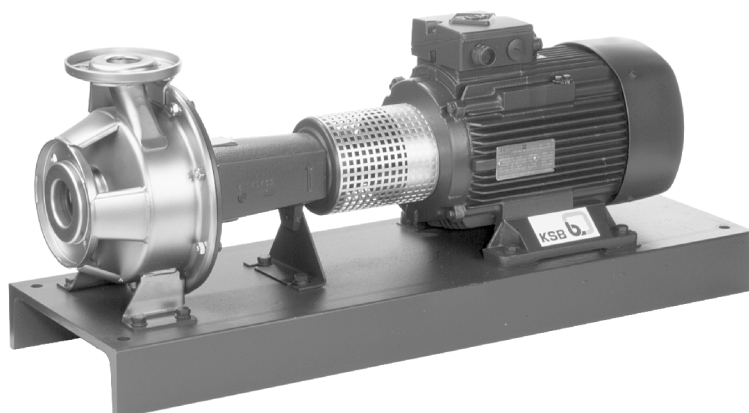


Pompe normalisée



Automatisation possible avec :

- PumpExpert
- PumpDrive (MM)
- Hyamaster
- hyatronic

Domaines d'emploi

- Adduction d'eau
- Protection-incendie
- Arrosage
- Irrigation
- Assèchement
- Chauffage
- Climatisation
- Eau potable
- Eau industrielle
- Eau surchauffée
- Eau de refroidissement
- Eau de piscine
- Eau incendie
- Condensats
- Huiles
- Détergents

Caractéristiques de service

Q jusqu'à 260 m³/h, 72 l/s
H jusqu'à 106 m
t - 30 °C jusqu'à + 110 °C
p₂ jusqu'à 12 bar¹⁾

1) La somme de la pression d'entrée et de la hauteur de refoulement au point de débit nul ne doit pas dépasser la valeur indiquée.

Construction

Pompe horizontale à corps annulaire, monoétagée, performances et dimensions principales suivant norme EN 733, avec support de palier, en construction process, corps de pompe et fond avec bague d'usure remplaçable.

Matériaux

Corps annulaire acier au chrome-nickel-molybdène 1.4571
Fond de refoulement acier au chrome-nickel-molybdène 1.4571
Roue²⁾ acier au chrome-nickel-molybdène 1.4571
Bagues d'usure acier au chrome-nickel-molybdène 1.4571
Arbre⁴⁾ acier au chrome-nickel-molybdène 1.4571
Support de palier fonte grise JL 1040³⁾

2) Pour les tailles 50-200, 65-200, 80-200 et toutes les autres ayant une roue Ø 250 : roue en acier au chrome-nickel-molybdène 1.4408

3) GJL-250 selon EN 1561

4) Welle der Baugrößen 65-200, 80-200 und 80-250: 1.4462

Certification

Gestion de la qualité certifiée suivant ISO 9001.

Paliers

Roulement à billes, lubrification par graisse.

Étanchéité d'arbre

par garniture mécanique suivant DIN 24 960.

Désignation

Gamme _____ Etachrom NC 40 - 200
Exécution normalisée _____
Matériau du corps _____
DN au refoulement _____
Ø roue en mm _____

Accessoires

Entraînement

Par moteur KSB triphase à rotor court-circuit, ventilé, conforme à C.I.E.

Bobinage: jusqu'à 2,2 kW 220-240/380-420 V,
à partir de 3 kW 380-420 /660-725 V,

Construction: IM B 3

Protection: IP 55

Classe d'isolement: F avec sonde de température:
3 thermistances

Type de service: service permanent S1
ou

par moteur triphasé à rotor en court-circuit, ventilé tel que décrit ci-dessus, mais d'un fabricant ouest-européen de notre choix

Accouplement: accouplement élastique avec/sans pièce d'espacement

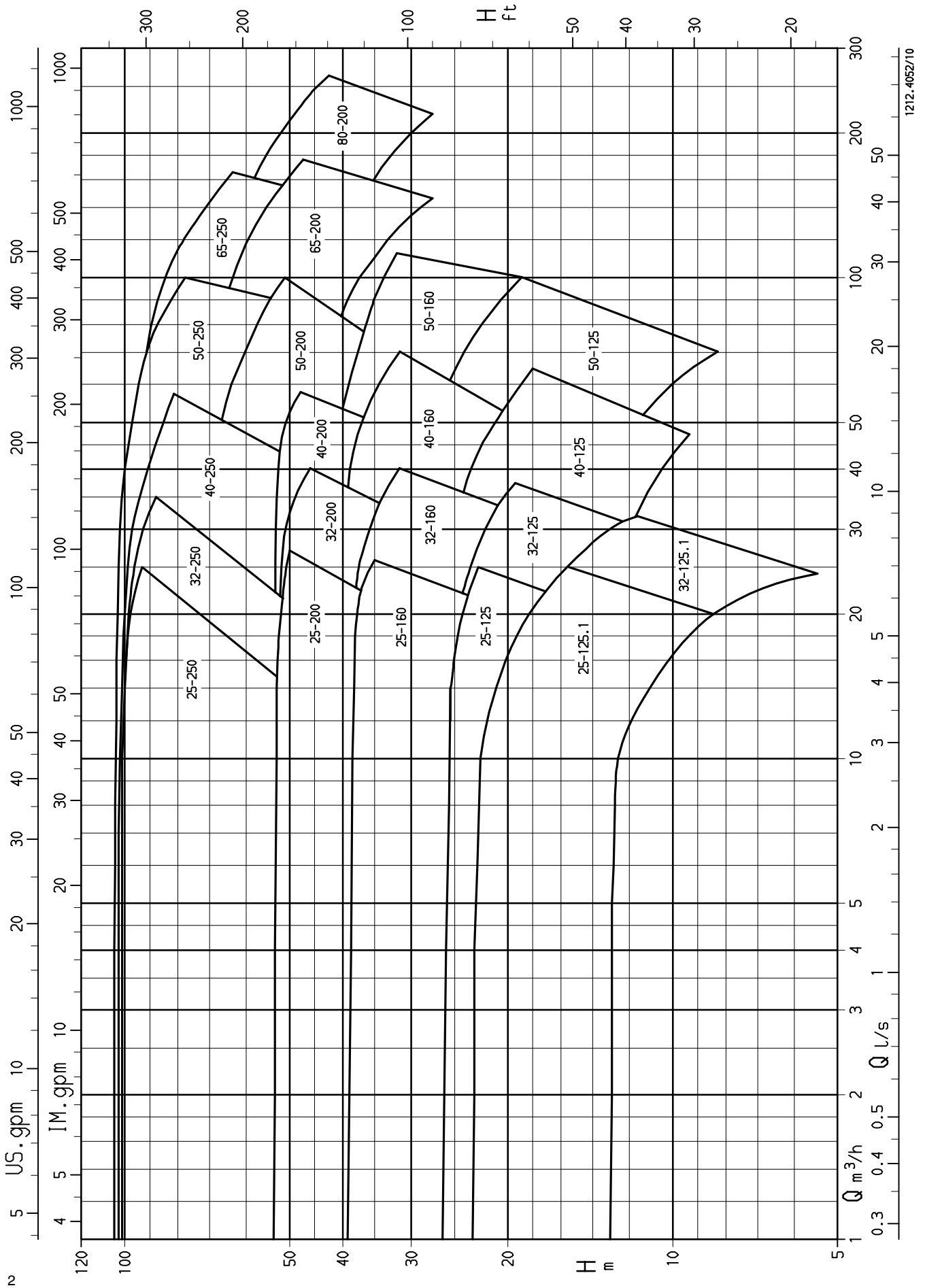
Protection contre les

contacts fortuits: protecteur d'accouplement selon EN 294
Socle: Socle commun à la pompe et au moteur,

en acier profilé, exécution rigide, anti-torsion.

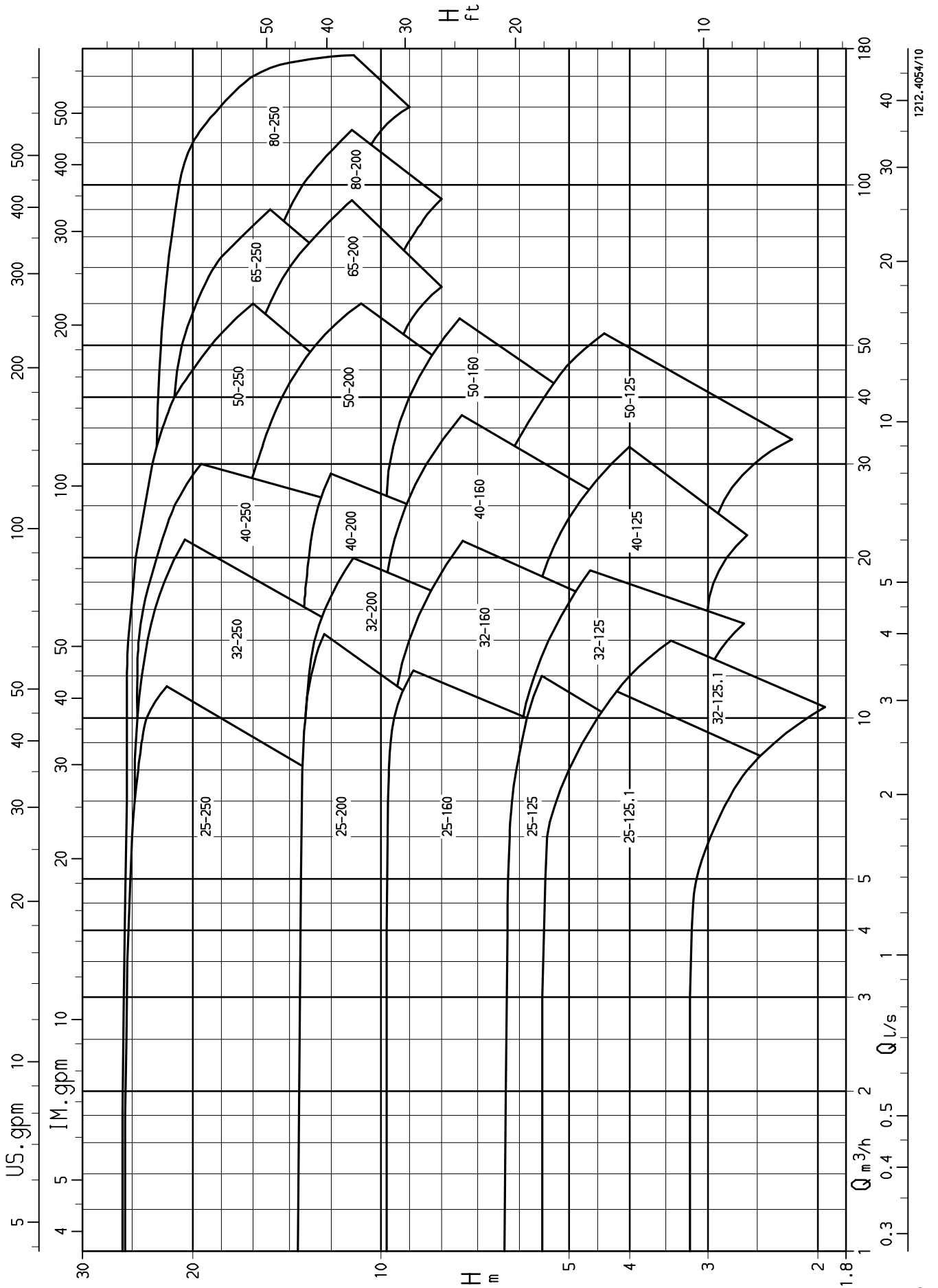


n = 2900 1/min



1212.4052/10

n = 1450 1/min



1212.4054/10

Aperçu des avantages
Etachrom NC

25-125.1	32-125.1	40-125	50-125
25-125	32-125	40-160	50-160
25-160	32-160	40-200	
25-200	32-200		

Dimensions de raccordement et performances selon EN 733

Arbre, clavette et écrou hexagonal en acier au chrome-nickel-molybdène

Corps annulaire et fond de refoulement en acier au chrome-nickel-molybdène embouti 1.4571

Garniture mécanique normalisée, haute fiabilité, sans entretien

Paliers largement écartés réduisant la flexion de l'arbre

Bagues d'usure facilement remplaçables, prévenant toute usure du corps et du fond de refoulement

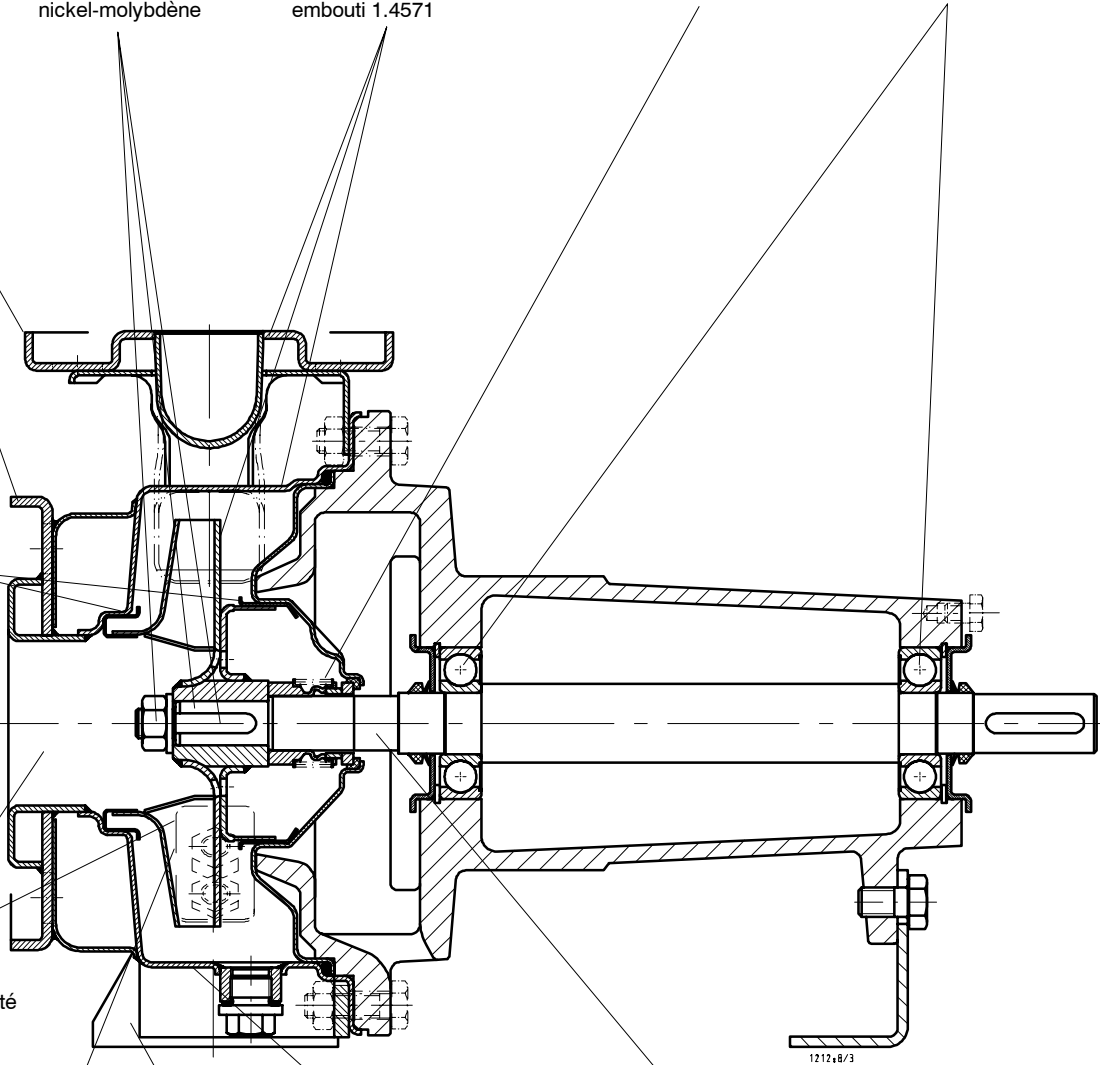
Géométrie d'entrée conçue pour une capacité optimale d'aspiration (NPSH) et le meilleur comportement en phase de cavitation

Hydraulique optimisé, rendements excellents et définition fine des caractéristiques Q-H

Construction spéciale process, permettant le démontage sans débrider le corps de la pompe

Fourreau de surpression conçue pour 12 bar et un service de haute fiabilité

Arbre à court porte-à-faux pour une plus faible charge du palier



Liquide pompé	Limites d'application		Etanchéité d'arbre Garniture mécanique			
			Q1Q1M1GG	U3U3X4GG	Q1Q1X4GG	BQ1EGG 1)
			Exécution			
Teneur	t	C5 ¹¹⁾	C9	C10	C11	
Acétate de calcium				X		
Acide butyrique	≤ 100%	≤ 30°C			X	
Acide citrique	≤ 50%	RT ⁹⁾			X	
Acide phosphorique	≤ 10%	≤ 85°C		X		
Acide sulfureux	≤ 10%	RT ⁹⁾			X	
Acide sulfurique	≤ 5%	RT ⁹⁾			X	
Acide sulfurique	≤ 2,5%	≤ 60°C			X	
Acide tannique	≤ 10%	≤ 20°C			X	
Alcool butylique					X	
Alcool (éthanol)					X	
Alcool méthylique (méthanol)					X	
Ammoniaque liquide (eau ammoniacale)	≤ 10%	≤ 60°C			X	
Bain alcalin de nettoyage de métaux pH ≤ 12		≤ 80°C	X			
Bicarbonate d'ammonium	≤ 10%	≤ 40°C			X	
Bicarbonate de potassium	≤ 10%	≤ 20°C			X	
Bicarbonate de sodium	≤ 10%	≤ 20°C		X		
Carbonate de potassium	≤ 10%	≤ 80°C			X	
Carbonate de sodium	≤ 6%	≤ 60°C			X	
Carburant Diesel				X		
Cidre					X	
Condensat huile brute		≤ 60°C	X			
Détergent (avec agents tensio-actifs)					X	
Détergents alcalins				X		
Eau						
Eau à faible teneur en calcaire		≤ 60°C			X	
Eau ammoniacale (ammoniaque liquide)	≤ 10%	≤ 60°C			X	
Eau brute ³⁾		≤ 60°C ⁸⁾		X		
Eau condensée ⁵⁾		≤ 110°C			X	
Eau d'extinction d'incendie ³⁾		≤ 25°C ⁸⁾	X			
Eau de barrage ³⁾		≤ 60°C ⁸⁾		X		
Eau de chaudière		≤ 110°C			X	
Eau de chauffage ⁴⁾		≤ 110°C		X		
Eau de piscine (eau douce)		≤ 60°C		X		
Eau de refroidissement (sauf produits antigels)		≤ 60°C ⁸⁾		X		
Eau de refroidissement valeur pH ≥ 7,5 (avec produits antigels) ⁶⁾		≤ 110°C			X	
Eau de rinçage ³⁾		≤ 60°C		X		
Eau de vie					X	
Eau décarbonisée		≤ 60°C			X	
Eau distillée		≤ 60°C			X	
Eau du bain ³⁾		≤ 60°C			X	
Eau entièrement déminéralisée ⁵⁾		≤ 110°C			X	
Eau légèrement chargée ³⁾		≤ 60°C ⁸⁾		X		
Eau partiellement déminéralisée		≤ 110°C			X	
Eau potable ³⁾		≤ 60°C ⁸⁾			X	

- Attention: ne pas utiliser les appariements des matériaux doux/durs/de glissement (BQ1) pour une teneur de matières solides dépassant 50 mg/l. Les teneurs de matières solides plus élevées peuvent entraîner des non-étanchéités ou une réduction de la longévité.
- Teneur jusqu'à solution saturée
- Teneur en chlorure ≤ 300 mg/l. Au delà, une analyse d'eau est nécessaire.
- Conductibilité à 25 °C: 100 jusqu'à 800 µS/cm
- Conductibilité à 25 °C: <250 µS/cm. SiO₂ (teneur) en silicate ≤ 10 mg/l
- Produit antigel sur la base d'éthylène-glycol avec inhibiteurs. Teneur: 20 % jusqu'à 50 % (p.ex. Antifrogen N)
- Pas d'eau extra-pure! Conductibilité à 25 °C: ≤ 800 µS/cm
- Garniture mécanique admissible pour t ≤ 110 °C
- RT = température ambiante
- SP = ébullition
- Etanchéité d'arbre C5 dépendante du sens de rotation

Liquide pompé	Limites d'application		Etanchéité d'arbre Garniture mécanique			
			Q1Q1M1GG	U3U3X4GG	Q1Q1X4GG	BQ1EGG 1)
			Exécution			
Teneur	t	C5 ¹¹⁾	C9	C10	C11	
Eau pure ⁷⁾		≤ 60°C ⁸⁾				X
Eau pure avec 6 % de soude	≤ 6%	≤ 60°C				X
Emulsion huile-eau		≤ 60°C		X		
Essence minérale			X			
Ethanol						X
Ethanol (alcool, éthanol)						X
Fuel léger					X	
Glycérine						X
Glycol (éthylène-glycol) ⁶⁾						X
Glycol (glycol éthylène) ⁶⁾						X
Glycol éthylène/diéthylèneglycol ⁶⁾						X
Hexane					X	
Hexane + eau					X	
Huile alimentaire					X	
Huile d'arachide					X	
Huile de colza					X	X
Huile de coupe					X	
Huile de germe de maïs					X	
Huile de lin					X	
Huile de silicone						X
Huile de soja					X	
Huile hydraulique					X	
Huile lubrifiante					X	
Huile minérale					X	
Huile pour turbines (sauf huiles SFD, peu inflammables)		≤ 80°C			X	
Huiles végétales pures					X	
Hydroxyde de calcium	≤ 10%	≤ 50°C			X	
Hydroxyde de potassium	≤ 10%	≤ 80°C			X	
Hydroxyde de sodium (soude caustique)	≤ 20%	≤ 60°C			X	
Hydroxyde de sodium (soude caustique)	≤ 10%	≤ 80°C			X	
Isopropanol						X
Kérosène					X	
Lessive pour rince-bouteilles		≤ 90°C			X	
Mélange glycol-eau ⁶⁾						X
Miscella		≤ 80°C				X
Nitrate de calcium	≤ 10%	≤ 30°C			X	
Nitrate de sodium	≤ 10%	≤ 90°C			X	
Pétrole					X	
Phosphate de sodium	≤ 10%	≤ 100°C			X	
Phosphate trisodique	≤ 4%	≤ 100°C			X	
Polyglycols		≤ 90°C				X
Produit antigel (à base d'alcool)						X
Produit antigel (glycol éthylène) ⁶⁾ (sauf saumures de refroid. nobles)						X
Produit visqueux, p.ex. magma, jus de sucre etc.			X			
Propanol (alcool propylique)						X
Sulfate de cuivre	≤ 5%	RT ⁹⁾				X
Sulfate de magnésium	≤ 10%	≤ 20°C				X
Sulfate de potassium	≤ 3%	≤ 20°C				X
Sulfate de sodium	≤ 5%	≤ 60°C				X
Trempe (moût)		≤ 100°C	X			
Vinaigre (= 5% d'acide acétique)	≤ 5%					X

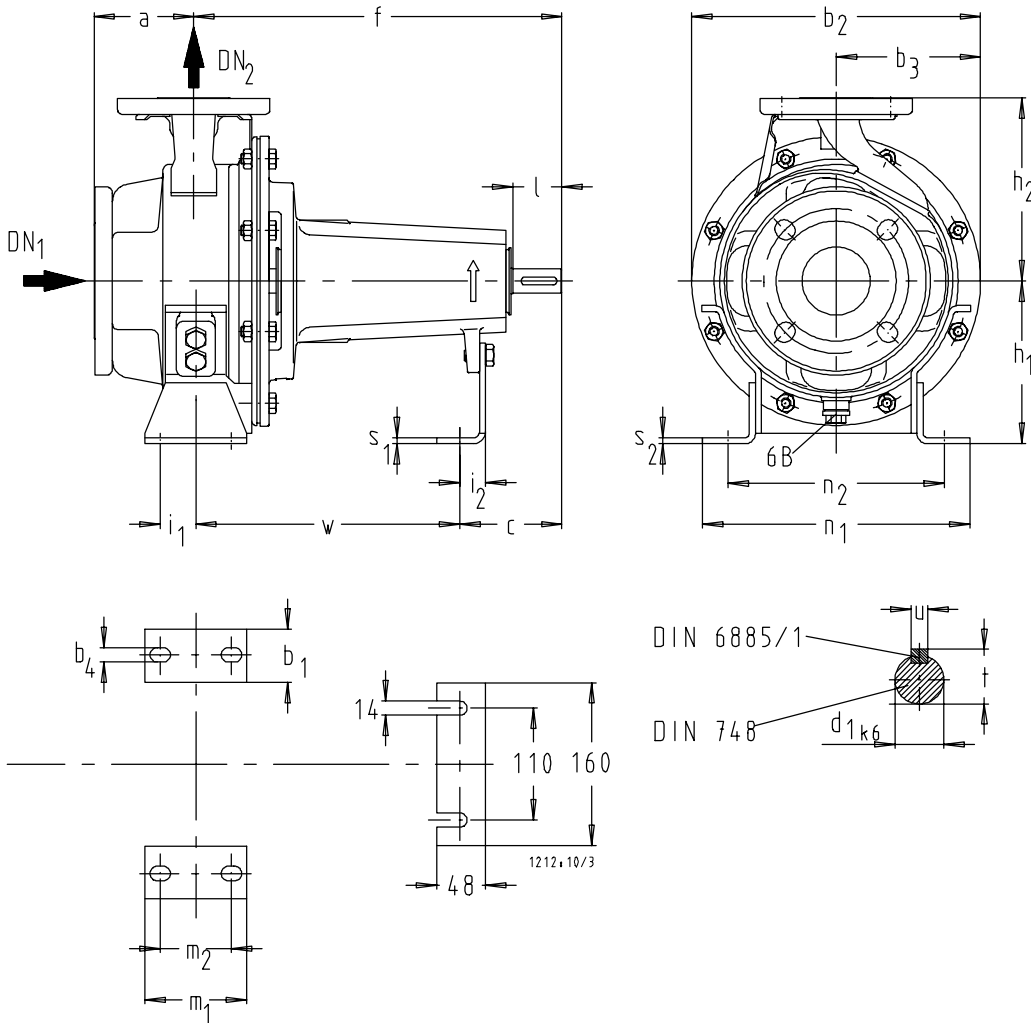
Exemple de sélection:

 Données: Eau pure 15 °C; Q = 40 m³/h; H = 51 m

Solution:

 Taille (selon courbe 2900 1/min)
 Exécution (voir tableau ci-dessus)
 Puissance moteur requise 11 kW

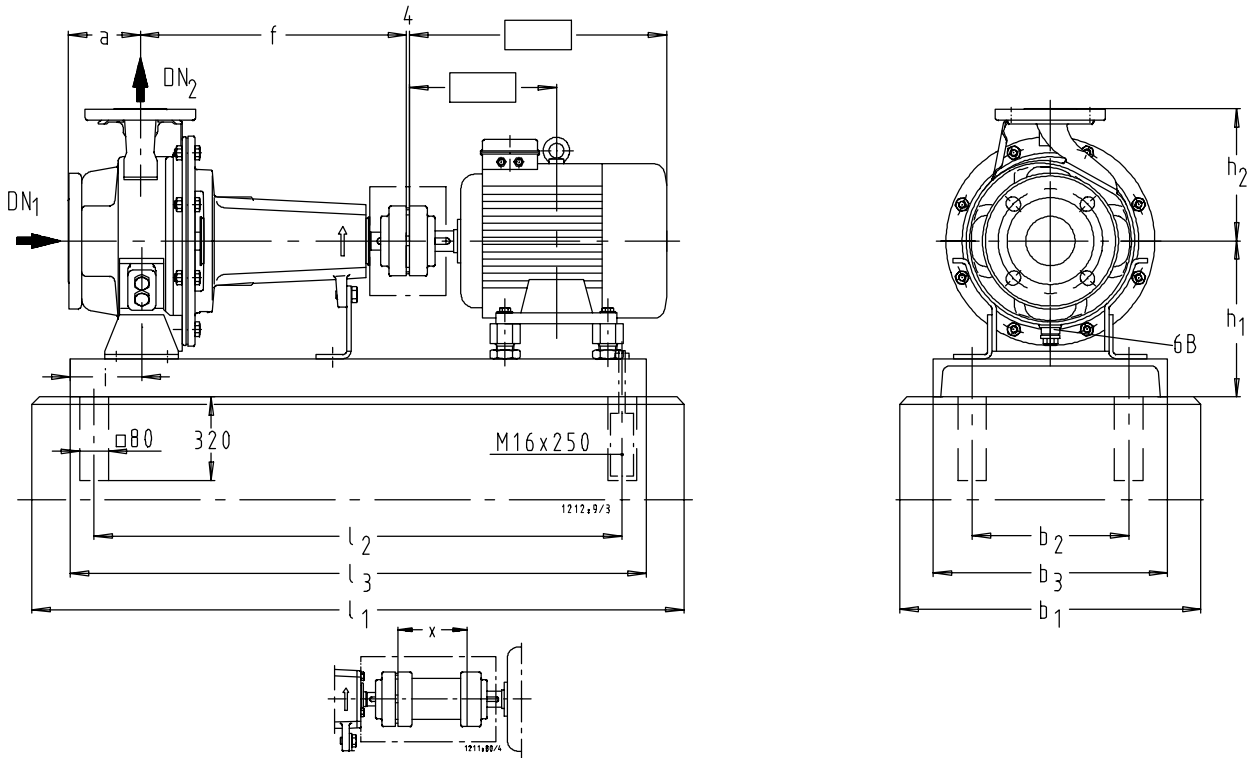
Etachrom NC 40 - 200 C11

Etachrom NC


6 B | Förderflüssigkeit-Entleerung / Casing drain/ Vidange de liquide véhiculé / Scarico del liquido convogliato / verpompte vloeistof-afvoer | G³/8 = ISO 228/1

Etachrom NC	DN ₁ ¹⁾	DN ₂ ¹⁾	mm																					
			a	b ₁	b ₂	b ₃	b ₄	c	d _{1k6}	f	h ₁	h ₂	i ₁	i ₂	l	m ₁	m ₂	n ₁	n ₂	s ₁	s ₂	t	u	w
25-125.1	50	25	80	50	220	110	14	100	24	360	112	140	35	23	50	100	70	190	140	4	5	26,9	8	260
25-125	50	25	80	50	220	110	14	100	24	360	112	140	35	23	50	100	70	190	140	4	5	26,9	8	260
25-160	50	25	80	50	256	128	14	100	24	360	132	160	35	23	50	100	70	240	190	4	6	26,9	8	260
25-200	50	25	80	50	286	143	14	100	24	360	160	180	35	25	50	100	70	240	190	6	6	26,9	8	260
25-250	50	25	100	65	346	173	14	100	24	360	180	225	47,5	25	50	125	95	320	250	6	5	26,9	8	260
32-125.1	50	32	80	50	220	110	14	100	24	360	112	140	35	23	50	100	70	190	140	4	5	26,9	8	260
32-125	50	32	80	50	220	110	14	100	24	360	112	140	35	23	50	100	70	190	140	4	5	26,9	8	260
32-160	50	32	80	50	256	128	14	100	24	360	132	160	35	23	50	100	70	240	190	4	6	26,9	8	260
32-200	50	32	80	50	286	143	14	100	24	360	160	180	35	25	50	100	70	240	190	6	6	26,9	8	260
32-250	50	32	100	65	346	173	14	100	24	360	180	225	47,5	25	50	125	95	320	250	6	5	26,9	8	260
40-125	65	40	80	50	220	110	14	100	24	360	112	140	35	23	50	100	70	210	160	4	5	26,9	8	260
40-160	65	40	80	50	256	128	14	100	24	360	132	160	35	23	50	100	70	240	190	4	6	26,9	8	260
40-200	65	40	100	50	286	143	14	100	24	360	160	180	35	25	50	100	70	265	212	6	6	26,9	8	260
40-250	65	40	100	65	346	173	14	100	24	360	180	225	47,5	25	50	125	95	320	250	6	5	26,9	8	260
50-125	65	50	100	50	256	128	14	100	24	360	132	160	35	23	50	100	70	240	190	4	6	26,9	8	260
50-160	65	50	100	50	256	128	14	100	24	360	160	180	35	25	50	100	70	265	212	6	6	26,9	8	260
50-200	65	50	100	0	310	155	14	100	24	360	160	200	35	25	50	100	70	265	212	4	4	26,9	8	260
50-250	65	50	100	65	346	173	14	100	24	360	180	225	47,5	25	50	125	95	320	250	6	5	26,9	8	260
65-200	80	65	100	65	348	174	14	100	24	360	180	225	47,5	25	50	125	95	320	250	6	5	26,9	8	260
65-250	80	65	100	80	348	174	14	130	32	470	200	250	60	24	80	160	120	360	280	6	5	35	10	340
80-200	100	80	125	65	348	174	14	130	32	470	180	250	47,5	24	80	125	95	345	280	6	5	35	10	340
80-250	100	80	125	80	348	174	18	130	32	470	200	280	60	24	80	160	120	400	315	6	5	35	10	340

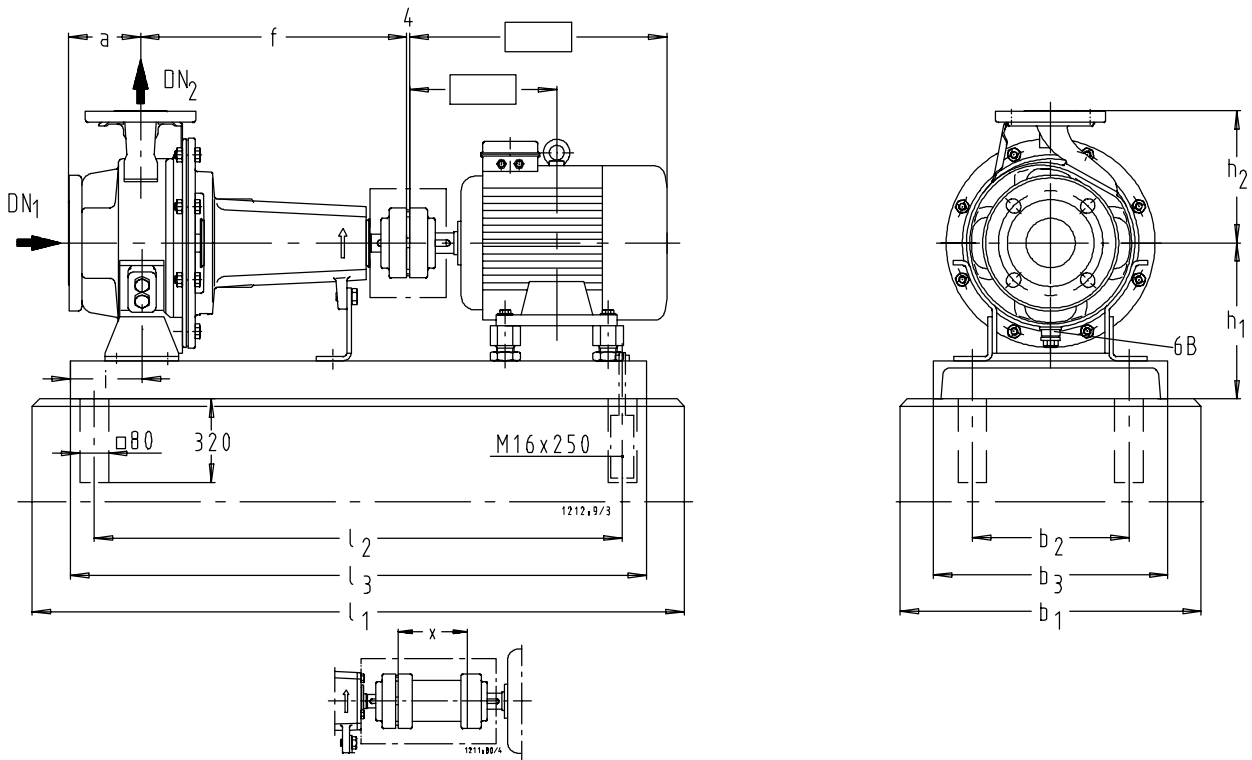
1) DN = Dimensions de raccordement suivant EN 1092-2/DN.../PN 16/B

Etachrom NC 25-125.1 - 25-250


6 B Förderflüssigkeit-Entleerung / Casing drain/ Vidange de liquide véhiculé / Scarico del liquido convogliato / verpompte vloeistof-afvoer	G ³ / ₈ = ISO 228/1
---	---

Etachrom NC	Ⓜ IP 55													mm						
	n=2900 1/min kW	n=1450 1/min kW	DN ₁ ¹⁾	DN ₂ ¹⁾	a	b ₁	b ₂	b ₃	f	h ₁	h ₂	i	l ₁	l ₂	l ₃	l ₁	l ₂	l ₃	x	
25-125.1	0,75	0,55	80	50	25	80	450	240	300	360	212	140	100	860	650	710	950	740	800	100
	1,1	-	80	50	25	80	450	240	300	360	212	140	100	860	650	710	950	740	800	100
	1,5	-	90S	50	25	80	450	240	300	360	212	140	100	860	650	710	950	740	800	100
	2,2	-	90L	50	25	80	450	240	300	360	212	140	100	950	740	800	1050	840	900	100
25-125	-	0,55	80	50	25	80	450	240	300	360	212	140	100	860	650	710	950	740	800	100
	1,1	-	80	50	25	80	450	240	300	360	212	140	100	860	650	710	950	740	800	100
	1,5	-	90S	50	25	80	450	240	300	360	212	140	100	860	650	710	950	740	800	100
	2,2	-	90L	50	25	80	450	240	300	360	212	140	100	950	740	800	1050	840	900	100
	3,0	-	100L	50	25	80	450	240	300	360	212	140	100	1050	840	900	1150	940	1000	100
25-160	-	0,55	80	50	25	80	450	240	300	360	232	160	100	860	650	710	950	740	800	100
	1,5	-	90S	50	25	80	450	240	300	360	232	160	100	860	650	710	950	740	800	100
	2,2	-	90L	50	25	80	450	240	300	360	232	160	100	950	740	800	1050	840	900	100
	3,0	-	100L	50	25	80	450	240	300	360	232	160	100	1050	840	900	1150	940	1000	100
	4,0	-	112M	50	25	80	450	240	300	360	232	160	100	1050	840	900	1150	940	1000	100
	5,5	-	132S	50	25	80	450	240	300	360	232	160	100	1050	840	900	1150	940	1000	100
25-200	-	0,55	80	50	25	80	450	240	300	360	260	180	100	860	650	710	950	740	800	100
	-	0,75	80	50	25	80	450	240	300	360	260	180	100	860	650	710	950	740	800	100
	-	1,1	90S	50	25	80	450	240	300	360	260	180	100	860	650	710	950	740	800	100
	3,0	-	100L	50	25	80	450	240	300	360	260	180	100	1050	840	900	1150	940	1000	100
	4,0	-	112M	50	25	80	450	240	300	360	260	180	100	1050	840	900	1150	940	1000	100
	5,5	-	132S	50	25	80	450	240	300	360	260	180	100	1050	840	900	1150	940	1000	100
	7,5	-	132S	50	25	80	450	240	300	360	260	180	100	1050	840	900	1150	940	1000	100
25-250	-	0,75	80	50	25	100	500	280	350	360	280	225	112	1050	840	900	1050	840	900	100
	-	1,1	90S	50	25	100	500	280	350	360	280	225	112	1050	840	900	1050	840	900	100
	-	1,5	90L	50	25	100	500	280	350	360	280	225	112	1050	840	900	1050	840	900	100
	-	2,2	100L	50	25	100	500	280	350	360	280	225	112	1050	840	900	1050	840	900	100
	5,5	-	132S	50	25	100	500	280	350	360	280	225	112	1050	840	900	1150	940	1000	100
	7,5	-	132S	50	25	100	500	280	350	360	280	225	112	1050	840	900	1150	940	1000	100
	11,0	-	160M	50	25	100	500	280	350	360	280	225	112	1270	1060	1120	1270	1060	1120	100
	15,0	-	160M	50	25	100	500	280	350	360	280	225	112	1270	1060	1120	1270	1060	1120	100

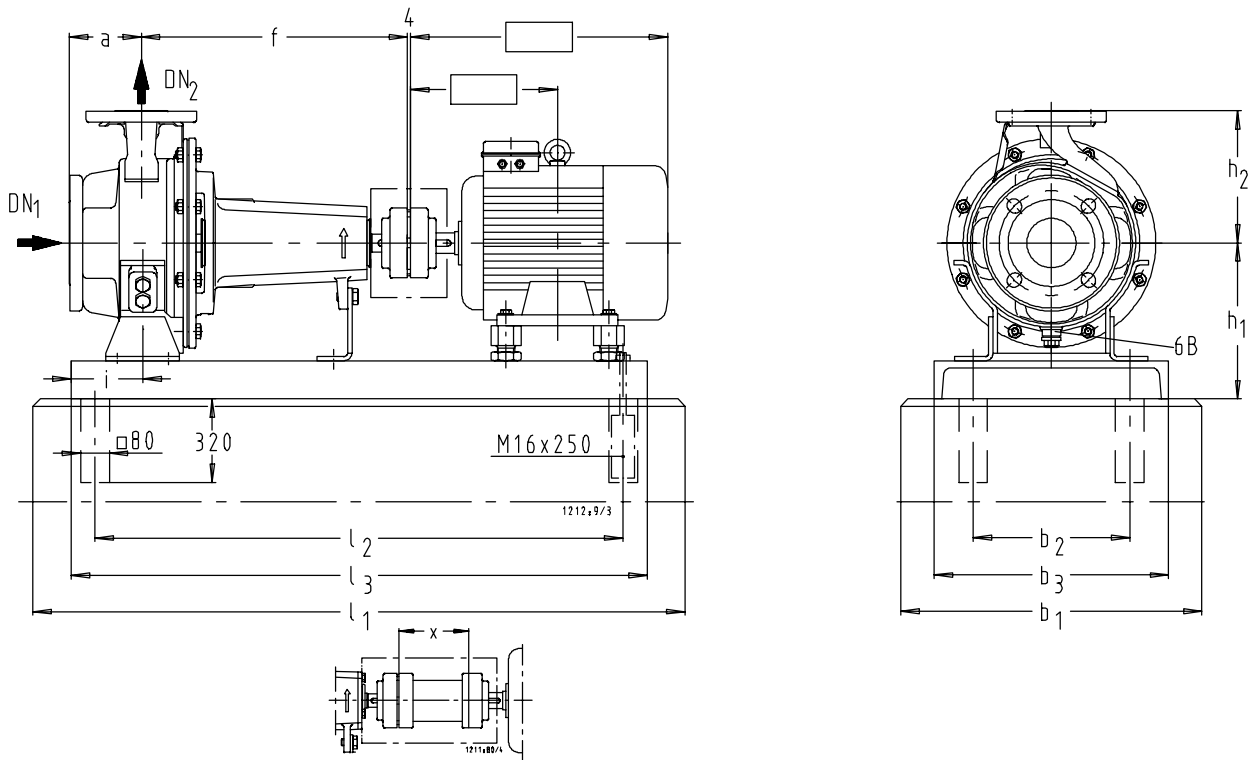
1) DN = Dimensions de raccordement suivant EN 1092-2/DN.../PN 16/B

Etachrom NC 32-125.1 - 32-250


6 B | Förderflüssigkeit-Entleerung / Casing drain / Vidange de liquide véhiculé / Scarico del liquido convogliato / verpompte vloeistof-afvoer | $G^{3/8} = ISO 228/1$

Etachrom NC	IP 55																		mm			
	n=2900 1/min kW	n=1450 1/min kW	DN ₁ ¹⁾	DN ₂ ¹⁾	a	b ₁	b ₂	b ₃	f	h ₁	h ₂	i	l ₁	l ₂	l ₃	l ₁	l ₂	l ₃	x			
32-125.1	0,75	0,55	80	50	32	80	450	240	300	360	212	140	100	860	650	710	950	740	800	100		
	1,1	-	80	50	32	80	450	240	300	360	212	140	100	860	650	710	950	740	800	100		
	1,5	-	90S	50	32	80	450	240	300	360	212	140	100	860	650	710	950	740	800	100		
	2,2	-	90L	50	32	80	450	240	300	360	212	140	100	950	740	800	1050	840	900	100		
32-125	-	0,55	80	50	32	80	450	240	300	360	212	140	100	860	650	710	950	740	800	100		
	1,1	-	80	50	32	80	450	240	300	360	212	140	100	860	650	710	950	740	800	100		
	1,5	-	90S	50	32	80	450	240	300	360	212	140	100	860	650	710	950	740	800	100		
	2,2	-	90L	50	32	80	450	240	300	360	212	140	100	950	740	800	1050	840	900	100		
	3,0	-	100L	50	32	80	450	240	300	360	212	140	100	1050	840	900	1150	940	1000	100		
32-160	-	0,55	80	50	32	80	450	240	300	360	232	160	100	860	650	710	950	740	800	100		
	-	0,75	80	50	32	80	450	240	300	360	232	160	100	860	650	710	950	740	800	100		
	2,2	-	90L	50	32	80	450	240	300	360	232	160	100	950	740	800	1050	840	900	100		
	3,0	-	100L	50	32	80	450	240	300	360	232	160	100	1050	840	900	1150	940	1000	100		
	4,0	-	112M	50	32	80	450	240	300	360	232	160	100	1050	840	900	1150	940	1000	100		
5,5	-	132S	50	32	80	450	240	300	360	232	160	100	1050	840	900	1150	940	1000	100			
32-200	-	0,55	80	50	32	80	450	240	300	360	260	180	100	860	650	710	950	740	800	100		
	-	0,75	80	50	32	80	450	240	300	360	260	180	100	860	650	710	950	740	800	100		
	-	1,1	90S	50	32	80	450	240	300	360	260	180	100	860	650	710	950	740	800	100		
	3,0	-	100L	50	32	80	450	240	300	360	260	180	100	1050	840	900	1150	940	1000	100		
	4,0	-	112M	50	32	80	450	240	300	360	260	180	100	1050	840	900	1150	940	1000	100		
	5,5	-	132S	50	32	80	450	240	300	360	260	180	100	1050	840	900	1150	940	1000	100		
	7,5	-	132S	50	32	80	450	240	300	360	260	180	100	1050	840	900	1150	940	1000	100		
	11,0	-	160M	50	32	80	500	280	350	360	260	180	100	1270	1060	1120	1270	1060	1120	100		
32-250	-	0,75	80	50	32	100	500	280	350	360	280	225	112	1050	840	900	1050	840	900	100		
	-	1,1	90S	50	32	100	500	280	350	360	280	225	112	1050	840	900	1050	840	900	100		
	-	1,5	90L	50	32	100	500	280	350	360	280	225	112	1050	840	900	1050	840	900	100		
	-	2,2	100L	50	32	100	500	280	350	360	280	225	112	1050	840	900	1050	840	900	100		
	-	3,0	100L	50	32	100	500	280	350	360	280	225	112	1050	840	900	1050	840	900	100		
	5,5	-	132S	50	32	100	500	280	350	360	280	225	112	1050	840	900	1150	940	1000	100		
	7,5	-	132S	50	32	100	500	280	350	360	280	225	112	1050	840	900	1150	940	1000	100		
	11,0	-	160M	50	32	100	500	280	350	360	280	225	112	1270	1060	1120	1270	1060	1120	100		
15,0	-	160M	50	32	100	500	280	350	360	280	225	112	1270	1060	1120	1270	1060	1120	100			
18,5	-	160L	50	32	100	500	280	350	360	280	225	112	1270	1060	1120	1400	1190	1250	100			

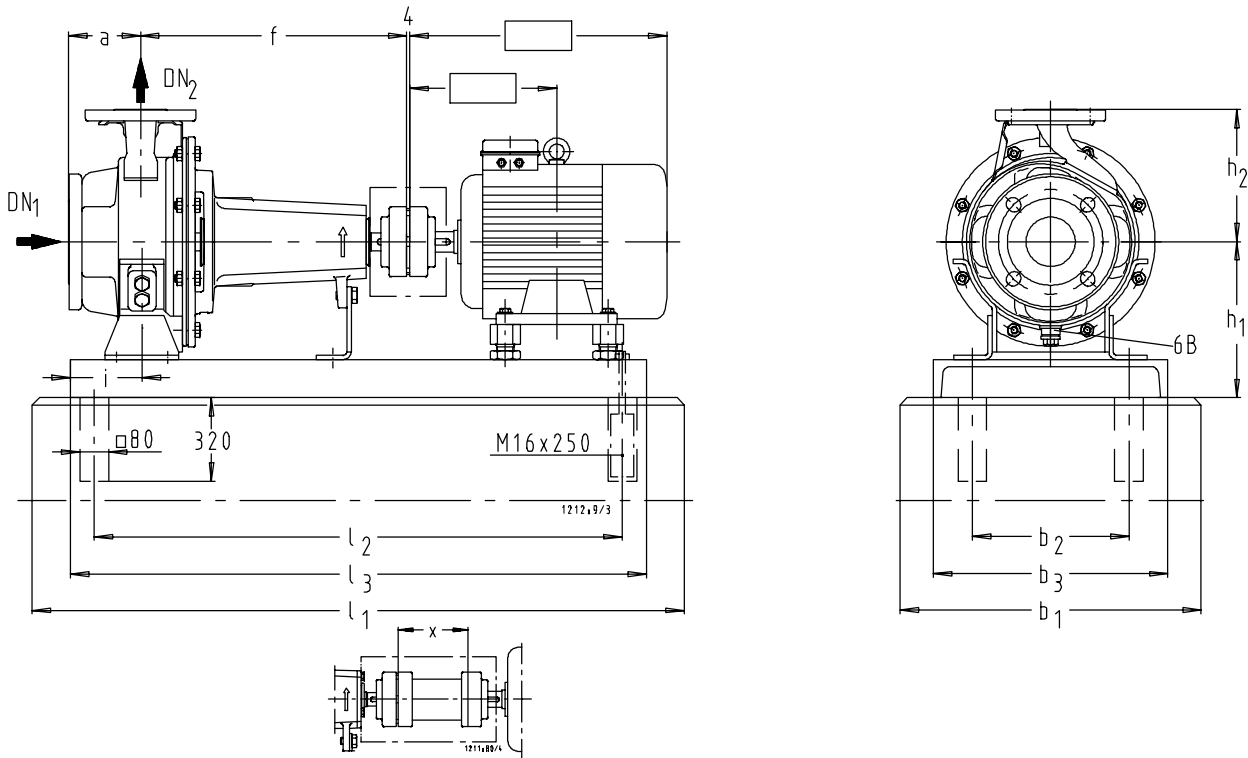
1) DN = Dimensions de raccordement suivant EN 1092-2/DN.../PN 16/B

Etachrom NC 40-125 - 40-250


6 B Förderflüssigkeit-Entleerung / Casing drain/ Vidange de liquide véhiculé / Scarico del liquido convogliato / verpompte vloeistof-afvoer G³/₈ = ISO 228/1

Etachrom NC	IP 55																			
	n=2900 1/min kW	n=1450 1/min kW	DN ₁ ¹⁾	DN ₂ ¹⁾	a	b ₁	b ₂	b ₃	f	h ₁	h ₂	i	l ₁	l ₂	l ₃	l ₁	l ₂	l ₃	x	
40-125	-	0,55	80	65	40	80	450	240	300	360	212	140	100	860	650	710	950	740	800	100
	1,5	-	90S	65	40	80	450	240	300	360	212	140	100	860	650	710	950	740	800	100
	2,2	-	90L	65	40	80	450	240	300	360	212	140	100	950	740	800	1050	840	900	100
	3,0	-	100L	65	40	80	450	240	300	360	212	140	100	1050	840	900	1150	940	1000	100
	4,0	-	112M	65	40	80	450	240	300	360	212	140	100	1050	840	900	1150	940	1000	100
	5,5	-	132S	65	40	80	450	240	300	360	212	140	100	1050	840	900	1150	940	1000	100
40-160	-	0,55	80	65	40	80	450	240	300	360	232	160	100	860	650	710	950	740	800	100
	-	0,75	80	65	40	80	450	240	300	360	232	160	100	860	650	710	950	740	800	100
	-	1,1	90S	65	40	80	450	240	300	360	232	160	100	860	650	710	950	740	800	100
	-	1,5	90L	65	40	80	450	240	300	360	232	160	100	950	740	800	1050	840	900	100
	3,0	-	100L	65	40	80	450	240	300	360	232	160	100	1050	840	900	1150	940	1000	100
	4,0	-	112M	65	40	80	450	240	300	360	232	160	100	1050	840	900	1150	940	1000	100
	5,5	-	132S	65	40	80	450	240	300	360	232	160	100	1050	840	900	1150	940	1000	100
	7,5	-	132S	65	40	80	450	240	300	360	232	160	100	1050	840	900	1150	940	1000	100
11,0	-	160M	65	40	80	500	280	350	360	232	160	100	1270	1060	1120	1270	1060	1120	100	
40-200	-	0,75	80	65	40	100	450	240	300	360	260	180	100	860	650	710	950	740	800	100
	-	1,1	90S	65	40	100	450	240	300	360	260	180	100	860	650	710	950	740	800	100
	-	1,5	90L	65	40	100	450	240	300	360	260	180	100	950	740	800	1050	840	900	100
	5,5	-	132S	65	40	100	450	240	300	360	260	180	100	1050	840	900	1150	940	1000	100
	7,5	-	132S	65	40	100	450	240	300	360	260	180	100	1050	840	900	1150	940	1000	100
	11,0	-	160M	65	40	100	500	280	350	360	260	180	100	1270	1060	1120	1270	1060	1120	100
40-250	-	1,1	90S	65	40	100	500	280	350	360	280	225	112	1050	840	900	1050	840	900	100
	-	1,5	90L	65	40	100	500	280	350	360	280	225	112	1050	840	900	1050	840	900	100
	-	2,2	100L	65	40	100	500	280	350	360	280	225	112	1050	840	900	1050	840	900	100
	-	3,0	100L1	65	40	100	500	280	350	360	280	225	112	1050	840	900	1050	840	900	100
	7,5	-	32S	65	40	100	500	280	350	360	280	225	112	1050	840	900	1150	940	1000	100
	11,0	-	160M	65	40	100	500	280	350	360	280	225	112	1270	1060	1120	1270	1060	1120	100
	15,0	-	160M	65	40	100	500	280	350	360	280	225	112	1270	1060	1120	1270	1060	1120	100
	18,5	-	160L	65	40	100	500	280	350	360	280	225	112	1270	1060	1120	1400	1190	1250	100
	22,0	-	180M	65	40	100	550	320	400	360	280	225	112	1400	1190	1250	1400	1190	1250	100

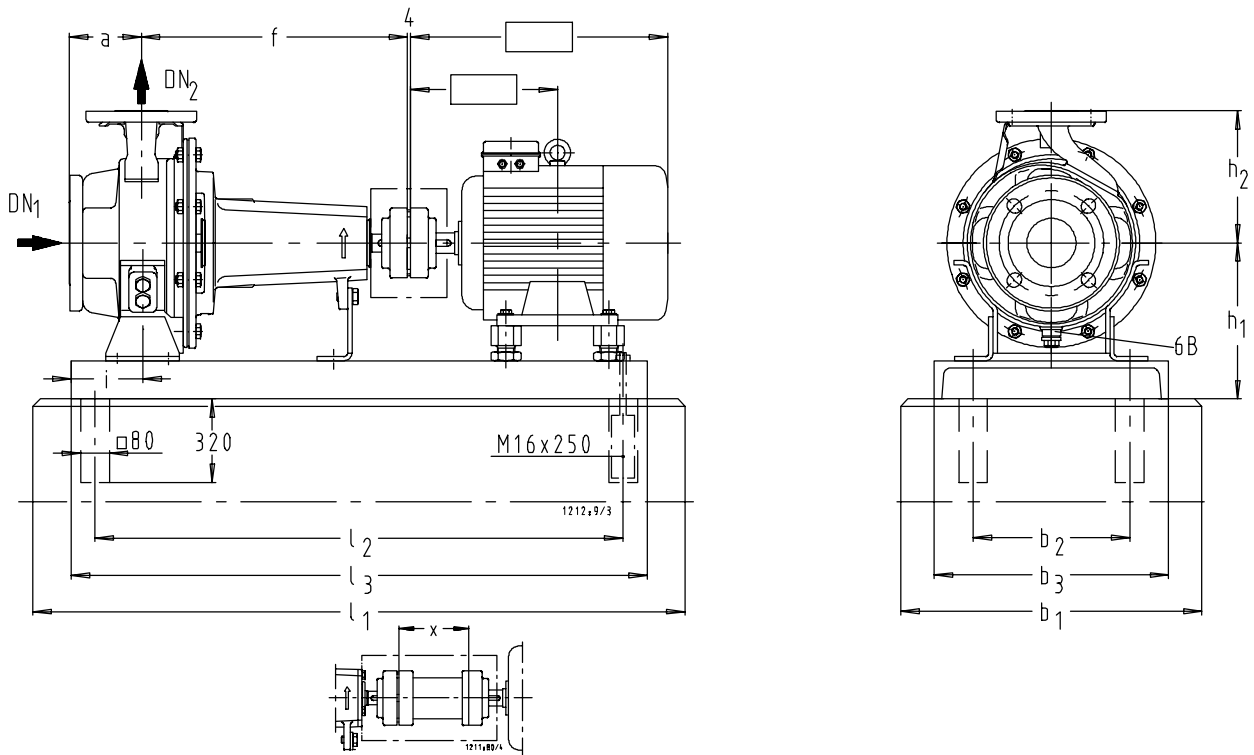
1) DN = Dimensions de raccordement suivant EN 1092-2/DN.../PN 16/B

Etachrom NC 50-125 - 50-250


6 B Förderflüssigkeit-Entleerung / Casing drain / Vidange de liquide véhiculé / Scarico del liquido convogliato / verpompte vloeistof-afvoer $G^{3/8} = ISO 228/1$

Etachrom NC	Ⓜ	IP 55																				mm	
		n=2900 1/min kW	n=1450 1/min kW	DN ₁ ¹⁾	DN ₂ ¹⁾	a	b ₁	b ₂	b ₃	f	h ₁	h ₂	i	l ₁	l ₂	l ₃	l ₁	l ₂	l ₃	x			
50-125	-	0.55	80	65	50	100	450	240	300	360	232	160	100	860	650	710	950	740	800	100			
	-	0.75	80	65	50	100	450	240	300	360	232	160	100	860	650	710	950	740	800	100			
	-	1.1	90S	65	50	100	450	240	300	360	232	160	100	860	650	710	950	740	800	100			
	3.0	-	100L	65	50	100	450	240	300	360	232	160	100	1050	840	900	1150	940	1000	100			
	4.0	-	112M	65	50	100	450	240	300	360	232	160	100	1050	840	900	1150	940	1000	100			
	5.5	-	132S	65	50	100	450	240	300	360	232	160	100	1050	840	900	1150	940	1000	100			
7.5	-	132S	65	50	100	450	240	300	360	232	160	100	1050	840	900	1150	940	1000	100				
50-160	-	0.75	80	65	50	100	450	240	300	360	260	180	100	860	650	710	950	740	800	100			
	-	1.1	90S	65	50	100	450	240	300	360	260	180	100	860	650	710	950	740	800	100			
	-	1.5	90L	65	50	100	450	240	300	360	260	180	100	950	740	800	1050	840	900	100			
	-	2.2	100L	65	50	100	450	240	300	360	260	180	100	1050	840	900	1150	940	1000	100			
	5.5	-	132S	65	50	100	450	240	300	360	260	180	100	1050	840	900	1150	940	1000	100			
	7.5	-	132S	65	50	100	450	240	300	360	260	180	100	1050	840	900	1150	940	1000	100			
	11.0	-	160M	65	50	100	500	280	350	360	260	180	100	1270	1060	1120	1270	1060	1120	100			
	15.0	-	160M	65	50	100	500	280	350	360	260	180	100	1270	1060	1120	1270	1060	1120	100			
50-200	-	0.75	80	65	50	100	450	240	300	360	260	200	100	860	650	710	950	740	800	100			
	-	1.1	90S	65	50	100	450	240	300	360	260	200	100	860	650	710	950	740	800	100			
	-	1.5	90L	65	50	100	450	240	300	360	260	200	100	950	740	800	1050	840	900	100			
	-	2.2	100L	65	50	100	450	240	300	360	260	200	100	1050	840	900	1150	940	1000	100			
	-	3.0	100L	65	50	100	450	240	300	360	260	200	100	1050	840	900	1150	940	1000	100			
	7.5	-	132S	65	50	100	450	240	300	360	260	200	100	1050	840	900	1150	940	1000	100			
	11.0	-	160M	65	50	100	500	280	350	360	260	200	100	1270	1060	1120	1270	1060	1120	100			
	15.0	-	160M	65	50	100	500	280	350	360	260	200	100	1270	1060	1120	1270	1060	1120	100			
	18.5	-	160L	65	50	100	500	280	350	360	260	200	100	1270	1060	1120	1400	1190	1250	100			
	22.0	-	180M	65	50	100	550	320	400	360	290	200	100	1400	1060	1120	1400	1190	1250	100			
50-250	-	1.5	90L	65	50	100	500	280	350	360	280	225	112	1050	840	900	1050	840	900	100			
	-	2.2	100L	65	50	100	500	280	350	360	280	225	112	1050	840	900	1050	840	900	100			
	-	3.0	100L	65	50	100	500	280	350	360	280	225	112	1050	840	900	1050	840	900	100			
	-	4.0	112M	65	50	100	500	280	350	360	280	225	112	1050	840	900	1050	840	900	100			
	-	5.5	132S	65	50	100	500	280	350	360	280	225	112	1050	840	900	1050	840	900	100			
	11.0	-	160M	65	50	100	500	280	350	360	280	225	112	1270	1060	1120	1270	1060	1120	100			
	15.0	-	160M	65	50	100	500	280	350	360	280	225	112	1270	1060	1120	1270	1060	1120	100			
	18.5	-	160L	65	50	100	500	280	350	360	280	225	112	1270	1060	1120	1400	1190	1250	100			
	22.0	-	180M	65	50	100	550	320	400	360	290	225	112	1400	1190	1250	1400	1190	1250	100			
	30.0	-	200L	65	50	100	550	320	400	360	310	225	112	1400	1190	1250	1400	1190	1250	100			
37.0	-	200L	65	50	100	550	320	400	360	310	225	112	1400	1190	1250	1400	1190	1250	100				

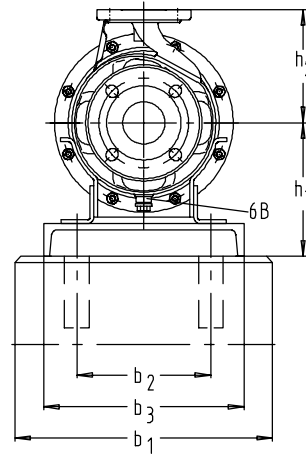
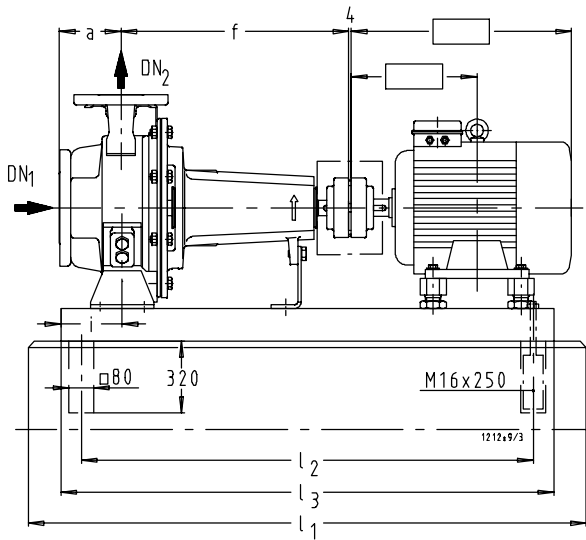
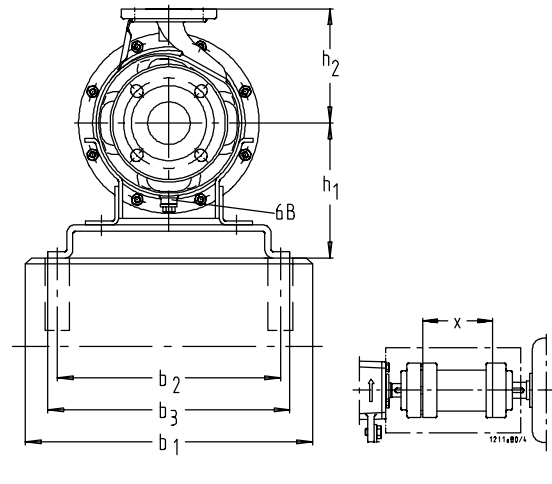
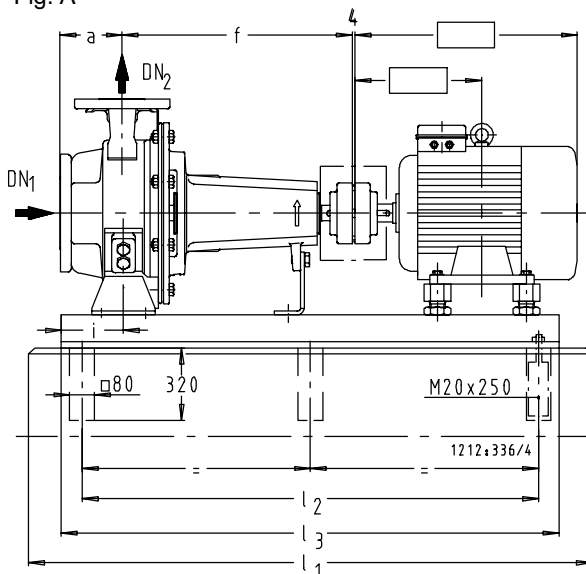
1) DN = Dimensions de raccordement suivant EN 1092-2/DN.../PN 16/B

Etachrom NC 65-200, 65-250


6 B Förderflüssigkeit-Entleerung / Casing drain/ Vidange de liquide véhiculé / Scarico del liquido convogliato / verpompte vloeistof-afvoer G³/₈ = ISO 228/1

Etachrom NC	Ⓜ IP 55																				mm		
	n=2900 1/min kW	n=1450 1/min kW	DN ₁ ¹⁾	DN ₂ ¹⁾	a	b ₁	b ₂	b ₃	f	h ₁	h ₂	i											
													l ₁	l ₂	l ₃	l ₁	l ₂	l ₃	x				
65-200	-	1,5	90L	80	65	100	500	280	350	360	280	225	112	950	740	800	1050	840	900	1400	1190	1250	140
	-	2,2	100L	80	65	100	500	280	350	360	280	225	112	1050	840	900	1150	940	1000	1400	1190	1250	140
	-	3,0	100L	80	65	100	500	280	350	360	280	225	112	1050	840	900	1150	940	1000	1400	1190	1250	140
	-	4,0	112M	80	65	100	500	280	350	360	280	225	112	1050	840	900	1150	940	1000	1400	1190	1250	140
	11,0	-	160M	80	65	100	500	280	350	360	280	225	112	1270	1060	1120	1400	940	1250	1400	1190	1250	140
	15,0	-	160M	80	65	100	500	280	350	360	280	225	112	1270	1060	1120	1400	1190	1250	1400	1190	1250	140
	18,5	-	160L	80	65	100	500	280	350	360	280	225	112	1270	1060	1120	1400	1190	1250	1400	1190	1250	140
	22,0	-	180M	80	65	100	550	320	400	360	290	225	112	1400	1190	1250	1400	1190	1250	1400	1190	1250	140
	30,0	-	200L	80	65	100	550	320	400	360	310	225	112	1400	1190	1250	1400	1190	1250	1400	1190	1250	140
	37,0	-	200L	80	65	100	550	320	400	360	310	225	112	1400	1190	1250	1400	1190	1250	1400	1190	1250	140
65-250	-	2,2	100L	80	65	100	550	320	400	470	310	250	130	1150	940	1000	1400	1190	1250	1400	1190	1250	140
	-	3,0	100L	80	65	100	550	320	400	470	310	250	130	1150	940	1000	1400	1190	1250	1400	1190	1250	140
	-	4,0	112M	80	65	100	550	320	400	470	310	250	130	1150	940	1000	1400	1190	1250	1400	1190	1250	140
	-	5,5	132S	80	65	100	550	320	400	470	310	250	130	1150	940	1000	1400	1190	1250	1400	1190	1250	140
	-	7,5	132M	80	65	100	550	320	400	470	310	250	130	1150	940	1000	1400	1190	1250	1400	1190	1250	140
	15,0	-	160M	80	65	100	550	320	400	470	310	250	130	1400	1190	1570	1570	1360	1420	1400	1190	1250	140
	18,5	-	160L	80	65	100	550	320	400	470	310	250	130	1400	1190	1570	1570	1360	1420	1400	1190	1250	140
	22,0	-	180M	80	65	100	550	320	400	470	310	250	130	1400	1190	1570	1570	1360	1420	1400	1190	1250	140
	30,0	-	200L	80	65	100	550	320	400	470	310	250	130	1400	1190	1570	1570	1360	1420	1400	1190	1250	140
	37,0	-	200L	80	65	100	550	320	400	470	310	250	130	1400	1190	1570	1570	1360	1420	1400	1190	1250	140
45,0	-	225M	80	65	100	590	550	550	470	365	250	130	1550	940	1550	1550	940	1400	1400	1190	1250	140	

1) DN = Dimensions de raccordement suivant EN 1092-2/DN.../PN 16/B

Etachrom NC 80-200, 80-250

Fig. A

Fig. B

6 B Förderflüssigkeit-Entleerung / Casing drain / Vidange de liquide véhiculé / Scarico del liquido convogliato / verpompte vloeistof-afvoer $G^3/8 = ISO 228/1$

Etachrom NC	M IP 55		Fig.	DN ₁ ¹⁾	DN ₂ ¹⁾	mm																
	n=2900 1/min kW	n=1450 1/min kW				a	b ₁	b ₂	b ₃	f	h ₁	h ₂	i	l ₁	l ₂	l ₃	l ₁	l ₂	l ₃	x		
80-200	-	2,2	100L	A	100	80	125	500	280	350	470	280	250	112	1150	940	1000	1270	1060	1120	140	
	-	3,0	100L	A	100	80	125	500	280	350	470	280	250	112	1150	940	1000	1270	1060	1120	140	
	-	4,0	112M	A	100	80	125	500	280	350	470	280	250	112	1150	940	1000	1270	1060	1120	140	
	-	5,5	132S	A	100	80	125	500	280	350	470	280	250	112	1150	940	1000	1270	1060	1120	140	
	15,0	-	160M	A	100	80	125	550	320	400	470	290	250	112	1400	1190	1250	1570	1360	1420	140	
	18,5	-	160L	A	100	80	125	550	320	400	470	290	250	112	1400	1190	1250	1570	1360	1420	140	
	22,0	-	180M	A	100	80	125	550	320	400	470	290	250	112	1400	1190	1250	1570	1360	1420	140	
	30,0	-	200L	A	100	80	125	550	320	400	470	310	250	112	1400	1190	1250	1570	1360	1420	140	
	37,0	-	200L	A	100	80	125	550	320	400	470	310	250	112	1400	1190	1250	1570	1360	1420	140	
	45,0	-	225M	B	100	80	125	750	550	590	470	365	250	112	1550	940	1400	1400	1550	940	140	
80-250	-	3,0	100L	A	100	80	125	550	320	400	470	310	280	130	1150	940	1000	1400	1190	1250	140	
	-	4,0	112M	A	100	80	125	550	320	400	470	310	280	130	1150	940	1000	1400	1190	1250	140	
	-	5,5	132S	A	100	80	125	550	320	400	470	310	280	130	1150	940	1000	1400	1190	1250	140	
	-	7,5	132M	A	100	80	125	550	320	400	470	310	280	130	1150	940	1000	1400	1190	1250	140	
	-	11,0	160M	A	100	80	125	550	320	400	470	310	280	130	1400	1190	1250	1570	1360	1420	140	

1) DN = Dimensions de raccordement suivant EN 1092-2/DN.../PN 16/B

Interchangeabilité des composants de pompe entre les gammes Etachrom NC et Etachrom BC et des composants

Etachrom NC	Désignation																			
	Corps de pompe	Pièce intermédiaire	Fond de refoulement	Pied	Béquille	Arbre	Roue	Roulement à billes à gorge profonde, côté moteur	Roulement à billes à gorge profonde, côté pompe	Corps de palier double, supporté	Couvercle de palier, côté moteur	Couvercle de palier, côté pompe	Bague d'étanchéité d'arbre	Bague d'étanchéité d'arbre	Joint torique	Garniture mécanique	Bague d'usure, côté aspiration	Bague d'usure, côté refoulement	Chemise d'arbre	
	101	132	163	182	183	210	230	321.1	321.2	330	360.1	360.2	411.1	411.2	412	433	502.1	502.2	523	
25-125.1	1	X	1	1	1	1	1	1	1	1	1	1	1	1	1	1	1	X	X	
25-125	1	X	1	1	1	1	2	1	1	1	1	1	1	1	1	1	1	X	X	
25-160	○	X	5	2	2	1	3	1	1	2	1	1	1	1	2	1	1	X	X	
25-200	○	X	2	3	3	1	4	1	1	3	1	1	1	1	3	1	1	1	X	
25-250	○	1	3	X	4	2	5	1	2	4	1	2	1	2	4	2	3	3	X	
32-125.1	2	X	1	1	1	1	1	1	1	1	1	1	1	1	1	1	1	X	X	
32-125	2	X	1	1	1	1	2	1	1	1	1	1	1	1	1	1	1	X	X	
32-160	○	X	5	2	2	1	3	1	1	2	1	1	1	1	2	1	1	X	X	
32-200	○	X	2	3	3	1	4	1	1	3	1	1	1	1	3	1	1	1	X	
32-250	○	1	3	X	4	2	5	1	2	4	1	2	1	2	4	2	3	3	X	
40-125	○	X	1	○	1	1	○	1	1	1	1	1	1	1	1	1	2	X	X	
40-160	○	X	○	2	2	1	○	1	1	2	1	1	1	1	2	1	2	2	X	
40-200	○	X	2	○	3	1	○	1	1	3	1	1	1	1	3	1	2	2	X	
40-250	○	1	3	X	4	2	○	1	2	4	1	2	1	2	4	2	4	3	X	
50-125	○	X	○	2	2	1	○	1	1	2	1	1	1	1	2	1	2	X	X	
50-160	○	X	○	○	3	1	○	1	1	2	1	1	1	1	2	1	2	2	X	
50-200	○	○	○	X	3	2	○	1	2	4	1	2	1	2	○	2	4	3	X	
50-250	○	1	3	X	4	2	○	1	2	4	1	2	1	2	4	2	4	3	X	
65-200	○	1	○	X	4	2	○	1	2	4	1	2	1	2	4	2	5	○	X	
65-250	○	3	4	X	5	3	○	3	3	5	3	3	3	3	4	3	5	4	1	
80-200	○	3	4	X	○	3	○	3	3	5	3	3	3	3	4	3	6	4	1	
80-250	○	3	4	X	5	3	○	3	3	5	3	3	3	3	4	3	6	4	1	

1
1
○

Chiffre identique
Composant identique
Composants différents

X

Composant n'existe pas
Composant interchangeable avec composant Etachrom BC

Pièces de rechange recommandées pour un service continu de deux ans selon DIN 24 296

Repère	Désignation	Nombre de pompes (y compris pompes de réserve)							
		2	3	4	5	6 et 7	8 et 9	10 et plus	
210	Arbre	1	1	1	2	2	2	20 %	
230	Roue	1	1	1	2	2	2	20 %	
321	Roulement à billes à gorge profonde	2	2	4	4	4	6	25 %	
330	Corps de palier double, supporté	-	-	-	-	-	1	2 pièces	
412.1	Joint torique	1	1	2	2	2	3	25 %	
433	Garniture mécanique	1	1	2	2	2	3	25 %	
502.1	Bague d'usure, côté aspiration	2	2	2	3	3	4	50 %	
502.2 ¹⁾	Bague d'usure, côté refoulement	2	2	2	3	3	4	50 %	
523 ²⁾	Chemise d'arbre	2	2	2	3	3	4	50 %	

1) non valable pour Etachrom NC 25-125.1, 25-125, 25-160, 32-125.1, 32-125, 32-160, 40-125, 50-125

2) uniquement pour Etachrom NC 65-250, 80-200, 80-250