

Domaines d'emploi

Dans l'environnement, spécialement pour le traitement des eaux résiduaires communales et industrielles.
Pour la circulation, la mise en suspension et la création de courants :

- en nitrification et dénitrification
- dans des bassins d'aération
- lors de l'élimination biologique du phosphate
- pour la floculation

Caractéristiques de service

Amaprop® avec réducteur D = 1200 mm jusqu'à 2500 mm
Puissance P = 1,25 kW jusqu'à 6,5 kW
Température du produit pompé t jusqu'à 40 °C
Profondeur d'installation H jusqu'à 30 m

Construction

Propulseur submersible horizontal avec hélice autonettoyante ECB (Ever Clean Blade), construction monobloc, entraînement avec réducteur à engrenage droit coaxial.

Entraînement

- Moteur triphasé asynchrone ;
4 pôles, vitesse de moteur nominale env. 1400 min⁻¹
- Disponible également avec moteur antidéflagrant :
EEx d IIB T4 / 400 V / 50 Hz, 3~
- Autres tensions possibles : 500 V, 690 V
- Roulements graissés à vie, sans entretien

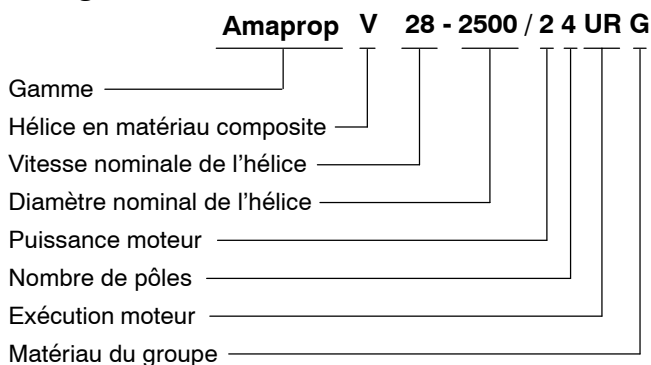
Étanchéité au passage de l'arbre

Deux garnitures mécaniques indépendantes du sens de rotation avec chambre à huile non polluante.

Matériaux

Hélice en résine époxy chargée fibre de verre avec insert métallique dans le moyeu.

Désignation

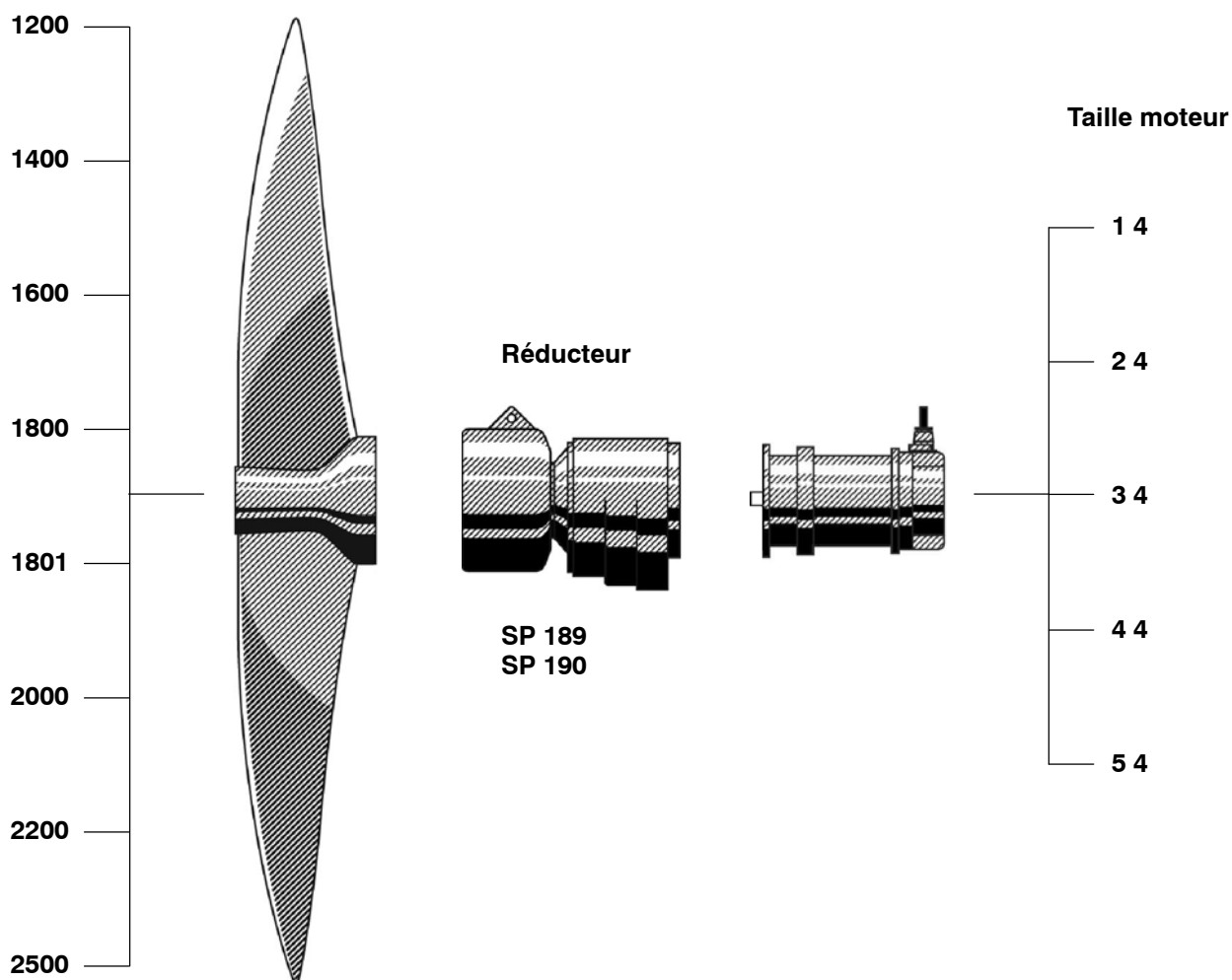


Sommaire

	Pages
Présentation des produits _____	1
Système modulaire Amaprop avec entraînement par réducteur _____	3
Avantages du produit _____	4
Vue d'ensemble avec nomenclature _____	5
Exécution métallurgique, comparaison des matériaux, matériaux, quantité d'huile préconisée pour le réducteur, quantité d'huile préconisée pour la garniture mécanique _____	6
DONNEES TECHNIQUES - PROGRAMME STANDARD (<i>variantes standard</i>) Amaprop avec réducteur _____	7
Garantie, contrôle et assurance qualité, étendue de la fourniture, indications concernant la variation de fréquence, recommandations concernant la quantité de pièces de réserve pour une exploitation de deux ans selon VDMA 24 296, conditions d'application de la garantie, peinture, protection anti-corrosion, peinture spéciale _____	8
Données de puissance / Tableau de dimensions _____	9 - 17
- Amaprop 1200 Page 10	
- Amaprop 1400 Page 11	
- Amaprop 1600 Page 12	
- Amaprop 1800 Page 13	
- Amaprop 1801 Page 14	
- Amaprop 2000 Page 15	
- Amaprop 2200 Page 16	
- Amaprop 2500 Page 17	
Accessoires standard 15 _____	18 - 24
Tubes de guidage _____	25
Rallonge du tube de guidage _____	26
Porte-câble, mousqueton _____	27
Données de base pour la sélection d'un propulseur _____	verso

Système modulaire Amaprop avec entraînement par réducteur

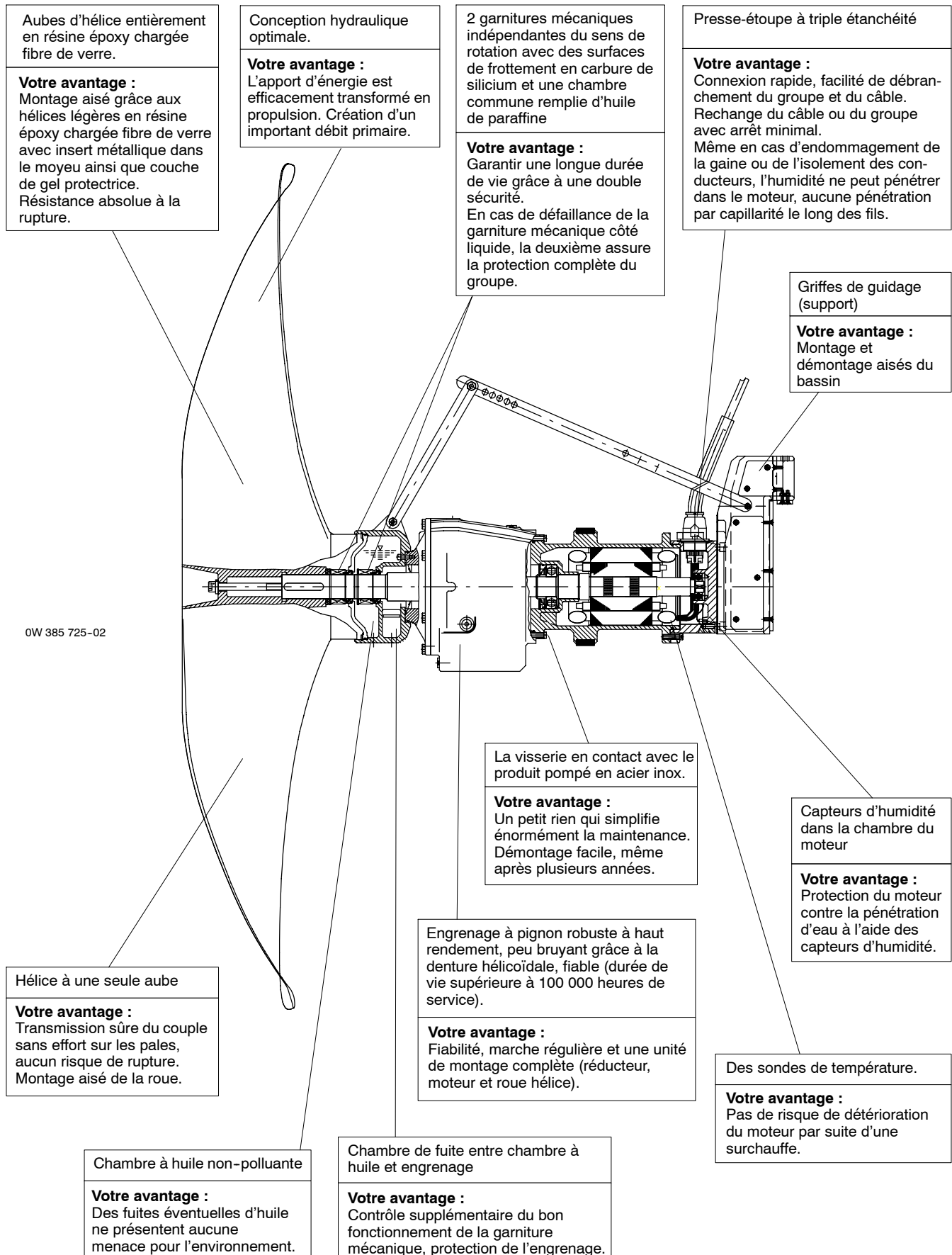
Diamètre nominal de l'hélice



Pour la combinaison moteur/hydraulique, voir les tableaux de dimensions et de puissance

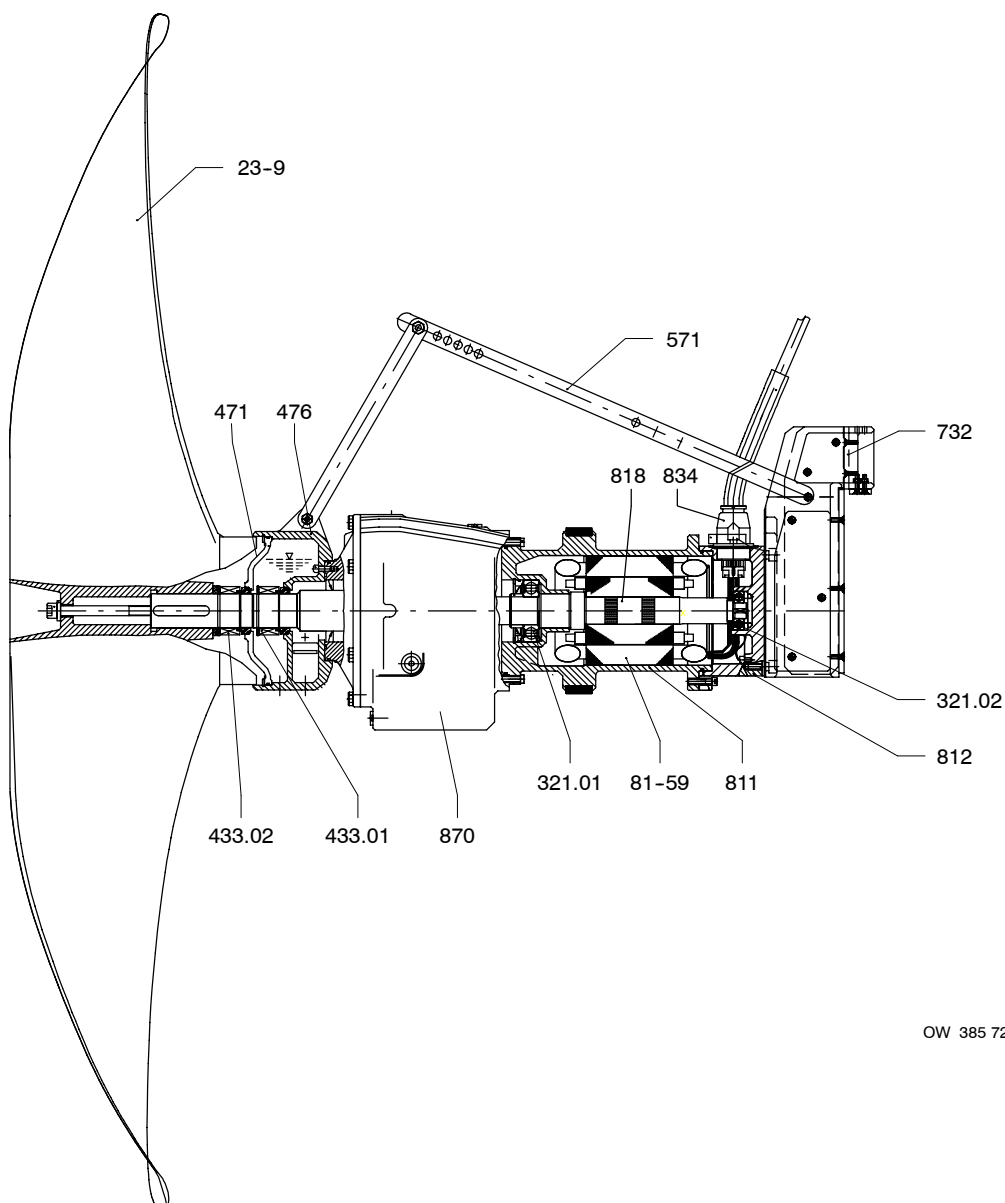
Diamètre nominal de l'hélice [mm]	Diamètre effectif de l'hélice [mm]
1200	1080
1400	1300
1600	1500
1800	1670
1801	1800
2000	1960
2200	2200
2500	2500

Avantages du produit



Vue d'ensemble avec nomenclature

Amaprop avec réducteur



OW 385 725-02

Repère	Désignation	Repère	Désignation
23-9	Hélice	81-59	Stator
321	Roulement à billes	811	Carcasse moteur
433	Garniture mécanique	812	Fond de carcasse moteur
471	Couvercle d'étanchéité	818	Rotor
476	Siège du grain fixe	834	Presse-étoupe
571	Etrier de sûreté	870	Réducteur
732	Griffes de guidage (support)		

Exécution métallurgique

Repère	Désignation	Matériau G
	Propulseur submersible	
811	Carcasse moteur	JL 1040
812	Fond de carcasse moteur	JL 1040
870	Réducteur	JL 1040
476	Siège du grain fixe	JL 1040
23.9	Hélice	résine époxy chargée fibre de verre
433.02	Garniture mécanique	côté hélice Sic./Sic.
433.01		côté réducteur Sic./Sic.
	Arbre de l'hélice	1.4122
	Joints d'étanchéité	FPM / NBR
	Vis	A4 (correspond à 1.4571)
732	Griffes de guidage	JS 1030 avec revêtement de protection en matière synthétique

Comparaison des matériaux

EN	DIN	comparable à matériau ASTM
JS 1030	GGG 40	A 536 Class 60-40-18
JL 1040	GG-25	A 48 Class 35 B
1.4122	1.4122	Comparable à A 272 type 440.
NBR	NBR	NBR
FPM	FPM	FKM

Matériaux

Fonte grise JL 1040 (GG-25) fonte à graphite lamellaire

Cette fonte grise à graphite lamellaire selon EN 10 204 est le matériau le plus utilisé dans le domaine du pompage d'eaux résiduaires communales, d'eaux usées, de boues ainsi que d'eaux de pluie et de surface. Elle est adaptée aux fluides neutres, légèrement agressifs.

Résine époxy chargée fibre de verre

Matériau composite très performant composé de résine époxy chargée fibre de verre, d'un insert métallique dans le moyeu et d'une couche de gel protectrice résistante à l'abrasion et aux substances chimiques.

Quantité d'huile préconisée pour le réducteur

Type de réducteur	Quantité d'huile	Qualité d'huile
SP 189	env. 2,0 l	Huile selon ISO VG 320
SP 190	env. 2,6 l	

Quantité d'huile préconisée pour la garniture mécanique

Quantité d'huile	Qualité d'huile
1,9 l	Huile de paraffine ou huile blanche non-polluante, non-toxique, de qualité alimentaire

DONNEES TECHNIQUES - PROGRAMME STANDARD / (variantes standard)
Amaprop avec réducteur
Matériau : G

Moteur		
4 pôles	1 4, 2 4, 3 4	4 4, 5 4
Puissance	1,25 kW ... 3,1 kW	4,5 kW ... 6,5 kW
Moteur adapté à un fonctionnement avec variateur de fréquence		
Version U	sans protection antidéflagrante	
Version Y	protégé, Catégorie d'appareil II2G ; EEx d IIB T4	
Mode de démarrage	direct	direct (étoile-triangle possible)
Tension	400 V (variante : 500 V, 690 V)	
Refroidissement	par le liquide pompé ambiant	
Paliers	roulements graissés à vie, sans entretien	
Câble		
Longueur	10 m (variante : 15 m et 20 m, >20 m sur demande)	
Presse-étoupe	triple étanchéité	
Raccordement électrique Stator/Câble	peut être défait sans outils	
Type	gaine caoutchouc, (voir données moteur)	
Câble spécial	(variante : Tefzel = fluoropolymère ETFE sur demande)	
Réducteur	Engrenage à pignon robuste	
Etanchéités		
Joints d'étanchéité	Viton (fluorocaoutchouc FPM)	
Etanchéité d'arbre	garnitures mécaniques (variante : garniture mécanique avec ressort protégé)	
Surveillance		
Temp. du bobinage	sonde de température (PTC)	
Fuite de la garniture mécanique	Chambre de fuite (variante : capteur d'humidité dans la chambre de fuite ; seulement pour des versions U)	
Humidité chambre du moteur	capteur d'humidité dans la chambre moteur	
Revêtement	Revêtement à 2 composants de résine époxy (détails voir page 8)	
Température maxi. du liquide pompé	40 °C	
Plan qualité		
Généralement	selon ISO 9001 (variante : avec certificat d'usine EN 10 204-2.2)	
Installation		
stationnaire	profondeur d'installation jusqu'à 30 m	

Garantie, contrôle et assurance qualité

Chaque propulseur subit un test de bon fonctionnement selon la norme standard KSB ZN 56525 (essai de marche à sec). La qualité est assurée par un plan qualité selon DIN EN ISO 9001. – Recettes spéciales sur demande.

Etendue de la fourniture

Amaprop avec réducteur : – Propulseur avec réducteur et griffes de guidage
 – Porte-câble pour câble électrique
 – Etrier de sûreté

Indications concernant la variation de fréquence

Tous les propulseurs KSB sont adaptés à un fonctionnement avec variateur de fréquence. Avec les moteurs antidéflagrants, la plage de réglage est de 25 à 50 Hz. Pour compenser les pertes hydrauliques, une réserve de puissance du moteur de 5 % doit être prévue pour le fonctionnement avec variateur de fréquence.

Recommandations concernant la quantité de pièces de réserve pour une exploitation de deux ans selon VDMA 24 296

Repère	Désignation	Nombre de propulseurs (y compris les propulseurs de réserve)							Nature
		2	3	4	5	6	8	10 et plus	
80-1/ (811 + 81-59)	Moteur semi-fini Carcasse moteur avec stator	--	--	--	1	1	2	3	E
834	Presse-étoupe + Câble	1	1	2	2	2	3	40 %	R
818	Rotor	--	--	--	1	1	2	3	E
23-9	Hélice	1	1	1	2	2	3	30 %	R
433.01 433.02	Garnitures mécaniques (jeu)	2	3	4	5	6	7	90 %	V
321	Roulements (jeu)	1	1	2	2	3	4	50 %	V
	Jeu de joints	4	6	8	8	9	10	100 %	V

E = pièce détachée

R = pièce de réserve

V = pièce d'usure

Le stockage des pièces de réserve et des pièces d'usure est recommandé déjà en période de garantie.

Conditions d'application de la garantie

Notre garantie est basée sur les données que vous nous avez fournies. Elle s'applique exclusivement à celles-ci et aux lois physiques. Les réclamations qui vont au-delà des aspects précédents, de même que le transport hydraulique de matières solides dans l'ensemble de l'installation sont exclus de notre garantie.

Le fonctionnement général dépend dans une large mesure du positionnement correct des propulseurs submersibles.

La garantie ne saurait couvrir des réclamations faisant suite à un positionnement du propulseur qui n'aurait pas été expressément approuvé par nos services. De même, les zones à écoulement faible (décollements) qui résulteraient de la configuration particulière des bassins ne sont pas couvertes par la garantie.

Notre responsabilité ne saurait non plus être engagée en cas d'utilisation de nos propulseurs dans des procédés brevetés et/ou de droits de propriété de tiers.

Peinture, Protection anti-corrosion

Standard:

Couche primaire et couche de finition

Traitement de surface : SA 2 1/2 (SIS 055900)

Protection anti-corrosion : selon AA 0080-06-01

Couche primaire : Friezinc R, env. 35 µm (peinture en zinc 2 composants sur une base époxy-résine)

Couche de finition : en standard : laque KSB 2K-HS, environ 100 µm (RAL 5002)

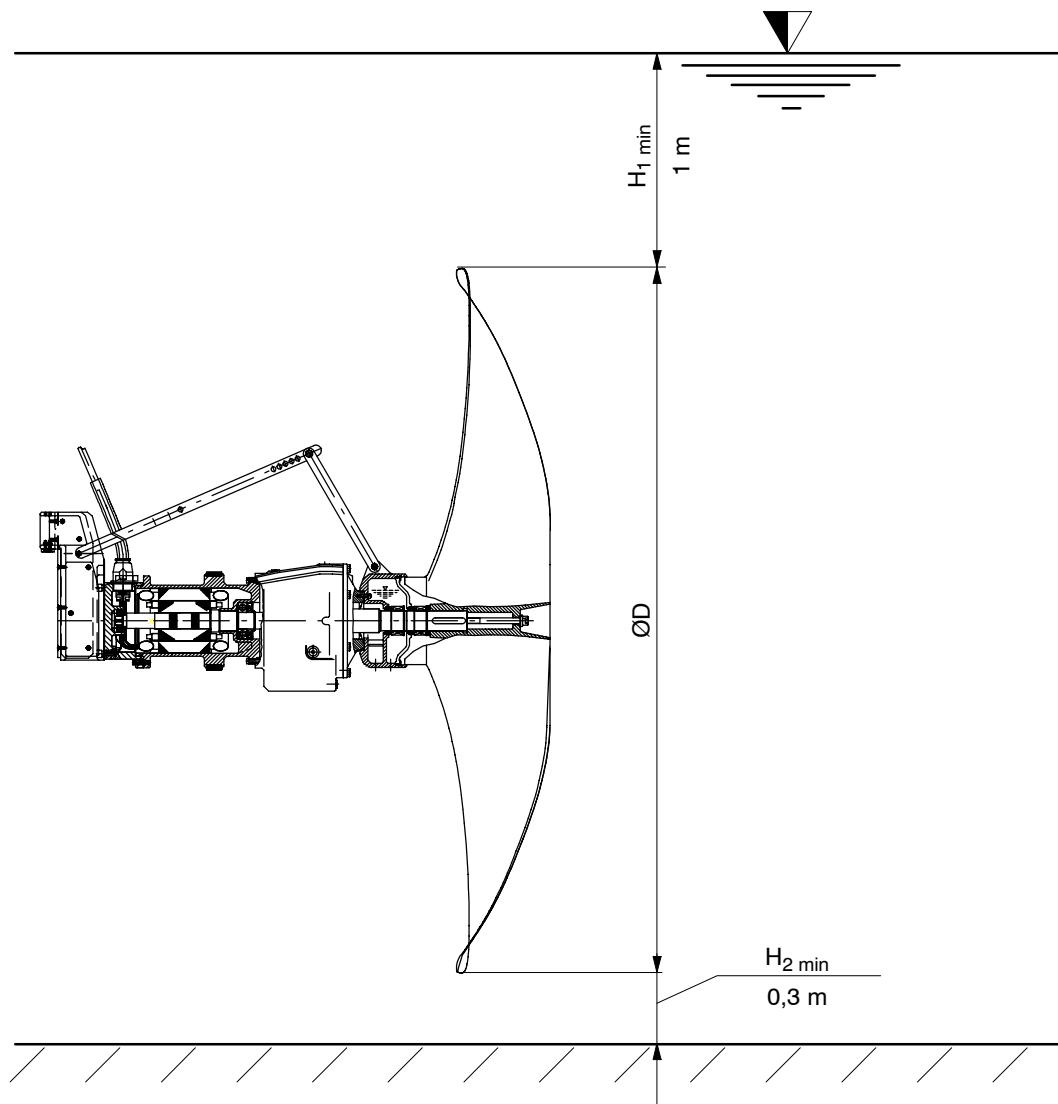
Peinture spéciale

Disponible chez le fabricant, entraîne un supplément de prix et un délai de livraison prolongé.

Tableaux de dimensions

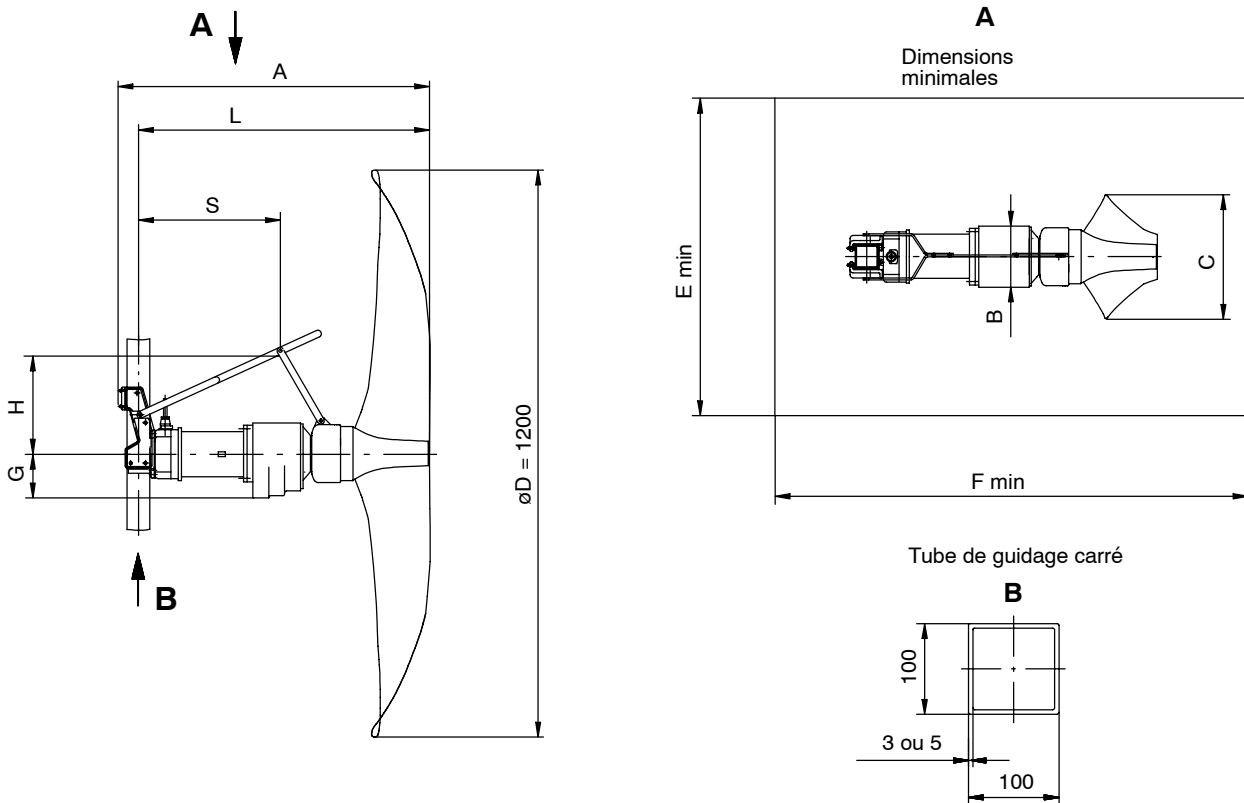
La distance générale de la pointe de l'hélice à la surface d'eau ne doit pas être inférieure à 1,0 m pendant le fonctionnement du propulseur. Il faut que KSB donne son autorisation par écrit en cas d'une réduction de cette distance.

Nous vous signalons que malgré le recouvrement de 1.0 m une formation de tourbillons est possible en fonction de l'écoulement. La marche irrégulière du propulseur résultant de la formation de tourbillons ne fait pas l'objet de notre garantie.



Amaprop 1200 Réducteur G 400 V, 50 Hz
Indications de puissance

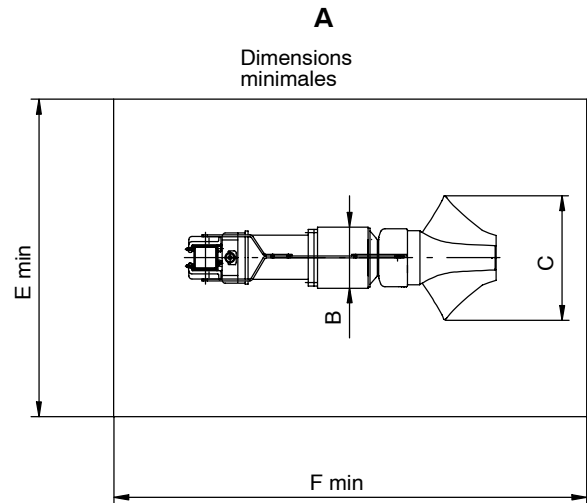
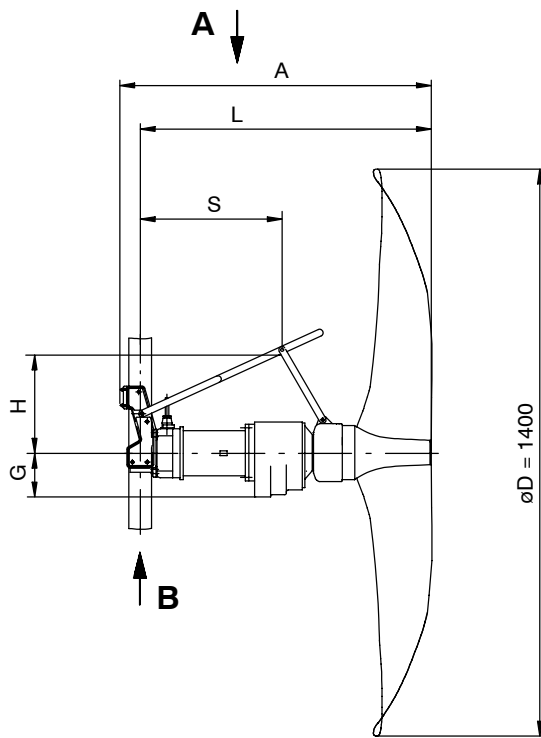
N°	Taille Amaprop V ...	Vitesse d'hélice n_2 [min ⁻¹]	Puissance nominale moteur P_2 [kW]	Taille réducteur	Poids y compris griffes de guidage [kg]
01	109-1200/5 4 URG/YRG	109	6,5	SP 190	211
02	102-1200/4 4 URG/YRG	102	5,5		209
03	96-1200/4 4 URG/YRG	96	4,5		209
04	88-1200/3 4 URG/YRG	88	3,1	SP 189	171
05	81-1200/2 4 URG/YRG	81	2,5		169
06	74-1200/2 4 URG/YRG	74	2		169
07	68-1200/2 4 URG/YRG	68	1,6		169
08	61-1200/1 4 URG/YRG	61	1,25		166


Tableau de dimensions

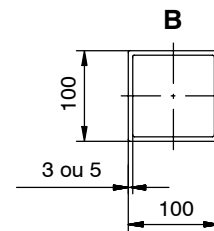
N°	Taille Amaprop V ...	Dimensions [mm]								
		A	B	C	E min	F min	G	H	L	S
01	109-1200/5 4 URG/YRG	1248	294	325	425	1350	184	env. 500	1177	env. 780
02	102-1200/4 4 URG/YRG									
03	96-1200/4 4 URG/YRG									
04	88-1200/3 4 URG/YRG	1124	246			1225	143		1053	env. 650
05	81-1200/2 4 URG/YRG									
06	74-1200/2 4 URG/YRG									
07	68-1200/2 4 URG/YRG									
08	61-1200/1 4 URG/YRG									

Amaprop 1400 Réducteur G 400 V, 50 Hz
Indications de puissance

N°	Taille	Vitesse d'hélice n_2 [min ⁻¹]	Puissance nominale moteur P_2 [kW]	Taille réducteur	Poids y compris griffes de guidage [kg]
	Amaprop V ...				
01	96-1400/5 4 URG/YRG	96	6,5	SP 190	211
02	88-1400/4 4 URG/YRG	88	5,5		209
03	82-1400/4 4 URG/YRG	82	4,5		209
04	74-1400/3 4 URG/YRG	74	3,1	SP 189	172
05	66-1400/2 4 URG/YRG	66	2		170
06	61-1400/2 4 URG/YRG	61	1,6		170
07	54-1400/1 4 URG/YRG	54	1,25		167



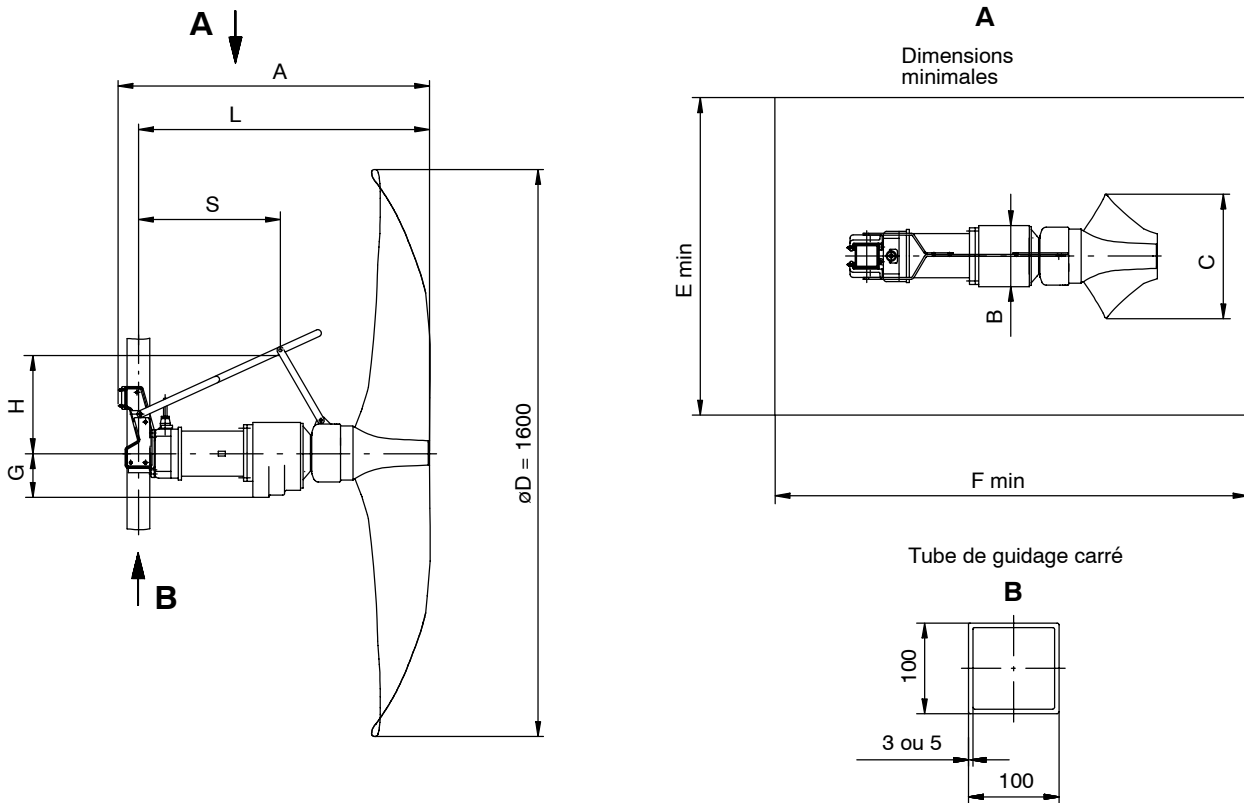
Tube de guidage carré


Tableau de dimensions

N°	Taille Amaprop V ...	Dimensions [mm]								
		A	B	C	E min	F min	G	H	L	S
01	96-1400/5 4 URG/YRG	1248	294	355	455	1350	184	env. 500	1177	env. 780
02	88-1400/4 4 URG/YRG									
03	82-1400/4 4 URG/YRG									
04	74-1400/3 4 URG/YRG	1124	246			1225	143		1053	env. 650
05	66-1400/2 4 URG/YRG									
06	61-1400/2 4 URG/YRG									
07	54-1400/1 4 URG/YRG									

Amaprop 1600 Réducteur G 400 V, 50 Hz
Indications de puissance

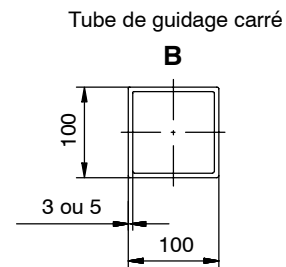
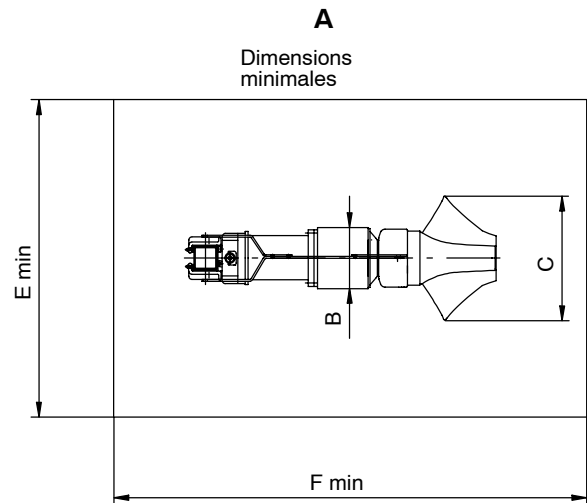
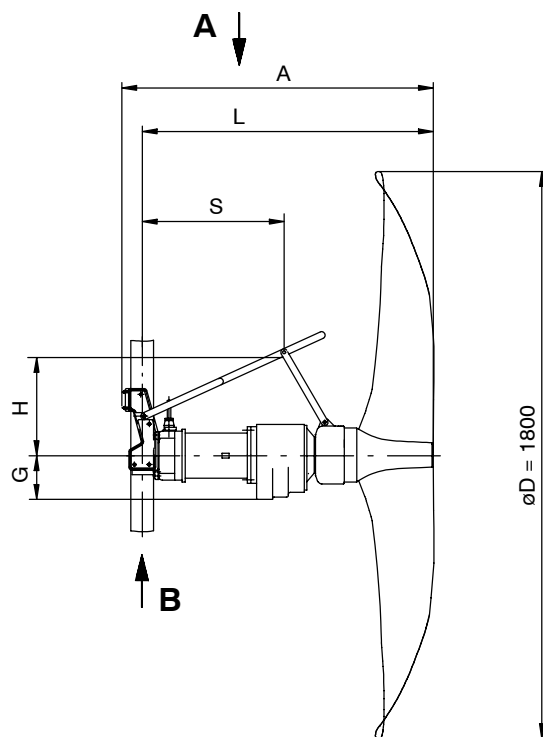
N°	Taille Amaprop V ...	Vitesse d'hélice	Puissance nominale moteur	Taille réducteur	Poids y compris griffes de guidage
		n_2 [min ⁻¹]	P_2 [kW]		
01	88-1600/5 4 URG/YRG	88	6,5	SP 190	212
02	81-1600/4 4 URG/YRG	81	5,5		210
03	77-1600/4 4 URG/YRG	77	4,5		210
04	66-1600/3 4 URG/YRG	66	3,1	SP 189	172
05	62-1600/2 4 URG/YRG	62	2,5		170
06	58-1600/2 4 URG/YRG	58	2		170
07	55-1600/2 4 URG/YRG	55	1,6		170
08	47-1600/1 4 URG/YRG	47	1,25		187


Tableau de dimensions

N°	Taille Amaprop V ...	Dimensions [mm]								
		A	B	C	E min	F min	G	H	L	S
01	88-1600/5 4 URG/YRG	1248	294	385	485	1350	184	env. 500	1177	env. 780
02	81-1600/4 4 URG/YRG									
03	77-1600/4 4 URG/YRG									
04	66-1600/3 4 URG/YRG	1124	246			1225	143		1053	env. 650
05	62-1600/2 4 URG/YRG									
06	58-1600/2 4 URG/YRG									
07	55-1600/2 4 URG/YRG									
08	47-1600/1 4 URG/YRG									

Amaprop 1800 Réducteur G 400 V, 50 Hz
Indications de puissance

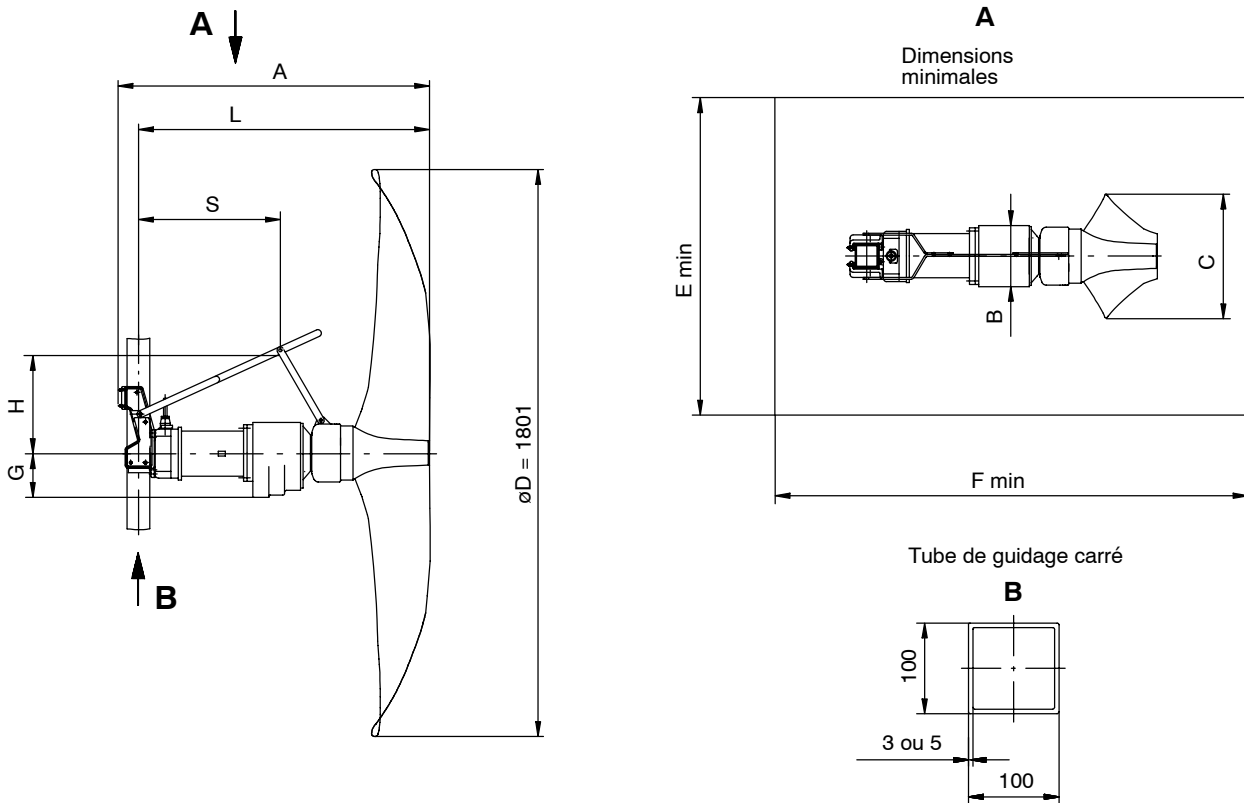
N°	Taille Amaprop V ...	Vitesse d'hélice n_2 [min ⁻¹]	Puissance nominale moteur P_2 [kW]	Taille réducteur	Poids y compris griffes de guidage [kg]
01	82-1800/5 4 URG/YRG	82	6,5	SP 190	213
02	76-1800/4 4 URG/YRG	76	5,5		211
03	68-1800/4 4 URG/YRG	68	4,5		211
04	62-1800/3 4 URG/YRG	62	3,1	SP 189	174
05	57-1800/2 4 URG/YRG	57	2,5		172
06	54-1800/2 4 URG/YRG	54	2		172
07	50-1800/2 4 URG/YRG	50	1,6		172
08	45-1800/1 4 URG/YRG	45	1,25		169


Tableau de dimensions

N°	Taille Amaprop V ...	Dimensions [mm]								
		A	B	C	E min	F min	G	H	L	S
01	82-1800/5 4 URG/YRG	1248	294	405	505	1350	184	env. 500	1177	env. 780
02	76-1800/4 4 URG/YRG									
03	68-1800/4 4 URG/YRG									
04	62-1800/3 4 URG/YRG	1124	246			1225	143		1053	env. 650
05	57-1800/2 4 URG/YRG									
06	54-1800/2 4 URG/YRG									
07	50-1800/2 4 URG/YRG									
08	45-1800/1 4 URG/YRG									

Amaprop 1801 Réducteur G 400 V, 50 Hz
Indications de puissance

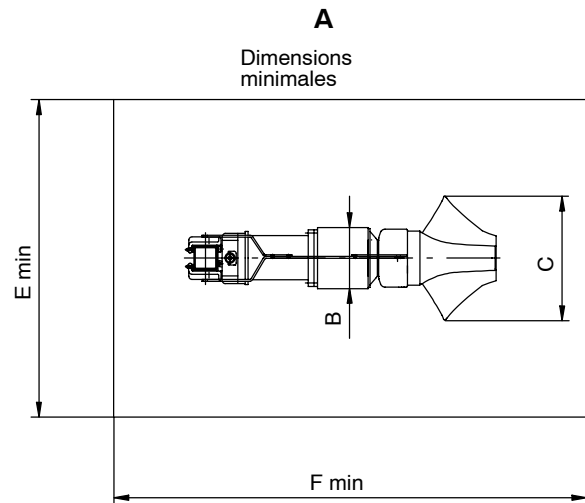
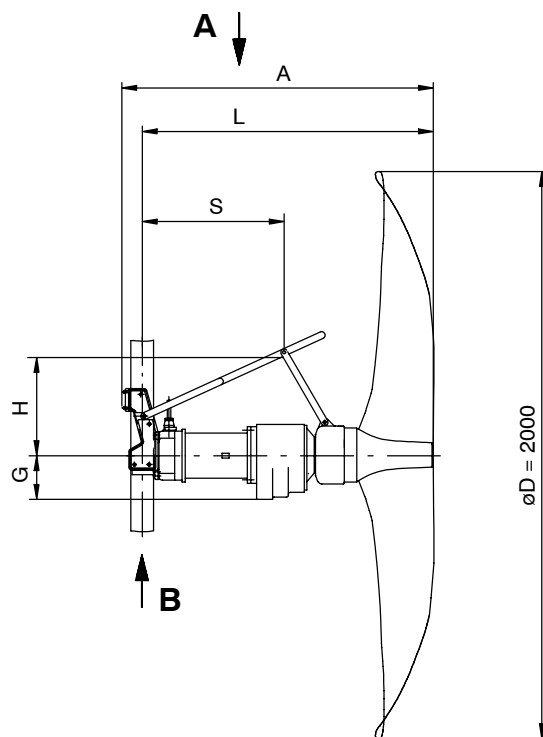
N°	Taille Amaprop V ...	Vitesse d'hélice	Puissance nominale moteur	Taille réducteur	Poids y compris griffes de guidage
		n_2 [min ⁻¹]	P_2 [kW]		
01	76-1801/5 4 URG/YRG	82	6,5	SP 190	213
02	72-1801/4 4 URG/YRG	76	5,5		211
03	68-1801/4 4 URG/YRG	68	4,5		211
04	57-1801/3 4 URG/YRG	62	3,1	SP 189	174
05	54-1801/2 4 URG/YRG	57	2,5		172
06	50-1801/2 4 URG/YRG	54	2		172
07	45-1801/2 4 URG/YRG	50	1,6		172
08	42-1801/1 4 URG/YRG	45	1,25		169


Tableau de dimensions

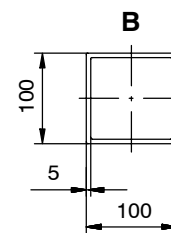
N°	Taille Amaprop V ...	Dimensions [mm]								
		A	B	C	E min	F min	G	H	L	S
01	76-1801/5 4 URG/YRG	1248	294	405	505	1350	184	env. 500	1177	env. 780
02	72-1801/4 4 URG/YRG									
03	68-1801/4 4 URG/YRG									
04	57-1801/3 4 URG/YRG	1124	246			1225	143		1053	env. 650
05	54-1801/2 4 URG/YRG									
06	50-1801/2 4 URG/YRG									
07	45-1801/2 4 URG/YRG									
08	42-1801/1 4 URG/YRG									

Amaprop 2000 Réducteur G 400 V, 50 Hz
Indications de puissance

N°	Taille	Vitesse d'hélice n_2 [min ⁻¹]	Puissance nominale moteur P_2 [kW]	Taille réducteur	Poids y compris griffes de guidage [kg]
	Amaprop V ...				
01	53-2000/5 4 URG/YRG	53	6,5	SP 190	228
02	49-2000/4 4 URG/YRG	49	5,5		226
03	46-2000/4 4 URG/YRG	46	4,5		226
04	41-2000/3 4 URG/YRG	41	3,1		203
05	38-2000/2 4 URG/YRG	38	2,5		201
06	35-2000/2 4 URG/YRG	35	2		201
07	31-2000/2 4 URG/YRG	31	1,6	SP 189	187
08	28-2000/1 4 URG/YRG	28	1,25		184



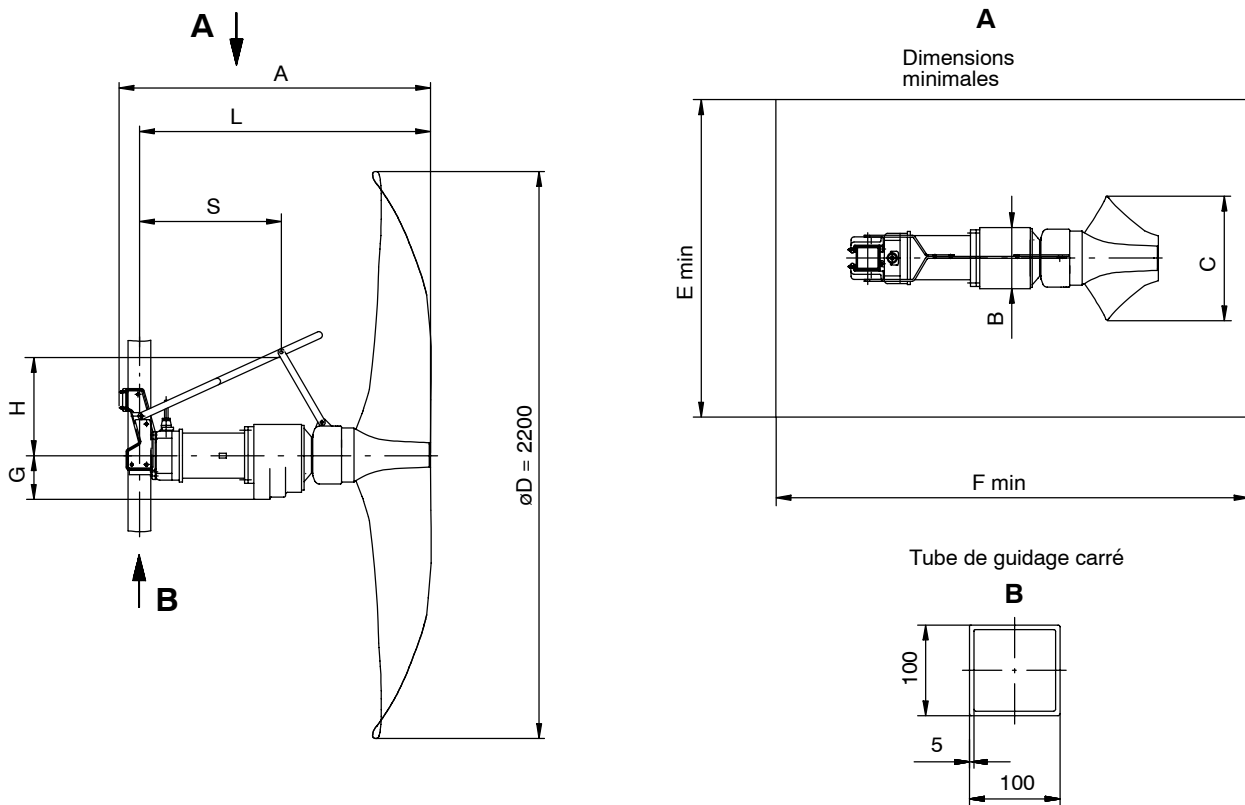
Tube de guidage carré


Tableau de dimensions

N°	Taille Amaprop V ...	Dimensions [mm]								
		A	B	C	E min	F min	G	H	L	S
01	53-2000/5 4 URG/YRG	1358	294	510	610	1390	184	env. 500	1287	env. 780
02	49-2000/4 4 URG/YRG									
03	46-2000/4 4 URG/YRG									
04	41-2000/3 4 URG/YRG	1275				1305			1204	env. 680
05	38-2000/2 4 URG/YRG									
06	35-2000/2 4 URG/YRG	1234	246			1265	143		1163	env. 650
07	31-2000/2 4 URG/YRG									
08	28-2000/1 4 URG/YRG									

Amaprop 2200 Réducteur G 400 V, 50 Hz
Indications de puissance

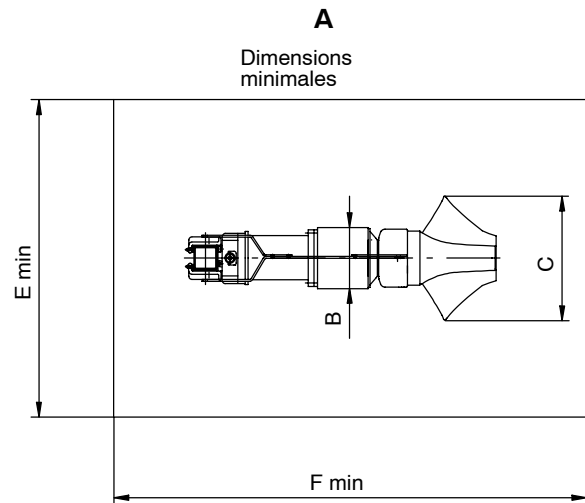
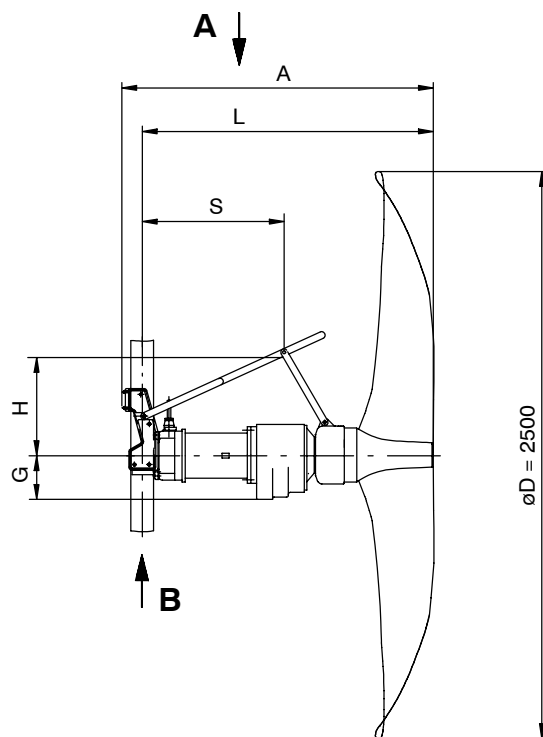
N°	Taille Amaprop V ...	Vitesse d'hélice	Puissance nominale moteur	Taille réducteur	Poids y compris griffes de guidage
		n_2 [min ⁻¹]	P_2 [kW]		
01	50-2200/5 4 URG/YRG	50	6,5	SP 190	228
02	46-2200/4 4 URG/YRG	46	5,5		226
03	43-2200/4 4 URG/YRG	43	4,5		226
04	39-2200/3 4 URG/YRG	39	3,1		205
05	35-2200/2 4 URG/YRG	35	2,5		203
06	32-2200/2 4 URG/YRG	32	2		203
07	28-2200/2 4 URG/YRG	28	1,6	SP 189	189
08	24-2200/1 4 URG/YRG	24	1,25		186


Tableau de dimensions

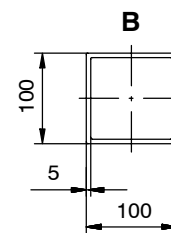
N°	Taille Amaprop V ...	Dimensions [mm]								
		A	B	C	E min	F min	G	H	L	S
01	50-2200/5 4 URG/YRG	1358	294	535	635	1390	184	env. 500	1287	env. 780
02	46-2200/4 4 URG/YRG									
03	43-2200/4 4 URG/YRG									
04	39-2200/3 4 URG/YRG	1275				1305			1204	env. 680
05	35-2200/2 4 URG/YRG									
06	32-2200/2 4 URG/YRG	1234	246			1265	143		1163	env. 650
07	28-2200/2 4 URG/YRG									
08	24-2200/1 4 URG/YRG									

Amaprop 2500 Réducteur G 400 V, 50 Hz
Indications de puissance

N°	Taille	Vitesse d'hélice n_2 [min ⁻¹]	Puissance nominale moteur P_2 [kW]	Taille réducteur	Poids y compris griffes de guidage [kg]
01	46-2500/5 4 URG/YRG	46	6,5	SP 190	231
02	42-2500/4 4 URG/YRG	42	5,5		229
03	40-2500/4 4 URG/YRG	40	4,5		229
04	35-2500/3 4 URG/YRG	35	3,1		207
05	32-2500/2 4 URG/YRG	32	2,5		205
06	30-2500/2 4 URG/YRG	30	2		205
07	28-2500/2 4 URG/YRG	28	1,6	SP 189	189
08	24-2500/1 4 URG/YRG	24	1,25		186



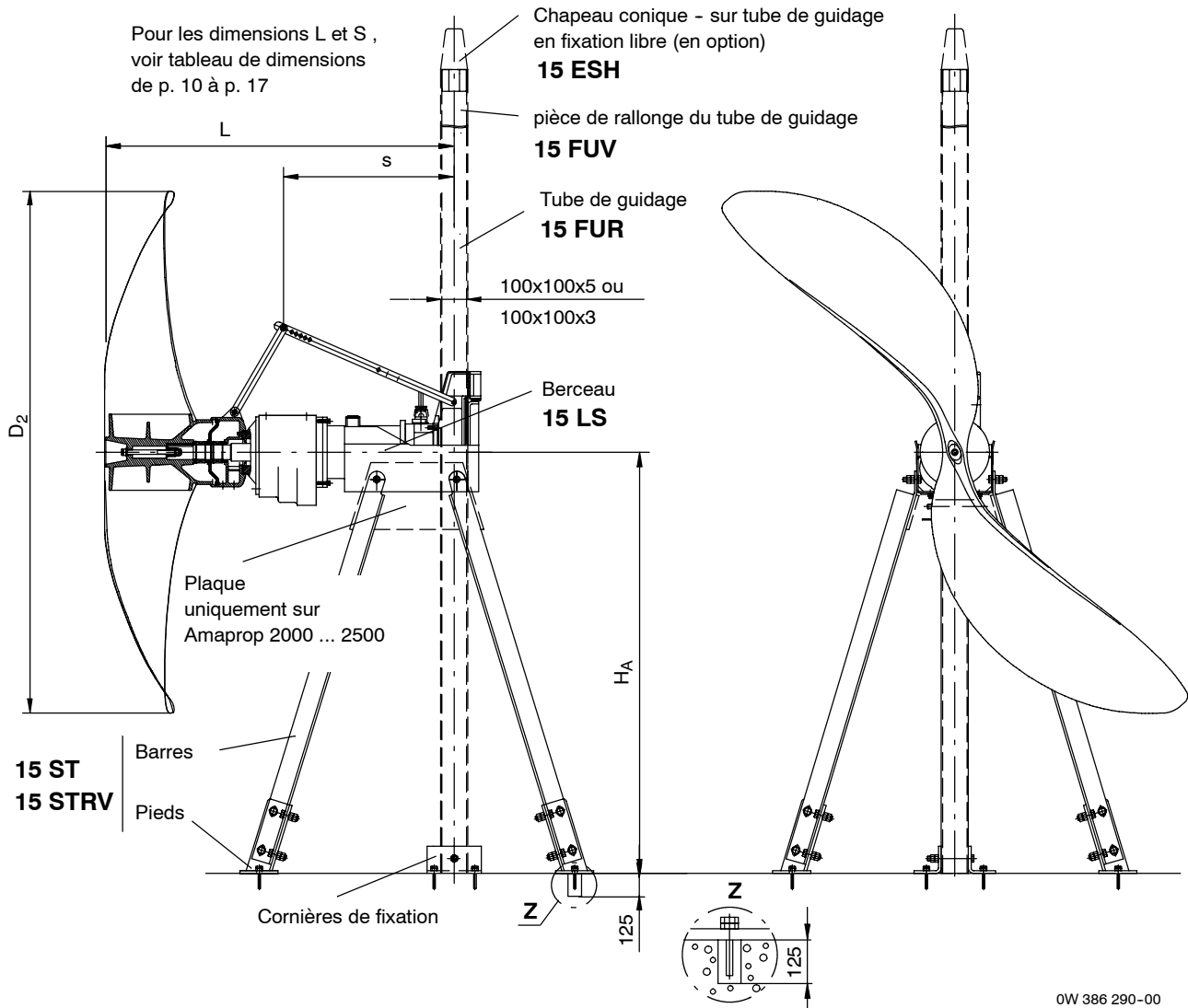
Tube de guidage carré


Tableau de dimensions

N°	Taille Amaprop V ...	Dimensions [mm]								
		A	B	C	E min	F min	G	H	L	S
01	46-2500/5 4 URG/YRG	1358	294	560	660	1390	184	env. 500	1287	env. 780
02	42-2500/4 4 URG/YRG									
03	40-2500/4 4 URG/YRG									
04	35-2500/3 4 URG/YRG	1275	294	560	660	1305	184	env. 500	1204	env. 680
05	32-2500/2 4 URG/YRG									
06	30-2500/2 4 URG/YRG	1234	246	560	660	1265	143	env. 500	1163	env. 650
07	28-2500/2 4 URG/YRG									
08	24-2500/1 4 URG/YRG	1234	246	560	660	1265	143	env. 500	1163	env. 650

Accessoires standard 15
Amaprop 1200 ... 1801
En option pour Amaprop 2000 ... 2500 (fond de bassin à déclivité max. 1,5°)
Pour montage libre sur support stationnaire fixé sur le fond plat du bassin

Fixation libre du tube de guidage sur le sol du bassin pour une installation éloignée du mur, fixation supérieure en option.

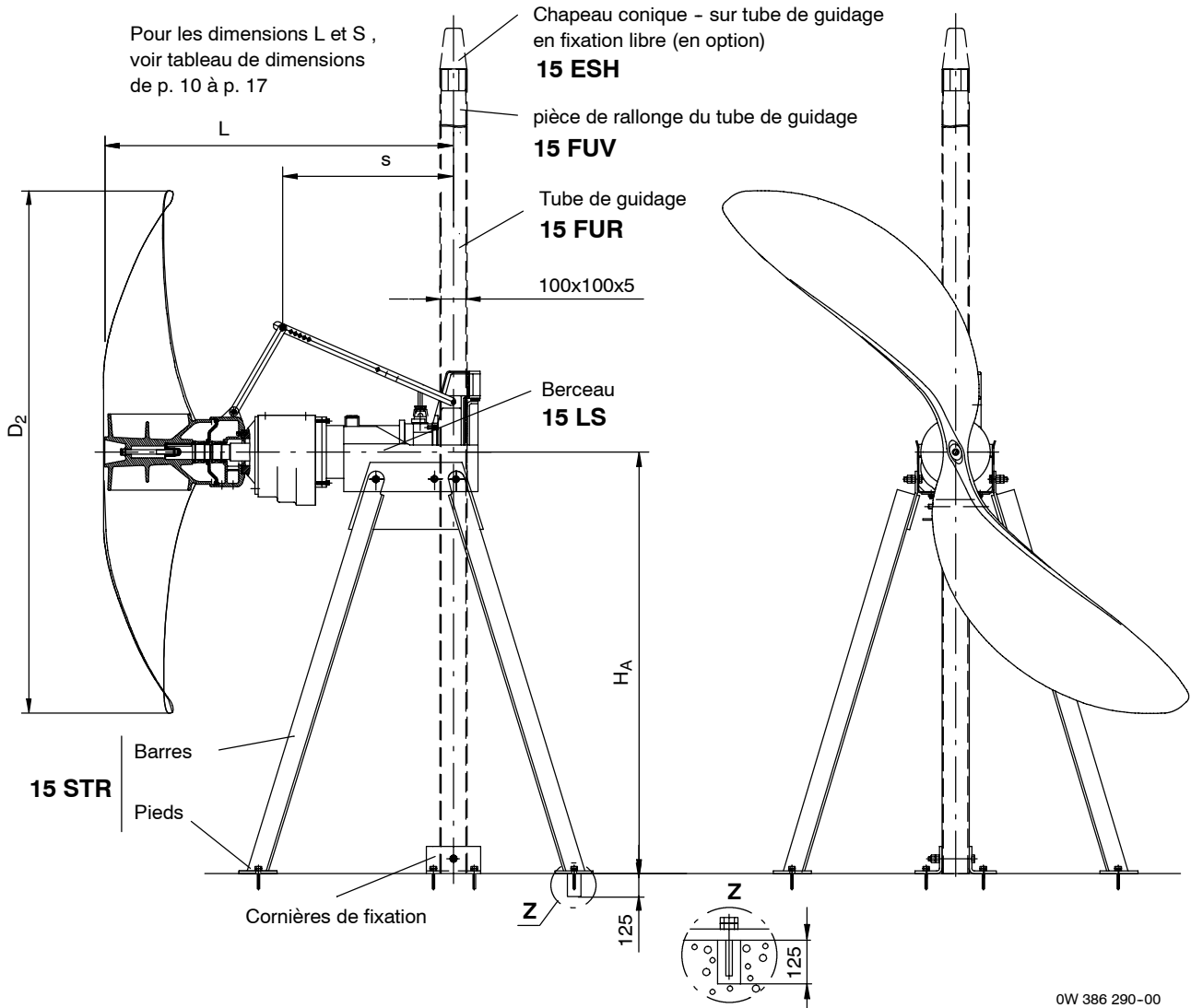


0W 386 290-00

Etendue de la fourniture		voir page		
1.	15 FUR	Tube de guidage, longueurs 3 m ou 6 m	25	
2.	15 FUV	Rallonge du tube de guidage 3 m ou 6 m (seulement en cas de besoin)	26	
3.	15 LS	sous-ensemble berceau (composé de berceau, cornières de fixation, 8 chevilles chimiques, mortier de scellement, vis, écrous et rondelles préassemblés ; en carton)	24	
4.	15 ST	sous-ensemble barre (composé de 4 barres avec pieds et visserie préassemblée ; sur palette non retour)	Amaprop 1200 ... 1801	24
	15 STRV	sous-ensemble console-support (en option pour fonds de bassin à déclivité max. 1,5°) (composé de 2 consoles-supports avec pieds et visserie préassemblée ; sur palette non retour)	Amaprop 2000 ... 2500	24
Option				
5.	15 ESH	Chapeau conique	18	
6.	15 OH	Fixation supérieure du tube de guidage	20	

Accessoires standard 15
Amaprop 2000 ... 2500 (fond de bassin à écart de planéité max. 15 mm)
Pour montage libre sur support stationnaire fixé sur le fond plat du bassin

Fixation libre du tube de guidage sur le sol du bassin pour une installation éloignée du mur, fixation supérieure en option.



OW 386 290-00

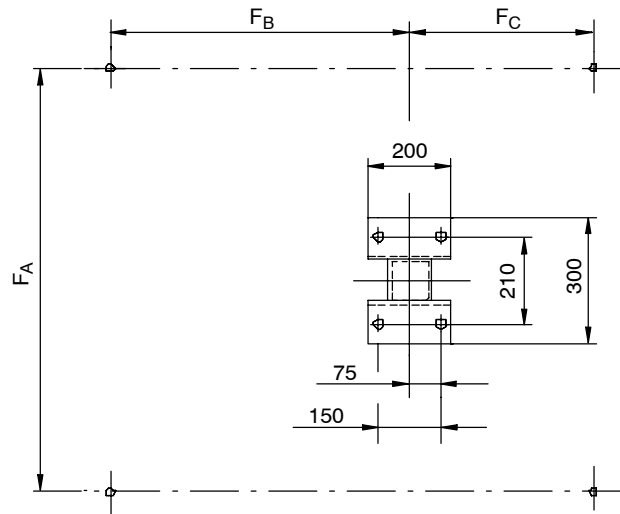
Etendue de la fourniture			voir page
1.	15 FUR	Tube de guidage, longueurs 6 m	25
2.	15 FUV	Rallonge du tube de guidage 3 m ou 6 m (seulement en cas de besoin)	26
3.	15 LS	sous-ensemble berceau (composé de berceau, cornières de fixation, 8 chevilles chimiques, mortier de scellement, vis, écrous et rondelles préassemblés ; en carton)	24
4.	15 STR	sous-ensemble console-support (standard pour bassins à écart de planéité max. 15 mm) (composé de 2 consoles-supports à plaques de pied soudées ; sur palette non retour)	Amaprop 2000 ... 2500 24
Option			
5.	15 ESH	Chapeau conique	19
6.	15 OH	Fixation supérieure du tube de guidage	20

Accessoires standard 15

Pour montage libre sur support stationnaire fixé sur le fond plat du bassin

Gabarit de perçage pour chevilles chimiques

(8 pièces comprises dans l'étendue de fourniture)

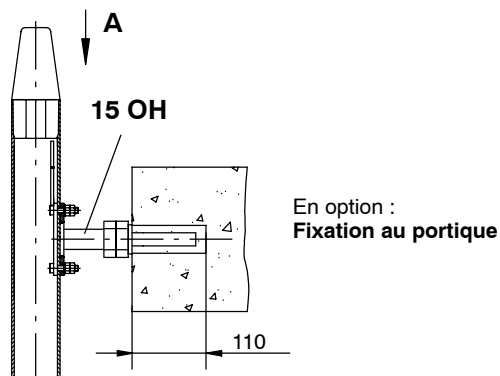


0W 386290-00

Remarque : Même les fonds de bassin plats comportent en général des inégalités. Aussi faut-il prendre soin à ce que les pieds reposent correctement et sur toute la surface sur le sol avant de percer les trous de fixation des pieds.

Taille D ₂	H _A	F _A	F _B	F _C
1200	900	~ 812	~ 523	~ 248
1400 ... 1801	1200	~ 991	~ 614	~ 339
2000 ... 2500	1550	~ 1270	~ 754	~ 485

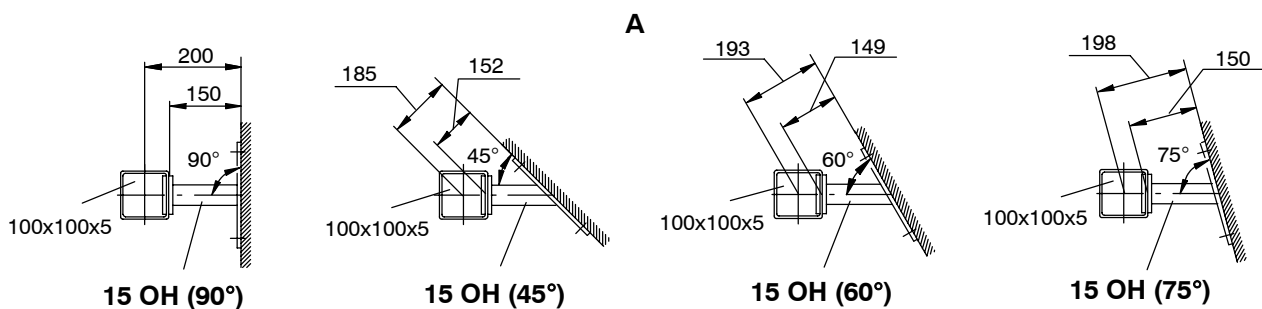
Fixation supérieure du tube de guidage



Perçages sur le tube de guidage 100x100 ; Ø 14 ; distance 120

Fixation avec des chevilles chimiques (comprises dans l'étendue de fourniture)

ou avec des vis M12 (non fournies) selon l'ouvrage



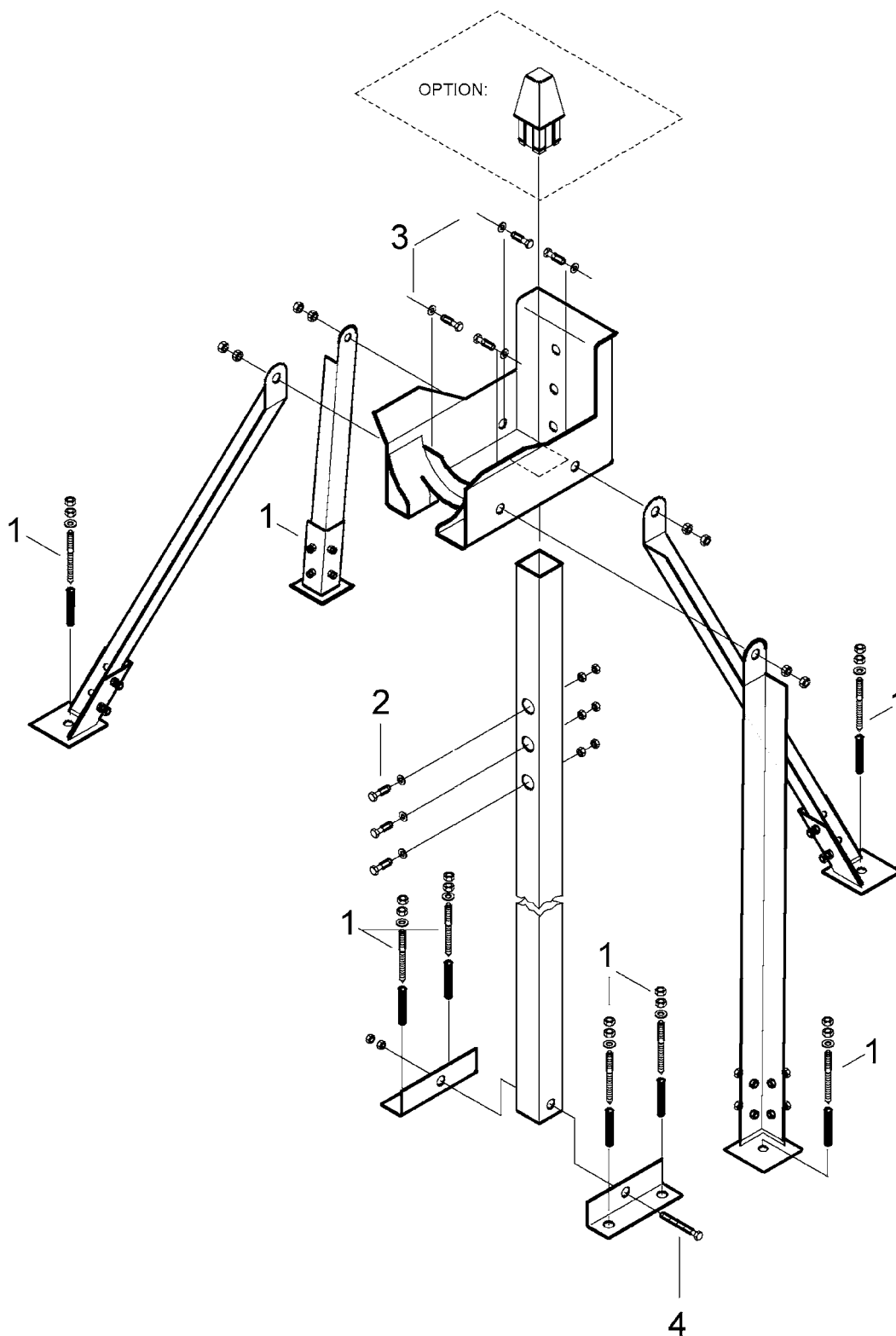
0W 385765-00

Accessoires standard 15

Kit d'installation Amaprop 1200 ... 1801

Pour montage libre sur support stationnaire fixé sur le fond plat du bassin

Vue éclatée



Couples de serrage

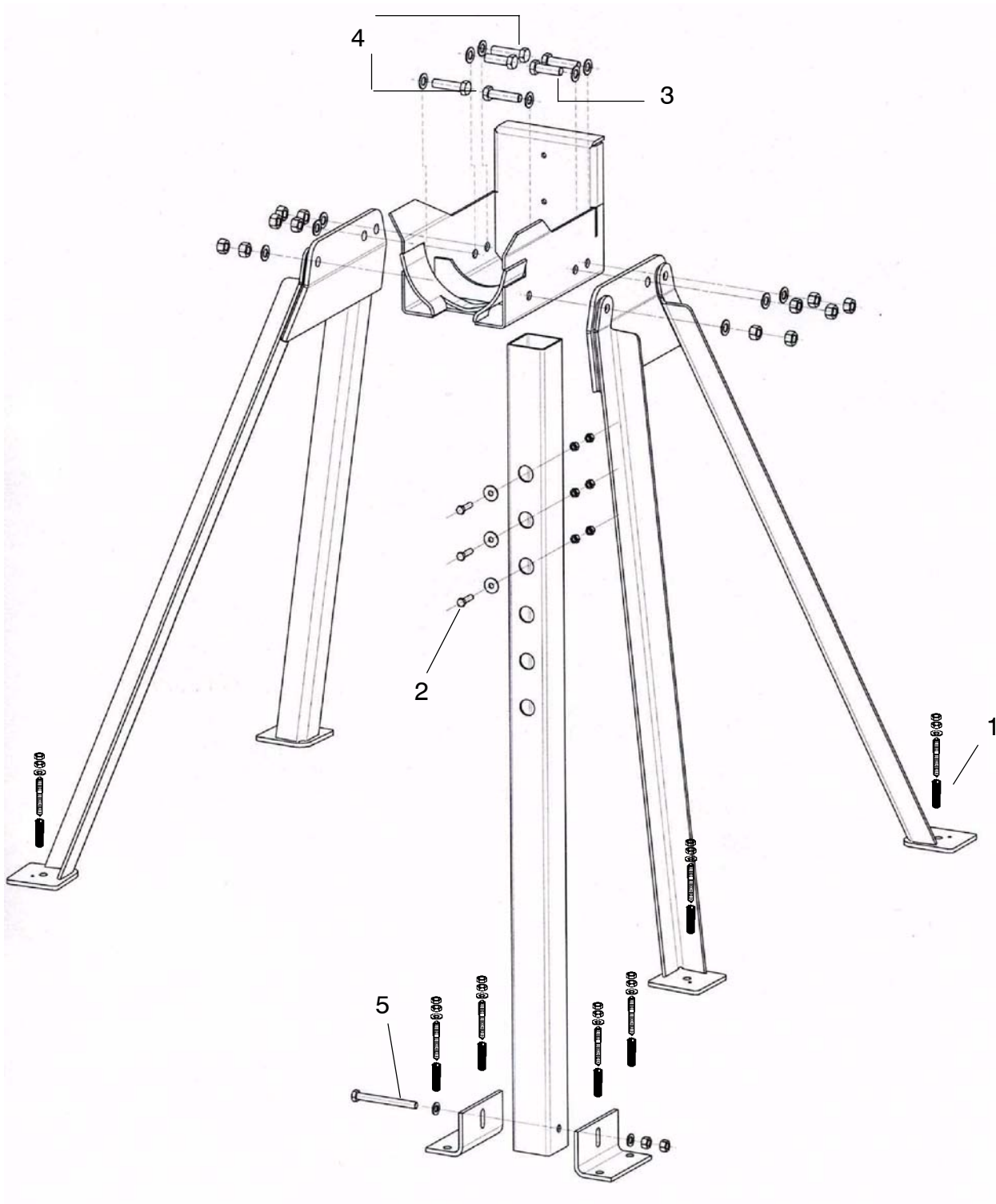
1	M16 x 190	=	80 Nm
2	M12 x 45	=	60 Nm
3	M16 x 70	=	168 Nm
4	M16 x 160	=	150 Nm

Accessoires standard 15
Kit d'installation Amaprop 2000 ... 2500

(standard pour fonds de bassins à écart de planéité max. 15 mm)

Pour montage libre sur support stationnaire fixé sur le fond plat du bassin

Vue éclatée


Couples de serrage

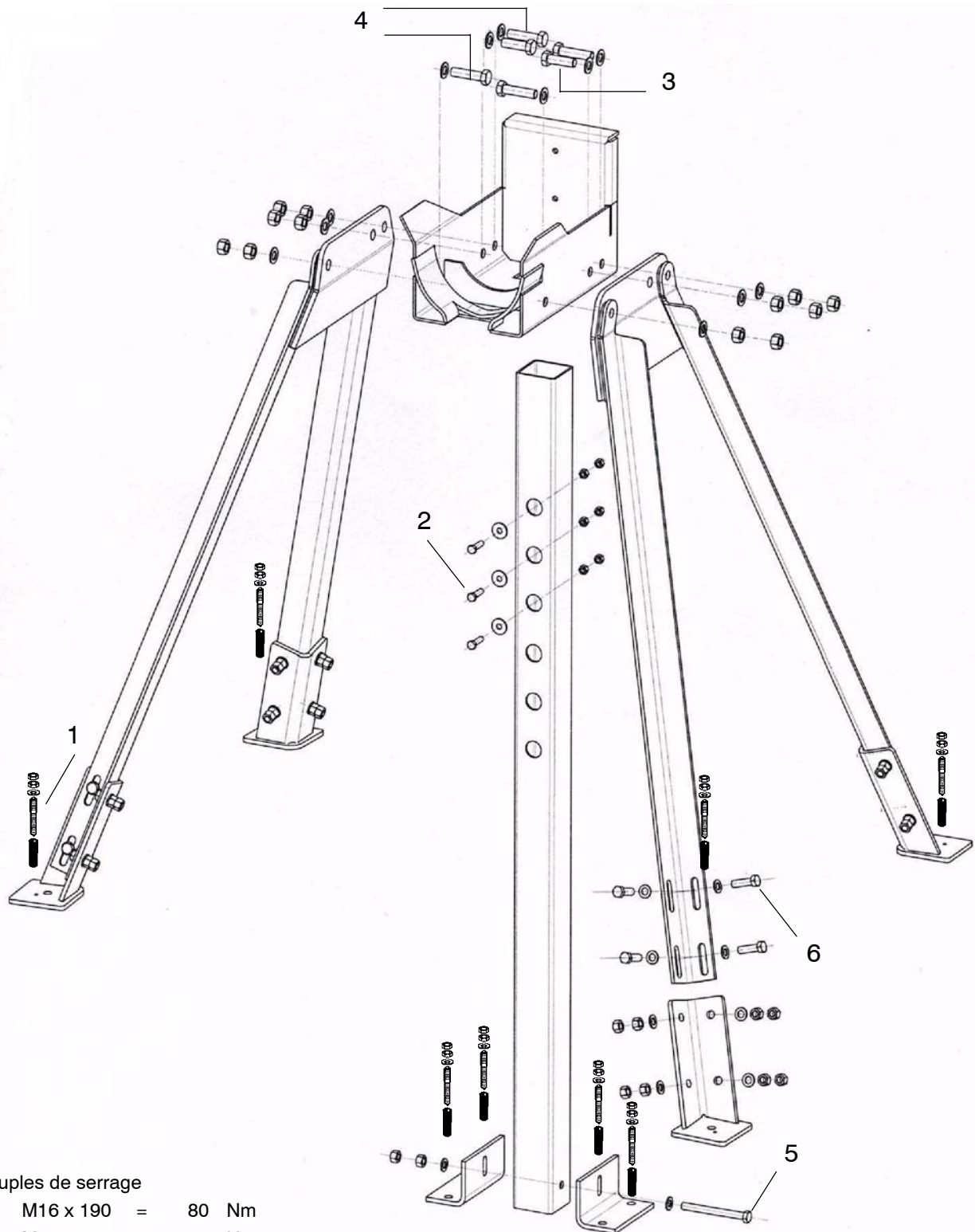
1	M16 x 190	=	80	Nm
2	M12 x 45	=	60	Nm
3	M20 x 65	=	250	Nm
4	M20 x 80	=	250	Nm
5	M16 x 160	=	150	Nm

Accessoires 15
Kit d'installation Amaprop 2000 ... 2500

(En option avec pieds réglables pour déclivité max. 1,5° du fond de bassin)

Pour montage libre sur support stationnaire fixé sur le fond plat du bassin

Vue éclatée


Couples de serrage

1	M16 x 190	=	80	Nm
2	M12 x 45	=	60	Nm
3	M20 x 65	=	250	Nm
4	M20 x 80	=	250	Nm
5	M16 x 160	=	150	Nm
6	M16 x 55	=	150	Nm

Accessoires standard 15

Pour montage libre sur support stationnaire fixé sur le fond plat du bassin

Repère	Accessoires	Description
15 LS	Berceau	Logement élastique de la carcasse du moteur Transmission des forces sur le tube de guidage ou les barres et pieds
	Cornières de fixation	Pour le positionnement du tube de guidage et tube support, absorption et transmission des forces
	y compris 8 chevilles chimiques	Chevilles chimiques pour la fixation du tube de guidage et des barres avec pieds au fond du bassin (avec contre-écrous)
15 ST	4 barres / 1200 ... 1800 4 pieds	Pour stabiliser le propulseur (tailles 1200 ... 1801) au sol ; béton classe B25 au minimum Transmission de forces du berceau sur la fondation ; Barres et pieds préassemblés par vis ; Les trous oblongs facilitent la compensation d'inégalités sur le fond du bassin
15 STR	2 consoles-soutiens / 2000 ... 2500	Pour stabiliser le propulseur (tailles 2000 ... 2500) au sol ; béton classe B25 au minimum Transmission de forces du berceau sur la fondation ; Barres avec tôle soudée
15 STRV	2 consoles-soutiens / 2000 ... 2500 4 pieds	Pour stabiliser le propulseur (tailles 2000 ... 2500) au sol ; béton classe B25 au minimum Transmission de forces du berceau sur la fondation ; Consoles-soutiens et pieds préassemblés par vis ; Les trous oblongs permettent de compenser un écart de planéité du fond du bassin ou une déclivité jusqu'à 1,5° max.
15 OH	Fixation supérieure	Pour des profondeurs plus importantes, fixation supérieure en option pour étayage du tube de guidage par la passerelle (angle entre tube de guidage et passerelle 90°, 75°, 60° et 45°)
	Fixation	Chevilles chimiques pour monter la fixation supérieure (pour mur en béton/poutres en béton) comprises dans l'étendue de la fourniture ; béton classe B 25 au minimum. En cas de poutres métalliques, la fixation doit être faite par l'exploitant à l'aide de vis M12 (longueur en fonction de l'ouvrage) ; vis non comprises dans l'étendue de la fourniture
15 ESH	Chapeau conique	Chapeau conique pour le guidage du support (griffes de guidage) le long du tube de guidage

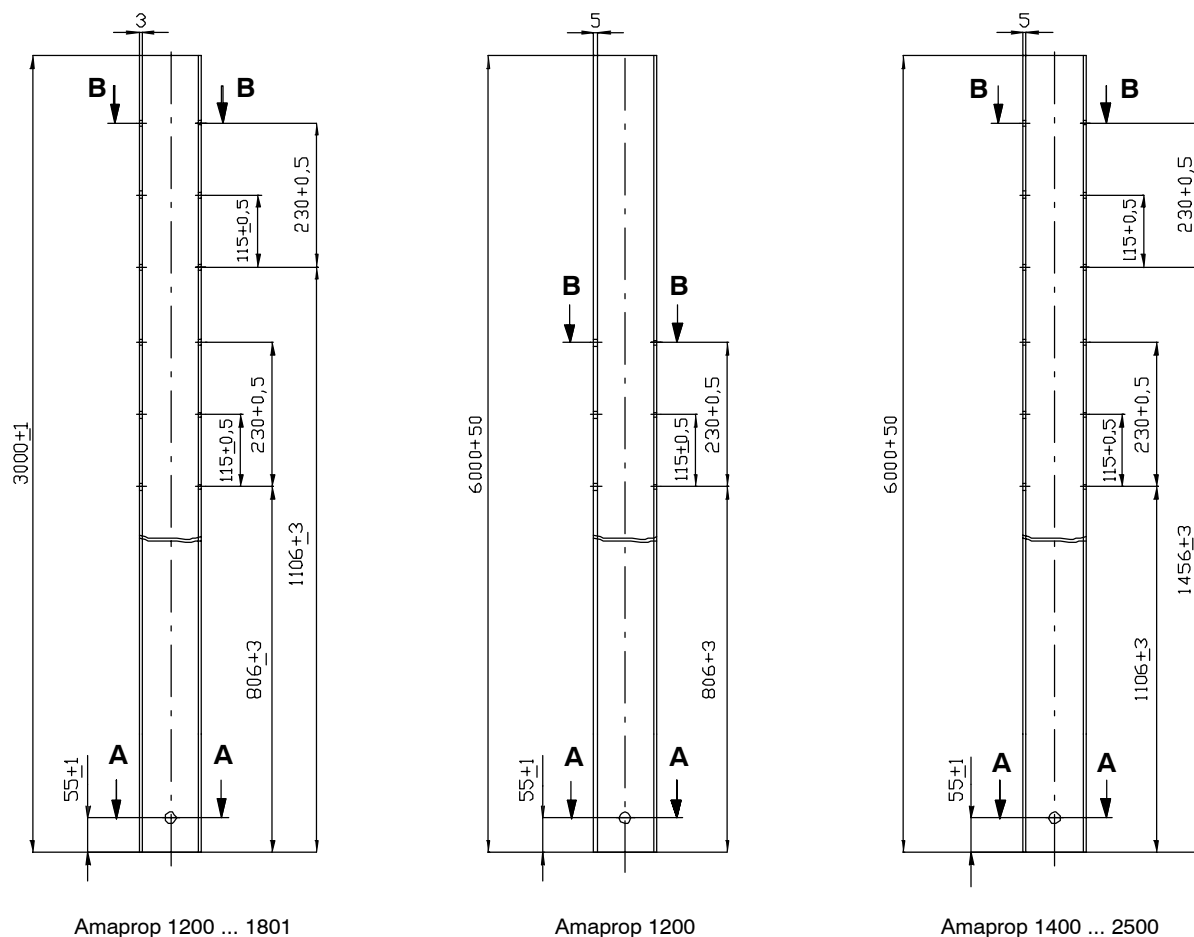
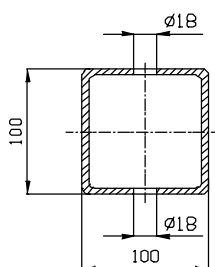
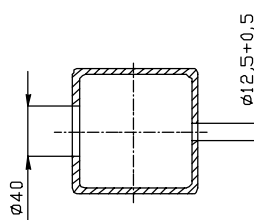
Repère	Description	pour la taille	Matériau	No. d'ident.	Poids [kg]
15 LS	Sous-ensemble berceau	Amaprop 1200 ... 1801	1.4571	19 203 432	34
		Amaprop 2000 ... 2500	1.4571	01 097 510	35
15 ST	Sous-ensemble barre	Amaprop 1200	1.4571	19 203 435	86
		Amaprop 1400 ... 1801	1.4571	19 203 434	99,2
15 STR	Sous-ensemble console-soutien - Standard	Amaprop 2000 ... 2500	1.4571	01 097 508	159
15 STRV	Sous-ensemble console-soutien - Option avec pieds réglables	Amaprop 2000 ... 2500	1.4571	01 097 520	177
15 OH/90	Fixation supplémentaire pour une stabilisation en haut du tube de guidage (100x100x5 ou 100x100x3) y compris 2 chevilles chimiques (pour mur en béton)	Amaprop 1200 ... 2500	1.4571	19 555 549	2,4
15 OH/75				19 555 550	2,45
15 OH/60				19 555 551	2,5
15 OH/45				19 555 552	2,65
15 ESH	Chapeau conique pour tube de guidage (100x100x3)	Amaprop 1200 ... 2500	PP	11 306 484	0,8
	Chapeau conique pour tube de guidage (100x100x5)		PP	11 306 485	0,8

Tubes de guidage (FUR)

La sélection de la longueur du tube de guidage dépend du niveau d'eau. Les longueurs de livraison standard sont de 3 m et de 6 m. En cas d'extrémité libre le tube de guidage devrait dépasser la surface de l'eau de 0,5 m max.

En cas d'une fixation en option du tube de guidage à la passerelle, sélectionner la longueur de tube correspondante. Si nécessaire adapter le tube en longueur en le raccourcissant sur site.

Utiliser pour les longueurs de tube supérieures à 6 m une rallonge du tube de guidage (longueurs 3 m et 6 m - pos. 15 FUV)
La rallonge du tube de guidage est réalisée par soudage sur site. (voir page 26)


A-A

B-B


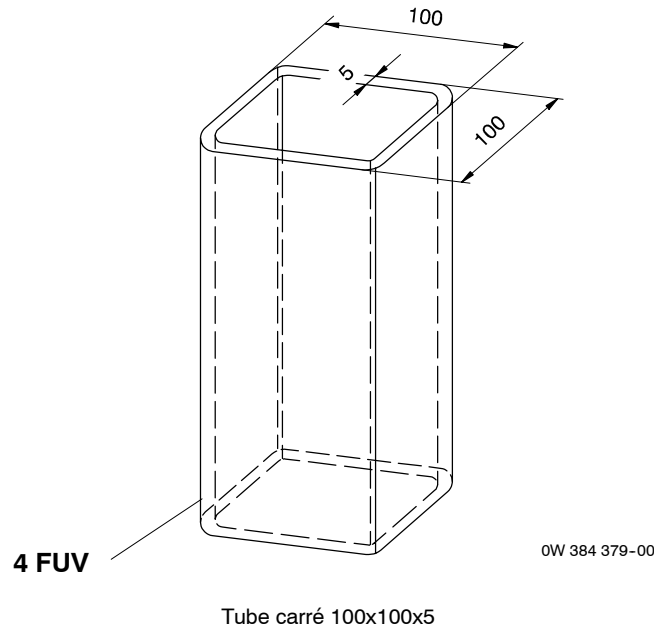
Repère	Description	pour la taille	Matériau	No. d'ident.	Poids [kg]
4 FUR	Tube de guidage 100x100x5 ; Longueur 6 m	Amaprop 1200	1.4301	11 307 427	86,4
			1.4571	11 307 428	86,4
	Tube de guidage 100x100x3 ; Longueur 3 m	Amaprop 1200 ... 1801	1.4301	11 307 336	27
			1.4571	11 307 337	27
	Tube de guidage 100x100x5 ; Longueur 6 m	Amaprop 1400 ... 2500	1.4301	11 307 338	86,4
			1.4571	11 307 339	86,4

Rallonge du tube de guidage (FUV)

tube carré conforme à DIN 59 411, emballé sous film plastique.

Au cas où la profondeur d'installation est telle que la longueur standard du tube de guidage n'est pas suffisante (Pos. 15 FUR) il faudra rallonger les tubes de guidage sur site par des rallonges en longueurs 3 m ou 6 m .

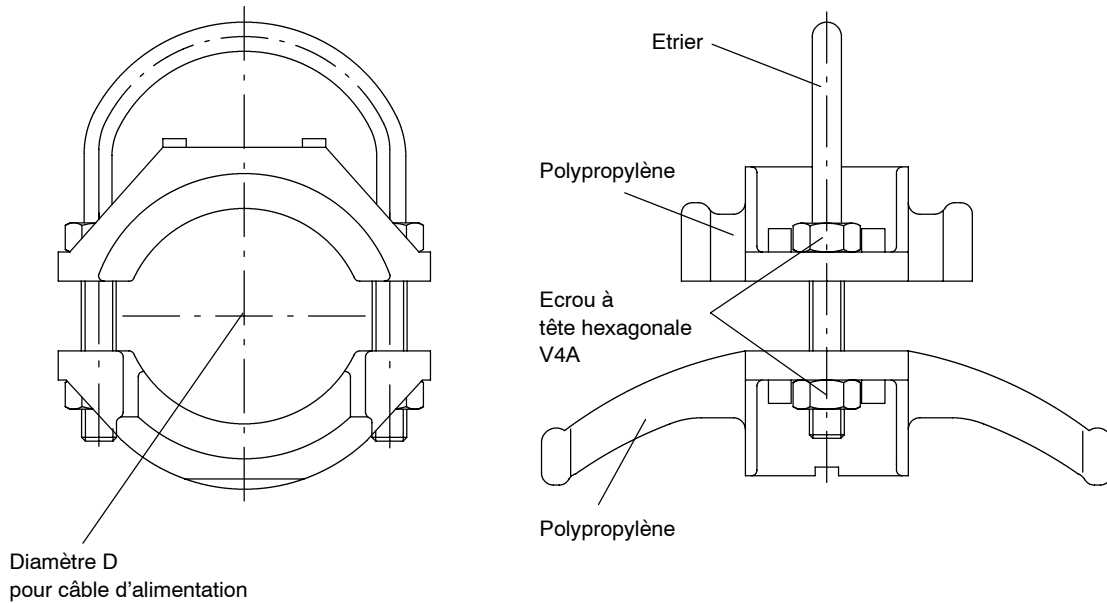
Le soudage et le traitement postérieur sont à réaliser sur le site selon les normes et prescriptions en vigueur. Le lissage du joint de soudure à l'extérieur est important (saillie de 0,5 mm max.) pour pouvoir faire descendre et remonter le propulseur sans problème.



Repère	Description	Matériau	No. d'ident.	Poids [kg]
4 FUV	Rallonge du tube de guidage 100x100x5 ; Longueur 3 m	1.4301	11 304 598	43,2
		1.4571	11 304 599	43,2
	Rallonge du tube de guidage 100x100x5 ; Longueur 6 m	1.4301	11 304 600	86,4
		1.4571	11 304 601	86,4

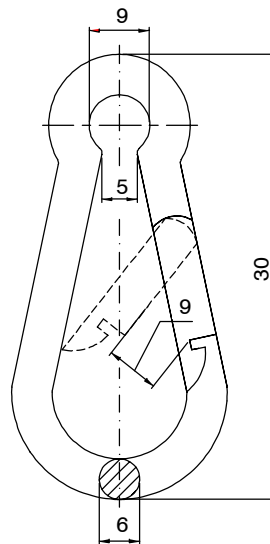
Porte-câble (KH)

Pour l'haubannage du câble d'alimentation au câble de levage ou au bord du bassin.



Variante	Diamètre D	No. d'article	No. d'ident.
00	10-16 mm	16 NO 20 433	11306561
01	17-25 mm	25 NO 20 433	11306562

Mousqueton



0W 384695-00

Repère	Description	pour la taille	Matériau	No. d'ident.	Poids [kg]
KH	Pôte-câble / Collier de câble y compris mousqueton	Moteur 1 4, 2 4, 3 4 pour câble standard et Tefzel	Matière synthétique / A4 ; Mousqueton A4	19 555 522	0,15
		Moteur 4 4, 5 4 pour câble standard et Tefzel		19 555 523	0,20

A : **KSB S.A.**
Siège social
4, allée des Barbanniers
92635 Gennevilliers Cedex (France)

Fax : (+33) 1-41 47 75 10
Tél. : (+33) 1-41 47 75 00

De : _____

Projet : _____

Données de base pour la sélection d'un propulseur

Données du liquide

Description : _____

Concentration en
matières solides : _____ %
Température : _____ °C
Densité : _____ kg/m³
Viscosité : _____ m Pa s
Perte au feu : _____ %
Indice de boue : _____ ml/g

Protection
anti-déflagrante : _____

Propriétés rhéologiques

Newtonien De viscosité intrinsèque
 Thixotropique
 Autres : _____

Epaississement de boues

Statique Mécanique
 Centrifuge Grille en tambour
Utilisation de polymères : oui non

Kit d'installation

Tube de guidage

Matériau : 1.4571 1.4301

console support (berceau et barres)

Matériau : 1.4571

Remarques

Dispositif de levage (grue)

Matériau : Acier galv. 1.4301 Alu

Aération

Type d'aération :
 Diffuseurs d'air à membranes
 Aération par éjecteur
 Rotor de surface Rotor Mammouth
Alimentation en air : _____ m³ N/h

Bassin

Matériau
 Béton Acier Acier inox
 Matière synthétique Acier émaillé

Revêtement _____

Construction couvert à air libre

Géométrie du bassin

Rond Annulaire Carré
 Rectangulaire Canal
 Autres : _____

Dimensions

Longueur : _____ m
Largeur : _____ m
Diamètre : _____ m
Niveau de remplissage : _____ m
Profondeur du bassin : _____ m

