

La solution du remplacement



Domaines d'emploi

Circulateur adaptable à toutes les installations récentes ou anciennes au moyen d'une contre-bride télescopique assurant une variation de cote entre bride 120 mm à 250 mm.

Entraînement

Moteur rotor noyé
Isolation classe F
Monophasé 230 V / 50 Hz

Exécution

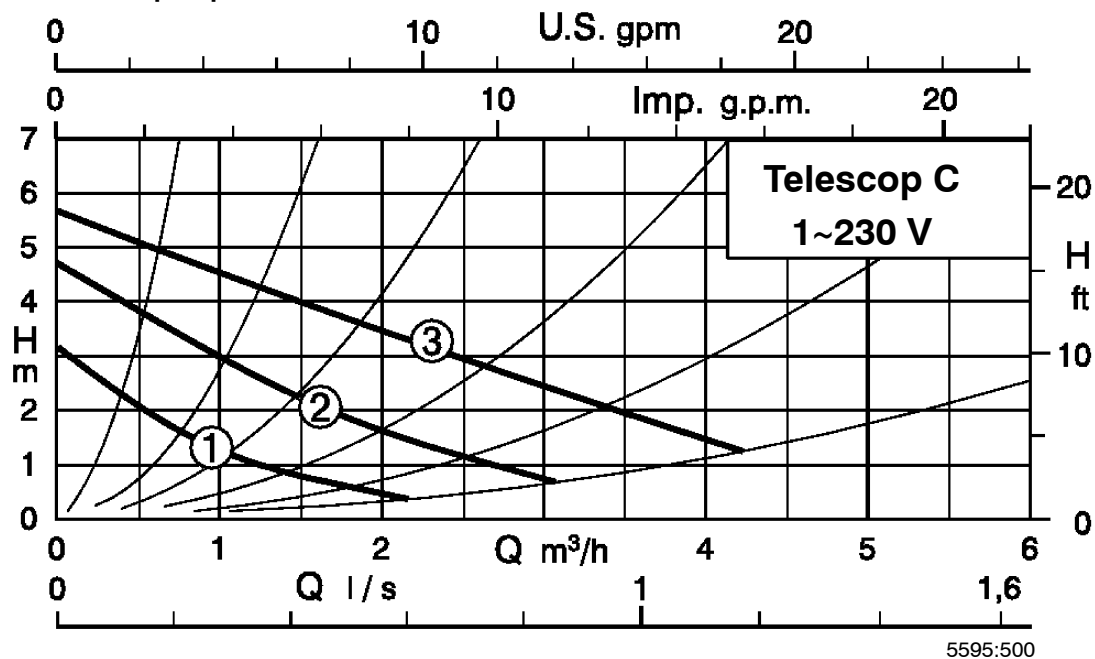
Installation de chauffage central individuel
Installation de récupération de chaleur

Caractéristiques de service

Q jusqu'à 4,5 m³/h, 1,25 l/s
H jusqu'à 5,8 m
p 10 bars
t -10 °C à +110 °C



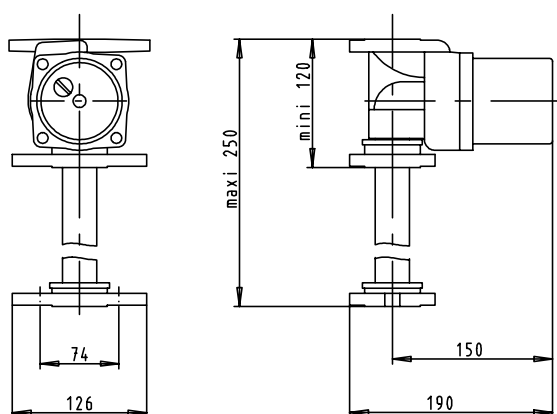
Réseau des pompes



5595:500

Courbe		maxi 3	2	mini 1
Puissance absorbée	W	100	83	86
Vitesse	1/min	2300	1800	1200
Courant	V	1~230 V / 50 Hz		
Intensité	A	0,44	0,37	0,27
Condensateur	µF	3		
	V	400		
Poids	kg	3,8		
Peut se raccorder sur tuyauteries: $\frac{3}{4}$ (20/27) - 1 (26/34) - 1 $\frac{1}{4}$ (33/42) - 1 $\frac{1}{2}$ (40/49) - 2 (50/60)				
En option : Module de programmation horaire adaptable.				
No de code	29 130 026			

Dimensions



5595:100