

## Pompes de circulation pour installations de filtration de piscine



### Domaine d'emploi

- Circulation d'eau dans les installations de filtration de piscine.

### Fluides véhiculés

Eaux claires ou eaux de piscine traitées

- traitement au chlore jusqu'à une concentration de 0,4 à 1,4 mg/l pour le chlore actif et maximum 0,6 mg/l pour le chlore combiné avec un PH compris entre 6,9 et 7,7 et un TH compris entre 10° et 30°

- traitement au sel jusqu'à une concentration de 7 g/l

**Ne convient pas pour l'eau de mer (35 g/l)**

### Caractéristiques de service

Q jusqu'à 36 m<sup>3</sup>/h, 10 l/s

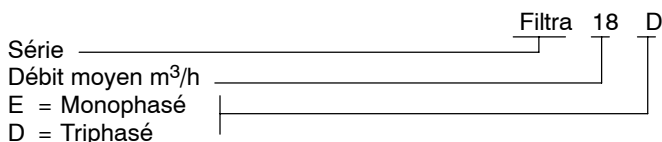
H jusqu'à 21 m

t jusqu'à +35 °C

p<sub>d</sub>\*) jusqu'à 2,5 bar

\*) p<sub>d</sub> = pression à la bride de refoulement

### Désignation



### Exécution

Pompe monobloc monocellulaire auto-amorçante.

### Étanchéité au passage de l'arbre

par garniture mécanique fabrication Burgmann :  
AISI 316 L/viton.

### Matériaux

Corps de pompe	Polypropylène avec bague inox
Diffuseur	Noryl
Roue	Noryl
Couvercle	PMMA
Arbre	Acier au chrome AISI 316L
Carcasse moteur	Aluminium
Flasque	Aluminium revêtu cataphorèse

### Entraînement

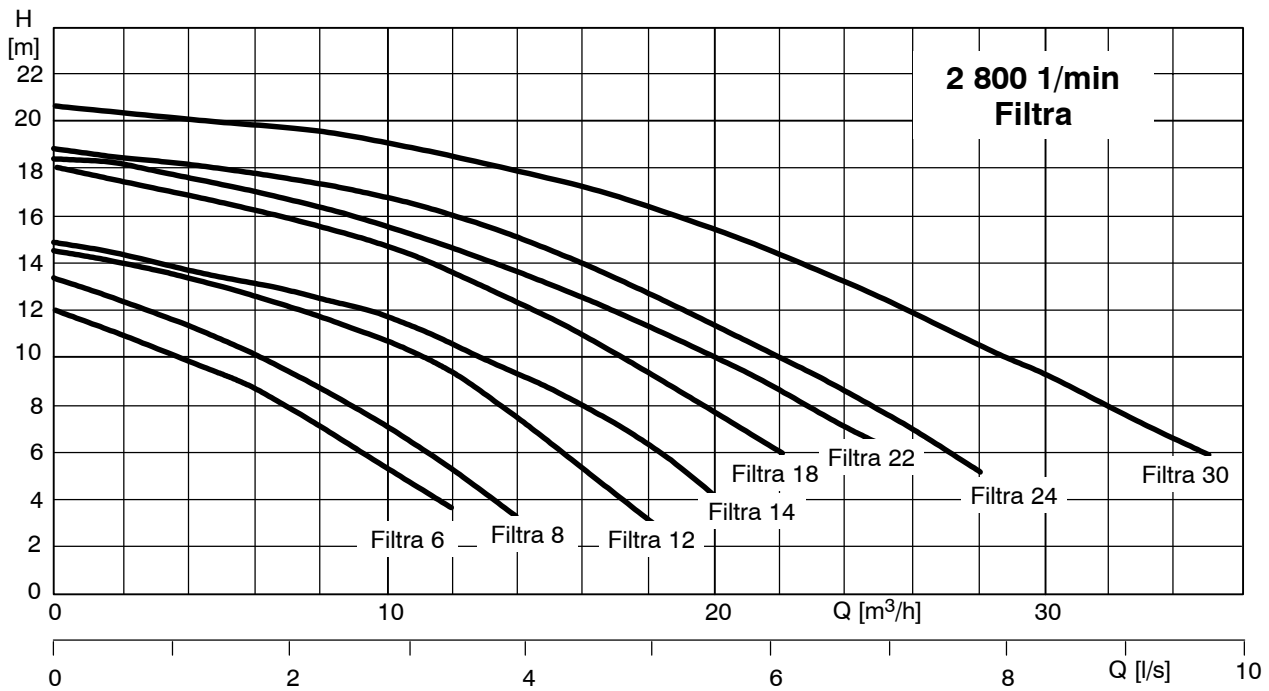
Monophasé avec protection incorporée contre les surcharges ou triphasé, protection : IP 44, classe F.

### Palier

Palier à roulement à billes à gorges profondes, lubrifiées à vie

### Homologations

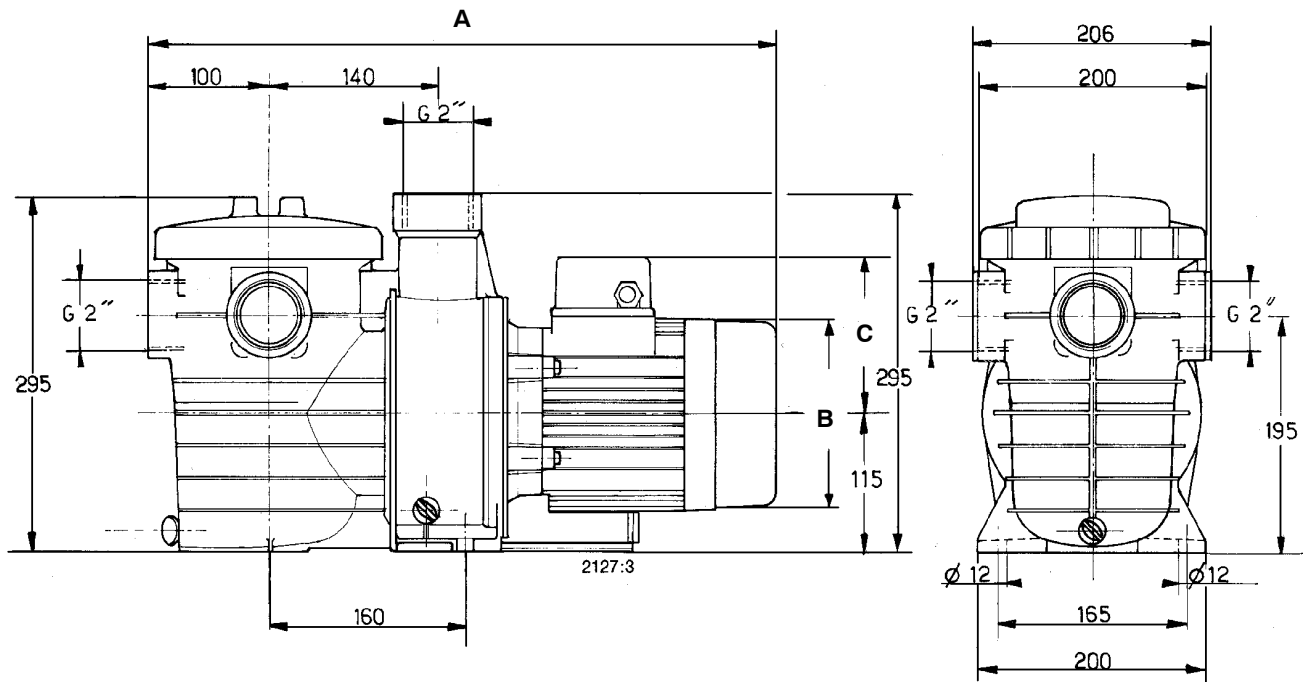


**n = 2800 1/min**


Filtra	1~230 V, 50 Hz				
	Puissance absorbée P <sub>1</sub> kW	Puissance sur arbre P <sub>2</sub> kW	Intensité 230 V env. A	N° de code	Poids env. kg
<b>6 E</b>	0,65	0,30	3,3	48 837 360	8,7
<b>8 E</b>	0,70	0,40	3,4	48 837 361	8,7
<b>12 E</b>	0,85	0,60	4,4	40 984 802	11,7
<b>14 E</b>	0,95	0,70	4,8	40 984 803	12,0
<b>18 E</b>	1,20	0,80	5,5	40 984 804	12,0
<b>22 E</b>	1,50	1,00	6,3	48 837 364	13,0
<b>24 E</b>	1,80	1,20	8,0	48 837 365	13,0

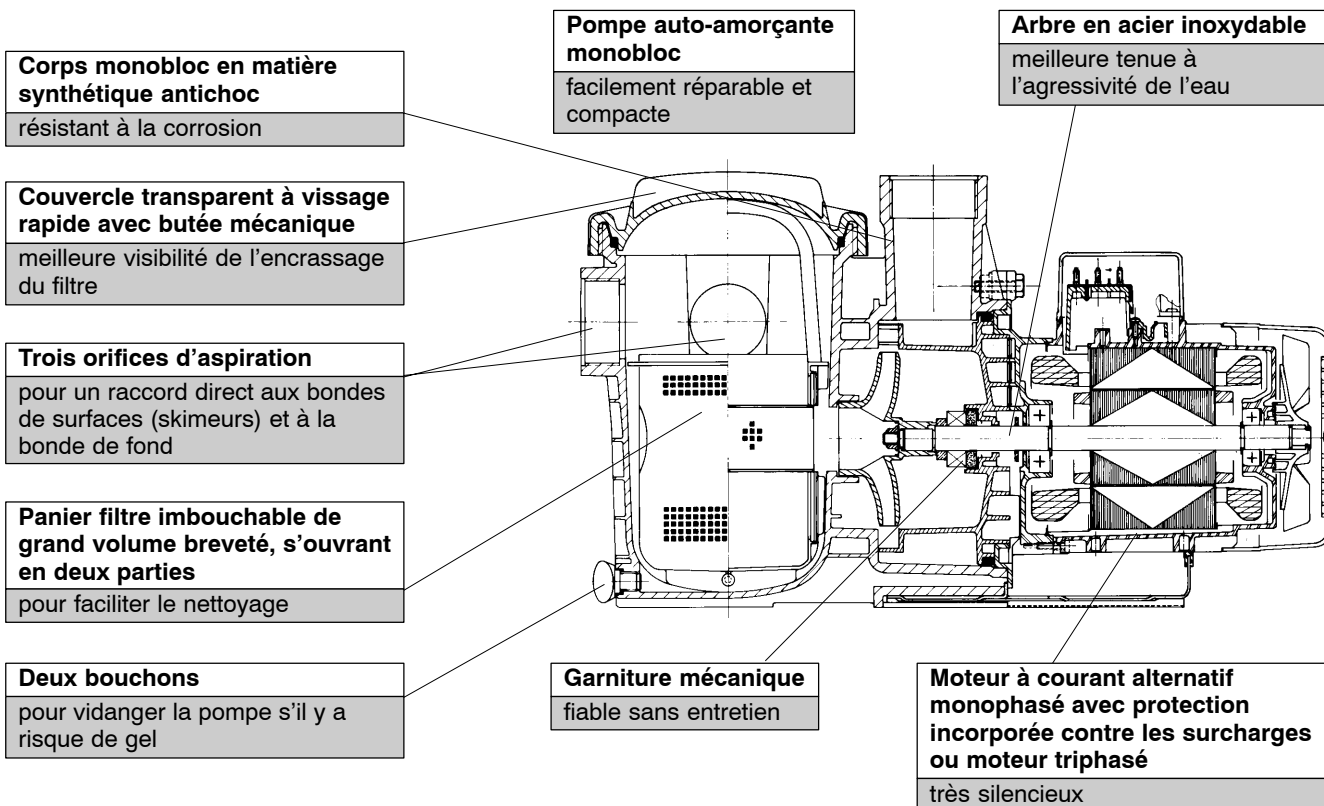
Filtra	3~230 / 400 V, 50 Hz					
	Puissance absorbée P <sub>1</sub> kW	Puissance sur arbre P <sub>2</sub> kW	Intensité 230 V env. A	Intensité 400 V env. A	N° de code	Poids env. kg
<b>6 D</b>	0,65	0,30	2,3	1,3	48 837 366	8,7
<b>8 D</b>	0,70	0,40	2,4	1,4	48 837 367	8,7
<b>12 D</b>	0,80	0,50	2,6	1,5	48 837 368	8,7
<b>14 D</b>	0,95	0,63	3,1	1,8	40 984 808	11,0
<b>18 D</b>	1,20	0,80	3,6	2,1	40 984 815	11,0
<b>22 D</b>	1,50	1,00	4,4	4,9	48 837 370	12,0
<b>24 D</b>	1,80	1,20	5,0	5,5	48 837 371	12,0
<b>30 D</b>	2,20	1,60	6,4	3,7	40 981 888	13,5

**Filtra**  
mm



Filtra	Filtra E		Filtra D	
	A	ø B	C	C
<b>6</b>	480	120	107	115
<b>8</b>	480	120	107	115
<b>12 E</b>	500	140	117	-
<b>12 D</b>	480	120	-	115
<b>14</b>	500	140	117	125
<b>18</b>	500	140	117	125
<b>22</b>	510	160	125	125
<b>24</b>	510	160	125	125
<b>30</b>	510	160	-	125

## Avantages



Sous réserve de modifications techniques.

2127.5-20 / 1.5.2003