

Pompes doubles en exécution en ligne avec moteurs triphasés normalisés et variateurs de fréquence montés sur les moteurs pour l'auto-régulation de la vitesse

Domaines d'emploi

- Installations de chauffage
- Eau chaude sanitaire
- Climatisation
- Alimentation en eau
- Circuits de refroidissement
- Systèmes de recirculation industriels

Liquide véhiculé

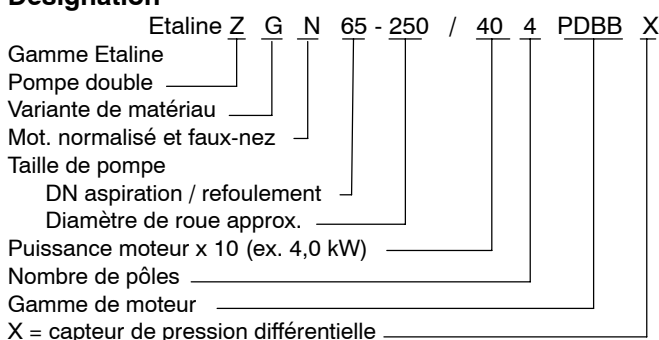
Liquides conformes à la liste des fluides véhiculés n'attaquant pas chimiquement ou mécaniquement les matériaux de la pompe.

Caractéristiques de service

- Q jusqu'à 200 m³/h, 55,6 l/s (1 pompe en fonctionnement)
jusqu'à 315 m³/h, 87,5 l/s (2 pompes en parallèle)
H jusqu'à 33 m
t -10 °C à +110 °C
p_d jusqu'à 16 bar¹⁾

¹⁾ La somme de la pression d'aspiration et la hauteur de refoulement à débit nul ne doit pas dépasser la valeur indiquée.

Désignation



Exécution

Pompe double monobloc en ligne. Deux pompes centrifuges distinctes dans un même corps, avec un clapet de non-retour logé dans le refoulement et actionné par des ressorts. Le corps de clapet est réalisé en Rilsan sur les pompes DN 32 à 80 et en bronze à partir de DN 100. Les clapets de tôle, ressorts, axes etc. sont en acier au chrome.

Des clapets de purge intégrés permettent la purge d'air manuelle de la chambre de garniture mécanique. Au choix, on peut faire fonctionner une pompe (la deuxième assurant la fonction d'une pompe de secours) ou deux pompes en parallèle (la deuxième assurant le débit de pointe).

En accessoire, nous proposons des pieds support pour l'installation verticale du groupe et des plaques d'obturation assurant la disponibilité du groupe pendant les travaux d'entretien.

Etanchéité d'arbre

par garniture mécanique non refroidie, par exemple carbographe/ carbure de silicium, joint EPDM ou élastomère spécial. Pour les autres variantes proposées, voir la liste des fluides véhiculés.

Matériaux

Volute	Fonte grise EN-GJL-250 ²⁾
Couvercle de refoulement	Fonte grise EN-GJL-250 ²⁾
Roue	Fonte grise EN-GJL-250 ²⁾
Bagues d'usure	Fonte grise EN-GJL ²⁾
Arbre	Acier de traitement C 45
Chemise d'arbre	Acier au CrNiMo 1.4571
Lanterne-support de moteur	Fonte grise EN-GJL ²⁾

²⁾ selon EN 1561 (précédemment Ft-25)

Entraînement

par moteur triphasé normalisé, ventilé, avec variateur de fréquence monté sur le moteur et filtre antiparasitage suivant EN 55 011 classe B, norme de produit IEC 22G-WG4.

Variation continue de la vitesse de rotation en fonction d'une consigne de vitesse donnée par un potentiomètre ou un signal normalisé, ou en fonction d'une consigne de pression avec capteur et circuit de régulation PI.

Tension secteur	3~380 V AC -10 % à 480 V AC +10 %
Fréquence secteur	50/60 Hz
Facteur de puissance	cos φ ≥ 0,9
Mode de fonctionnement	service continu S1 et service intermittent S3 ³⁾
Surcharge permanente	charge nominale +10 %
Indice de protection	IP 55
Classe d'isolement	F
Construction	IM V1

³⁾ en milieu humide, éviter la formation d'eau de condensation sur le PumpDrive en service intermittent

Paliers

Roulements à billes à gorges profondes lubrifiés à la graisse.

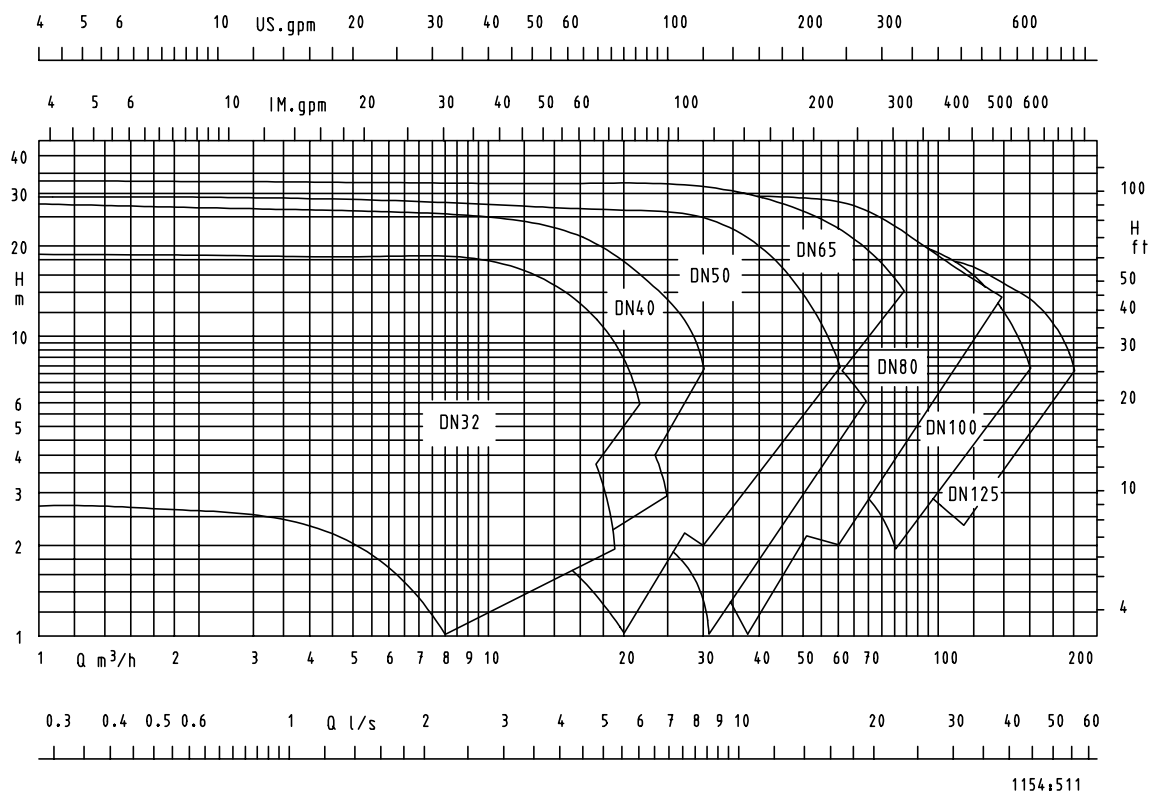
⚠ Les disjoncteurs différentiels sensibles aux courants résiduels pulsés ne doivent pas être les seuls dispositifs de protection contre les contacts accidentels du PumpDrive.

La composante continue du courant de défaut peut empêcher le déclenchement du disjoncteur (DIN VDE 010).

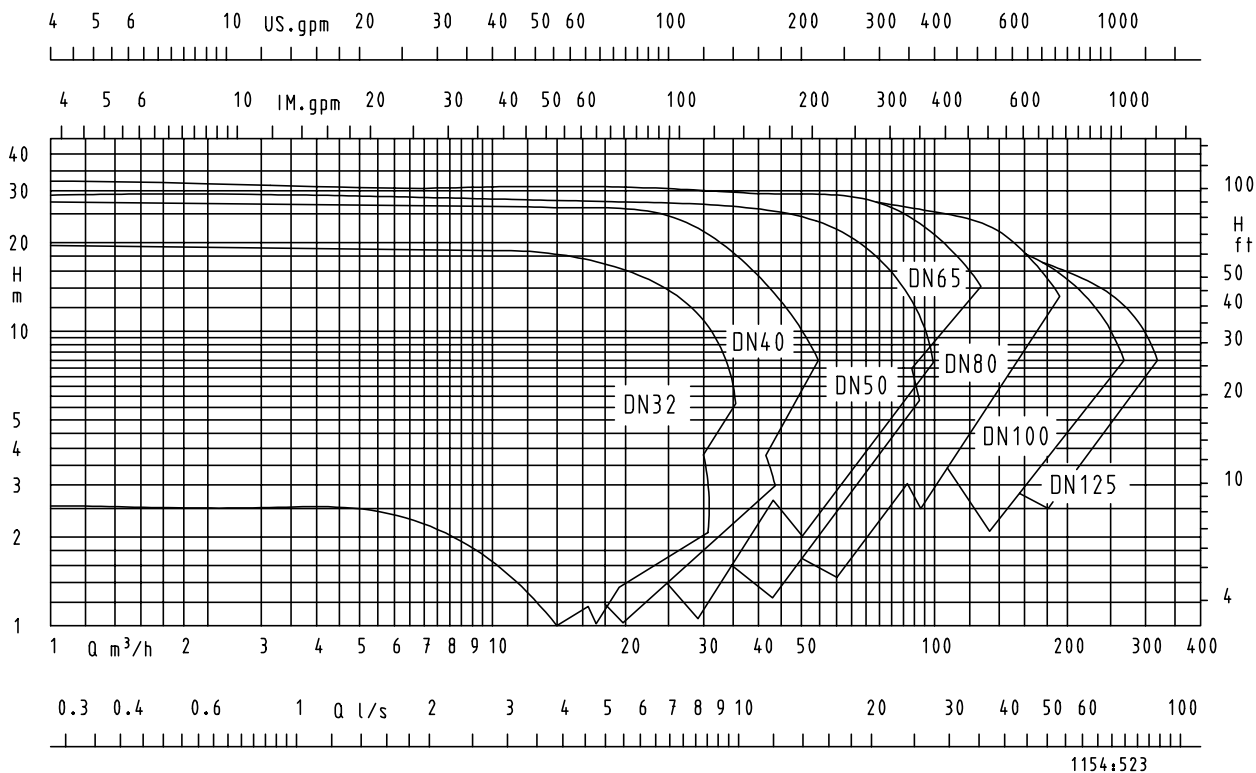
Il est cependant possible d'utiliser des disjoncteurs différentiels tous courants.



Caractéristiques hydrauliques Etaline Z PumpDrive (1 pompe en fonctionnement)



Caractéristiques hydrauliques Etaline Z PumpDrive (2 pompes en parallèle)



Pour les courbes caractéristiques individuelles, se reporter au courbier réf. 1154.55.

Etaline Z PumpDrive	4 pôles ¹⁾ kW	Taille moteur	400 V ≈ A 1 pompe	kg
32-160/054 PD	0,55	80	1,5	80
32-160/074 PD	0,75	80	1,9	83
32-160/114 PD	1,1	90S	2,8	89
32-200/074 PD	0,75	80	1,9	102
32-200/114 PD	1,1	90S	2,8	108
32-200/154 PD	1,5	90L	3,6	114
40-160/054 PD	0,55	80	1,5	82
40-160/074 PD	0,75	80	1,9	85
40-250/154 PD	1,5	90L	3,6	131
40-250/224 PD	2,2	100L	5,0	151
50-160/074 PD	0,75	80	1,9	91
50-160/114 PD	1,1	90S	2,8	97
50-160/154 PD	1,5	90L	3,6	103
50-250/224 PD	2,2	100L	5,0	157
50-250/304 PD	3,0	100L	6,7	161
50-250/404 PD	4,4	112M	8,8	177
65-160/114 PD	1,1	90S	2,8	102
65-160/154 PD	1,5	90L	3,6	109
65-160/224 PD	2,2	100L	5,0	129
65-250/304 PD	3,0	100L	6,7	172
65-250/404 PD	4,0	112M	8,8	188
65-250/554 PD	5,5	132S	11,9	214
80-160/114 PD	1,1	90S	2,8	112
80-160/154 PD	1,5	90L	3,6	119
80-160/224 PD	2,2	100L	5,0	139
80-160/304 PD	3,0	100L	6,7	143
80-250/404 PD	4,0	112M	8,8	206
80-250/554 PD	5,5	132S	11,9	231
80-250/754 PD	7,5	132M	15,8	255
100-200/404 PD	4,0	112M	8,8	256
100-200/554 PD	5,5	132S	11,9	280
100-200/754 PD	7,5	132M	15,8	305
125-200/554 PD	5,5	132S	11,9	302
125-200/754 PD	7,5	132M	15,8	326

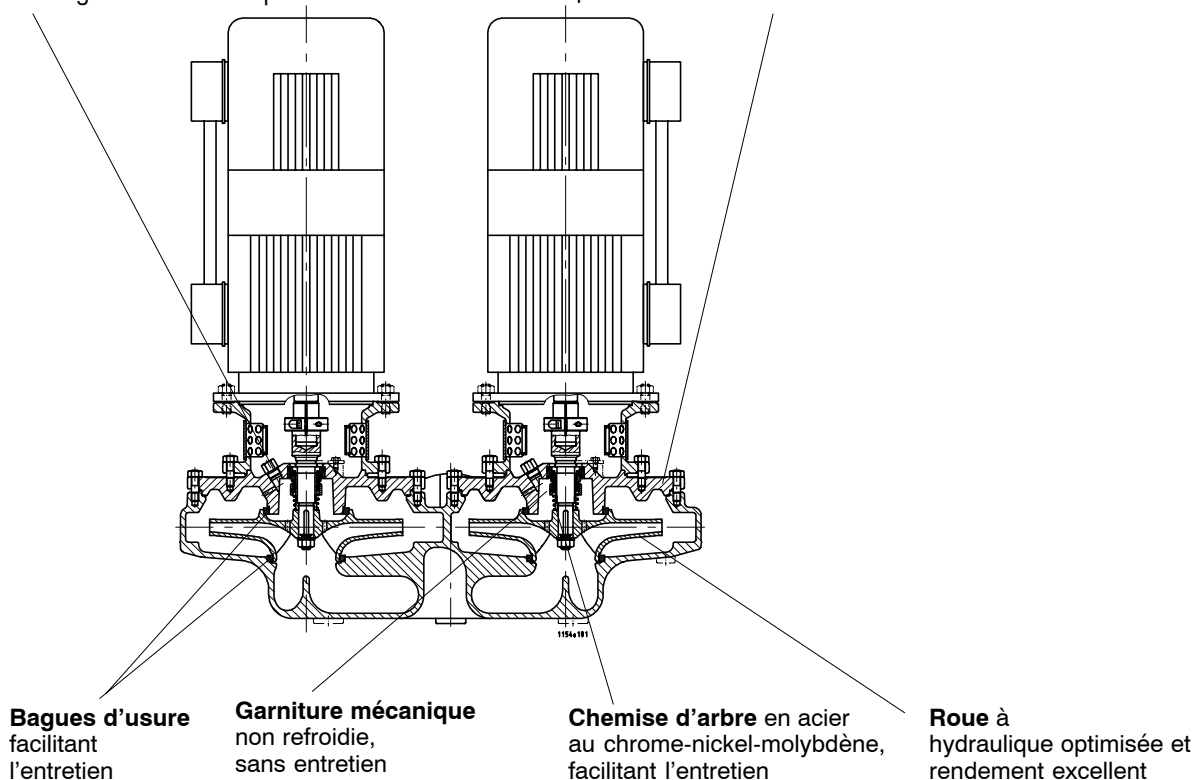
¹⁾ Self de réseau fourni jusqu'à la puissance moteur $P_2 \leq 45$ kW

Etaline Z PumpDrive - GN avec couvercle de refoulement vissé

Exécution en ligne facilitant le montage et l'installation des tuyauteries

Clapet de purge évitant la marche à sec de la garniture mécanique

Enveloppe hydraulique résistante à 16 bars pour assurer une sécurité de service élevée



Bagues d'usure facilitant l'entretien

Garniture mécanique non refroidie, sans entretien

Chemise d'arbre en acier au chrome-nickel-molybdène, facilitant l'entretien

Roue à hydraulique optimisée et rendement excellent

Groupe avec PumpDrive
Fonctions standard :

- LEDs de diagnostic pour la signalisation de service, surcharge ou défaut
- couple de démarrage accru
- vitesse minimale et maximale en fonction de la pompe ¹⁾
- deux entrées analogiques isolées pour signaux normalisés / surveillance par zéro flottant oui / non ¹⁾
- redémarrage automatique après coupure de protection oui / non ¹⁾
- trois essais de redémarrage consécutifs espacés de 3 sec ¹⁾
- 2 modes de service : fonctionnement non régulé / régulation de la pression différentielle avec régulateur PI intégré à reconnaissance automatique des capteurs
- sens de rotation horaire/anti-horaire ¹⁾
- signal normalisé externe 0/2 - 10 V / 0/4 - 20 mA
- fonctionnement parallèle : le fonctionnement maître esclave pour le secours ou la mise en parallèle des deux pompes doit être paramétré au moyen du module de commande (exécution AB)
- contact de report centralisé des défauts (240 V AC, 1 A max.)
- arrêt à débit minimum
- définition d'une valeur de consigne via potentiomètre moteur

¹⁾ en option avec module de commande

Fonctions de protection :

- arrêt électronique en cas de surintensité
- filtre de compatibilité électromagnétique (CEM) intégré classe B $\leq 7,5$ kW, classe A ≥ 11 kW
- régulation automatique de surcharge
- régulation thermique de surcharge
- protection intégrale du moteur par thermistances PTC
- protection contre les sous-tensions / surtensions
- protection contre les courts-circuits entre phases
- protection contre les courts-circuits entre phase et terre
- protection manque d'eau
- marche/arrêt via entrée numérique
- pas de protection moteur supplémentaire ou interrupteur d'alimentation nécessaire

Fonctions PumpDrive

Fonctions	PumpDrive ...	
	Base standard	Avancé
Fonctions de protection		
Protection thermique du moteur par thermistances PTC	■	■
Protection électrique du moteur contre surtension/soustension	■	■
Protection dynamique contre la surcharge par limitation de la vitesse de rotation	■	■
Protection contre la marche à sec		■
Arrêt en cas de débit minimum		■
Surveillance des courbes caractéristiques (Q_{mini} , Q_{maxi})		■
Contrôle-commande		
Fonctionnement non régulé via valeur de consigne	■	■
Vitesse de rotation réglable (0 à 70 Hz)	■	■
Disponibilité (mise à l'arrêt en fonction du temps à vitesse mini.)	■	■
Rampes d'accélération et de décélération réglables	■	■
Esclave en fonctionnement multi-pompes (6 pompes maxi.)	■	■
Maître en fonctionnement multi-pompes (6 pompes maxi.)		■
Courbe H-Q-P paramétrable		■
Régulation		
Fonctionnement régulé via régulateur PI intégré, réglable	■	■
Régulation en fonction de la pression/pression différentielle	■	■
Régulation en fonction du niveau	■	■
Régulation en fonction de la température	■	■
Régulation en fonction du débit	■	■
Régulation de la pression avec adaptation de la valeur de consigne en fonction du débit	■	■
Mise en service		
Mise en service sans paramétrage	■	■
Reconnaissance automatique du capteur (en cas de redémarrage du variateur)	■	■
Commande		
3 DEL (OK, avertissement et alarme)	■	■
Clavier afficheur (en option) orientable à 180°	■	
Clavier afficheur orientable à 180°		■
Historique de fonctionnement		
Historique des défauts	■	■
Compteur de consommation d'énergie (kWh)	■	
Compteur horaire (moteur, variateur)	■	■
Compteur d'économie d'énergie (kWh)		■
Communication		
Bus de terrain Profibus	■	■
Bus de terrain LON	■	■
Interface service RS 232	■	■
Montage		
CM : montage dans armoire de commande IP 21	■	■
MM : avec pièces d'adaptation sur moteur IP 55	■	■
WM : montage mural IP 55	■	■
Fonctions élargies (en préparation)		
Débit estimé sans capteur		■
Régulation sans capteur		■

Liste des fluides véhiculés

Liquide véhiculé	Limites d'utilisation	Matériaux corps/roue	Matériaux garniture mécanique				Code d'exécution	Remarques
			fonte grise / fonte grise	U3BEGG	U3U3X4GG	Q1Q1X4GG		
		GN	6	9	10	11		
Eau ¹⁾								
Eau sanitaire	$t \leq 110 \text{ °C}$, $p \leq 10 \text{ bar}$	■			■		GN 10	
Eau de chauffage ⁴⁾	$t \leq 110 \text{ °C}$, $p \leq 16 \text{ bar}$	□	□				GN 6	si la pompe est utilisée comme circulateur selon DIN 4752, $p_{max.} \leq 10 \text{ bar}$
Eau de chauffage ⁴⁾	$t \leq 110 \text{ °C}$, $p \leq 10 \text{ bar}$	■			■		GN 10	
Condensat ³⁾	$t \leq 110 \text{ °C}$, $p \leq 10 \text{ bar}$	■				■	GN 11	
Eau de refroidissement (sans antigel)	$t \leq 60 \text{ °C}$, $p \leq 10 \text{ bar}$	■			■		GN 10	
Eau de refroidissement pH $\geq 7,5$ (avec antigel) ²⁾	$t \geq -10 \text{ °C}$, $p \leq 10 \text{ bar}$ $t \leq 110 \text{ °C}$	■				■	GN 11	
Eau légèrement chargée	$t \leq 60 \text{ °C}$, $p \leq 10 \text{ bar}$	■			■		GN 10	
Eau pure ³⁾	$t \leq 60 \text{ °C}$, $p \leq 10 \text{ bar}$	■				■	GN 11	
Eau brute	$t \leq 60 \text{ °C}$, $p \leq 10 \text{ bar}$	■			■		GN 10	
Eau de piscine, eau douce	$t \leq 60 \text{ °C}$, $p \leq 10 \text{ bar}$	■			■		GN 10	
Eau partiellement déminéralisée	$t \leq 110 \text{ °C}$, $p \leq 10 \text{ bar}$	■				■	GN 11	
Caloporteurs, saumures de refroidissement								
Saumure inorganique pH $\geq 7,5$, inhibée	$t \geq -10 \text{ °C}$, $p \leq 10 \text{ bar}$ $t \leq 25 \text{ °C}$	■				■	GN 11	
Eau avec antigel pH $\geq 7,5$ ^{1) 2)}	$t \geq -10 \text{ °C}$, $p \leq 10 \text{ bar}$ $t \leq 110 \text{ °C}$	■				■	GN 11	
Huiles / Emulsions								
Emulsion de forage et d'affûtage	$t \leq 60 \text{ °C}$, $p \leq 10 \text{ bar}$	□		□			GN 9	
Emulsion huile-eau	$t \leq 60 \text{ °C}$, $p \leq 10 \text{ bar}$	□		□			GN 9	
Détergents								
Solutions de dégraissage/nettoyage pH 7 à 14	$t \leq 90 \text{ °C}$, $p \leq 10 \text{ bar}$	■			■		GN 10	
Lessive pour rince-bouteilles	$t \leq 90 \text{ °C}$, $p \leq 10 \text{ bar}$	■			■		GN 10	

■ = standard □ = prix et délai sur demande

Exemple de sélection :
Données :

 Eau pure à 20 °C; Q = 40 m³/h, H = 20 m

Solution : Etaline Z PumpDrive GN 65-250/404 GN 11

Taille selon courbe caractéristique _____

Code d'exécution _____

 G = corps de pompe et roue en EN-GJL-250 ⁵⁾

N = moteur normalisé et arbre faux-nez

11 = matériaux garniture mécanique BQ1EGG (selon DIN 24 960)

- 1) Critères généraux d'évaluation d'une analyse d'eau ; pH ≥ 7 ; teneur en chlorures (Cl⁻) $\leq 250 \text{ mg/kg}$, chlore (Cl₂) $\leq 0,6 \text{ mg/kg}$.
- 2) Produit antigel à base d'éthylène glycol, avec inhibiteurs. Teneur > 20 % et $\leq 50 \%$ (par ex. Antifrogen N)
- 3) Eau non entièrement déminéralisée : conductivité à 25 °C: $\leq 800 \mu\text{S/cm}$, chimiquement neutre
- 4) Pour l'eau de chauffage, nous recommandons de respecter les règles définies par VDI 2035 et Vd TÜV 1466. Sinon la garniture mécanique risque de se détériorer prématurément.

Clé des matériaux de garniture :

U3 = carbure de tungstène (métal dur)

B = carbone imprégné de résine

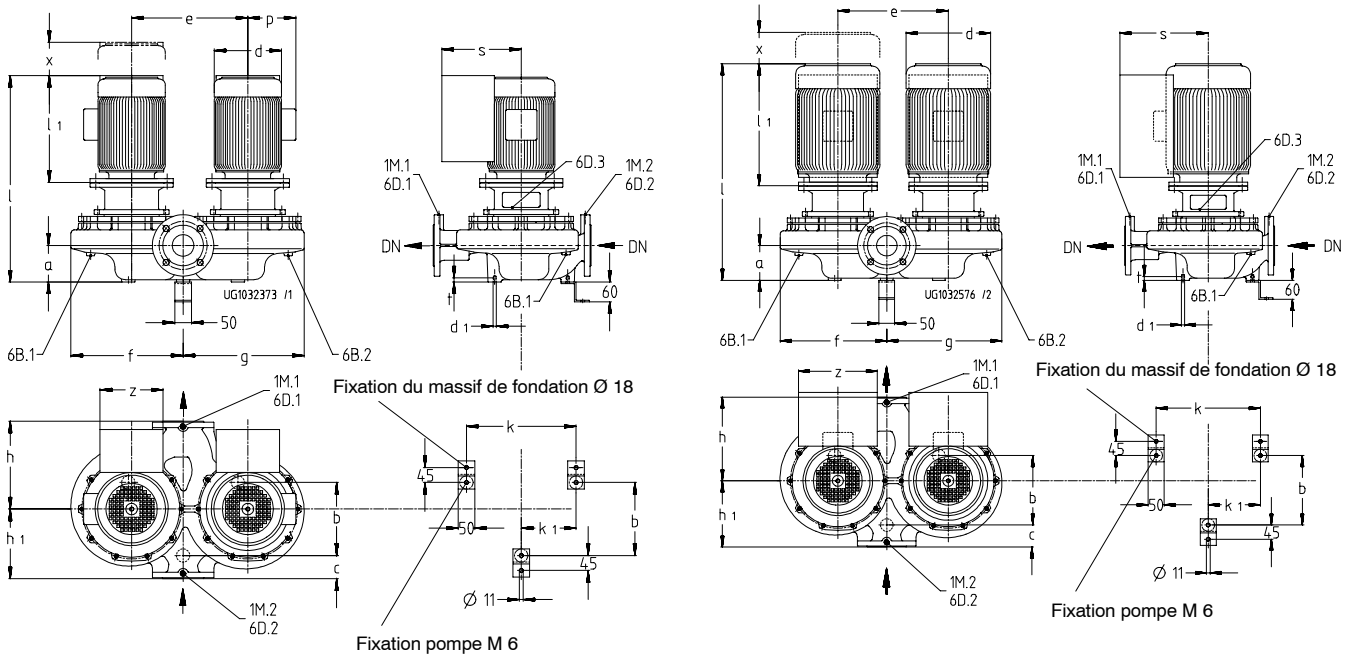
Q1 = carbure de silicium

G = acier CrNiMo

X4 = élastomère spécial

E = EPDM

- 5) selon EN 1561 (précédemment Ft-25)

n ≈ 1450 t/min


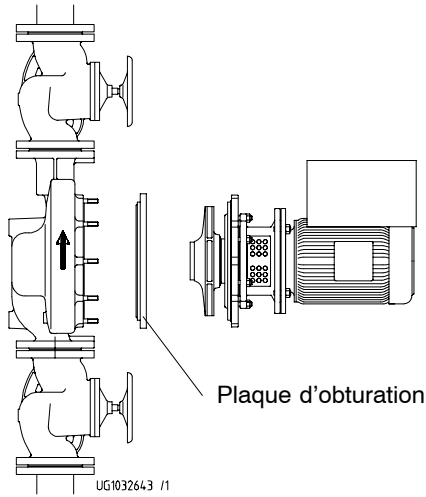
Etaline Z PumpDrive	DN ¹⁾	a	b	c	~d	d1	e	~f	~g	h	h1	k	k1	~l	~l1	~p	~s	t	x	z	1M.1/2 6B.1/2 6D.1/22 ²⁾	6D.3 ²⁾
32-160/054	32	75	140	70	163	M10	235	235	230	170	150	235	117,5	535	294	120	265	12,5	100	190	Rc 3/8	Rc 1/4
32-160/074	32	75	140	70	163	M10	235	235	230	170	150	235	117,5	535	294	120	265	12,5	100	190	Rc 3/8	Rc 1/4
32-160/114	32	75	140	70	180	M10	235	235	230	170	150	235	117,5	552	311	128	265	12,5	100	190	Rc 3/8	Rc 1/4
32-200/074	32	105	180	70	163	M10	285	274	269	190	190	285	142,5	555	294	120	265	12,5	100	190	Rc 3/8	Rc 1/4
32-200/114	32	105	180	70	180	M10	285	274	269	190	190	285	142,5	572	311	128	265	12,5	100	190	Rc 3/8	Rc 1/4
32-200/154	32	105	180	70	180	M10	285	274	269	190	190	285	142,5	577	316	128	275	12,5	100	190	Rc 3/8	Rc 1/4
40-160/054	40	85	140	70	163	M10	250	242	237	170	150	250	125,0	535	294	120	265	12,5	100	190	Rc 3/8	Rc 1/4
40-160/074	40	85	140	70	163	M10	250	242	237	170	150	250	125,0	535	294	120	265	12,5	100	190	Rc 3/8	Rc 1/4
40-250/154	40	101	224	70	180	M10	330	303	348	220	220	330	190,0	582	316	128	275	12,5	100	190	Rc 3/8	Rc 1/4
40-250/224	40	101	224	70	203	M10	330	303	348	220	220	330	190,0	597	317	163	285	12,5	100	190	Rc 3/8	Rc 1/4
50-160/074	50	110	160	70	163	M10	270	254	245	180	160	270	135,0	560	294	120	265	12,5	100	190	Rc 3/8	Rc 1/4
50-160/114	50	110	160	70	180	M10	270	254	245	180	160	270	135,0	577	311	128	265	12,5	100	190	Rc 3/8	Rc 1/4
50-160/154	50	110	160	70	180	M10	270	254	245	180	160	270	135,0	582	316	128	275	12,5	100	190	Rc 3/8	Rc 1/4
50-250/224	50	110	220	70	203	M10	380	362	352	220	220	380	190,0	597	317	163	285	12,5	100	190	Rc 3/8	Rc 1/4
50-250/304	50	110	220	70	203	M10	380	362	252	220	220	380	190,0	597	317	163	285	12,5	100	190	Rc 3/8	Rc 1/4
50-250/404	50	110	220	70	227	M10	380	362	252	220	220	380	190,0	613	337	-	340	12,5	100	250	Rc 3/8	Rc 1/4
65-160/114	65	120	170	70	180	M10	285	263	255	180	160	285	142,5	587	311	128	265	12,5	100	190	Rc 3/8	Rc 1/4
65-160/154	65	120	170	70	180	M10	285	263	255	180	160	285	142,5	592	316	128	275	12,5	100	190	Rc 3/8	Rc 1/4
65-160/224	65	120	170	70	203	M10	285	263	255	180	160	285	142,5	607	317	163	285	12,5	100	190	Rc 3/8	Rc 1/4
65-250/304	65	110	220	70	203	M10	350	338	365	265	210	330	165,0	617	317	163	285	12,5	100	190	Rc 3/8	Rc 1/4
65-250/404	65	110	220	70	227	M10	350	338	365	265	210	330	165,0	633	333	-	340	12,5	100	250	Rc 3/8	Rc 1/4
65-250/554	65	110	220	70	267	M10	350	338	365	265	210	330	165,0	696	373	-	350	12,5	100	250	Rc 3/8	Rc 1/4
80-160/114	80	120	175	70	180	M10	324	290	280	195	165	324	162,0	597	311	128	265	12,5	100	190	Rc 3/8	Rc 1/4
80-160/154	80	120	175	70	180	M10	324	290	280	195	165	324	162,0	602	316	128	275	12,5	100	190	Rc 3/8	Rc 1/4
80-160/224	80	120	175	70	203	M10	324	290	280	195	165	324	162,0	617	317	163	285	12,5	100	190	Rc 3/8	Rc 1/4
80-160/304	80	120	175	70	203	M10	324	290	280	195	165	324	162,0	617	317	163	285	12,5	100	190	Rc 3/8	Rc 1/4
80-250/404	80	109	224	70	227	M10	345	333	362	290	210	345	172,5	653	333	-	340	12,5	140	250	Rc 3/8	Rc 3/8
80-250/554	80	109	224	70	267	M10	345	333	362	290	210	345	172,5	716	373	-	350	12,5	140	250	Rc 3/8	Rc 3/8
80-250/754	80	109	224	70	267	M10	345	333	362	290	210	345	172,5	716	373	-	350	12,5	140	250	Rc 3/8	Rc 3/8
100-200/404	100	195	280	98	227	M16	410	394	376	280	270	410	205,0	718	333	-	340	20,0	140	250	Rc 1/2	Rc 3/8
100-200/554	100	195	280	98	267	M16	410	394	376	280	270	410	205,0	781	373	-	350	20,0	140	250	Rc 1/2	Rc 3/8
100-200/754	100	195	280	98	267	M16	410	394	376	280	270	410	205,0	781	373	-	350	20,0	140	250	Rc 1/2	Rc 3/8
125-200/554	125	221	265	95	267	M16	380	394	366	345	275	550	275,0	807	373	-	350	20,0	140	250	Rc 1/2	Rc 3/8
125-200/754	125	221	265	95	267	M16	380	394	366	345	275	550	275,0	807	373	-	350	20,0	140	250	Rc 1/2	Rc 3/8

1 M.1/2	Raccordement capteur de pression différentielle
6 B.1/2	Vidange liquide pompé
6 D.1/2	Dégazage/vidange
6 D.3	Dégazage de la chambre de garniture

¹⁾ DN = EN 1092-2, PN 16

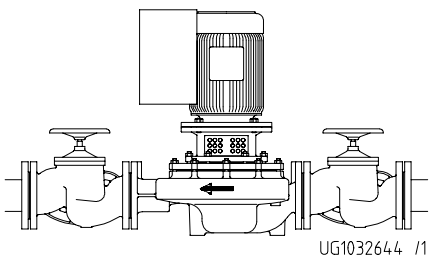
²⁾ Rc = ISO 7/1

Tolérances des cotes de raccordement suivant EN 735

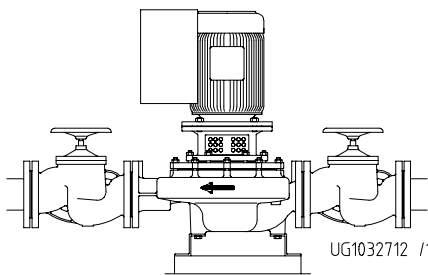


Plaque d'obturation

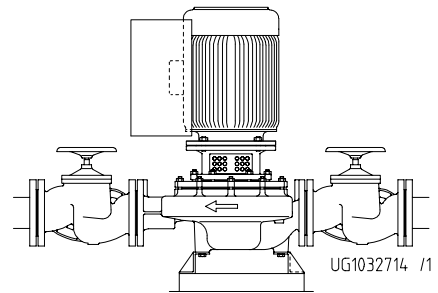
En cas de travaux d'entretien sur une pompe, la chambre de pompe peut être obturée avec une plaque pour assurer la disponibilité de l'installation pendant l'intervention.



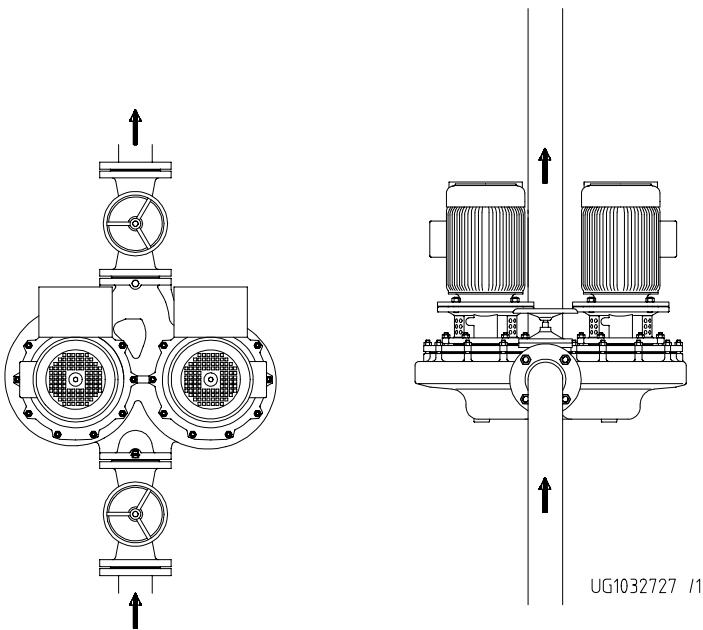
Fixation des tailles Etaline Z PumpDrive 32-160/... à 80-250/... sans pied support



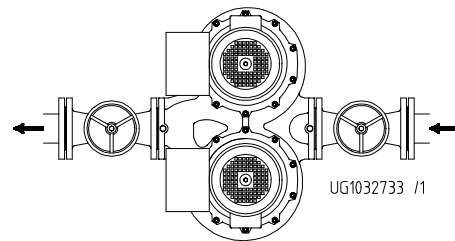
Fixation des tailles Etaline Z PumpDrive 32-160/... à 80-250/... avec trois pieds support (acier, en accessoire)



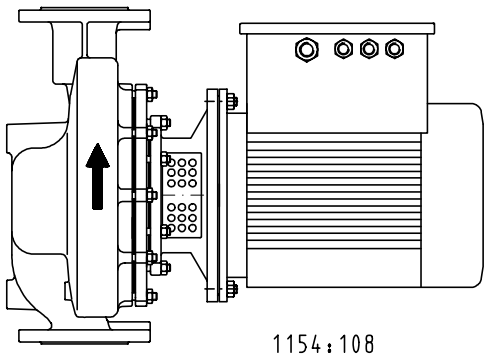
Fixation des tailles Etaline Z PumpDrive 100-200/... et 125-200/... avec trois pieds support (EN-GJL, en accessoire)



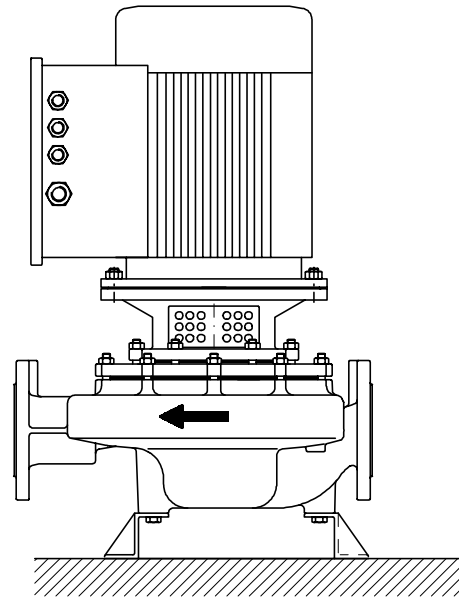
L'Etaline Z PumpDrive doit être fixée si le groupe est raccordé à la tuyauterie à l'aide d'éléments flexibles (manchettes anti-vibratiles) ou s'il est installé sur des pieds support. Les éléments de fixation nécessaires sont proposés en accessoire. Lors du démontage du moteur, la volute peut rester solidaire de la tuyauterie.



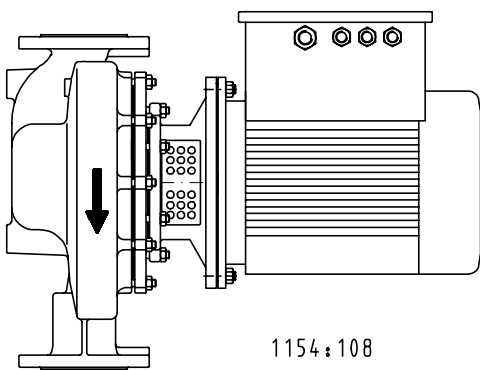
En cas d'installation sur une tuyauterie horizontale, dégazer la pompe supérieure à travers l'orifice 6 B.1 et le clapet supérieurs pour assurer un fonctionnement irréprochable.



Installation horizontale, refoulement en haut



Installation verticale sur 3 pieds



Installation horizontale, refoulement en bas. Nous recommandons de tourner les moteurs de manière à éviter que les boîtes à bornes et les variateurs de fréquence soient dirigés vers le bas.

Les pompes de DN 32 à DN 80 peuvent être montées directement sur la tuyauterie dans toutes les positions de montage sauf moteur en bas.

Etaline Z PumpDrive Base standard/ Base standard	Exécution			
	GN 10		GN 11	
	sans capteur de pression différentielle	avec capteur de pression différentielle (X)	sans capteur de pression différentielle	avec capteur de pression différentielle (X)
32-160/054 PDBB(X)	48 878 593	48 878 627	48 878 729	48 878 763
32-160/074 PDBB(X)	48 878 594	48 878 628	48 878 730	48 878 764
32-160/114 PDBB(X)	48 878 595	48 878 629	48 878 731	48 878 765
32-200/074 PDBB(X)	48 878 596	48 878 630	48 878 732	48 878 766
32-200/114 PDBB(X)	48 878 597	48 878 631	48 878 733	48 878 767
32-200/154 PDBB(X)	48 878 598	48 878 632	48 878 734	48 878 768
40-160/054 PDBB(X)	48 878 599	48 878 633	48 878 735	48 878 769
40-160/074 PDBB(X)	48 878 600	48 878 634	48 878 736	48 878 770
40-250/154 PDBB(X)	48 878 601	48 878 635	48 878 737	48 878 771
40-250/224 PDBB(X)	48 878 602	48 878 636	48 878 738	48 878 772
50-160/074 PDBB(X)	48 878 603	48 878 637	48 878 739	48 878 773
50-160/114 PDBB(X)	48 878 604	48 878 638	48 878 740	48 878 774
50-160/154 PDBB(X)	48 878 605	48 878 639	48 878 741	48 878 775
50-250/224 PDBB(X)	48 878 606	48 878 640	48 878 742	48 878 776
50-250/304 PDBB(X)	48 878 607	48 878 641	48 878 743	48 878 777
50-250/404 PDBB(X)	48 878 608	48 878 642	48 878 744	48 878 778
65-160/114 PDBB(X)	48 878 609	48 878 643	48 878 745	48 878 779
65-160/154 PDBB(X)	48 878 610	48 878 644	48 878 746	48 878 780
65-160/224 PDBB(X)	48 878 611	48 878 645	48 878 747	48 878 781
65-250/304 PDBB(X)	48 878 612	48 878 646	48 878 748	48 878 782
65-250/404 PDBB(X)	48 878 613	48 878 647	48 878 749	48 878 783
65-250/554 PDBB(X)	48 878 614	48 878 648	48 878 750	48 878 784
80-160/114 PDBB(X)	48 878 615	48 878 649	48 878 751	48 878 785
80-160/154 PDBB(X)	48 878 616	48 878 650	48 878 752	48 878 786
80-160/224 PDBB(X)	48 878 617	48 878 651	48 878 753	48 878 787
80-160/304 PDBB(X)	48 878 618	48 878 652	48 878 754	48 878 788
80-250/404 PDBB(X)	48 878 619	48 878 653	48 878 755	48 878 789
80-250/554 PDBB(X)	48 878 620	48 878 654	48 878 756	48 878 790
80-250/754 PDBB(X)	48 878 621	48 878 655	48 878 757	48 878 791
100-200/404 PDBB(X)	48 878 622	48 878 656	48 878 758	48 878 792
100-200/554 PDBB(X)	48 878 623	48 878 657	48 878 759	48 878 793
100-200/754 PDBB(X)	48 878 624	48 878 658	48 878 760	48 878 794
125-200/554 PDBB(X)	48 878 625	48 878 659	48 878 761	48 878 795
125-200/754 PDBB(X)	48 878 626	48 878 660	48 878 762	48 878 796

Etaline Z PumpDrive Avancé/ Base standard	Exécution			
	GN 10		GN 11	
	sans capteur de pression différentielle	avec capteur de pression différentielle (X)	sans capteur de pression différentielle	avec capteur de pression différentielle (X)
32-160/054 PDAB(X)	48 878 661	48 878 695	48 878 797	48 878 831
32-160/074 PDAB(X)	48 878 662	48 878 696	48 878 798	48 878 832
32-160/114 PDAB(X)	48 878 663	48 878 697	48 878 799	48 878 833
32-200/074 PDAB(X)	48 878 664	48 878 698	48 878 800	48 878 834
32-200/114 PDAB(X)	48 878 665	48 878 699	48 878 801	48 878 835
32-200/154 PDAB(X)	48 878 666	48 878 700	48 878 802	48 878 836
40-160/054 PDAB(X)	48 878 667	48 878 701	48 878 803	48 878 837
40-160/074 PDAB(X)	48 878 668	48 878 702	48 878 804	48 878 838
40-250/154 PDAB(X)	48 878 669	48 878 703	48 878 805	48 878 839
40-250/224 PDAB(X)	48 878 670	48 878 704	48 878 806	48 878 840
50-160/074 PDAB(X)	48 878 671	48 878 705	48 878 807	48 878 841
50-160/114 PDAB(X)	48 878 672	48 878 706	48 878 808	48 878 842
50-160/154 PDAB(X)	48 878 673	48 878 707	48 878 809	48 878 843
50-250/224 PDAB(X)	48 878 674	48 878 708	48 878 810	48 878 844
50-250/304 PDAB(X)	48 878 675	48 878 709	48 878 811	48 878 845
50-250/404 PDAB(X)	48 878 676	48 878 710	48 878 812	48 878 846
65-160/114 PDAB(X)	48 878 677	48 878 711	48 878 813	48 878 847
65-160/154 PDAB(X)	48 878 678	48 878 712	48 878 814	48 878 848
65-160/224 PDAB(X)	48 878 679	48 878 713	48 878 815	48 878 849
65-250/304 PDAB(X)	48 878 680	48 878 714	48 878 816	48 878 850
65-250/404 PDAB(X)	48 878 681	48 878 715	48 878 817	48 878 851
65-250/554 PDAB(X)	48 878 682	48 878 716	48 878 818	48 878 852
80-160/114 PDAB(X)	48 878 683	48 878 717	48 878 819	48 878 853
80-160/154 PDAB(X)	48 878 684	48 878 718	48 878 820	48 878 854
80-160/224 PDAB(X)	48 878 685	48 878 719	48 878 821	48 878 855
80-160/304 PDAB(X)	48 878 686	48 878 720	48 878 822	48 878 856
80-250/404 PDAB(X)	48 878 687	48 878 721	48 878 823	48 878 857
80-250/554 PDAB(X)	48 878 688	48 878 722	48 878 824	48 878 858
80-250/754 PDAB(X)	48 878 689	48 878 723	48 878 825	48 878 859
100-200/404 PDAB(X)	48 878 690	48 878 724	48 878 826	48 878 860
100-200/554 PDAB(X)	48 878 691	48 878 725	48 878 827	48 878 861
100-200/754 PDAB(X)	48 878 692	48 878 726	48 878 828	48 878 862
125-200/554 PDAB(X)	48 878 693	48 878 727	48 878 829	48 878 863
125-200/754 PDAB(X)	48 878 694	48 878 728	48 878 830	48 878 864

Accessoires

		≈ kg
Pieds support avec visserie pour installation verticale		
Etaline Z PumpDrive 32-160/... à 80-250/... ¹⁾	47 077 960	2,0
Etaline Z PumpDrive 100-200/... et 125-200/...	47 089 180	3,0
Plaque d'obturation avec joint		
Etaline Z PumpDrive 32-160, 40-160, 50-160, 65-160, 80-160	47 085 521	5,0
Etaline Z PumpDrive 32-200, 100-200, 125-200	47 085 522	9,0
Etaline Z PumpDrive 40-250, 50-250, 65-250, 80-250	47 085 523	13,0

1) 3 pieds support

		≈ kg
Module LON	47 106 600	0,2
Module de commande Base standard	47 106 620	0,2
Module de commande Avancé	47 106 621	0,2
Capteur de pression différentielle , pour l'équipement d'installations existantes, livré complet avec support et tuyaux de raccordement		
Calibrage		
0 - 2,5 bar Rc 3/8	01 060 209	
0 - 4,0 bar Rc 3/8	01 060 210	
0 - 6,0 bar Rc 3/8	01 060 211	
0 - 10,0 bar Rc 3/8	01 076 929	
0 - 2,5 bar Rc 1/2	01 060 212	
0 - 4,0 bar Rc 1/2	01 076 930	
0 - 6,0 bar Rc 1/2	01 076 941	
0 - 10,0 bar Rc 1/2	01 076 942	

Sous réserve de modifications techniques.

1154.51-20 / 1.7.2005



motralec

4 rue Lavoisier . ZA Lavoisier . 95223 HERBLAY CEDEX
 Tel. : 01.39.97.65.10 / Fax. : 01.39.97.68.48
 Demande de prix / e-mail : service-commercial@motralec.com
www.motralec.com