

**Pompes de relevage submersibles  
pour l'assèchement et l'élévation des eaux chargées  
Schmutzwasser-Tauchmotorpumpen  
Submersible Waste Water Pump  
Vuilwater-klokpompen  
Elettropompa sommergibile per acque cariche  
Motobombas sumergibles para aguas cargadas  
Moto-bomba submersível para água de esgoto  
Pumpe til spildevand**



#### **Notice de service**

Cette notice de service comporte des instructions et des avertissements importants. Elle doit être lue impérativement avant l'installation, le branchement électrique et la mise en service. Les notices de service relatives aux composants de ce groupe sont également à respecter.



#### **Betriebsanleitung**

Diese Betriebsanleitung enthält wichtige Hinweise und Warnvermerke. Bitte vor Einbau, elektrischem Anschluss und Inbetriebnahme unbedingt lesen. Weitere Betriebsanleitungen, die Komponenten dieses Aggregates betreffen, sind zusätzlich zu berücksichtigen.



#### **Operating Instructions**

These operating instructions contain fundamental information and precautionary notes. Please read the manual thoroughly prior to installation of unit, electrical connection and commissioning. It is imperative to comply with all other operating instructions referring to components of individual units.



#### **Bedrijfsvoorschrift**

Dit bedrijfsvoorschrift bevat belangrijke aanwijzingen en waarschuwingen. Wij verzoeken u dringend dit voorschrift voor het inbouwen, de elektrische aansluiting en het in bedrijf nemen te lezen. Er dient bovendien rekening te worden gehouden met de overige bedrijfsvoorschriften, welke betrekking hebben op de componenten van deze aggregaten.



#### **Istruzioni per l'esercizio**

Queste istruzioni per l'esercizio racchiudono importanti indicazioni ed avvertimenti. Preghiamo di leggerle prima del montaggio, del collegamento elettrico e della messa in marcia. Si deve inoltre tener conto delle altre istruzioni riguardanti le parti componenti del gruppo



#### **Manual de instrucciones**

El presente manual de instrucciones de servicio contiene observaciones y advertencias de máxima importancia. Léalo con atención antes de instalar el grupo, de realizar la conexión eléctrica y antes de la puesta en servicio. Considere además los manuales de instrucción adicionales referentes a los componentes del grupo.



#### **Instruções de serviço**

Estas instruções de serviço contêm indicações e notas de advertência. Por favor é necessário ler as conexões elétricas e a colocação em funcionamento antes da montagem. Além disso deve-se levar em conta todas as demais instruções de serviços que estão correlacionadas com este grupo.



#### **Driftsvejledning**

Denne driftsvejledning indeholder vigtige henvisninger og advarselsmærkninger. Elektrisk tilslutning og idrifttagning bedes ubetinget læst før montering. Der henvises iverigt til driftsvejledninger, der omhandler dette aggregats komponenter.

**F**

Consulter les illustrations page 3 pendant la lecture du mode d'emploi. 7 - 10

**D**

Beim Lesen der Betriebsanleitung Zeichnungen auf Seite 3 beachten. 11 - 14

**GB**

Please consult the drawings on page 3 when reading the Operating Instructions. 15 - 18

**NL**

Let bij het lezen van het bedrijfsvoorschrift svp op de tekeningen op pagina 3. 19 - 22

**I**

Leggendo le istruzioni di funzionamento si prega di osservare il disegno a pagina 3. 23 - 26

**E**

Durante la lectura del manual de instrucciones, obsérvense las ilustraciones de la página 3. 27 - 30

**P**

Favor observar as figuras da página 3 durante a leitura das instruções de serviço. 31 - 34

**DK**

Ved gennemlæsningen af driftsvejledningen bedes De bemærke tegningen på side 3. 35 - 38

Pour les n° des pièces et leur désignation voir page	4/5.
Für Teile-Nr. und Teile-Benennung siehe Seiten	4/5.
For part numbers and designations please refer to pages	4/5.
Onderdeel-nummers en benaming zie pag.	4/5.
Per i numeri di posizione e la denominazione dei pezzi vedi alle pagine	4/5.
Para los números de pieza y las denominaciones véase página	4/5.
Relativamente a números de peças e suas denominações, veja página	4/5.
Met hensyn til komponent-nr. og komponent-benævneelse se side	4/5.

Déclaration »CE« de conformité	39
Konformitätserklärung	39
EC declaration of conformity	39
EG-verklaring van overeenstemming	39
Dichiarazione CE di conformità	40
Declaración CE de conformidad	40
Declaração CE de conformidade	40
EF-overensstemmelseserklæring	40

Fig. 1

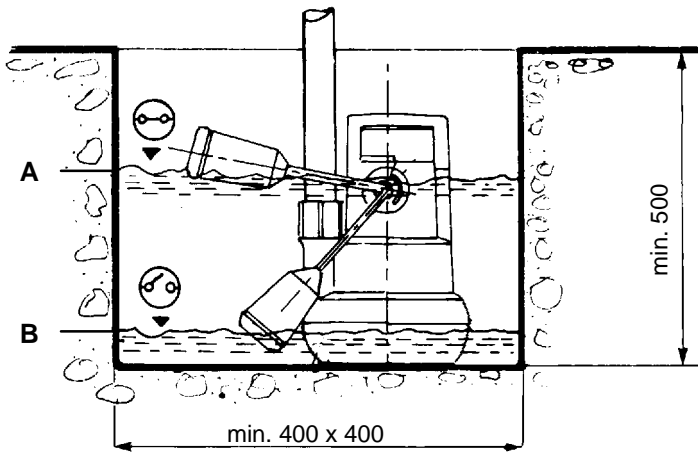
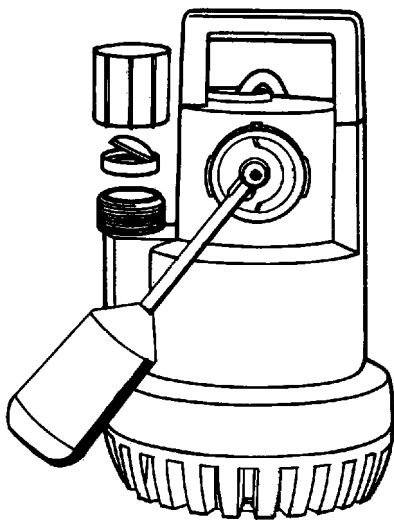


Fig. 2



F

D

GB

NL

I

E

P

DK

Fig. 3

F

D

GB

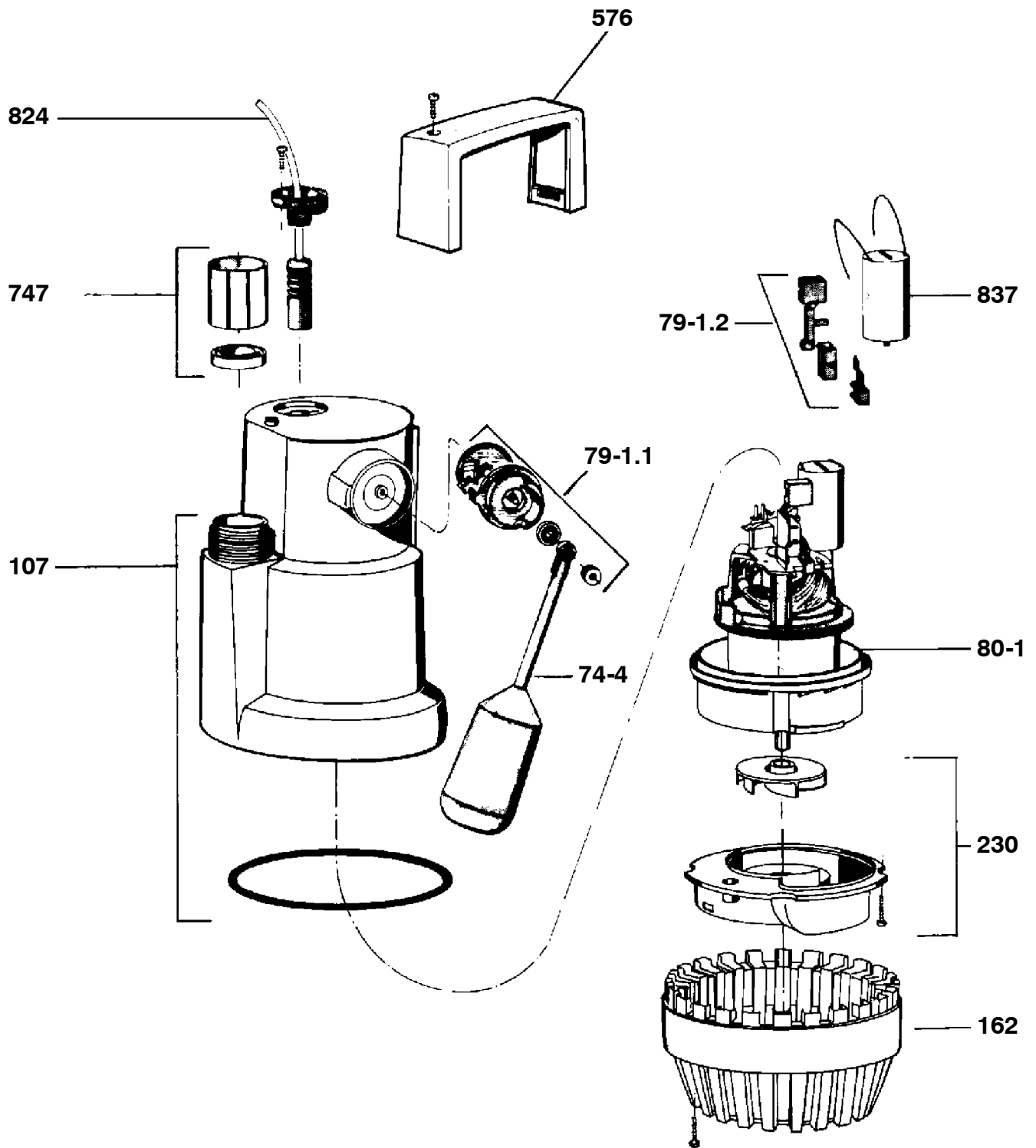
NL

I

E

P

DK



Repère	Désignation
107	Corps de refoulement
162	Fond d'aspiration
230	Roue
576	Poignée
74-4	Flotteur
747	Clapet de retenue + accès de nettoyage
79-1.1	Commande automatique (extérieur)
79-1.2	Commande automatique (intérieur)
80-1	Moteur semi-fini
824	Câble
837	Condensateur

Pezzo No.	Denominazione
107	Corpo premente
162	Coperchio aspirante
230	Girante
576	Impugnatura
74-4	Galleggiante
747	Valvola di ritegno e apertura di pulizia
79-1.1	Automatismo di comando (esterno)
79-1.2	Automatismo di comando (interno)
80-1	Motore
824	Cavo
837	Condensatore

**F**
**D**

Teile Nr.	Teile-Benennung
107	Druckgehäuse
162	Saugdeckel
230	Lauftrad
576	Griff
74-4	Schwimmer
747	Rückschlagklappe und Reinigungsöffnung
79-1.1	Schaltautomatik (außen)
79-1.2	Schaltautomatik (innen)
80-1	Motor
824	Kabel
837	Kondensator

Pieza no.	Denominación de la pieza
107	Carcasa de impulsión
162	Tapa de aspiración
230	Rodete
576	Asa
74-4	Flotador
747	Válvula de retención y abertura de limpieza
79-1.1	Mando automático (exterior)
79-1.2	Mando automático (interior)
80-1	Motor
824	Cable
837	Condensador

**GB**
**NL**

Part No.	Part Designation
107	Discharge casing
162	Suction cover
230	Impeller
576	Handle
74-4	Float
747	Swing check valve and cleaning hole
79-1.1	Automatic switch (internal)
79-1.2	Automatic switch (external)
80-1	Motor
824	Cable
837	Capacitor

Peça nº	Designação da peça
107	Caixa de pressão
162	Tampa de aspiração
230	Roda accionada
576	Pega
74-4	Bóia
747	Tampa de retenção e abertura para limpeza
79-1.1	Unidade automática de comando (externa)
79-1.2	Unidade automática de comando (interna)
80-1	Motor
824	Cabo
837	Condensador

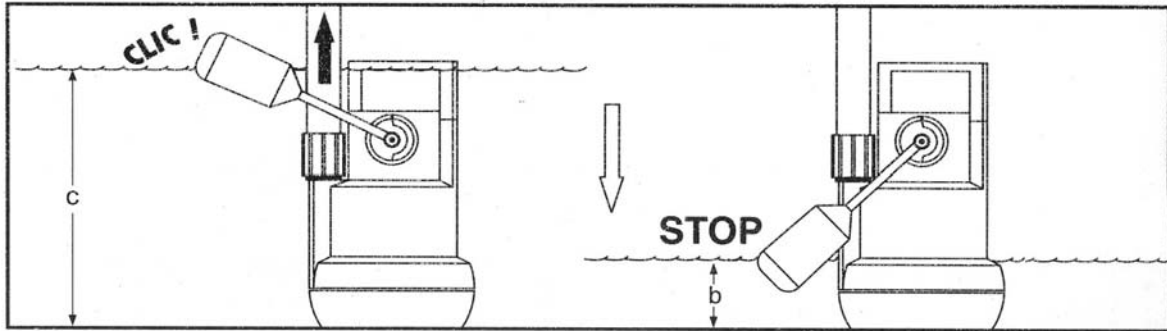
**I**
**E**

Onder-deelnr.	Onderdeel-benaming
107	Drukhuis
162	Zuigdeksel
230	Waaier
576	Handgreep
74-4	Vlotter
747	Terugslagklep en reinigungsopening
79-1.1	Schakelautomatiek (buiten)
79-1.2	Schakelautomatiek (binnen)
80-1	Motor
824	Kabel
837	Kondensator

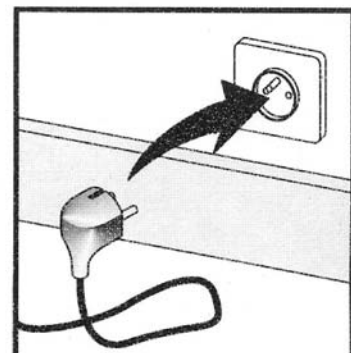
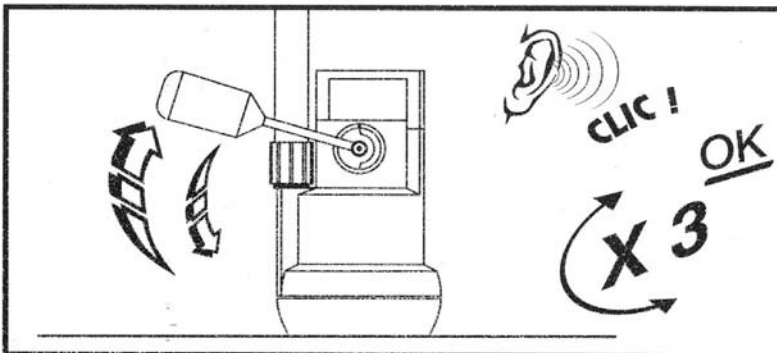
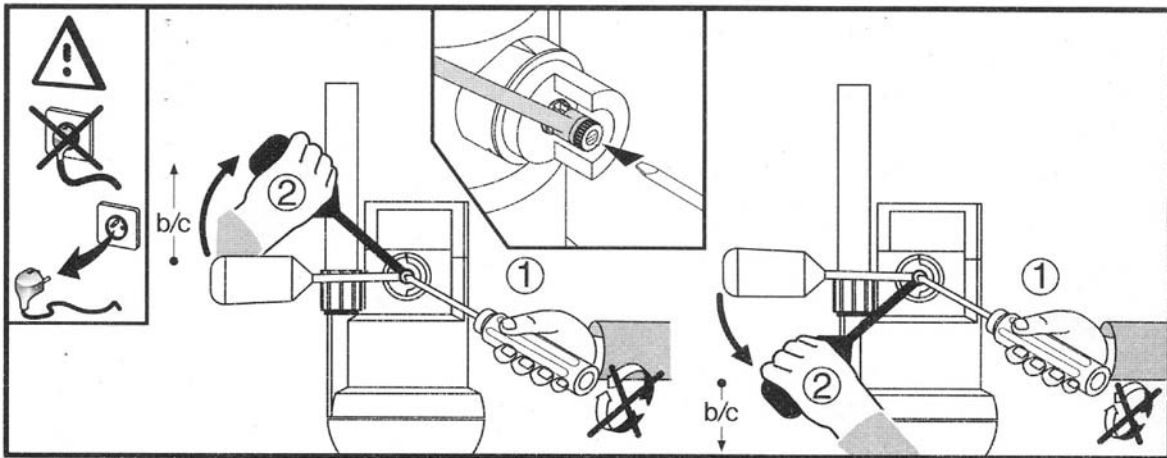
Komp.-nr.	Komponent-benævneelse
107	Trykhus
162	Sugedæksel
230	Løbehjul
576	Håndgreb
74-4	Svømmer
747	Kontraklap og renseåbning
79-1.1	Indkoblingsautomatik, udvendige dele
79-1.2	Indkoblingsautomatik, indvendige dele
80-1	Motor
824	Kabel
837	Kondensator

**P**
**DK**

**F** Fig. 4



Ama-Drainer	b mini	b maxi
Ama-Drainer 201 SE / 250 SE	~ 60 mm	~ 160 mm
Ama-Drainer 301 SE	~ 60 mm	~ 210 mm
Ama-Drainer 303 SE	~ 100 mm	~ 250 mm
Ama-Drainer 324 SE	~ 140 mm	~ 290 mm
Ama-Drainer 356 SE	~ 170 mm	~ 340 mm
Ama-Drainer 358 SE	~ 170 mm	~ 340 mm
Ama-Drainer	b mini	c maxi
Ama-Drainer 301 SE => AD Box 021 *)	~ 60 mm	~ 190 mm



\*) - Pour l'installation dans la boîte, il est nécessaire de démonter également la poignée de la pompe qui sera à conserver pour toutes réclamations (plaque signalétique).  
 - Beim Einbau in den Behälter muß auch der Pumpengriff entfernt werden. Für Reklamationsfälle muß der Griff aufbewahrt werden, da sich darauf das Fabriksschild befindet.  
 - Prior to installation in the tank, the pump handle must be removed. However, keep the handle to facilitate dealing with queries or complaints, since the handle carries the pump's nameplate.  
 - Bij inbouw in het reservoir dient tevens de handgreep te worden verwijderd. De greep dient voor garantiegevallen te worden bewaard, daar zich hierop het fabriekspaatje bevindt.  
 - Per l'installazione nel serbatoio si deve anche togliere l'impugnatura della pompa. Bisogna però conservare l'impugnatura per l'eventualità di un reclamo, perchè sopra si trova la targhetta.

## 1 Généralités

Votre pompe KSB est développée conformément aux règles de l'art, elle a été fabriquée avec le plus grand soin et est soumise à un contrôle de qualité permanent.

La présente notice de service vous facilitera la compréhension du fonctionnement de votre pompe et vous permettra de profiter de ses possibilités d'application prévues.

La notice de service comporte des instructions importantes permettant un fonctionnement fiable, approprié et économique. Il est impératif de l'observer afin d'assurer la fiabilité et la longue durée de vie de la pompe et afin d'éviter des risques.

La présente notice de service ne tient pas compte des prescriptions de sécurité en vigueur dans le lieu d'installation. La responsabilité de leur respect incombe à l'utilisateur. Votre pompe ne doit pas fonctionner en dehors des caractéristiques limites mentionnées dans la documentation technique. Le liquide pompé, le débit, la vitesse de rotation, la densité, la pression et la température ainsi que la puissance du moteur et autres instructions contenues dans la notice de service ou la documentation liée au contrat doivent être absolument respectés.

La plaque signalétique indique la gamme/la taille de produit, les caractéristiques de service principales et le numéro d'usine/de série. Il est impératif de les indiquer pour toute correspondance ou commande complémentaire, et en particulier pour les commandes de pièces de rechange.

Si des informations et des instructions dont vous avez besoin ne sont pas mentionnées dans cette notice ou en cas de panne, s'adresser au service après-vente KSB le plus proche.

## 2 Sécurité

La présente notice de service comporte des instructions importantes à respecter lors de la mise en place, de l'exploitation et de l'entretien. C'est pourquoi elle doit être lue impérativement avant le montage et la mise en service par l'utilisateur. Elle doit être disponible en permanence sur le lieu d'utilisation de la pompe.

Ne pas seulement respecter les instructions de sécurité générales figurant sous le paragraphe 2 "Sécurité", mais également les instructions spéciales mentionnées dans les autres paragraphes.

Nos appareils ne doivent pas être approchés ni utilisés par des jeunes enfants ou par toute personne dans l'incapacité physique ou mentale de respecter et d'appliquer les consignes de sécurité.

L'usage de nos appareils comme jouet par de jeunes enfants est interdit.

### 2.1 Marquage des instructions dans la présente notice de service

Les instructions de sécurité figurant dans cette notice de service qui, en cas de non-observation, peuvent entraîner des dégâts corporels, sont marquées soit avec le symbole général de danger



ou, dans le cas d'avertissement contre la tension électrique, avec le symbole



Si le non-respect des instructions de sécurité peut entraîner des dégâts matériels et la perturbation du bon fonctionnement des pompes, ces instructions sont précédées de l'avertissement

#### Attention

Les instructions directement portées sur la pompe doivent être absolument respectées. Il faut veiller à ce qu'elles soient toujours lisibles.

### 2.2 Qualification et formation du personnel

Le personnel d'exploitation, d'entretien, d'inspection et de montage doit être qualifié pour ces tâches. Les responsabilités, les compétences et la surveillance du personnel doivent être définies, en détail, par l'exploitant. Si le personnel n'est pas suffisamment qualifié, il faut le former et l'instruire. A la demande de l'exploitant de la machine, cela peut se faire par le fabricant/fournisseur. De plus, l'exploitant doit s'assurer que le personnel comprend entièrement cette notice de service.

### 2.3 Dangers en cas de non-respect des instructions de sécurité

Le non-respect des instructions de sécurité peut entraîner aussi bien des dangers corporels que des dangers matériels et la pollution de l'environnement. La non-observation des instructions de sécurité conduit à la perte des droits aux dommages-intérêts.

Pour donner quelques exemples, le non-respect peut entraîner

- la défaillance de fonctions essentielles de la pompe,
- la défaillance des méthodes définies d'entretien et de maintenance,
- des dommages corporels d'ordre électrique, mécanique et chimique,
- la pollution de l'environnement suite à la fuite de substances dangereuses.

### 2.4 Exécution des travaux conforme aux règles de sécurité

Les instructions de sécurité figurant dans cette notice de service ainsi que les prescriptions nationales de prévention d'accidents et les prescriptions internes de travail, d'exploitation et de sécurité de l'utilisateur doivent être respectées.

### 2.5 Instructions de sécurité pour l'utilisateur

- Si des composants de la pompe surchauffés ou froids peuvent entraîner des dégâts, l'exploitant doit les protéger contre tout contact.
- Les protections des parties en mouvement ne doivent pas être enlevées pendant le fonctionnement de ces pompes.

- Les fuites (par exemple de l'étanchéité d'arbre) de fluides dangereux (fluides explosifs, toxiques, surchauffés) doivent être évacuées de sorte que ni une personne, ni l'environnement ne soient mis en péril. Les prescriptions légales doivent être observées.
- Tout danger résultant de l'énergie électrique doit être exclu (pour les détails, consulter les prescriptions spécifiques du pays ainsi que celles des organismes locaux).

## 2.6 Instructions de sécurité pour les travaux d'entretien, d'inspection et de montage

Avant de procéder à ces travaux, l'utilisateur doit lire attentivement cette notice de service.

En règle générale, tous les travaux sur la pompe ne doivent être exécutés qu'à l'arrêt de la pompe. La procédure de mise à l'arrêt de la pompe décrite dans cette notice de service doit absolument être respectée. Les pompes ou les groupes électropompes véhiculant des fluides nuisibles à la santé doivent être décontaminés, rincés.

Immédiatement après la finition des travaux, tous les dispositifs de sécurité et de protection doivent être remontés et être remis en marche.

Avant la remise en service, il faut observer les points figurant dans le paragraphe "Première mise en service".

## 2.7 Modification de la pompe et production de pièces de rechange non approuvées par le fabricant

Toutes les modifications sur la pompe doivent être approuvées par le fabricant. Les pièces de rechange originales et les accessoires admis par le fabricant sont garants de la sécurité. L'utilisation d'autres pièces de rechange peut annuler la responsabilité du fabricant relative aux conséquences en résultant!

## 2.8 Modes de fonctionnement non admis

La sécurité de fonctionnement de la pompe fournie n'est assurée que si elle est exploitée suivant le paragraphe 4 de la présente notice de service. Les valeurs limites indiquées dans la feuille technique ne doivent en aucun cas être dépassées.

## 3 Transport, stockage temporaire

### 3.1 Transport

Pour transporter la pompe, utiliser la poignée prévue à cet effet.

#### Attention

**Ne pas transporter la pompe par le flotteur (uniquement modèle SE) ou par le câble d'alimentation.**

La pompe ne doit pas subir de chocs/de chutes lors du transport afin de ne pas être endommagée.

### 3.2 Stockage temporaire/Conservation

La pompe sera posée verticalement dans un local sec à l'abri de la lumière, du soleil et du gel.

Cela pour une bonne conservation de la pompe.

## 4 Description du produit et des accessoires

### 4.1 Description générale

#### 4.1.1 Exécution standard

L'Ama-Drainer 303 est une pompe submersible pour le relevage d'eau d'infiltration.

Elle est adaptée au pompage d'eau usée chimiquement neutre, légèrement chargée, contenant des substances solides jusqu'à 10 mm et eaux lessiviellées.

#### Attention

**Ne doivent pas être pompés les produits**

- **corrosifs, inflammables, explosifs**
- **produits alimentaires**
- **eaux vannes.**

#### 4.1.2 Exécution C

Voir 4.1.1 avec en plus

- eau de mer

## 4.2 Désignation

Ama-Drainer 303 S E C

Type \_\_\_\_\_

S = avec commande automatique \_\_\_\_\_

E = moteur à courant alternatif monophasé \_\_\_\_\_

C = variante pour eaux agressives \_\_\_\_\_

## 4.3 Construction

L'Ama-Drainer 303 est une pompe submersible, verticale, monocellulaire avec commande de niveau.

Elle a un moteur

- à courant alternatif monophasé (230 V),
- équipé d'une protection thermique avec réarmement automatique,
- refroidi par le liquide pompé,
- avec câble d'alimentation comprenant mise à la terre et
- livré avec clapet anti-retour et manchon de raccordement taraudé.

Tous les matériaux en contact avec le liquide pompé sont en matière inoxydable.

Les roulements sont étanches graissés à vie.

## 4.4 Accessoires

Notre pompe est prêt à l'emploi.

Toutefois des accessoires peuvent être disponibles auprès de votre vendeur.

## 5 Installation/Montage




### 5.1 Consignes de sécurité

- **Votre installation électrique doit être conforme à la norme d'installation en vigueur NFC 15 100. La prise doit être équipée d'une borne de terre. Le réseau électrique qui alimente la pompe doit être équipé d'un disjoncteur différentiel de 30 mA maxi. Consulter votre électricien.**

**Le fonctionnement de la pompe dans une piscine, bassin de jardin, est interdit.**





-  ● L'Ama-Drainer 303 SE (longueur de câble 3 m) ne doit être utilisée qu'à l'intérieur des bâtiments.
-  ● Si vous utilisez une rallonge de câble, assurez-vous que celui-ci soit de même qualité que celui fourni sur la pompe.
- Assurez-vous que les raccordements électriques soient à l'abri de toute humidité.
-  ● **Attention! Avant chaque montage, démontage des tuyauteries et toute intervention, déconnecter la pompe du réseau électrique.**

### 5.2 Contrôle avant la mise en place

Vérifier que les indications portées sur la plaque signalétique correspondent à celles du réseau d'alimentation.

S'assurer que toutes les prescriptions concernant la sécurité soient bien respectées.

Vérifier que le liquide à pomper corresponde aux para. 4.1.1 et 4.1.2.

### 5.3 Mise en place de la pompe

La pompe sera posée d'une façon stable. Pour les dimensions recommandées voir 9.2 et croquis 1 page 3. S'assurer que le flotteur ne soit pas gêné dans sa fonction.

Si besoin est, suspendre la pompe par un filin accroché à la poignée.

-  **Attention! Ne pas suspendre la pompe par le câble.**

### 5.4 Raccordement aux tuyauteries

#### 5.4.1 Raccordement aux tuyauteries installation fixe (longueur de câble 3 m)

Le raccordement sur la pompe s'effectue sur le manchon taraudé G 1 1/4. Utiliser une tuyauterie  $\varnothing$  int. 32 mm.

#### Attention

Assurez-vous que le point haut de la tuyauterie de refoulement soit plus élevé que la tuyauterie d'évacuation de la rue, afin d'éviter le reflux à la pompe.

#### 5.4.2 Raccordement aux tuyauteries installation mobile (longueur de câble 10 m)

Pour le raccordement de la tuyauterie souple de  $\varnothing$  int. 30 mm utiliser un raccord cannelé fileté G 1 1/4 (non fourni) et le fixer avec un collier.

### 5.5 Branchement électrique

S'assurer que les prescriptions de sécurité concernant votre installation électrique soient bien respectées.

Il suffit de raccorder la fiche au réseau.

La pompe se met en marche et s'arrête automatiquement.

## 6 Mise en service/Mise hors service

### 6.1 Première mise en service

La commande automatique de la pompe se met en marche lorsque le niveau **A** est atteint et s'arrête lorsque le niveau **B** est atteint (voir 9.2 et croquis 1 page 3).

### 6.2 Limites de la plage de fonctionnement

Hauteur de refoulement	maxi. 12 m
Débit	maxi. 17 m <sup>3</sup> /h
Profondeur d'immersion	maxi. 2 m
Tension/fréquence	maxi. 230 V / 50 Hz
Température permanente	0 à 35 °C
$\varnothing$ des particules	10 mm $\varnothing$ maxi.
Peut aspirer jusqu'à (modèle SE en marche forcée)	35 mm mini.
Puissance consommée	800 W maxi.
Classe de protection	IP 68
Niveau de bruit	<70 dB(A)
Câble d'alimentation	10 m H07RNF
	modèle SE 3 m H05RNF

### 6.3 Mise hors service/Stockage/Conservation

Débrancher la fiche du réseau électrique.

Laisser refroidir la pompe (minimum 10 mn) avant toute intervention.

Désolidariser la pompe de sa tuyauterie de refoulement. Sortir la pompe.

Nettoyer la pompe à l'aide d'un jet.

Diriger le jet dans la sortie de refoulement (après avoir enlevé le clapet anti-retour).

Remonter le manchon et le clapet anti-retour en respectant le sens de montage suivant 9.3 et croquis 2 page 3.

Laisser la pompe s'égoutter et la stocker verticalement dans un local sec à l'abri du gel et de la lumière.

Une conservation spéciale n'est pas nécessaire.

### 6.4 Remise en marche après stockage

Voir para. 5 Installation/Montage.

## 7 Entretien et maintenance

### 7.1 Instructions générales

**Avant toute intervention, débrancher la pompe.**

**Le raccordement de câble et le démontage de la partie moteur devront être réalisés par un réparateur agréé.**

### 7.2 Entretien/inspection

La pompe ne nécessite pratiquement pas d'entretien.

Il suffit d'assurer un nettoyage régulier et contrôler l'état de la pompe et du câble d'alimentation.

### 7.3 Vidange/évacuation

La pompe se vide elle-même lorsqu'on la retire du liquide pompé.

**F**


**7.4 Démontage**

Le démontage ne peut être effectué que par un réparateur agréé.

**7.5 Remontage**

Le remontage ne peut être effectué que par un réparateur agréé.

**7.6 Pièces de rechange à avoir en stock**

Nous ne recommandons pas le stockage de pièces. En cas de dommages, voir liste d'adresses jointe.

**8 Incidents/Causes et remèdes**


**En cas d'anomalie de fonctionnement, débrancher la fiche et laisser refroidir la pompe avant toute manipulation.**

Incidents	Causes	Remèdes
- La pompe fonctionne mais ne débite pas ou débite faiblement	- Corps étrangers obstruant l'hydraulique - Conduite de refoulement fermée  - Clapet anti-retour monté à l'envers ou obstrué	- Nettoyer l'hydraulique avec un jet d'eau (voir para. 6.3) - Ouvrir les accessoires montés sur la conduite de refoulement - Le remonter dans le bon sens suivant 9.3 et dessin 2 page 3 ou le nettoyer
- La pompe ne fonctionne pas ou fonctionne brièvement	- Arrêt de la pompe par le protecteur thermique suite à: 1) Surchauffe de la pompe 2) Fonctionnement à sec - Coupure de courant	- Vérifier la température du liquide pompé - Vérifier le niveau mini. du liquide - Vérifier votre installation électrique

**9 Annexes**
**9.1 Vue éclatée et nomenclature**

Vue éclatée voir dessin 3 page 4.

Nomenclature voir page 5.

**9.2 Schéma d'installation**

Schéma d'installation voir dessin 1 page 3.

**9.3 Montage du manchon et du clapet anti-retour**

Montage du manchon et du clapet anti-retour voir dessin 2 page 3.

**9.4 Réglage de la commande de mise en marche (dessin 4 page 6)**

Le niveau d'enclenchement (démarrage) pré-réglé en usine peut être modifié, pour cela voir dessin 4.

- Vérifier le fonctionnement. Pour cela, manœuvrer plusieurs fois le flotteur. A chaque montée, vous devez entendre le contact d'enclenchement.
- Rebrancher la pompe.

**9.5 Recyclage**

La pompe Ama-Drainer 303 se compose de matières recyclables.

Les composants en plastique sont marquées conformément à ISO 11 469.

**9.6 Normes de sécurité**

Les pompes sont conformes aux normes européennes

 - EN 12 050-2

**Déclaration »CE« de conformité / Konformitätserklärung /  
EC declaration of conformity / EG-verklaring van overeenstemming**
**F**

Par la présente, nous déclarons que le groupe moto-pompe  
*Hiermit erklären wir, dass das Pumpenaggregat*  
 Herewith we declare that the pump unit  
*Hiermee verklaren wij, dat het pompaggregaat*

**D**
**Ama-Drainer 303**

correspond aux dispositions pertinentes suivantes dans la version respective en vigueur:  
*folgenden einschlägigen Bestimmungen in der jeweils gültigen Fassung entspricht:*  
 complies with the following provisions as applicable to its appropriate current version:  
*voldoet aan de huidige versie van de volgende bepalingen:*

**GB**

Directive relative aux machines 98/37/CE, Annexe II A,  
 directive relative à la compatibilité électromagnétique 89/336/CEE, Annexe I et  
 la directive relative à la basse tension 73/23/CEE, Annexe III B

*Richtlinie 98/37/EWG "Maschinen", Anhang II A,  
 Richtlinie 89/336/EWG "Elektromagnetische Verträglichkeit", Anhang I  
 und der Richtlinie 73/23/EWG "Niederspannungsrichtlinie", Anhang III B*

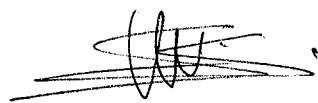
**NL**

As defined by machinery directive 98/37/EEC, Annex II A,  
 electromagnetic compatibility directive 89/336/EEC, Annex I  
 and the EC directive on low-voltage equipment 73/23/EEC, Annex III B

*Inzake de machine-richtlijn 98/37/EEG, Bijlage II A,  
 de richtlijn 89/336/EEG i.v.m. elektromagnetische compatibiliteit, Bijlage I  
 en de laagspanningsrichtlijn 73/23/EEG, Bijlage III B*

Normes harmonisées utilisées, notamment  
*Angewendete harmonisierte Normen, insbesondere*  
 Applied harmonized standards, in particular  
*Gebruikte geharmoniseerde normen, in het bijzonder*

**EN 292/1, EN 292/2, EN 60 335 - 1, EN 60 335 - 2 - 41, EN 61 000 - 6 - 1, EN 61 000 - 6 - 3**



Martial Smis 1.10.2002  
 Le Responsable Développement Pompes de petite Puissance

KSB S.A.S., 128, rue Carnot, 59320 Sequedin/Lille (France)

**Dichiarazione CE di conformità / Declaración de Conformidad /  
Declaração CE de conformidade / EU-overensstemmelseserklæring**

Si dichiara che il modello del gruppo di pompaggio  
*Por la presente declaramos que el grupo*  
 Com a presente, declaramos que o grupo moto-bomba  
*Hermed erklæres, at pumpetype*

## Ama-Drainer 303

è conforme alle seguenti disposizioni pertinenti nella versione valida al momento:  
*es conforme a las disposiciones actualmente vigentes de la:*  
 está em conformidade com as disposições pertinentes, a saber na sua versão corrente:  
*er i overensstemmelse med følgende bestemmelser til en hver tid gyldig udgave:*

Ai sensi della direttiva CE 98/37/CEE relativa a macchinari, Appendice II A,  
 direttiva CE 89/336/CEE relativa a compatibilità elettromagnetica, Appendice I  
 e la Direttiva 73/23/CEE relativa a bassa tensione, Appendice III B

*Para los efectos de las directrices de la CE 98/37/CEE "Maquinaria", anexo II A,  
 89/336/CEE "Compatibilidad electromagnética", anexo I  
 y 73/23/CEE "Directriz de bajo voltaje", anexo III B*

Segundo directiva CE máquinas 98/37/CEE, Anexo II A,  
 directiva CE compatibilidade electromagnética 89/336/CEE, Anexo I  
 e la directiva sobre equipamento de baixa voltagem 73/23/CEE, Anexo III B

*I henhold til EU-lovgivning om maskiner 98/37/EØF, Bilag II A,  
 elektromagnetisk kompatibilitet 89/336/EØF, Bilag I  
 og EU-lovgivningen om elektrisk materiel for visse spændingsgrænser 73/23/EØF, Bilag III B*

Norme armonizzate applicate, in particolare  
*Normas concordantes aplicadas; en especial*  
 Normas harmonizadas utilizadas, em particula  
*De harmoniserde standarder, der er blevet anvendt, er i særdeleshed*

**E** EN 292/1, EN 292/2, EN 60 335 - 1, EN 60 335 - 2 - 41, EN 61 000 - 6 - 1, EN 61 000 - 6 - 3

**P**

**DK**



**motralec**

4 rue Lavoisier . ZA Lavoisier . 95223 HERBLAY CEDEX  
 Tél. : 01.39.97.65.10 / Fax. : 01.39.97.68.48  
 Demande de prix / e-mail : service-commercial@motralec.com

[www.motralec.com](http://www.motralec.com)