

motralec

4 rue Lavoisier . ZA Lavoisier . 95223 HERBLAY CEDEX

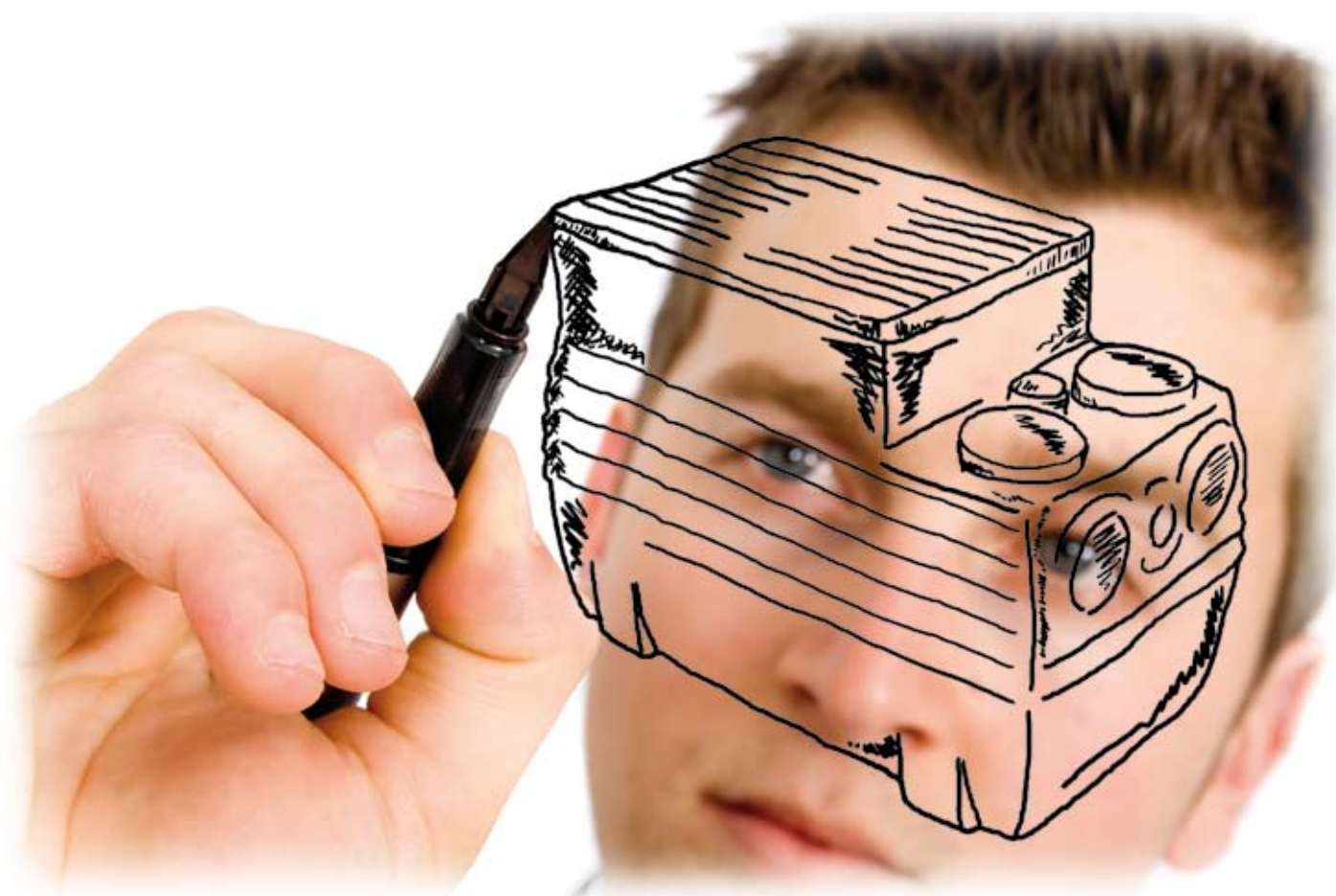
Tel. : 01.39.97.65.10 / Fax. : 01.39.97.68.48

Demande de prix / e-mail : service-commercial@motralec.com

www.motralec.com

3.0

STATIONS DE RELEVAGE



3.1 STATIONS DE RELEVAGE



Les **stations de relevage** préfabriquées représentent une solution efficace et économique pour la collecte et le relevage des eaux usées domestiques vers le réseau d'égouts lorsque celui-ci se trouve à un niveau supérieur, c'est-à-dire inaccessible par gravité, ou bien en cas de broyage nécessaire de ces mêmes eaux.

La série **BlueBOX** comprend des cuves en polyéthylène rotomoulé de 90, 150 et 250 litres pré-équipées pour l'installation d'une pompe, ou de 400 litres pour l'installation de deux pompes.

Sa forme particulière s'inspire du design Pininfarina des pompes Série Blue.

Grâce à ses caractéristiques de fabrication, BlueBOX est extrêmement polyvalente et simple à installer.

Fonctionnement et utilisation



Les eaux usées domestiques, issues de tout système de rejet et d'éventuels caniveaux pour les eaux de pluie ou d'infiltration, finissent dans la cuve de réception.

La pompe installée dans la cuve permet le relevage des eaux vers les égouts.

Le couvercle et les dispositifs pour le passage des tuyaux sont dotés d'une garniture qui garantit une parfaite étanchéité.

La station BlueBOX offre de nombreuses possibilités de raccordement des tuyaux d'arrivée, de sortie et d'évent pour une utilisation optimale de l'espace disponible. Il est possible d'installer à l'intérieur une pompe broyeuses en mesure de broyer les corps étrangers présents dans les eaux usées et de les relever à des distances élevées. Le liquide pompé peut ainsi passer dans des tuyaux au diamètre réduit, ce qui permet d'économiser considérablement sur le coût total de l'installation.

La gamme BlueBOX

Les stations BlueBOX sont idéales pour la collecte et pour le relevage des eaux claires, de l'eau de pluie, des effluents de lessive, des eaux usées domestiques rejetées par les lavabos et les WC dans des puisards situés au-dessous des égouts, dans les garages ou les sous-sols par exemple.

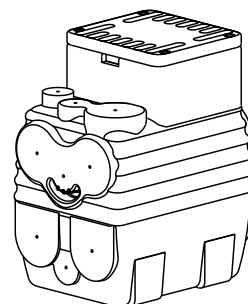
Les modèles 90 et 150 sont compacts et faciles à installer. Ils sont donc recommandés pour les secteurs civil et résidentiel.

Avec l'infinité des accessoires électriques et hydrauliques disponibles, les versions de 250 et 400 litres peuvent être utilisées dans les secteurs industriel et résidentiel.

BlueBOX 90L

Capacité	90 L
Dimensions (mm)	480x370x610
Nombre de pompes	1
Température max. liquide	40°C (même 90°C pendant une courte durée)
Pompes recommandées	DG Blue

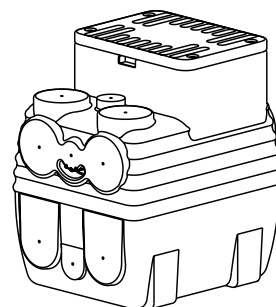
Avec : passe-câbles, tuyau de refoulement en PVC Ø 11/2", raccord pour vidange d'urgence, kit de joints pour tuyaux d'arrivée 1xØ110, 1xØ75, 1xØ50 mm, support spécial pour diminuer la course du flotteur, manuel d'utilisation et d'entretien. Sécurité anti-débordement sur demande.



BlueBOX 150L

Capacité	150 L
Dimensions (mm)	570x470x660
Nombre de pompes	1
Température max. liquide	40°C (même 90°C pendant une courte durée)
Pompes recommandées	DG Blue, DG BluePRO, GR BluePRO

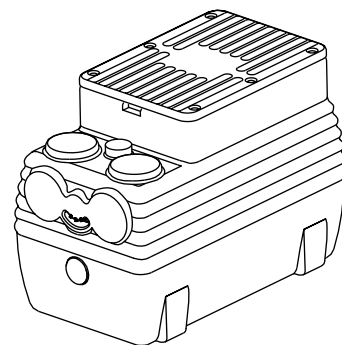
Avec : passe-câbles, tuyau de refoulement en PVC Ø 11/2", raccord pour vidange d'urgence, kit de joints pour tuyaux d'arrivée 2xØ110, 1xØ75 mm, 1xØ50 mm, support spécial pour diminuer la course du flotteur, manuel d'utilisation et d'entretien. Sécurité anti-débordement sur demande.



BlueBOX 250L

Capacité	250 L
Dimensions (mm)	900x500x660
Nombre de pompes	1
Température max. liquide	40°C (même 90°C pendant une courte durée)
Pompes recommandées	DG Blue, DG BluePRO, GR BluePRO

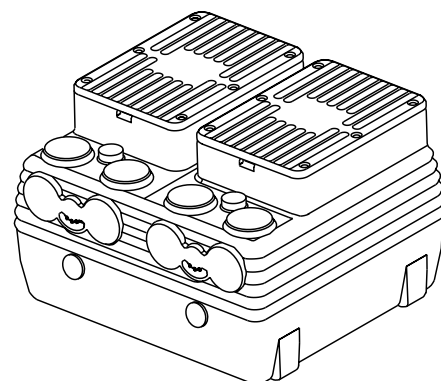
Avec : passe-câbles, 2 joints pour tuyaux Ø110, 1 joint pour tuyaux Ø75 mm



BlueBOX 400L

Capacité	400 L
Dimensions (mm)	900x1000x660
Nombre de pompes	2
Température max. liquide	40°C (même 90°C pendant une courte durée)
Pompes recommandées	DG Blue, DG BluePRO, GR BluePRO, DGO

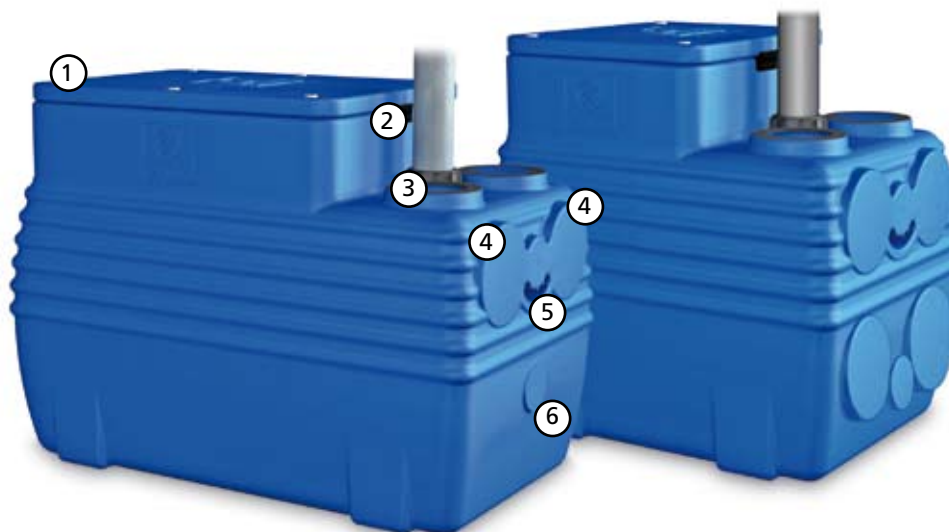
Avec : passe-câbles, 4 joints pour tuyaux Ø110, 2 joints pour tuyaux Ø75 mm



Description

Caractéristiques techniques

- versions de 90 et 150 litres pour 1 pompe installation directe
- version de 250 litres pour une pompe et version de 400 litres pour deux pompes installation directe ou avec dispositif d'accouplement
- couvercle résistant au piétinement
- joint torique entre la cuve et le couvercle
- facilité d'installation des tuyaux d'arrivée ou de sortie d'air avec joint d'étanchéité
- poignées de levage incorporées
- équipement pour l'installation d'un robinet de vidange d'urgence
- passe-câble breveté pour faciliter l'extraction de la pompe en cas d'entretien
- les ailettes latérales, présentes au centre du réservoir, garantissent un grip exceptionnel en cas d'installation enterrée (voir manuel correspondant)



1 Couvercle robuste résistant au piétinement. La large ouverture supérieure permet d'utiliser une pompe de secours en cas de vidange d'urgence avec exécution simplifiée et hygiénique des opérations



2 Système modulaire BREVETÉ pour le passage des câbles permettant d'extraire la pompe sans devoir déconnecter ou retirer le câble d'alimentation (voir manuel correspondant)



3 Étanchéité garantie par des joints en caoutchouc NBR à deux lèvres en forme de « C ». Le joint permet un raccordement rapide de la station BlueBOX aux différents tuyaux en éliminant le problème des vibrations



4 Possibilité de raccorder également les tuyaux d'arrivée des eaux usées sur les parois latérales



5 Double poignée de levage et de transport incorporée pour faciliter la manutention, même manuelle



6 Possibilité de vidange d'urgence en position surbaissée

Configurations autorisées

À roue vortex

	V	Phases	P2 (kW)	A	Rpm	Ø	Passage libre	Compatible avec BlueBOX			
								90L	150L	250L	400L
DG Blue 40/2/G40V A1BM/50	230	1	0.3	2.3	2900	G 1 1/2"	40 mm	●			
DG Blue 50/2/G40V A1BM/50	230	1	0.37	2.8	2900	G 1 1/2"	40 mm	●	●		
DG Blue 75/2/G40V A1BM/50	230	1	0.55	4.1	2900	G 1 1/2"	40 mm	●	●		
DG Blue 100/2/G40V A1BM/50	230	1	0.74	5.6	2900	G 1 1/2"	40 mm	●	●	●	●
DG BluePRO 50/2/G40V A1BM/50	230	1	0.37	2.8	2900	G 1 1/2"	40 mm		●		
DG BluePRO 75/2/G40V A1BM/50	230	1	0.55	4.1	2900	G 1 1/2"	40 mm		●		
DG BluePRO 100/2/G40V A1BM/50	230	1	0.74	5.6	2900	G 1 1/2"	40 mm		●	●	●
DG BluePRO 150/2/G50V A1CM/50	230	1	1.1	7.5	2900	G 2"	50 mm			●	●
DG BluePRO 200/2/G50V A1CM/50	230	1	1.5	10.0	2900	G 2"	50 mm			●	●
DG BluePRO 50/2/G40V A1BT/50	400	3	0.37	1.15	2900	G 1 1/2"	40 mm		●		
DG BluePRO 75/2/G40V A1BT/50	400	3	0.55	1.6	2900	G 1 1/2"	40 mm		●		
DG BluePRO 100/2/G40V A1BT/50	400	3	0.74	2.15	2900	G 1 1/2"	40 mm		●	●	●
DG BluePRO 150/2/G50V A1CT/50	400	3	1.1	3.2	2900	G 2"	50 mm			●	●
DG BluePRO 200/2/G50V A1CT/50	400	3	1.5	4.3	2900	G 2"	50 mm			●	●
DGO 150/2/G65V A1CM/50	230	1	1.1	8.2	2900	G 2 1/2"	65 mm				●
DGO 200/2/G65V A1CM/50	230	1	1.5	9.9	2900	G 2 1/2"	65 mm				●
DGO 150/2/G65V A1CT/50	400	3	1.1	2.7	2900	G 2 1/2"	65 mm				●
DGO 200/2/G65V A1CT/50	400	3	1.5	3.6	2900	G 2 1/2"	65 mm				●

l/s	0	2	4	6	8	10	12
l/min	0	120	240	360	480	600	720
m ³ /h	0	7.2	14.4	21.6	28.8	36.0	43.2

DGBLUE 40/2/G40V A1BM/50	6.0	4.0	1.7				
DGBLUE 50/2/G40V A1BM/50	7.6	5.5	2.9				
DGBLUE 75/2/G40V A1BM/50	10.1	8.5	5.7	2.6			
DGBLUE 100/2/G40V A1BM/50	11.6	10.2	7.6	4.3			
DG BluePRO 50/2/G40V A1BM(T)/50	7.0	4.9	2.4				
DG BluePRO 75/2/G40V A1BM(T)/50	10.2	8.0	5.5	2.6			
DG BluePRO 100/2/G40V A1BM(T)/50	11.4	9.8	7.4	4.4			
DG BluePRO 150/2/G50V A1CM(T)/50	12.3	10.7	8.8	6.5	4.4	2.4	
DG BluePRO 200/2/G50V A1CM(T)/50	15.3	13.7	11.7	9.4	7.1	4.7	2.5
DGO 150/2/G65V A1CM(T)/50	8.0	7.2	6.1	4.7	3.0		
DGO 200/2/G65V A1CM(T)/50	9.7	8.8	7.7	6.3	4.7	3.0	

Broyeuses

	V	Phases	P2 (kW)	A	Rpm	Ø	Compatible avec BlueBOX			
							90L	150L	250L	400L
GR BluePRO 100/2/G40H A1CM/50	230	1	0.74	5.5	2900	G 1 1/2"-DN32 PN6	●	●	●	●
GR BluePRO 150/2/G40H A1CM/50	230	1	1.1	7.5	2900	G 1 1/2"-DN32 PN6			●	●
GR BluePRO 200/2/G40H A1CM/50	230	1	1.5	10.0	2900	G 1 1/2"-DN32 PN6			●	●
GR BluePRO 100/2/G40H A1CT/50	400	3	0.74	2.7	2900	G 1 1/2"-DN32 PN6	●	●	●	●
GR BluePRO 150/2/G40H A1CT/50	400	3	1.1	3.2	2900	G 1 1/2"-DN32 PN6			●	●
GR BluePRO 200/2/G40H A1CT/50	400	3	1.5	4.3	2900	G 1 1/2"-DN32 PN6			●	●

l/s	0	1	2	3	4	5
l/min	0	60	120	180	240	300
m ³ /h	0	3.6	7.2	10.8	14.4	18.0

GR BluePRO 100/2/G40H A1CM(T)/50	18.0	16.4	14.4	11.5	6.9		
GR BluePRO 150/2/G40H A1CM(T)/50	21.1	19.6	17.9	15.1	10.4	3.0	
GR BluePRO 200/2/G40H A1CM(T)/50	27.0	25.6	23.6	20.7	16.1	9.3	

Types d'installation

Les stations de relevage BlueBOX peuvent être posées sur le sol ou enterrées.

Elles sont pré-équipées pour l'application des pompes Zenit à roue Vortex ou à système dilacérateur. Le client doit commander ces pompes à part selon ses propres exigences.

Les tuyaux d'arrivée et de sortie peuvent adopter un grand nombre de configurations pour optimiser l'installation, même si des dispositifs sont déjà présents.

De plus, les nombreux accessoires hydrauliques et électriques simplifient l'installation et l'utilisation des stations de relevage BlueBOX.

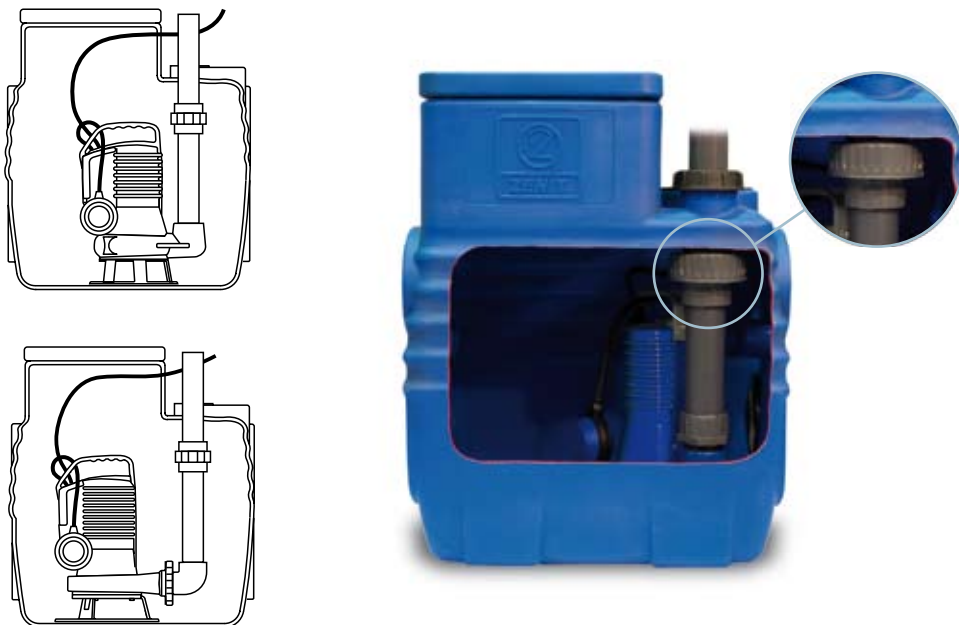
BlueBOX 90 - 150

Installation

Grâce à la petite taille des modèles de 90 et 150 litres, l'installation de la pompe est directe. BlueBOX présente un fond profilé pour garder la pompe en position sans aucun accessoire.

Les pompes DG Blue à roue Vortex ou GRBlue à système dilacérateur peuvent être utilisées. Dans ce dernier cas, il est indispensable d'utiliser un coude fileté standard 90° pour changer le sens de refoulement.

Le tuyau de sortie en PVC raccordé à la pompe est équipé d'un joint fileté qui facilite le désaccouplement de la pompe en cas de maintenance, puisque la tuyauterie peut rester connectée à la station de relevage.

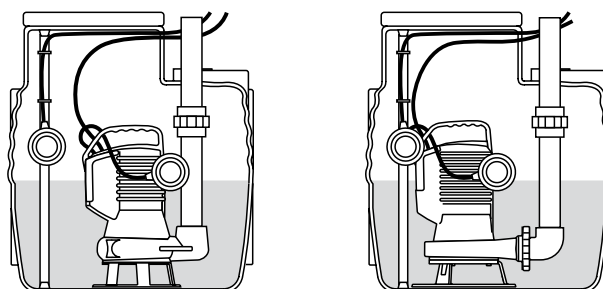


Kit accessoires électriques

Pour ces modèles, il est préférable d'utiliser des pompes avec flotteur marche/arrêt.

L'installation est, dès lors, simple et économique.

Le cas échéant, il est possible de monter, en option, un flotteur de sécurité niveau haut et de le brancher sur un tableau de commande électrique.



BlueBOX 250 - 400

Installazione

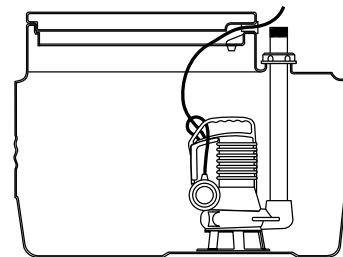
Installation fixe

Installation idéale pour pompes avec refoulement vertical jusqu'à 21/2"

La pompe est posée en fond de cuve et maintient une position correcte grâce à la forme particulière du fond.

Il est possible de raccorder l'extrémité du tuyau de refoulement à un clapet anti-retour à bille et/ou à une vanne.

L'installation fixe est sans aucun doute la plus simple et la plus économique.



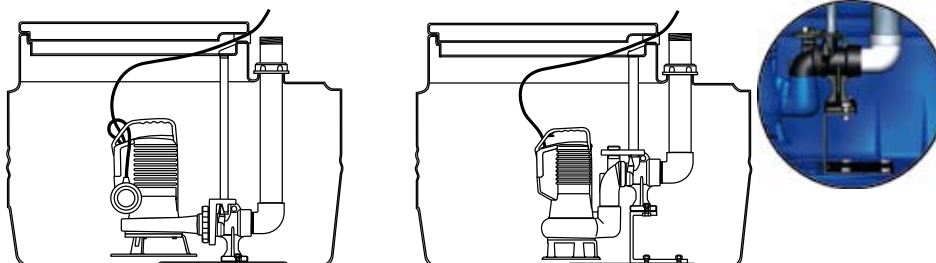
Installation avec dispositif d'accouplement au fond (DAC)

L'installation avec dispositif d'accouplement au fond permet un levage et un repositionnement simples de la pompe sans devoir vidanger la cuve.

Les pompes à refoulement vertical peuvent être installées à l'aide d'un kit spécial pour DAC horizontaux.

Il s'agit d'une installation polyvalente qui facilite les interventions d'entretien ou de remplacement de l'électropompe.

Pour de plus amples informations, consulter la section Accessoires.

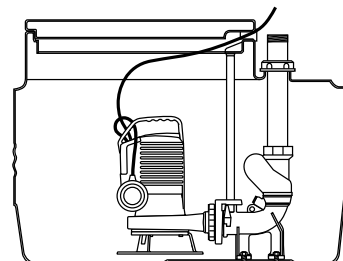


Installation avec dispositif d'accouplement au fond (DAC) et clapet à bille (VAP)

Cet accessoire spécial et compact garantit tous les avantages d'un DAC normal et, grâce à un clapet de décharge incorporé, évite toute formation de trous d'air dans le corps de la pompe en cas de vidange totale.

Grâce à cette solution, il est possible de raccorder un clapet anti-retour à bille directement au tuyau de refoulement du DAC dans la station BlueBOX en obtenant ainsi un encombrement réduit et une installation sans compromis.

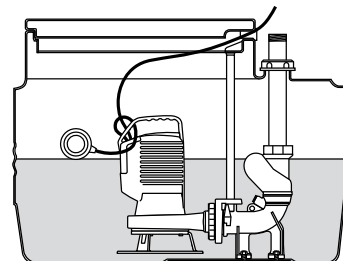
Pour de plus amples informations, consulter la section Accessoires.



Kit accessoires électriques

Avec flotteur incorporé

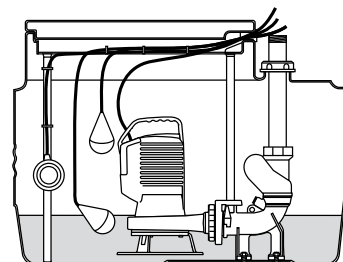
Pour l'utilisation de pompes dotées d'un flotteur, la station de relevage BlueBOX ne requiert aucun autre accessoire électrique. Le flotteur de la pompe se charge de l'actionnement et de l'arrêt en fonction du niveau atteint.



Sans flotteur incorporé

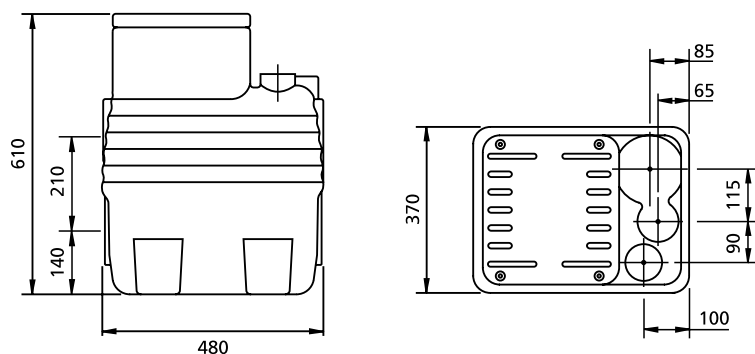
En cas d'utilisation de pompes sans flotteur, la station de relevage BlueBOX doit être équipée de flotteurs de niveau minimum et maximum et, éventuellement, d'alarme.

Il est possible de fournir, sur demande, le tableau de commande électrique doté de toutes les caractéristiques permettant le fonctionnement d'une ou de deux pompes (400 l) et d'accessoires, comme par exemple le dispositif de fonctionnement alterné des pompes ou l'alarme sonore et visuelle.



Dimensions d'encombrement et poids

BlueBOX 90



Entrée

9 x Ø 110mm
1 x Ø 75 mm

Sortie

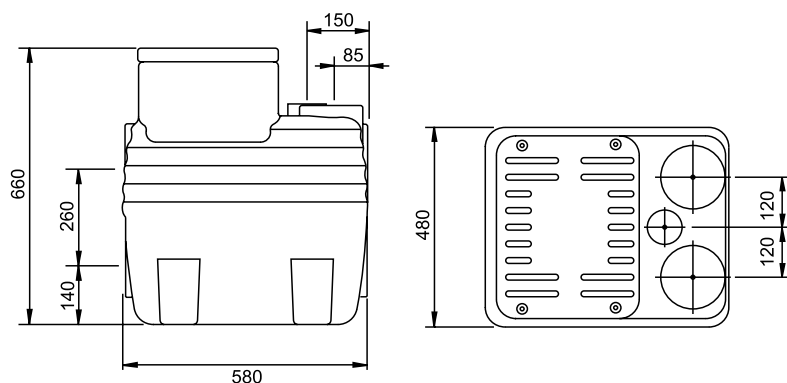
1 x Ø 11/2" - 2"

Poids

kg 9

Dimensions en mm
données sans pompe ni accessoires

BlueBOX 150



Entrée

10 x Ø 75 o 110mm

Sortie

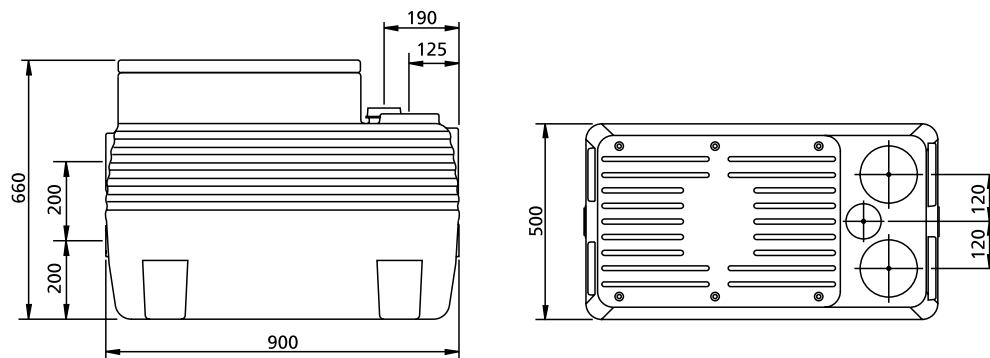
1 x Ø 11/2" - 2"

Poids

kg 11

Dimensions en mm
données sans pompe ni accessoires

BlueBOX 250



Entrée

10 x Ø 75 o 110mm

Sortie

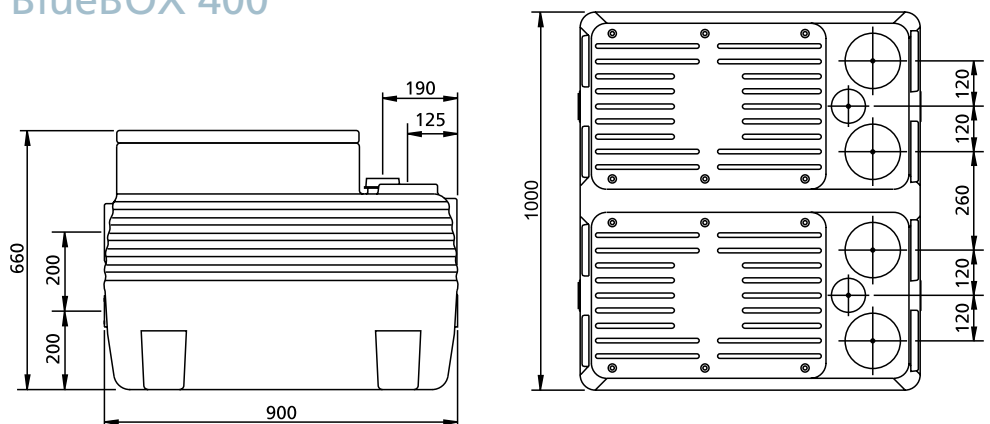
1 x Ø 11/2" - 2"

Poids

kg 15

Dimensions en mm
données sans pompe ni accessoires

BlueBOX 400



Entrée

20 x Ø 75 o 110mm

Sortie

2 x Ø 11/2" ÷ 21/2"

Poids

kg 31

Dimensions en mm
données sans pompe ni accessoires

Les étapes de l'installation

L'installation d'une station de relevage BlueBOX est très simple.

Cette dernière est livrée partiellement assemblée de manière à réduire les temps de montage de la part du client.

De nombreuses solutions de fabrication facilitent les opérations d'installation et les accessoires fournis avec la station permettent d'optimiser le système quelles que soient les conditions.



Il est possible d'installer la cuve BlueBOX sur le sol ou bien de l'enterrer.

Les dispositifs pour le passage des tuyaux d'arrivée et de sortie ont été prévus sur trois côtés, ce qui permet d'optimiser l'installation en fonction des exigences spécifiques.



Avant le positionnement définitif, percer les murs à l'aide d'une fraise creuse en vue du montage des joints puis des tuyaux aux points choisis.



Appliquer le joint à deux lèvres fourni avec la station pour garantir une parfaite étanchéité. Aucun autre produit d'étanchéité n'est requis, ce qui permet une installation extrêmement rapide.



Au terme du positionnement définitif de la station BlueBOX, raccorder les tuyaux d'arrivée des eaux usées et les tuyaux d'évent.

Les étapes de l'installation

motralec

4 rue Lavoisier . ZA Lavoisier . 95223 HERBLAY CEDEX

Tel. : 01.39.97.65.10 / Fax. : 01.39.97.68.48

Demande de prix / e-mail : service-commercial@motralec.com

www.motralec.com



Procéder ensuite à l'installation de la pompe, qui sera certainement plus facile en cas de BlueBOX avec DAC. Il suffira en effet de faire glisser la bride spécifique le long des tuyaux de guidage jusqu'à obtenir l'accouplement parfait avec le corps DAC.

La station BlueBOX est dotée à l'intérieur d'un accessoire qui, une fois installé, permet la vidange d'urgence à travers l'orifice de purge prévu en position surbaissée.



Les câbles électriques passent à travers des rondelles en caoutchouc brevetées qui permettent une parfaite étanchéité. Avant d'introduire le câble, percer les rondelles en caoutchouc à l'aide d'un outil pointu sans toucher celles qui ne servent pas afin d'éviter toute fuite de liquide ou tout dégagement de mauvaises odeurs.



Au terme de l'installation et après avoir contrôlé le fonctionnement de la pompe et de ses flotteurs, fixer le couvercle à l'aide de vis.

Ce dernier résiste au piétinement mais pas au passage de chariots ou de véhicules.



La station de relevage BlueBOX est prête à être utilisée. La vaste gamme d'accessoires hydrauliques et électriques permet de satisfaire toute exigence d'installation.