

DGE**motralec**

4 rue Lavoisier . ZA Lavoisier . 95223 HERBLAY CEDEX
 Tel. : 01.39.97.65.10 / Fax. : 01.39.97.68.48
 Demande de prix / e-mail : service-commercial@motralec.com
www.motralec.com

Roue reculée Vortex

**Caractéristiques générales**

Roue reculée Vortex	
Puissance	0,37 ÷ 1,5 kW
Pôles	2
Refoulement	GAS 2" Vertical GAS 2" - DN50 Horizontal
Passage libre	max 50 mm
Débit maxi	11.6 l/s
Hauteur maxi	15.7 m

Bloc électromécanique

Bloc électromécanique en fonte EN-GJL-250 pouvant fonctionner en mode immergé. Étanchéité garantie par 1 garniture mécanique en carbure de silicium et 1 joint à lèvres.
 Moteur écologique à sec.

Utilisation de la machine

Domaines d'application : liquides biologiques légèrement chargés et égouts. À usage domestique et résidentiel.

Matériaux de construction

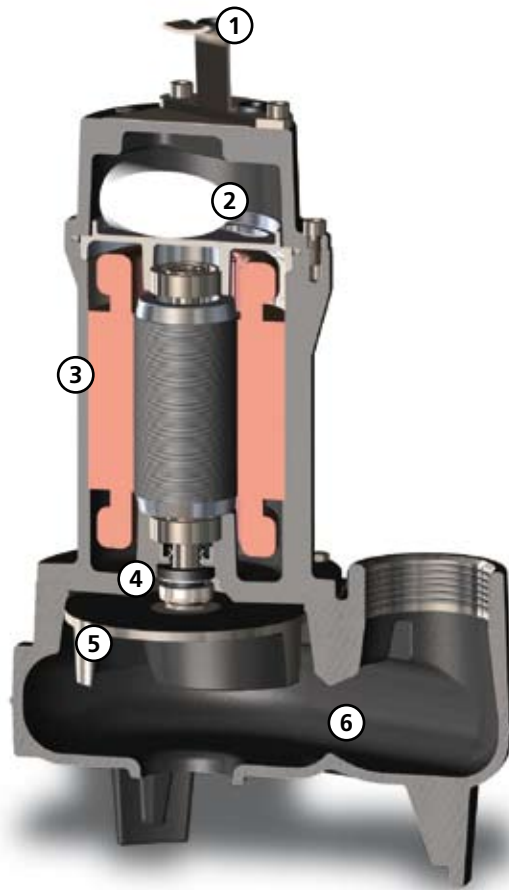
Carcasse	Fonte EN-GJL 250
Matériau roue	Fonte EN-GJL -250
Visserie	Acier inoxydable - Classe A2-70
Garniture standard	Caoutchouc - NBR
Arbre	Acier inoxydable - AISI 420
Peinture	Époxy bi-composant à base d'eau (épaisseur moyenne 80 µm)
Kit garnitures mécaniques standard	Une garniture mécanique en carbure de silicium (SiC)

Limites d'utilisation

Temp. util. maxi	40 °C
PH liquide traité	6 ÷ 11
Viscosité du liquide traité	1 mm ² /s
Prof.d'immersion maxi	20 m
Densité du liquide traité	1 Kg/dm ³
Press. acoustique maxi	70 dB
Démarrages/heure maxi	20

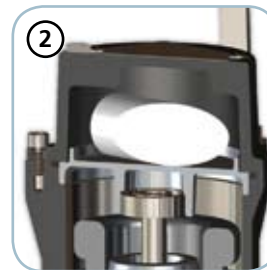
Modèles également disponibles en version certifiée IECEX

Ex nA IIC T3
 Ex nA nC IIC T3



Poignée

Poignée de levage et de transport en acier inoxydable AISI 304



Condensateur/relais

Modèles monophasés avec condensateur interne. Modèles triphasés équipés de relais de protection moteur (sur demande)



Moteur

Moteur écologique à sec avec protections thermiques



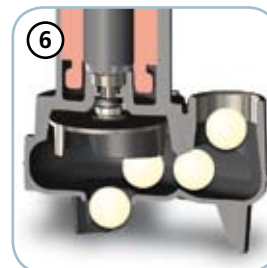
Garnitures mécaniques

Une garniture mécanique en carbure de silicium (SiC) et un joint à lèvre



Roue

Roue de type vortex en fonte



Passage libre

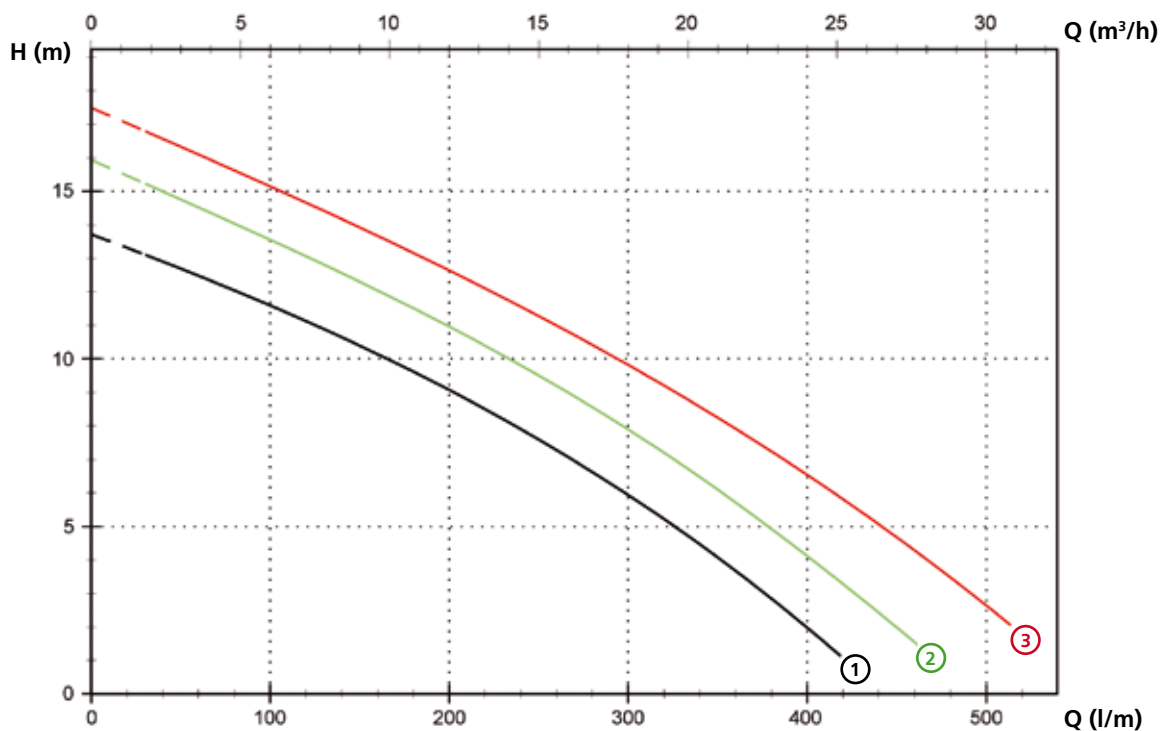
Large passage libre qui permet l'expulsion de corps solides et empêche le blocage de la roue

DGE

Modèles à refoulement vertical fileté GAS 1 1/2" - 2 pôles

Performances

	l/s	0	2	4	6	8
	l/min	0	120	240	360	480
	m ³ /h	0	7.2	14.4	21.6	28.8
①	DGE 100/2/G40V A0CM(T)/50	13.7	11.1	7.9	3.7	
②	DGE 150/2/G40V A0CM(T)/50	15.9	13.1	9.8	5.7	
③	DGE 200/2/G40V A0CM(T)/50	17.5	14.7	11.6	7.9	3.5



Données techniques

	V	Phases	P1 (kW)	P2 (kW)	A	Rpm	Start	Ø	Câble (*)	Passage libre	
①	DGE 100/2/G40V A0CM/50	230	1	-	0.88	6.0	2900	Dir	G 1 1/2"	A	40 mm
②	DGE 150/2/G40V A0CM/50	230	1	-	1.1	7.6	2900	Dir	G 1 1/2"	A	40 mm
③	DGE 200/2/G40V A0CM/50	230	1	-	1.5	8.9	2900	Dir	G 1 1/2"	A	40 mm

	V	Phases	P1 (kW)	P2 (kW)	A	Rpm	Start	Ø	Câble (*)	Passage libre	
①	DGE 100/2/G40V A0CT/50	400	3	-	0.88	2.0	2900	Dir	G 1 1/2"	B	40 mm
②	DGE 150/2/G40V A0CT/50	400	3	-	1.1	2.46	2900	Dir	G 1 1/2"	B	40 mm
③	DGE 200/2/G40V A0CT/50	400	3	-	1.5	3.2	2900	Dir	G 1 1/2"	B	40 mm

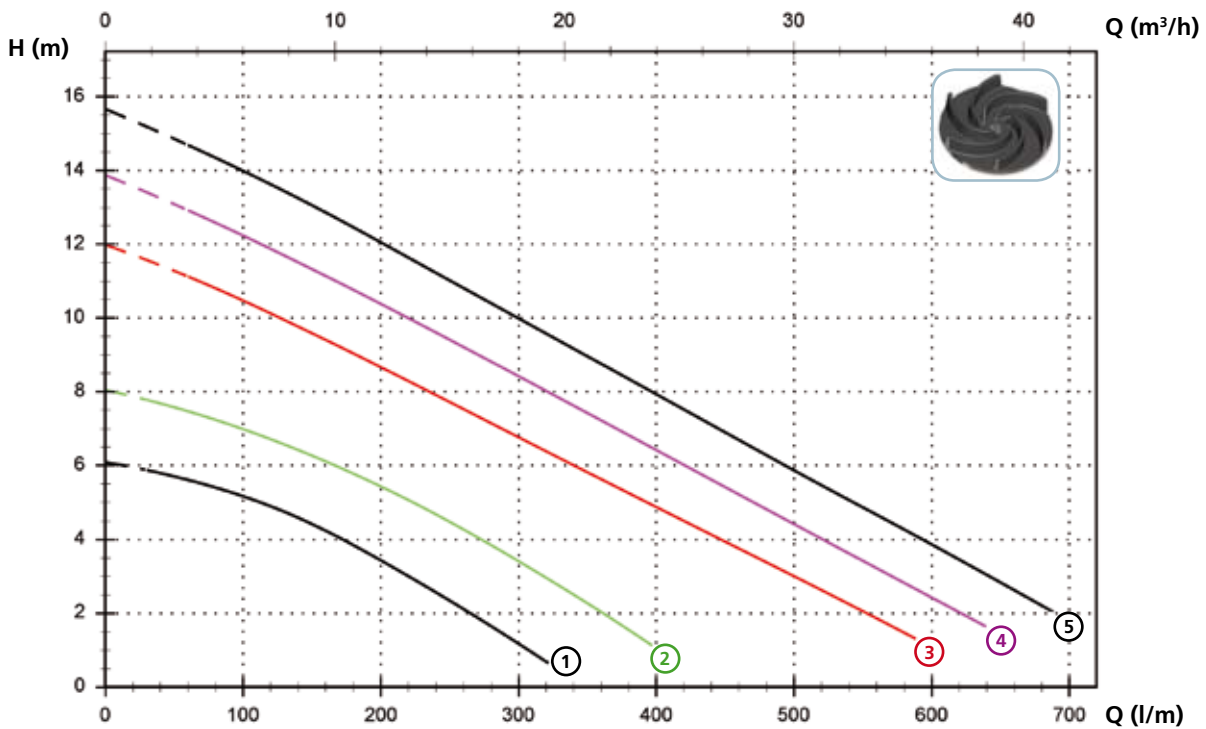
(*) A = H07RN-F 3G1 - 5 mètres avec prise shuko. Câble de 10 mètres avec prise shuko sur demande
 B = H07RN-F 4G1 - 10 mètres

Attention : le câble de 10 mètres est obligatoire pour un usage externe conformément à la norme EN 60335-2-41

Modèles à refoulement vertical fileté GAS 2" - 2 pôles

Performances

	l/s	0	2	4	6	8	10
	l/min	0	120	240	360	480	600
	m ³ /h	0	7.2	14.4	21.6	28.8	36.0
①	DGE 50/2/G50V B0BM(T)/50	6.1	4.9	2.6			
②	DGE 75/2/G50V B0BM(T)/50	8.0	6.7	4.7	2.0		
③	DGE 100/2/G50V B0CM(T)/50	12.0	10.1	7.9	5.6	3.4	
④	DGE 150/2/G50V B0CM(T)/50	13.9	11.9	9.6	7.2	4.8	2.4
⑤	DGE 200/2/G50V B0CM(T)/50	15.7	13.6	11.2	8.8	6.3	3.9



Données techniques

	V	Phases	P1 (kw)	P2 (kw)	A	Rpm	Start	Ø	Câble (*)	Passage libre	
①	DGE 50/2/G50V B0BM/50	230	1	-	0.37	2.8	2900	Dir	G 2"	A	40 mm
②	DGE 75/2/G50V B0BM/50	230	1	-	0.55	3.6	2900	Dir	G 2"	A	40 mm
③	DGE 100/2/G50V B0CM/50	230	1	-	0.88	6.5	2900	Dir	G 2"	A	50 mm
④	DGE 150/2/G50V B0CM/50	230	1	-	1.1	8.2	2900	Dir	G 2"	A	50 mm
⑤	DGE 200/2/G50V B0CM/50	230	1	-	1.5	9.4	2900	Dir	G 2"	A	50 mm
	V	Phases	P1 (kw)	P2 (kw)	A	Rpm	Start	Ø	Câble (*)	Passage libre	
①	DGE 50/2/G50V B0BT/50	400	3	-	0.37	1.1	2900	Dir	G 2"	B	40 mm
②	DGE 75/2/G50V B0BT/50	400	3	-	0.55	1.3	2900	Dir	G 2"	B	40 mm
③	DGE 100/2/G50V B0CT/50	400	3	-	0.88	2.2	2900	Dir	G 2"	B	50 mm
④	DGE 150/2/G50V B0CT/50	400	3	-	1.1	2.6	2900	Dir	G 2"	B	50 mm
⑤	DGE 200/2/G50V B0CT/50	400	3	-	1.5	3.6	2900	Dir	G 2"	B	50 mm

(*) A = H07RN-F 3G1 - 5 mètres avec prise shuko. Câble de 10 mètres avec prise shuko sur demande
 B = H07RN-F 4G1 - 10 mètres

Attention : le câble de 10 mètres est obligatoire pour un usage externe conformément à la norme EN 60335-2-41

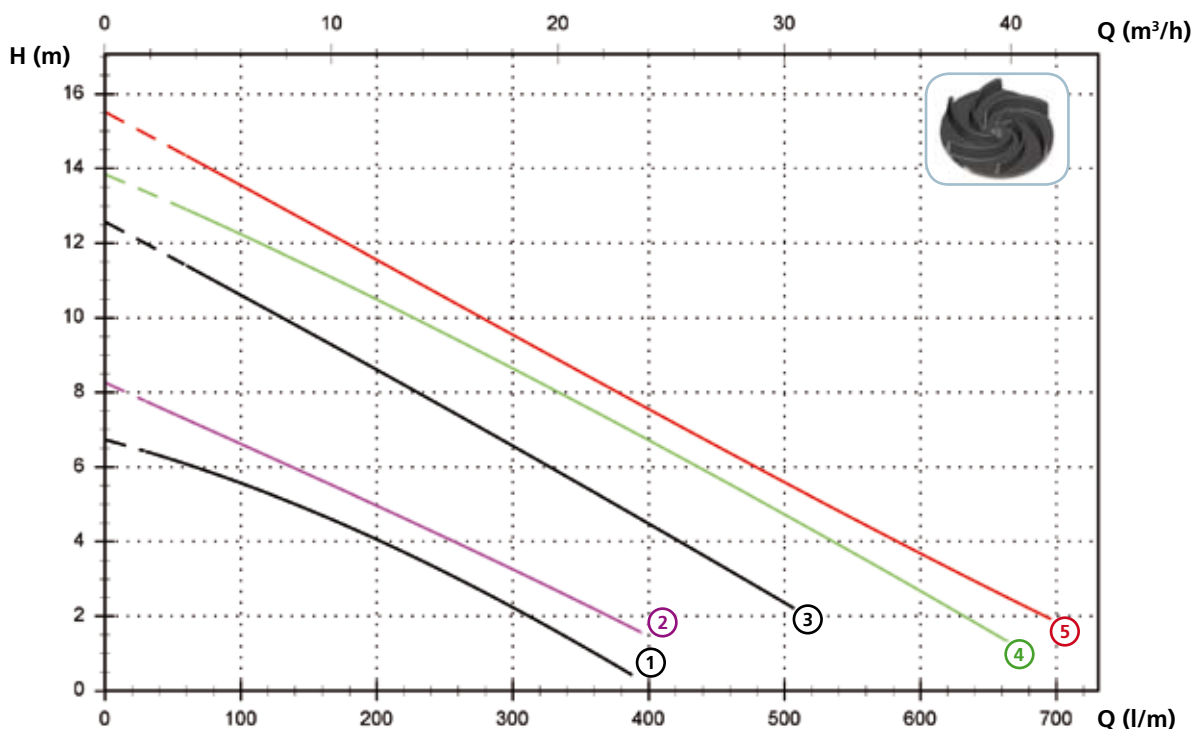


DGE

Modèles à refoulement horizontal fileté GAS 2" / bridé DN50 PN10-16 - 2 pôles

Performances

	l/s	0	2	4	6	8	10
	l/min	0	120	240	360	480	600
	m ³ /h	0	7.2	14.4	21.6	28.8	36.0
①	DGE 50/2/G50H A1BM/50	6.7	5.3	3.4	1.0		
②	DGE 75/2/G50H A1BM/50	8.3	6.3	4.3	2.2		
③	DGE 100/2/G50H A0CM/50	12.6	10.2	7.8	5.3	2.8	
④	DGE 150/2/G50H A0CM/50	13.8	11.9	9.8	7.5	5.1	2.7
⑤	DGE 200/2/G50H A0CM/50	15.5	13.2	10.8	8.3	6.0	3.7



Données techniques

	V	Phases	P1 (kw)	P2 (kw)	A	Rpm	Start	Ø	Câble (*)	Passage libre	
①	DGE 50/2/G50H A1BM/50	230	1	-	0.37	2.8	2900	Dir	G2" - DN50 PN10-16	A	40 mm
②	DGE 75/2/G50H A1BM/50	230	1	-	0.55	3.6	2900	Dir	G2" - DN50 PN10-16	A	40 mm
③	DGE 100/2/G50H A0CM/50	230	1	-	0.88	6.5	2900	Dir	G2" - DN50 PN10-16	A	50 mm
④	DGE 150/2/G50H A0CM/50	230	1	-	1.1	8.2	2900	Dir	G2" - DN50 PN10-16	A	50 mm
⑤	DGE 200/2/G50H A0CM/50	230	1	-	1.5	9.4	2900	Dir	G2" - DN50 PN10-16	A	50 mm
①	DGE 50/2/G50H A1BT/50	400	3	-	0.37	1.1	2900	Dir	G2" - DN50 PN10-16	B	40 mm
②	DGE 75/2/G50H A1BT/50	400	3	-	0.55	1.3	2900	Dir	G2" - DN50 PN10-16	B	40 mm
③	DGE 100/2/G50H A0CT/50	400	3	-	0.88	2.2	2900	Dir	G2" - DN50 PN10-16	B	50 mm
④	DGE 150/2/G50H A0CT/50	400	3	-	1.1	2.6	2900	Dir	G2" - DN50 PN10-16	B	50 mm
⑤	DGE 200/2/G50H A0CT/50	400	3	-	1.5	3.6	2900	Dir	G2" - DN50 PN10-16	B	50 mm

(*) A = H07RN-F 3G1 - 5 mètres avec prise shuko. Câble de 10 mètres avec prise shuko sur demande
 B = H07RN-F 4G1 - 10 mètres

Attention : le câble de 10 mètres est obligatoire pour un usage externe conformément à la norme EN 60335-2-41

Versions disponibles

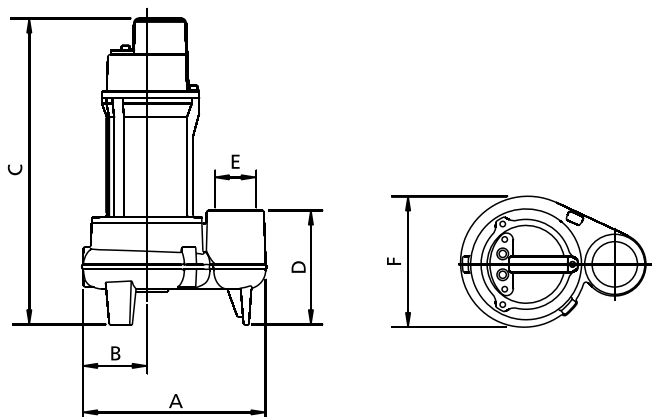
(Légende des versions en page 16)

	Versions disponibles											Refroidissement				Kit garnitures					
	N A E	T	T C	T C D	T C D T	T C D G T	T C G	T C S T	T C S G T	T S	T R	T R G	N	CC CCE	FT	C G F T	2SIC	SICM	SICAL	2SICAL	
DGE 100/2/G40V A0CM/50			●				●						●						●		
DGE 150/2/G40V A0CM/50			●				●						●						●		
DGE 200/2/G40V A0CM/50			●				●						●						●		
DGE 100/2/G40V A0CT/50	●											●	●						●		
DGE 150/2/G40V A0CT/50	●											●	●						●		
DGE 200/2/G40V A0CT/50	●											●	●						●		
DGE 50/2/G50V B0BM/50			●				●						●						●		
DGE 75/2/G50V B0BM/50			●				●						●						●		
DGE 100/2/G50V B0CM/50			●				●						●						●		
DGE 150/2/G50V B0CM/50			●				●						●						●		
DGE 200/2/G50V B0CM/50			●				●						●						●		
DGE 50/2/G50V B0BT/50	●											●	●						●		
DGE 75/2/G50V B0BT/50	●											●	●						●		
DGE 100/2/G50V B0CT/50	●											●	●						●		
DGE 150/2/G50V B0CT/50	●											●	●						●		
DGE 200/2/G50V B0CT/50	●											●	●						●		
DGE 50/2/G50H A1BM/50			●				●						●						●		
DGE 75/2/G50H A1BM/50			●				●						●						●		
DGE 100/2/G50H A0CM/50			●				●						●						●		
DGE 150/2/G50H A0CM/50			●				●						●						●		
DGE 200/2/G50H A0CM/50			●				●						●						●		
DGE 50/2/G50H A1BT/50	●											●	●						●		
DGE 75/2/G50H A1BT/50	●											●	●						●		
DGE 100/2/G50H A0CT/50	●											●	●						●		
DGE 150/2/G50H A0CT/50	●											●	●						●		
DGE 200/2/G50H A0CT/50	●											●	●						●		

DGE

Dimensions d'encombrement et poids

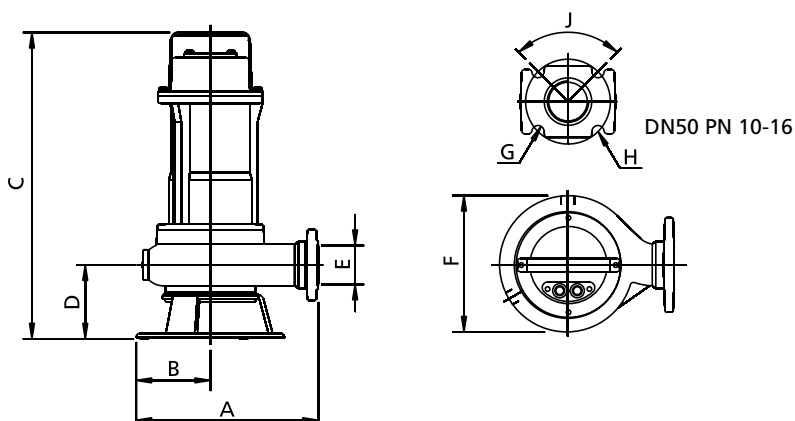
Modèles à refoulement vertical



	A	B	C	D	E	F	kg
DGE 100/2/G40V A0CM(T)/50	260	100	405	125	G 1 1/2"	205	19
DGE 150/2/G40V A0CM(T)/50	260	100	405	125	G 1 1/2"	205	20
DGE 200/2/G40V A0CM(T)/50	260	100	405	125	G 1 1/2"	205	21
DGE 50/2/G50V B0BM(T)/50	230	80	385	120	G 2"	165	12
DGE 75/2/G50V B0BM(T)/50	230	80	385	120	G 2"	165	14
DGE 100/2/G50V B0CM(T)/50	270	100	425	130	G 2"	205	19
DGE 150/2/G50V B0CM(T)/50	270	100	425	130	G 2"	205	20
DGE 200/2/G50V B0CM(T)/50	270	100	425	130	G 2"	205	21

Dimensions en mm

Modèles à refoulement horizontal

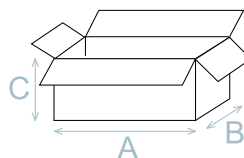


	A	B	C	D	E	F	G	H	J	kg
DGE 50/2/G50H A1BM(T)/50	220	80	365	65	G 2"-DN50	160	18	125	90°	12
DGE 75/2/G50H A1BM(T)/50	220	80	365	65	G 2"-DN50	160	18	125	90°	14
DGE 100/2/G50H A0CM(T)/50	270	110	455	110	G 2"-DN50	205	18	125	90°	19
DGE 150/2/G50H A0CM(T)/50	270	110	455	110	G 2"-DN50	205	18	125	90°	20
DGE 200/2/G50H A0CM(T)/50	270	110	455	110	G 2"-DN50	205	18	125	90°	21

Dimensions en mm

Dimensions emballé

	A	B	C
DGE 100/2/G40V A0CM(T)/50	475	285	235
DGE 150/2/G40V A0CM(T)/50	475	285	235
DGE 200/2/G40V A0CM(T)/50	475	285	235
DGE 50/2/G50V B0BM(T)/50	385	225	245
DGE 75/2/G50V B0BM(T)/50	385	225	245
DGE 100/2/G50V B0CM(T)/50	475	285	235
DGE 150/2/G50V B0CM(T)/50	475	285	235
DGE 200/2/G50V B0CM(T)/50	475	285	235
DGE 50/2/G50H A1BM(T)/50	385	225	245
DGE 75/2/G50H A1BM(T)/50	385	225	245
DGE 100/2/G50H A0CM(T)/50	475	285	235
DGE 150/2/G50H A0CM(T)/50	475	285	235
DGE 200/2/G50H A0CM(T)/50	475	285	235



Dimensions en mm

Nbre d'articles par palette

Pour les modèles DGE 50-75, chaque palette (EUR 1000X1200 mm) peut contenir 48 articles.

Pour les modèles DGE 100-150-200, chaque palette (EUR 1000X1200 mm) peut contenir 32 articles.

Installations

