

DR BluePRO

motralec

4 rue Lavoisier . ZA Lavoisier . 95223 HERBLAY CEDEX
 Tel. : 01.39.97.65.10 / Fax. : 01.39.97.68.48
 Demande de prix / e-mail : service-commercial@motralec.com
www.motralec.com

Roue multicanaux ouverte



DESIGN BY

pininfarina

Caractéristiques générales

Roue multicanaux ouverte	
Puissance	0,37 ÷ 1,5 kW
Pôles	2
Refoulement	GAS 1 1/4" - 2" Vertical
Passage libre	max 15 mm
Débit maxi	11.5 l/s
Hauteur maxi	17.0 m

Bloc électromécanique

Bloc électromécanique en fonte EN-GJL-250 pouvant fonctionner en mode immergé. Étanchéité garantie par: 2 garnitures mécaniques en carbure de silicium, mises l'une en face de l'autre dans la chambre à huile, joint V-ring en contact direct avec le liquide. Moteur écologique à sec. Corps hydraulique co-moulé avec carcasse moteur.

Utilisation de la machine

Domaines d'application: traitement des eaux claires ou légèrement chargées contenant de petits corps solides, eaux filtrées, eaux de pluie, d'infiltration et d'évacuation souterraine où il faut atteindre des performances hydrauliques significatives. Cette électropompe est réservée aussi bien à un usage domestique que professionnel.

Matériaux de construction

Carcasse	Fonte EN-GJL 250
Matériau roue	Fonte EN-GJL -250
Visserie	Acier inoxydable - Classe A2-70
Garniture standard	Caoutchouc - NBR
Arbre	Acier inoxydable - AISI 420 (23)
Peinture	Époxy bi-composant à base d'eau (épaisseur moyenne 80 µm)
Kit garnitures mécaniques standard	Deux garnitures mécaniques en carbure de silicium (2SiC)

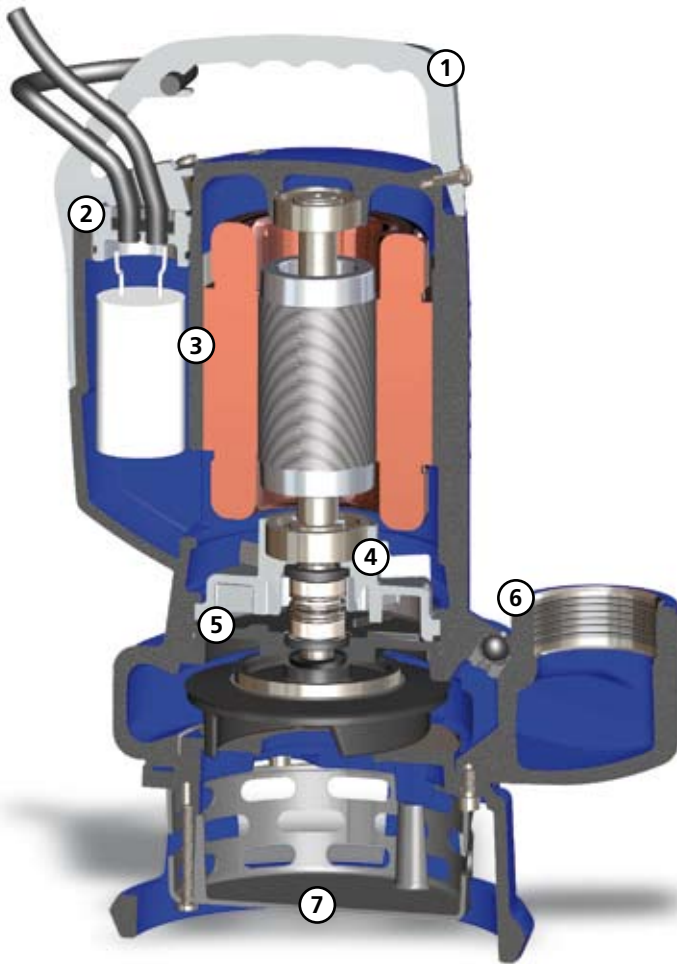
Limites d'utilisation

Temp. util. maxi	40 °C
PH liquide traité	6 ÷ 11 pH
Viscosité du liquide traité	1 mm ² /s
Prof.d'immersion maxi	20 m
Densité du liquide traité	1 Kg/dm ³
Press. acoustique maxi	70 dB
Démarrages/heure maxi	20

Modèles également disponibles en version certifiée IECEx

 Ex nA IIC T3
 Ex nA nC IIC T3

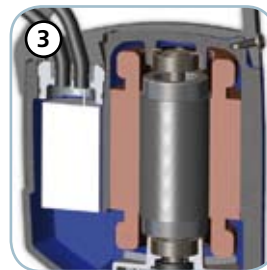
DR BluePRO

**Poignée**

Poignée ergonomique de levage et de transport en alliage d'aluminium verni qui garantit une grande résistance aux sollicitations et à la corrosion. Un œillet permet de régler l'amplitude du flotteur

**Passe-câble**

Extraordinaire système passe-câble anti-arrachement à double joint torique pour une étanchéité maximale

**Moteur et accessoires électriques**

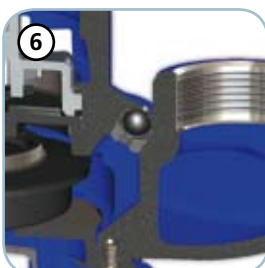
Moteur à sec avec protections thermiques. Modèles monophasés avec condensateur interne. Modèles triphasés équipés de relais de protection moteur (sur demande)

**Garnitures mécaniques**

Deux garnitures mécaniques en carbure de silicium (2SiC)

**Chambre à huile**

Chambre à huile qui assure une plus grande durabilité des garnitures mécaniques. Son système breveté simplifie l'accès et facilite les opérations de maintenance

**Clapet de décharge**

Clapet de décharge permettant l'évacuation de l'air créé à l'intérieur du corps de pompe suite au vidage du carter durant la période sèche, garantissant un amorçage sûr de la pompe également après de longues périodes d'inactivité

**Crépine d'aspiration**

Crépine d'aspiration et plateau de réglage en acier inoxydable (modèles 50, 75 et 100). Crépine d'aspiration en polypropylène avec plateau de réglage et support en fonte (modèles 150 et 200)

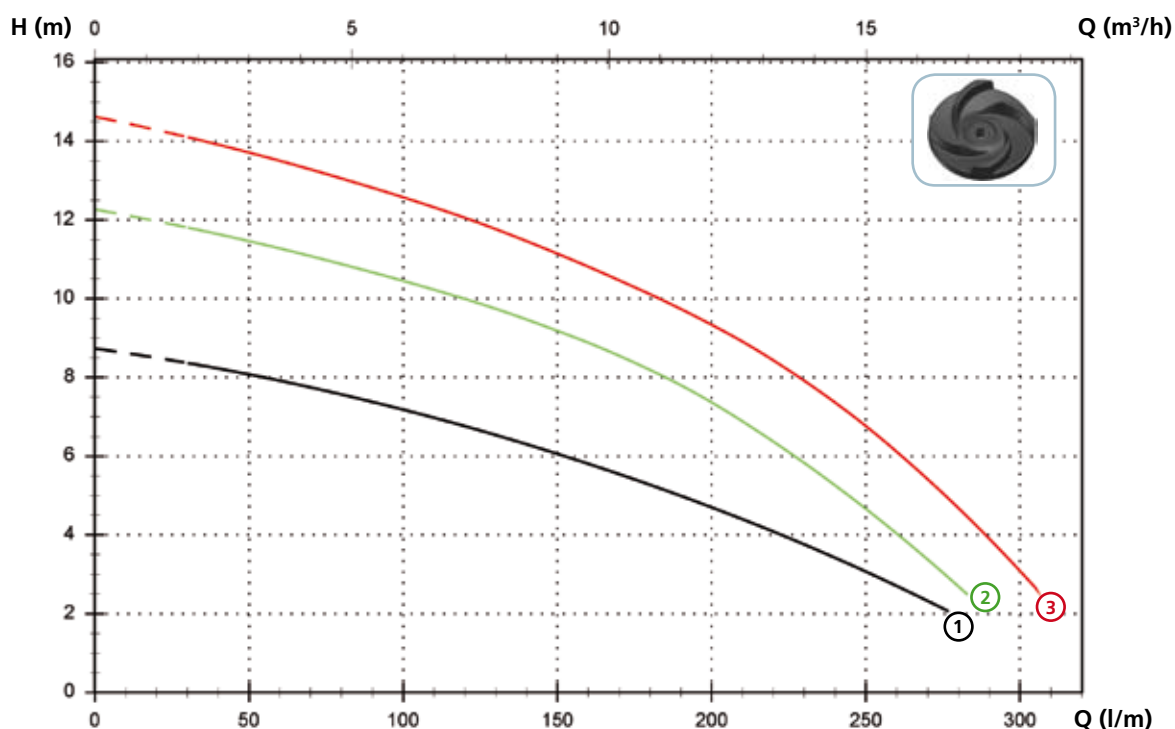
DR BluePRO

Modèles à refoulement vertical fileté GAS 1 1/4" - 2 poles

Performances

l/s	0	1	2	3	4	5
l/min	0	60	120	180	240	300
m ³ /h	0	3.6	7.2	10.8	14.4	18.0

① DR BluePRO 50/2/G32V A1BM(T)/50	8.7	7.9	6.8	5.3	3.4	
② DR BluePRO 75/2/G32V A1BM(T)/50	12.3	11.3	10.0	8.2	5.3	
③ DR BluePRO 100/2/G32V A1BM(T)/50	14.6	13.5	12.1	10.1	7.4	3.1



Données techniques

	V	Phases	P1 (kW)	P2 (kW)	A	Rpm	Start	Ø	Câble (*)	Passage libre
① DR BluePRO 50/2/G32V A1BM/50	230	1	-	0.37	2.8	2900	Dir	G 1 1/4"	A	15 mm
② DR BluePRO 75/2/G32V A1BM/50	230	1	-	0.55	4.1	2900	Dir	G 1 1/4"	A	15 mm
③ DR BluePRO 100/2/G32V A1BM/50	230	1	-	0.74	5.6	2900	Dir	G 1 1/4"	A	15 mm

	V	Phases	P1 (kW)	P2 (kW)	A	Rpm	Start	Ø	Câble (*)	Passage libre
① DR BluePRO 50/2/G32V A1BT/50	400	3	-	0.37	1.15	2900	Dir	G 1 1/4"	B	15 mm
② DR BluePRO 75/2/G32V A1BT/50	400	3	-	0.55	1.6	2900	Dir	G 1 1/4"	B	15 mm
③ DR BluePRO 100/2/G32V A1BT/50	400	3	-	0.74	2.15	2900	Dir	G 1 1/4"	B	15 mm

(*) A = H07RN-F 3G1 - 5 mètres avec prise shuko. Câble de 10 mètres avec prise shuko sur demande.
 B = H07RN-F 4G1 - 10 mètres

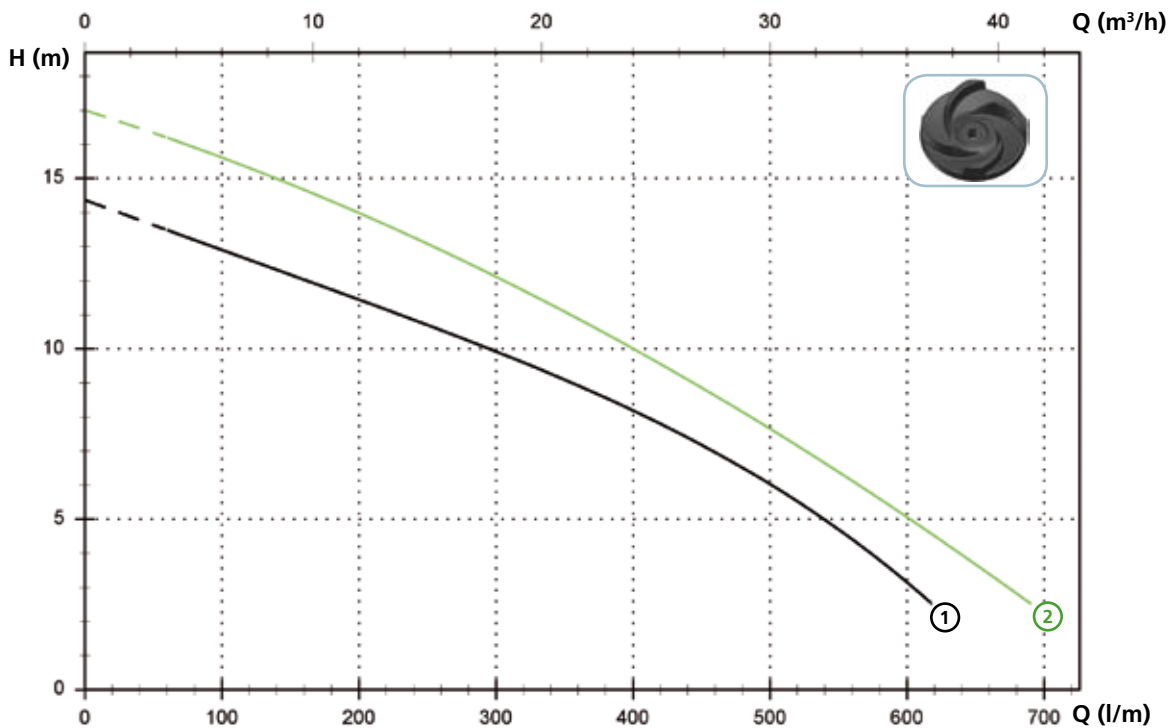
Attention : le câble de 10 mètres est obligatoire pour un usage externe conformément à la norme EN 60335-2-41

DR BluePRO

Modèles à refoulement vertical fileté GAS 2" - 2 poles

Performances

	<i>l/s</i>	0	2	4	6	8	10
	<i>l/min</i>	0	120	240	360	480	600
	<i>m³/h</i>	0	7.2	14.4	21.6	28.8	36.0
①	DR BluePRO 150/2/G50V A1CM(T)/50	14.4	12.6	10.9	8.9	6.5	3.1
②	DR BluePRO 200/2/G50V A1CM(T)/50	17.0	15.3	13.3	10.9	8.1	5.1



Données techniques

	V	Phases	P1 (kW)	P2 (kW)	A	Rpm	Start	Ø	Câble (*)	Passage libre	
①	DR BluePRO 150/2/G50V A1CM/50	230	1	-	1.1	7.5	2900	Dir	G 2"	A	10x30 mm
②	DR BluePRO 200/2/G50V A1CM/50	230	1	-	1.5	10	2900	Dir	G 2"	A	10x30 mm

	V	Phases	P1 (kW)	P2 (kW)	A	Rpm	Start	Ø	Câble (*)	Passage libre	
①	DR BluePRO 150/2/G50V A1CT/50	400	3	-	1.1	3.2	2900	Dir	G 2"	B	10x30 mm
②	DR BluePRO 200/2/G50V A1CT/50	400	3	-	1.5	4.3	2900	Dir	G 2"	B	10x30 mm

(*) A = H07RN-F 3G1 - 5 mètres avec prise shuko. Câble de 10 mètres avec prise shuko sur demande.

B = H07RN-F 4G1 - 10 mètres

Attention : le câble de 10 mètres est obligatoire pour un usage externe conformément à la norme EN 60335-2-41

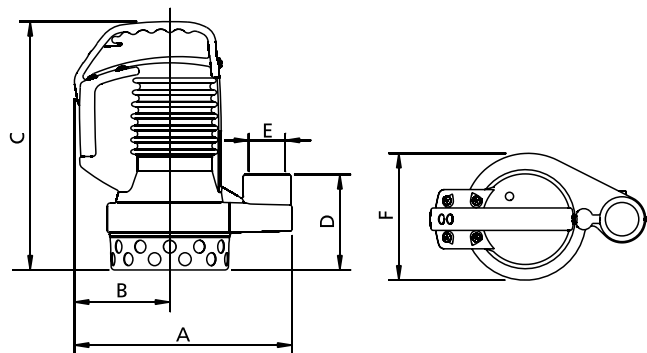
DR BluePRO

Versions disponibles

(Légende des versions en page 16)

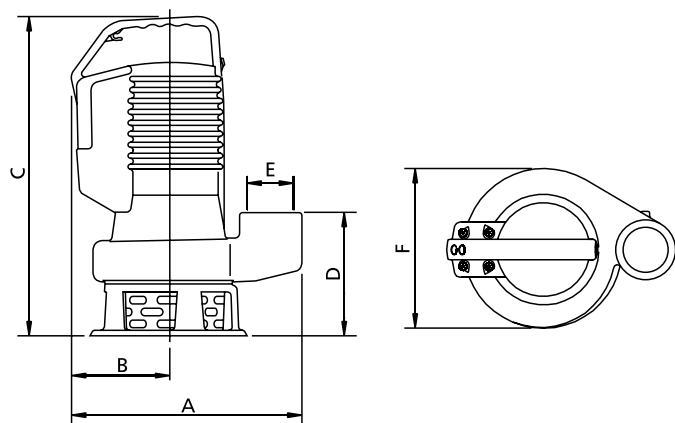
	Versions disponibles											Refroidissement				Kit garnitures				
	N A E	T	T C	T C D	T C D T	T C D G T	T C G	T C S T	T C S G T	T S	T R	T R G	N	CC CCE	FT	C G F T	2SIC	SICM	SICAL	2SICAL
DR BluePRO 50/2/G32V A1BM/50			●				●						●				●			
DR BluePRO 75/2/G32V A1BM/50			●				●						●				●			
DR BluePRO 100/2/G32V A1BM/50			●				●						●				●			
DR BluePRO 150/2/G50V A1CM/50			●				●						●				●			
DR BluePRO 200/2/G50V A1CM/50			●				●						●				●			
DR BluePRO 50/2/G32V A1BT/50	●											●	●				●			
DR BluePRO 75/2/G32V A1BT/50	●											●	●				●			
DR BluePRO 100/2/G32V A1BT/50	●											●	●				●			
DR BluePRO 150/2/G50V A1CT/50	●											●	●				●			
DR BluePRO 200/2/G50V A1CT/50	●											●	●				●			

Dimensions d'encombrement et poids



	A	B	C	D	E	F	kg
DR BluePRO 50/2/G32V A1BM(T)/50	255	115	295	110	G 1 1/4"	150	12
DR BluePRO 75/2/G32V A1BM(T)/50	255	115	295	110	G 1 1/4"	150	13.5
DR BluePRO 100/2/G32V A1BM(T)/50	255	115	295	110	G 1 1/4"	150	14

Dimensions en mm



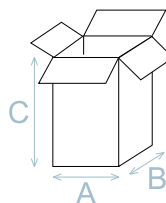
	A	B	C	D	E	F	kg
DR BluePRO 150/2/G50V A1CM(T)/50	295	125	420	170	G 2"	200	23
DR BluePRO 200/2/G50V A1CM(T)/50	295	125	420	170	G 2"	200	24

Dimensions en mm

DR BluePRO

Dimensions emballé

	A	B	C
DR BluePRO 50/2/G32V A1BM(T)/50	240	200	350
DR BluePRO 75/2/G32V A1BM(T)/50	240	200	350
DR BluePRO 100/2/G32V A1BM(T)/50	240	200	350
DR BluePRO 150/2/G50V A1CM(T)/50	300	250	480
DR BluePRO 200/2/G50V A1CM(T)/50	300	250	480



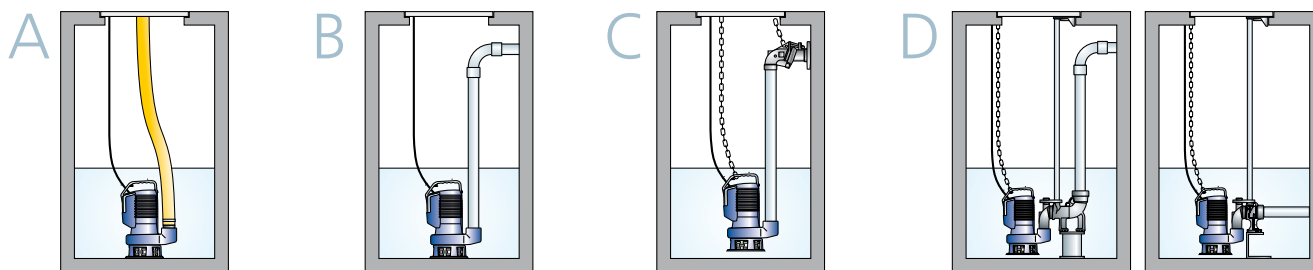
Dimensions en mm

Nbre d'articles par palette

Pour les modèles DR BluePRO 50-75-100, chaque palette (EUR 1000X1200 mm) peut contenir 75 articles.

Pour les modèles DR BluePRO 150-200, chaque palette (EUR 1000X1200 mm) peut contenir 32 articles.

Installations



Pour les installations C et D des modèles DR BluePRO 50-75-100, il est nécessaire d'utiliser un raccord de réduction (non inclus)

motralec

4 rue Lavoisier . ZA Lavoisier . 95223 HERBLAY CEDEX

Tel. : 01.39.97.65.10 / Fax. : 01.39.97.68.48

Demande de prix / e-mail : service-commercial@motralec.com

www.motralec.com