

GR Blue PRO

motralec

4 rue Lavoisier . ZA Lavoisier . 95223 HERBLAY CEDEX
 Tel. : 01.39.97.65.10 / Fax. : 01.39.97.68.48
 Demande de prix / e-mail : service-commercial@motralec.com
www.motralec.com



Roue avec système dilacérateur

DESIGN BY

pininfarina

Caractéristiques générales

| | |
|--------------------------------|------------------------------|
| Roue avec système dilacérateur | |
| Puissance | 0,74 ÷ 1,5 kW |
| Pôles | 2 |
| Refoulement | GAS 1 1/2" - DN32 Horizontal |
| Passage libre | - |
| Débit maxi | 5.6 l/s |
| Hauteur maxi | 27 m |

Bloc électromécanique

Bloc électromécanique en fonte EN-GJL-250 pouvant fonctionner en mode immergé. Étanchéité garantie par : 2 garnitures mécaniques en carbure de silicium, mises l'une en face de l'autre dans la chambre à huile, joint V-ring en contact direct avec le liquide. Moteur écologique à sec. Corps hydraulique co-moulé avec carcasse moteur.

Utilisation de la machine

Convient pour les applications avec corps filamenteux et, en général, pour les eaux usées d'origine domestique non filtrées. Cette électropompe est réservée aussi bien à un usage domestique que professionnel.

Matériaux de construction

| | |
|---|---|
| Carcasse | Fonte EN-GJL 250 |
| Matériau roue | Fonte EN-GJL -250 |
| Visserie | Acier inoxydable - Classe A2-70 |
| Garniture standard | Caoutchouc - NBR |
| Matériau système dilacérateur | Acier au chrome - X102 CrMo17 KU |
| Matériau plateau dilacérateur | Acier au chrome - X102 CrMo17 KU |
| Arbre | Acier inoxydable - AISI 420 |
| Peinture | Époxy bi-composant à base d'eau (épaisseur moyenne 80 µm) |
| Kit garnitures mécaniques standard | Deux garnitures mécaniques en carbure de silicium (2SiC) |

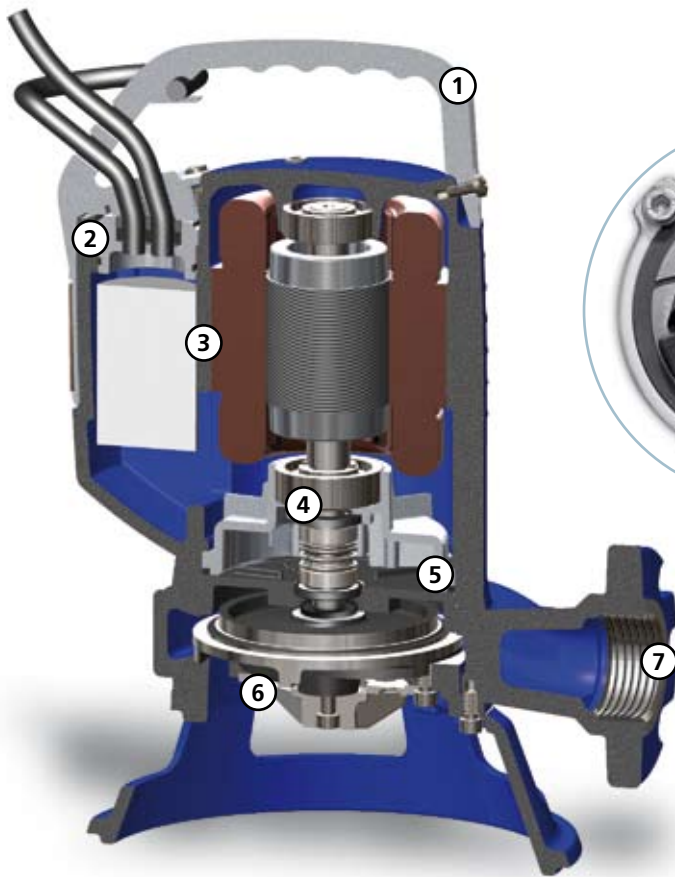
Limites d'utilisation

| | |
|------------------------------------|----------------------|
| Temp. util. maxi | 40 °C |
| PH liquide traité | 6 ÷ 11 |
| Viscosité du liquide traité | 1 mm ² /s |
| Prof.d'immersion maxi | 20 m |
| Densité du liquide traité | 1 Kg/dm ³ |
| Press. acoustique maxi | 70 dB |
| Démarrages/heure maxi | 20 |

Modèles également disponibles en version certifiée IECEx

 Ex nA IIC T3
 Ex nA nC IIC T3

GR BluePRO



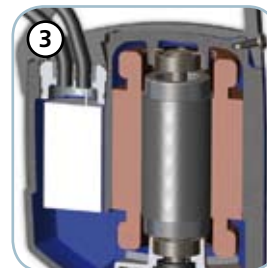
Poignée

Poignée ergonomique de levage et de transport en technopolymère. Un œillet permet de régler la course du flotteur



Passe-câble

Extraordinaire système passe-câble à double joint torique pour une étanchéité maximale



Moteur et accessoires électriques

Moteur à sec avec protections thermiques. Modèles monophasés avec condensateur interne, boîtier de commande munie d'un condensateur avec disjoncteur et protection ampérométrique. Modèles triphasés équipés de relais de protection moteur



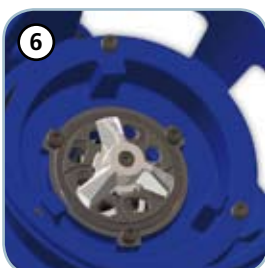
Garnitures mécaniques

Deux garnitures mécaniques en carbure de silicium (2SiC)



Chambre à huile

Chambre à huile qui assure une plus grande durabilité des garnitures mécaniques. Son système breveté simplifie l'accès et facilite les opérations de maintenance



Système dilacérateur

Système dilacérateur formé d'un couteau rotatif et d'un disque percé avec bords aiguisés pour découper finement les corps filamenteux et empêcher ainsi la roue de se bloquer

Plus de 69 000 coupes par minute !



Refoulement et base

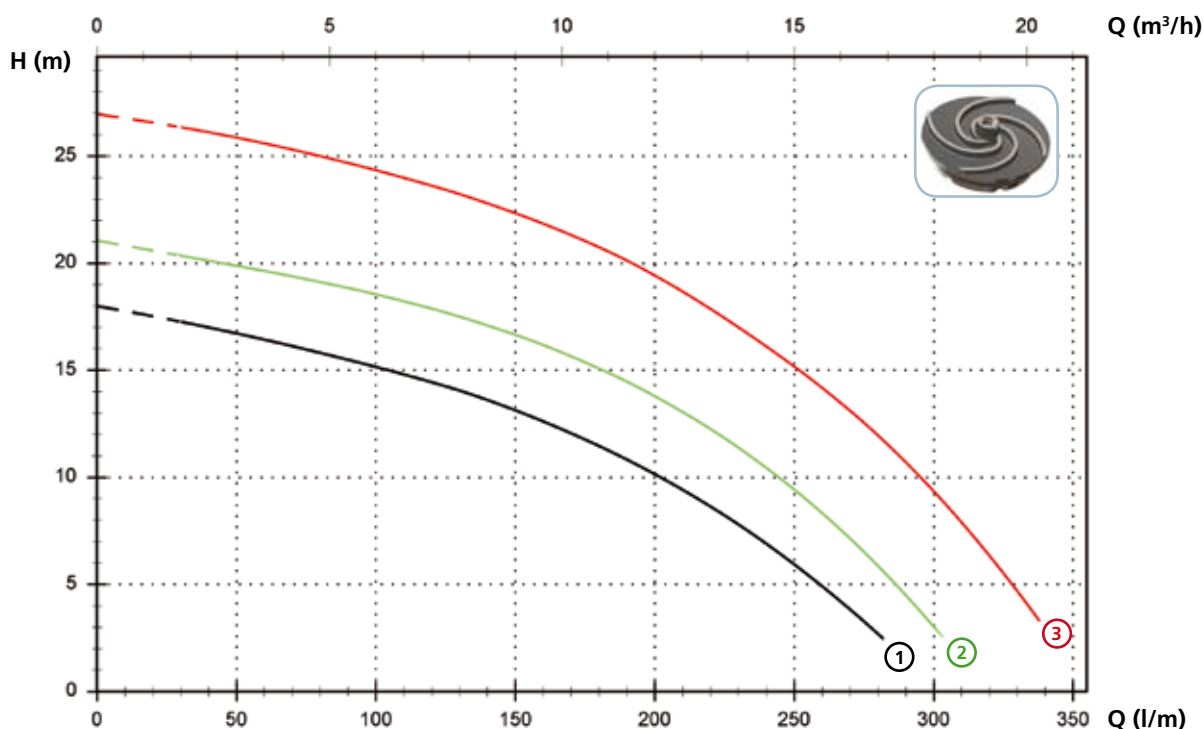
Refoulement fileté et bridé pour une installation extrêmement facile. Support en fonte

GR Blue PRO

Modèles à refoulement horizontal fileté GAS 1 1/2" - bridé DN32 PN6 - 2 pôles

Performances

| | l/s | 0 | 1 | 2 | 3 | 4 | 5 |
|------------------------------------|-------------------|------|------|------|------|------|------|
| | l/min | 0 | 60 | 120 | 180 | 240 | 300 |
| | m ³ /h | 0 | 3.6 | 7.2 | 10.8 | 14.4 | 18.0 |
| ① GR BluePRO 100/2/G40H A1CM(T)/50 | | 18.0 | 16.4 | 14.4 | 11.5 | 6.9 | |
| ② GR BluePRO 150/2/G40H A1CM(T)/50 | | 21.1 | 19.6 | 17.9 | 15.1 | 10.4 | 3.0 |
| ③ GR BluePRO 200/2/G40H A1CM(T)/50 | | 27.0 | 25.6 | 23.6 | 20.7 | 16.1 | 9.3 |



Données techniques

| | V | Phases | P1 (kW) | P2 (kW) | A | Rpm | Start | Ø | Câble (*) | Passage libre |
|---------------------------------|-----|--------|---------|---------|-----|------|-------|-------------------|-----------|---------------|
| ① GR BluePRO 100/2/G40H A1CT/50 | 230 | 1 | - | 0.74 | 5.5 | 2900 | Dir | G 1 1/2"-DN32 PN6 | A | - |
| ② GR BluePRO 150/2/G40H A1CT/50 | 230 | 1 | - | 1.1 | 7.5 | 2900 | Dir | G 1 1/2"-DN32 PN6 | A | - |
| ③ GR BluePRO 200/2/G40H A1CT/50 | 230 | 1 | - | 1.5 | 10 | 2900 | Dir | G 1 1/2"-DN32 PN6 | A | - |

| | V | Phases | P1 (kW) | P2 (kW) | A | Rpm | Start | Ø | Câble (*) | Passage libre |
|---------------------------------|-----|--------|---------|---------|-----|------|-------|-------------------|-----------|---------------|
| ① GR BluePRO 100/2/G40H A1CT/50 | 400 | 3 | - | 0.74 | 2.7 | 2900 | Dir | G 1 1/2"-DN32 PN6 | B | - |
| ② GR BluePRO 150/2/G40H A1CT/50 | 400 | 3 | - | 1.1 | 3.2 | 2900 | Dir | G 1 1/2"-DN32 PN6 | B | - |
| ③ GR BluePRO 200/2/G40H A1CT/50 | 400 | 3 | - | 1.5 | 4.3 | 2900 | Dir | G 1 1/2"-DN32 PN6 | B | - |

(*) A = H07RN-F 3G1 - 5 mètres avec prise shuko. Câble de 10 mètres
 B = H07RN-F 4G1 - 10 mètres

Attention : le câble de 10 mètres est obligatoire pour un usage externe conformément à la norme EN 60335-2-41

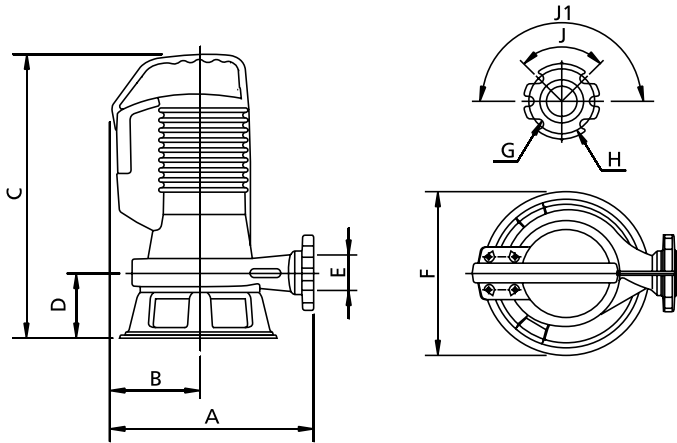
GR BluePRO

Versions disponibles

(Légende des versions en page 16)

| | Versions disponibles | | | | | | | | | | Refroidissement | | | | Kit garnitures | | | |
|-------------------------------|----------------------|--------|-------------|------------------|-----------------------|------------------|-----------------------|--------|--------|-------------|-----------------|-----------|----|------------------|----------------|------|-------|--------|
| | N A E | T C | T C D | T C D T | T C D G T | T C S T | T C S G T | T S | T R | T R G | N | CC CCE | FT | C G F T | 2SIC | SICM | SICAL | 2SICAL |
| GR BluePRO 100/2/G40H A1CM/50 | | | | ● | ● | | | | | | ● | | | | ● | | | |
| GR BluePRO 100/2/G40H A1CT/50 | | | | | | | | | ● | ● | ● | | | | ● | | | |
| GR BluePRO 150/2/G40H A1CM/50 | | | | ● | ● | | | | | | ● | | | | ● | | | |
| GR BluePRO 150/2/G40H A1CT/50 | | | | | | | | | ● | ● | ● | | | | ● | | | |
| GR BluePRO 200/2/G40H A1CM/50 | | | | ● | ● | | | | | | ● | | | | ● | | | |
| GR BluePRO 200/2/G40H A1CT/50 | | | | | | | | | ● | ● | ● | | | | ● | | | |

Dimensions d'encombrement et poids

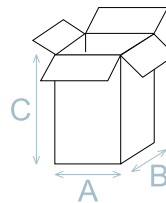


| | A | B | C | D | E | F | G | H | J | J1 | kg |
|----------------------------------|-----|-----|-----|-----|----------|-----|----|----|-----|------|----|
| GR BluePRO 100/2/G40H A1CM(T)/50 | 270 | 130 | 365 | 95 | G 1 1/2" | 220 | 14 | 90 | 90° | 180° | 19 |
| GR BluePRO 150/2/G40H A1CM(T)/50 | 285 | 125 | 410 | 100 | G 1 1/2" | 230 | 14 | 90 | 90° | 180° | 24 |
| GR BluePRO 200/2/G40H A1CM(T)/50 | 285 | 125 | 410 | 100 | G 1 1/2" | 230 | 14 | 90 | 90° | 180° | 25 |

Dimensions en mm

Dimensions emballé

| | A | B | C |
|----------------------------------|-----|-----|-----|
| GR BluePRO 100/2/G40H A1CM(T)/50 | 300 | 250 | 400 |
| GR BluePRO 150/2/G40H A1CM(T)/50 | 300 | 250 | 440 |
| GR BluePRO 200/2/G40H A1CM(T)/50 | 300 | 250 | 440 |

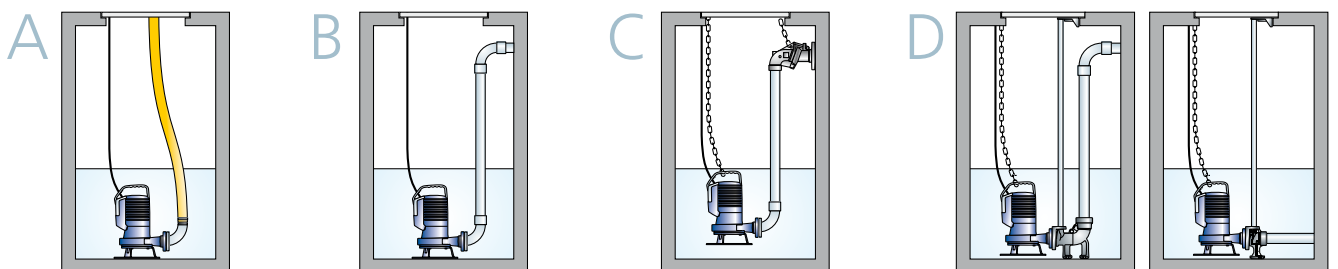


Dimensions en mm

Nbre d'articles par palette

Pour les modèles GR BluePRO, chaque palette (EUR 1000X1200 mm) peut contenir 32 articles.

Installations



motralec

4 rue Lavoisier . ZA Lavoisier . 95223 HERBLAY CEDEX

Tel. : 01.39.97.65.10 / Fax. : 01.39.97.68.48

Demande de prix / e-mail : service-commercial@motralec.com

www.motralec.com

