

**GRE****motralec**

4 rue Lavoisier . ZA Lavoisier . 95223 HERBLAY CEDEX  
 Tel. : 01.39.97.65.10 / Fax. : 01.39.97.68.48  
 Demande de prix / e-mail : [service-commercial@motralec.com](mailto:service-commercial@motralec.com)  
[www.motralec.com](http://www.motralec.com)



## Roue avec système dilacérateur

### Caractéristiques générales

Roue avec système dilacérateur	
Puissance	1,5 kW
Pôles	2
Refoulement	GAS 2" - DN32 Horizontal
Passage libre	-
Débit maxi	6.3 l/s
Hauteur maxi	27.3 m

### Bloc électromécanique

Bloc électromécanique en fonte EN-GJL-250 pouvant fonctionner en mode immergé. Étanchéité garantie par 1 garniture mécanique en carbure de silicium et 1 joint à lèvres. Moteur écologique à sec.

### Utilisation de la machine

L'idéal pour le relevage d'eaux chargées avec corps filamenteux et, en général, d'eaux usées d'origine domestique.

### Matériaux de construction

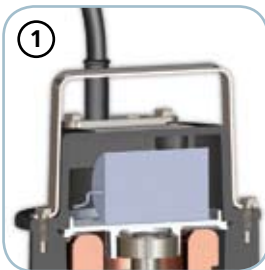
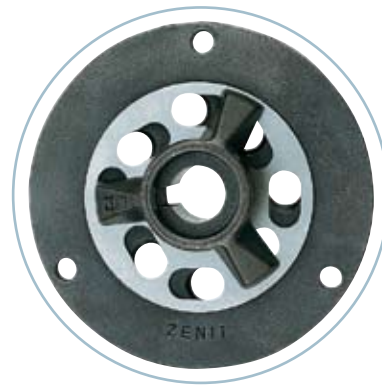
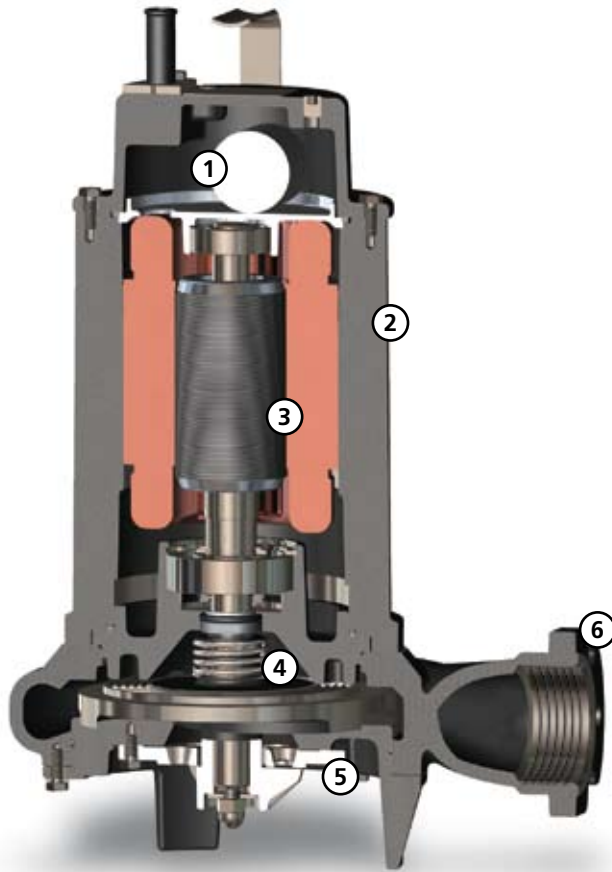
<b>Carcasse</b>	Fonte grise - EN-GJL 250
<b>Matériau roue</b>	Fonte EN-GJL -250
<b>Visserie</b>	Acier inoxydable - Classe A2-70
<b>Garniture standard</b>	Caoutchouc - NBR
<b>Matériau système dilacérateur</b>	Acier au chrome - X102 CrMo17 KU
<b>Matériau plateau dilacérateur</b>	Acier au chrome - X102 CrMo17 KU
<b>Arbre</b>	Acier inoxydable - AISI 420
<b>Peinture</b>	Époxy bi-composant à base d'eau (épaisseur moyenne 80 µm)
<b>Kit garnitures mécaniques standard</b>	Une garniture mécanique en carbure de silicium (SiC)

### Limites d'utilisation

<b>Temp. util. maxi</b>	40 °C
<b>PH liquide traité</b>	6 ÷ 11
<b>Viscosité du liquide traité</b>	1 mm <sup>2</sup> /s
<b>Prof.d'immersion maxi</b>	20 m
<b>Densité du liquide traité</b>	1 Kg/dm <sup>3</sup>
<b>Press. acoustique maxi</b>	70 dB
<b>Démarrages/heure maxi</b>	20

Modèles également disponibles en version certifiée IECEx

Ex nA IIC T3  
Ex nA nC IIC T3



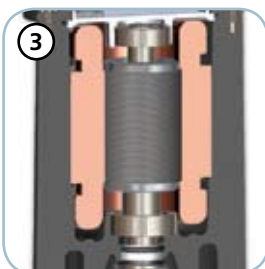
**Condensateur/relais**

Modèles monophasés avec condensateur interne, boîtier de commande muni d'un condensateur avec disjoncteur et protection ampérométrique. Modèles triphasés équipés de relais de protection moteur



**Structure**

Corps en fonte GJL-250



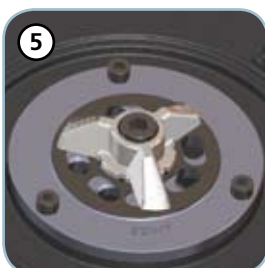
**Moteur**

Moteur écologique à sec avec protections thermiques



**Garnitures mécaniques**

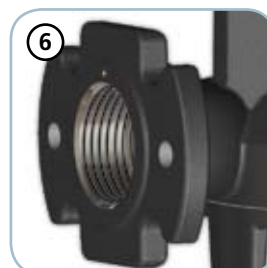
Une garniture mécanique en carbure de silicium (SiC) et un joint à lèvre



**Système dilacérateur**

Système dilacérateur formé d'un couteau rotatif et d'un disque percé avec bords aiguisés pour découper finement les corps filamenteux et empêcher ainsi la roue de se bloquer

**Plus de 69 000 coupes par minute !**



**Refoulement**

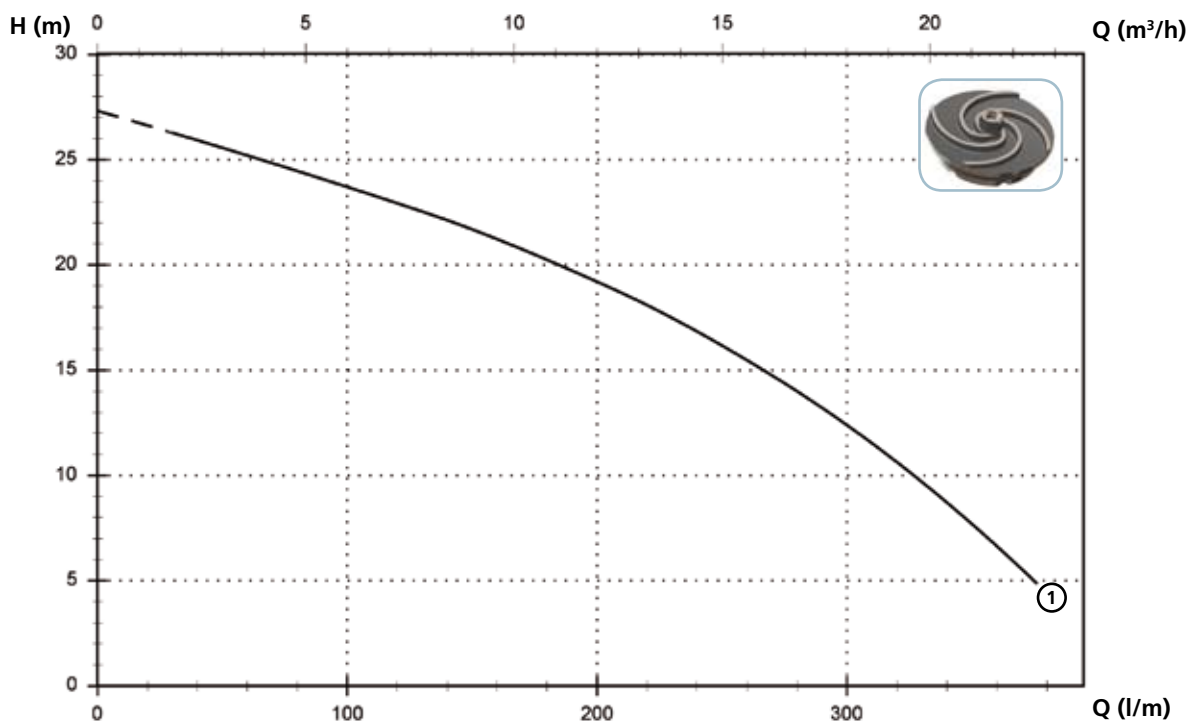
Refoulement fileté et bridé pour une installation extrêmement facile

# GRE

## Modèles à refoulement horizontal fileté GAS 2" - bridé DN32 PN6 - 2 pôles

### Performances

	l/s	0	1	2	3	4	5	6
	l/min	0	60	120	180	240	300	360
	m <sup>3</sup> /h	0	3.6	7.2	10.8	14.4	18.0	21.6
① GRE 200/2/G50H A0CM(T)50		27.3	25.2	22.9	20.2	16.8	12.4	6.6



### Données techniques

	V	Phases	P1 (kW)	P2 (kW)	A	Rpm	Start	Ø	Câble (*)	Passage libre
① GRE 200/2/G50H A0CM/50	230	1	-	1.7	10.6	2900	Dir	G 2"-DN32 PN6	A	-
① GRE 200/2/G50H A0CT/50	400	3	-	1.7	3.8	2900	Dir	G 2"-DN32 PN6	B	-

(\*) A = H07RN-F 3G1 - 5 mètres avec prise shuko. Câble de 10 mètres  
 B = H07RN-F 4G1 - 10 mètres

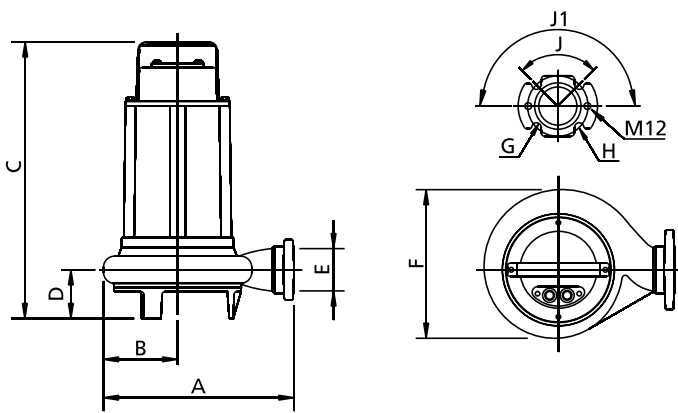
Attention : le câble de 10 mètres est obligatoire pour un usage externe conformément à la norme EN 60335-2-41

**Versions disponibles**

(Légende des versions en page 16)

	Versions disponibles										Refroidissement				Kit garnitures				
	N A E	T C	T C D	T C D T	T C D G	T C G	T C S T	T C S G T	T S	T R	T R G	N	CC CCE	FT	C G F T	2SIC	SICM	SICAL	2SICAL
GRE 200/2/G50H A0CM/50				●	●						●						●		
GRE 200/2/G50H A0CT/50									●	●	●						●		

**Dimensions d'encombrement et poids**



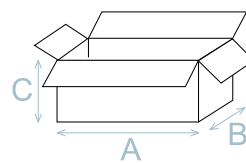
	A	B	C	D	E	F	G	H	J	J1	kg
GRE 200/2/G50H A0CM(T)/50	285	110	410	75	G 2"	220	14	90	90°	180°	26

Dimensions en mm

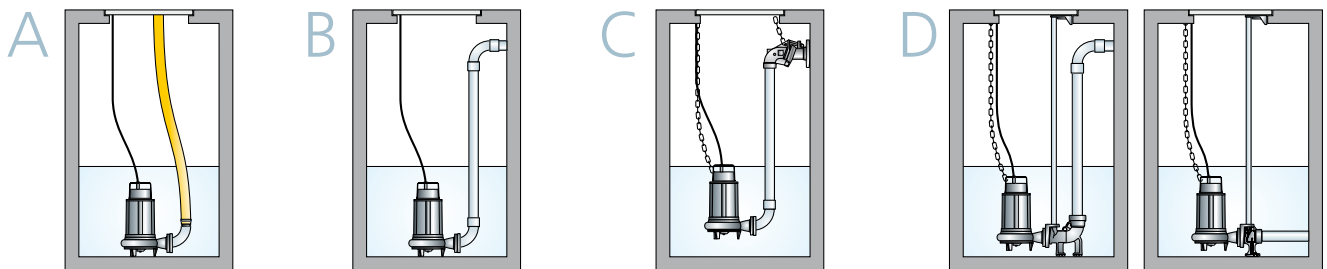
**Dimensions emballé**

	A	B	C
GRE 200/2/G50H A0CM(T)/50	475	285	235

Dimensions en mm



**Installations**



**motralec**

4 rue Lavoisier . ZA Lavoisier . 95223 HERBLAY CEDEX

Tel. : 01.39.97.65.10 / Fax. : 01.39.97.68.48

Demande de prix / e-mail : service-commercial@motralec.com

[www.motralec.com](http://www.motralec.com)

