

# AP BluePRO

**motralec**

4 rue Lavoisier . ZA Lavoisier . 95223 HERBLAY CEDEX  
 Tel. : 01.39.97.65.10 / Fax. : 01.39.97.68.48  
 Demande de prix / e-mail : service-commercial@motralec.com  
[www.motralec.com](http://www.motralec.com)



## Roue à grande hauteur manométrique

DESIGN BY

*pininfarina*

### Caractéristiques générales

Roue à grande hauteur manométrique	
Puissance	0,74 ÷ 1,5 kW
Pôles	2
Refoulement	GAS 1 1/2" - DN32 Horizontal
Passage libre	max 6 mm
Débit maxi	7.1 l/s
Hauteur maxi	26.6 m

### Bloc électromécanique

Bloc électromécanique en fonte EN-GJL-250 pouvant fonctionner en mode immergé. Étanchéité garantie par : 2 garnitures mécaniques en carbure de silicium, mises l'une en face de l'autre dans la chambre à huile, joint V-ring en contact direct avec le liquide. Moteur écologique à sec. Corps hydraulique co-moulé avec carcasse moteur.

### Utilisation de la machine

Domaines d'application : traitement des eaux claires, des eaux de pluie et d'infiltration, des eaux légèrement sableuses. Sa grande hauteur manométrique rend cette série idéale pour les jeux d'eau et les fontaines ornementales. Cette électropompe est réservée aussi bien à un usage domestique que professionnel.

### Matériaux de construction

Carcasse	Fonte EN-GJL 250
Matériau roue	Fonte EN-GJL 250
Visserie	Acier inoxydable - Classe A2-70
Garniture standard	Caoutchouc - NBR
Arbre	Acier inoxydable - AISI 420
Peinture	Époxy bi-composant à base d'eau (épaisseur moyenne 80 µm)
Kit garnitures mécaniques standard	Deux garnitures mécaniques en carbure de silicium (2SiC)

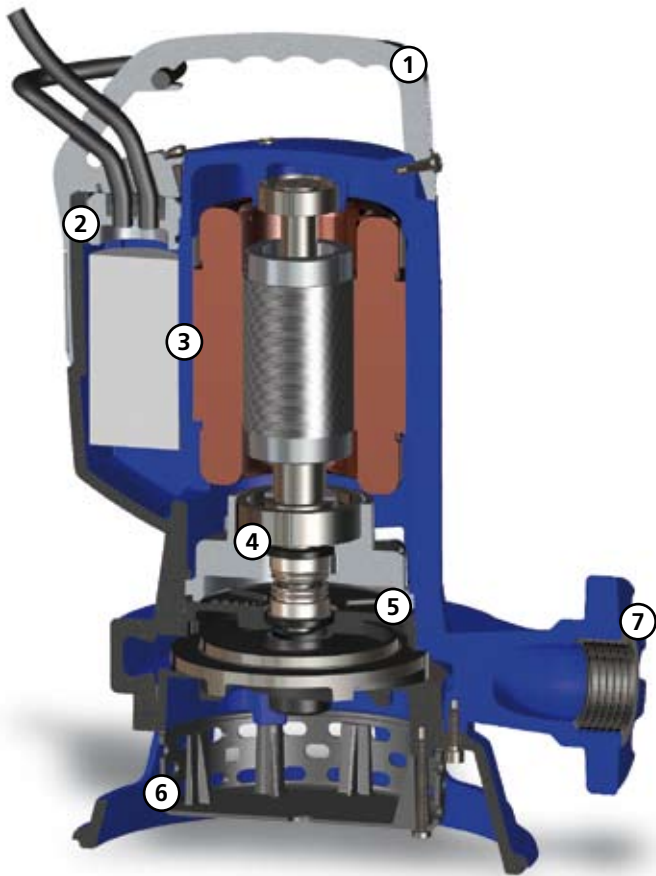
### Limites d'utilisation

Temp. util. maxi	40 °C
PH liquide traité	6 ÷ 11
Viscosité du liquide traité	1 mm <sup>2</sup> /s
Prof.d'immersion maxi	20 m
Densité du liquide traité	1 Kg/dm <sup>3</sup>
Press. acoustique maxi	70 dB
Démarrages/heure maxi	20

Modèles également disponibles en version certifiée IECEx

Ex nA IIC T3  
Ex nA nC IIC T3

# AP BluePRO



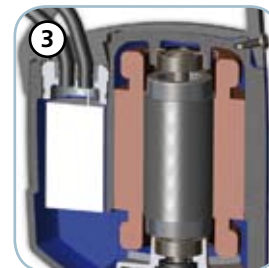
### Poignée

Poignée ergonomique de levage et de transport en technopolymère. Un œillet permet de régler la course du flotteur



### Passe-câble

Extraordinaire système passe-câble à double joint torique pour une étanchéité maximale



### Moteur et accessoires électriques

Moteur à sec avec protections thermiques Modèles monophasés avec condensateur interne. Modèles triphasés équipés de relais de protection moteur



### Garnitures mécaniques

Deux garnitures mécaniques en carbure de silicium (2SiC)



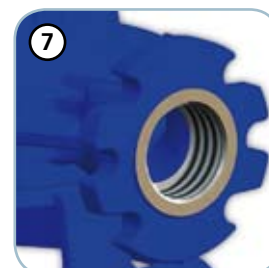
### Chambre à huile

Chambre à huile qui assure une plus grande durabilité des garnitures mécaniques. Son système breveté simplifie l'accès et facilite les opérations de maintenance



### Crépine d'aspiration

Crépine d'aspiration en polypropylène antichoc et en fonte sphéroïdal



### Refoulement

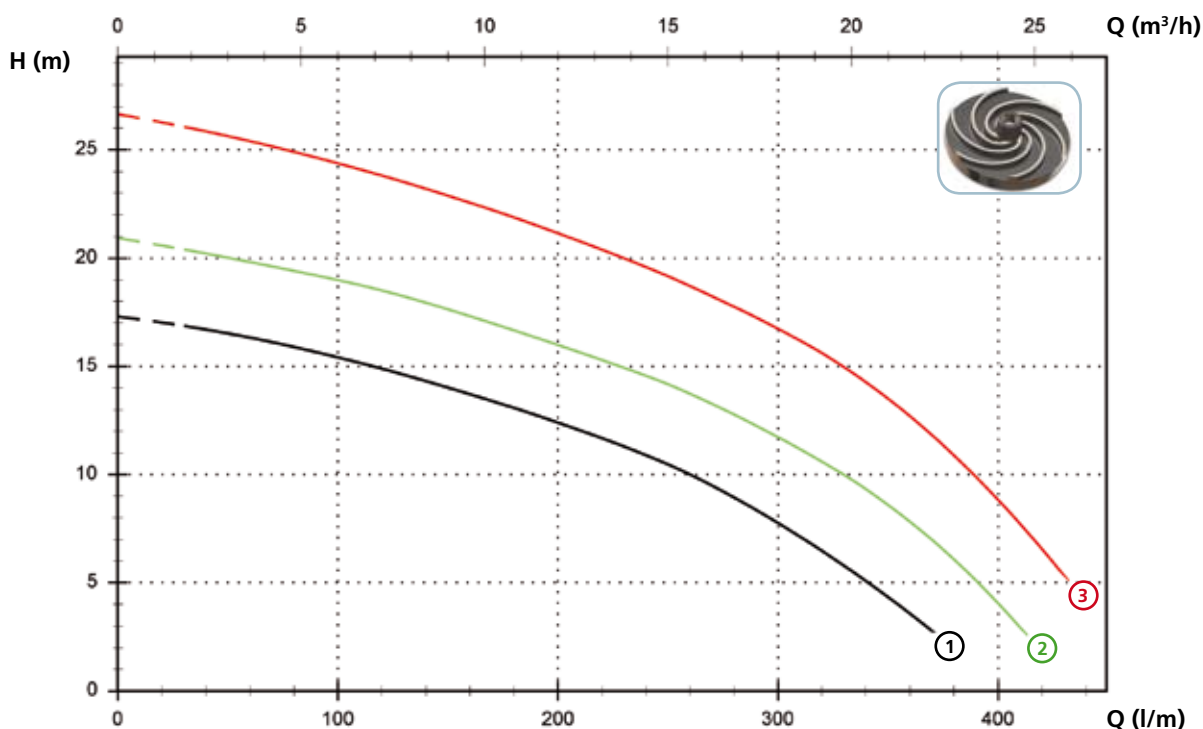
Refoulement fileté et bridé pour une installation extrêmement facile

# AP BluePRO

## Modèles à refoulement horizontal fileté GAS 1 1/2" - bridé DN32 PN6 - 2 pôles

### Performances

	l/s	0	1	2	3	4	5	6	7
	l/min	0	60	120	180	240	300	360	420
	m <sup>3</sup> /h	0	3.6	7.2	10.8	14.4	18.0	21.6	25.2
① AP BluePRO 100/2/G40H A1CM(T)/50		17.3	16.3	14.9	13.1	10.9	7.8	3.6	
② AP BluePRO 150/2/G40H A1CM(T)/50		20.9	19.8	18.5	16.7	14.6	11.7	7.8	
③ AP BluePRO 200/2/G40H A1CM(T)/50		26.6	25.4	23.8	21.9	19.6	16.7	12.7	6.6



### Données techniques

	V	Phases	P1 (kW)	P2 (kW)	A	Rpm	Start	Ø	Câble (*)	Passage libre
① AP BluePRO 100/2/G40H A1CM/50	230	1	-	0.74	5.5	2900	Dir	G 1 1/2"-DN32 PN6	A	6 mm
② AP BluePRO 150/2/G40H A1CM/50	230	1	-	1.1	7.5	2900	Dir	G 1 1/2"-DN32 PN6	A	6 mm
③ AP BluePRO 200/2/G40H A1CM/50	230	1	-	1.5	10	2900	Dir	G 1 1/2"-DN32 PN6	A	6 mm

	V	Phases	P1 (kW)	P2 (kW)	A	Rpm	Start	Ø	Câble (*)	Passage libre
① AP BluePRO 100/2/G40H A1CT/50	400	3	-	0.74	2.7	2900	Dir	G 1 1/2"-DN32 PN6	B	6 mm
② AP BluePRO 150/2/G40H A1CT/50	400	3	-	1.1	3.2	2900	Dir	G 1 1/2"-DN32 PN6	B	6 mm
③ AP BluePRO 200/2/G40H A1CT/50	400	3	-	1.5	4.3	2900	Dir	G 1 1/2"-DN32 PN6	B	6 mm

(\*) A = H07RN-F 3G1 - 5 mètres avec prise shuko. Câble de 10 mètres avec prise shuko sur demande.  
 B = H07RN-F 4G1 - 10 mètres

Attention : le câble de 10 mètres est obligatoire pour un usage externe conformément à la norme EN 60335-2-41

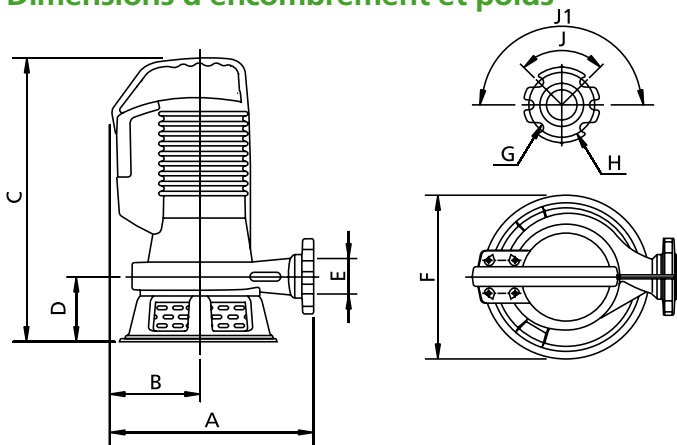
# AP BluePRO

## Versions disponibles

(Légende des versions en page 16)

	Versions disponibles										Refroidissement				Kit garnitures				
	N A E	T C	T C D	T C D T	T C D G T	T C G	T C S T	T C S G T	T S	T R	T R G	N	CC CCE	FT	C G F T	2SIC	SICM	SICAL	2SICAL
AP BluePRO 100/2/G40H A1CM/50		●				●					●				●				
AP BluePRO 100/2/G40H A1CT/50									●	●	●				●				
AP BluePRO 150/2/G40H A1CM/50		●				●					●				●				
AP BluePRO 150/2/G40H A1CT/50									●	●	●				●				
AP BluePRO 200/2/G40H A1CM/50		●				●					●				●				
AP BluePRO 200/2/G40H A1CT/50									●	●	●				●				

## Dimensions d'encombrement et poids

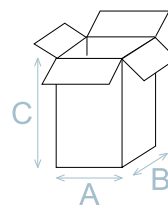


	A	B	C	D	E	F	G	H	J	J1	kg
AP BluePRO 100/2/G40H A1CM(T)/50	270	130	365	95	G 1 1/2"	220	14	90	90°	180°	19
AP BluePRO 150/2/G40H A1CM(T)/50	270	130	365	95	G 1 1/2"	220	14	90	90°	180°	24
AP BluePRO 200/2/G40H A1CM(T)/50	270	130	365	95	G 1 1/2"	220	14	90	90°	180°	26

Dimensions en mm

## Dimensions emballé

	A	B	C
AP BluePRO 100/2/G40H A1CM(T)/50	300	250	400
AP BluePRO 150/2/G40H A1CM(T)/50	300	250	440
AP BluePRO 200/2/G40H A1CM(T)/50	300	250	440

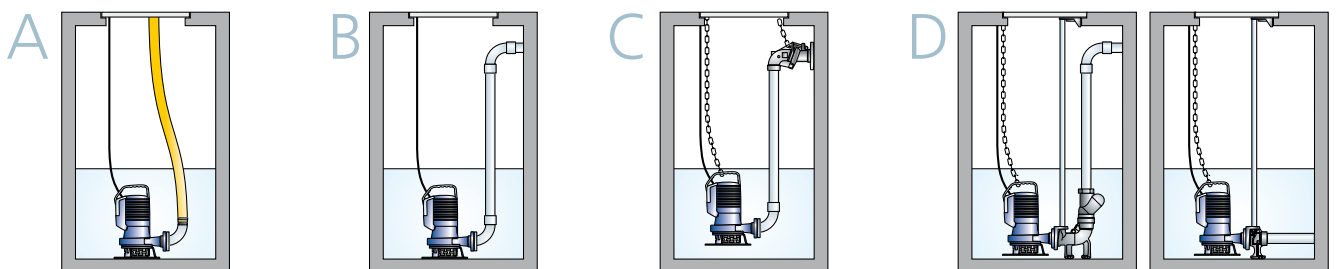


Dimensions en mm

## Nbre d'articles par palette

Pour les modèles AP BluePRO, chaque palette (EUR 1000X1200 mm) peut contenir 32 articles.

## Installations



**motralec**

4 rue Lavoisier . ZA Lavoisier . 95223 HERBLAY CEDEX

Tel. : 01.39.97.65.10 / Fax. : 01.39.97.68.48

Demande de prix / e-mail : [service-commercial@motralec.com](mailto:service-commercial@motralec.com)

[www.motralec.com](http://www.motralec.com)

