

APF

**motralec**

4 rue Lavoisier . ZA Lavoisier . 95223 HERBLAY CEDEX
 Tel. : 01.39.97.65.10 / Fax. : 01.39.97.68.48
 Demande de prix / e-mail : service-commercial@motralec.com
www.motralec.com

Roue à grande hauteur manométrique



Caractéristiques générales

Roue à grande hauteur manométrique	
Puissance	1,1 ÷ 1,5 kW
Pôles	2
Refoulement	GAS 1 1/2" - DN32 Horizontal
Passage libre	max 7 mm
Débit maxi	7.6 l/s
Hauteur maxi	22.6 m

Bloc électromécanique

Bloc électromécanique en fonte EN-GJL-250 pouvant fonctionner en mode immergé. Étanchéité garantie par 2 garnitures mécaniques en carbure de silicium assemblées l'une en face de l'autre dans le carter d'huile avec regard de visite. Moteur écologique à sec. Série certifiée antidéflagrante ATEX.

Utilisation de la machine

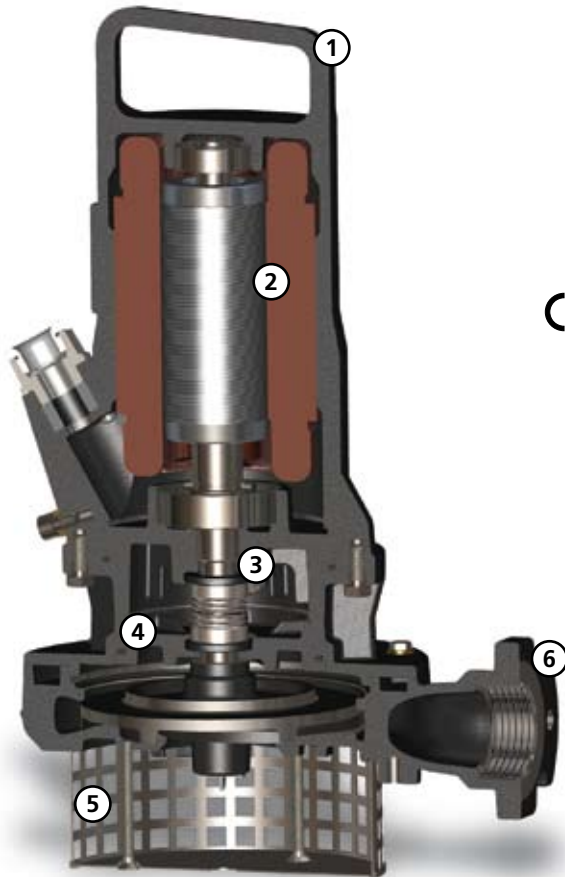
Conçue tout particulièrement pour travailler en présence de liquides inflammables ou en atmosphères explosibles, l'APF peut être utilisée avec des liquides avec traces de substances inflammables et dans des milieux gazeux.

Matériaux de construction

Carcasse	Fonte EN-GJL -250
Matériau roue	Fonte EN-GJL -250
Visserie	Acier inoxydable - Classe A2-70
Garniture standard	Caoutchouc - NBR
Arbre	Acier inoxydable - AISI 420
Peinture	Époxy bi-composant à base d'eau (épaisseur moyenne 150 µm)
Kit garnitures mécaniques standard	Deux garnitures mécaniques en carbure de silicium (2SiC)

Limites d'utilisation

Temp. util. maxi	40 °C
PH liquide traité	6 ÷ 11
Viscosité du liquide traité	1 mm ² /s
Prof.d'immersion maxi	20 m
Densité du liquide traité	1 Kg/dm ³
Press. acoustique maxi	70 dB
Démarrages/heure maxi	20



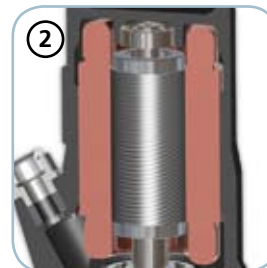
CE 0496 Ex II 2 GD Ex d kc IIB T4 tD A21 T135°C IP68 X

Modèles certifiés ATEX pour l'installation en présence de poussières, de liquides et de gaz explosibles.



Poignée / Passe-câble

Poignée en fonte de levage et de transport. Il suffit de dévisser la bague à filet universel pour fixer au passe-câble un tuyau rigide ou un tuyau en caoutchouc pour protéger le câble d'alimentation



Moteur

Moteur écologique à sec avec protections thermiques



Garnitures mécaniques

Deux garnitures mécaniques en carbure de silicium (2SiC) installées dans la chambre à huile



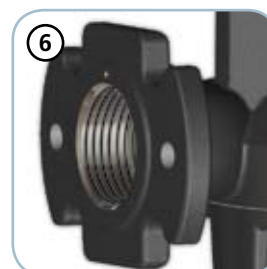
Chambre à huile

Grande chambre à huile pour assurer une plus grande durabilité des garnitures mécaniques



Crépine d'aspiration

Crépine d'aspiration en acier inox



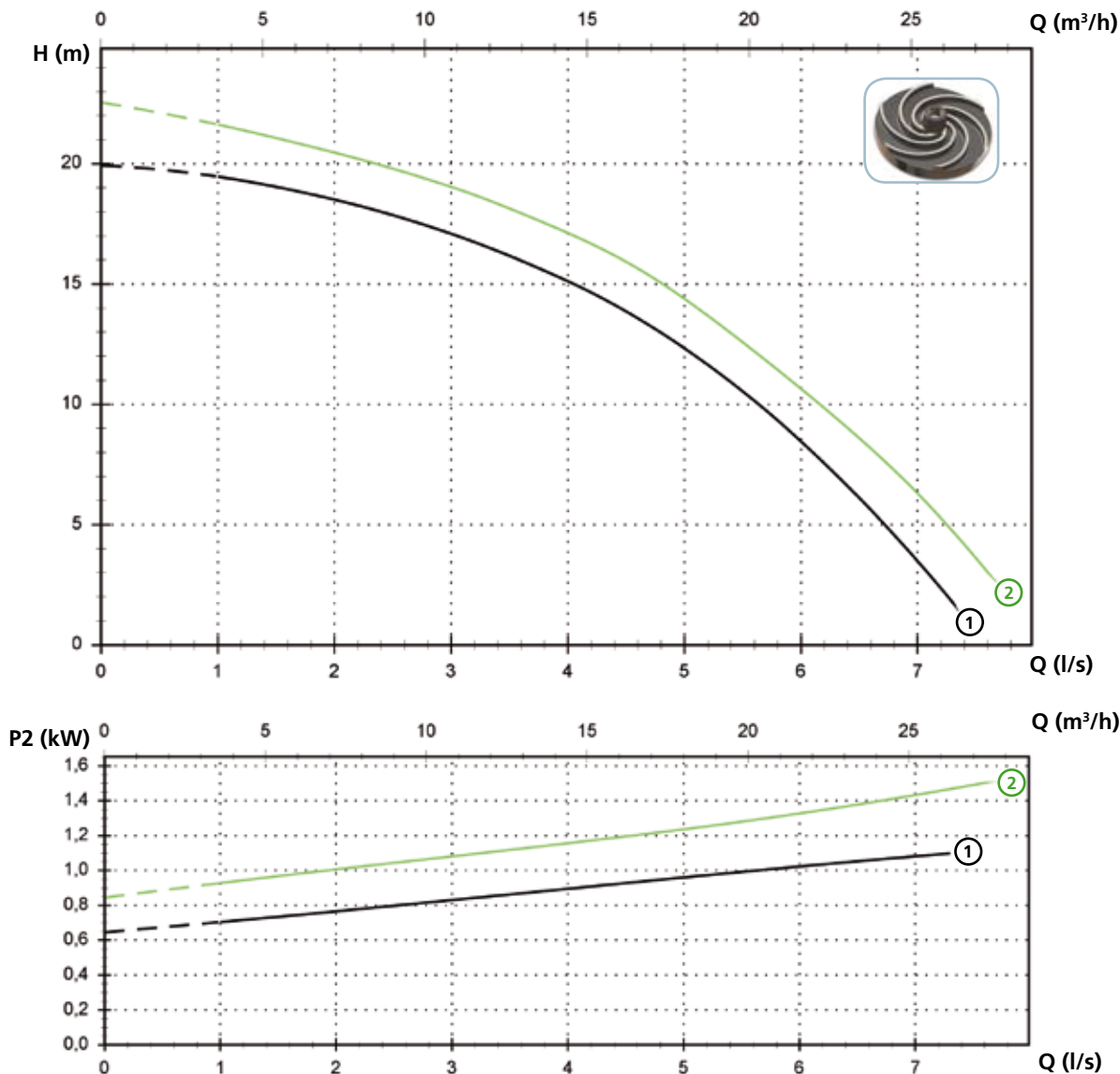
Refoulement

Refoulement fileté et bridé pour une installation extrêmement facile

APF

Modèles à refoulement horizontal fileté GAS 1 1/2" - bridé DN32 PN6 - 2 pôles

Performances



Données techniques

	V	Phases	P1 (kW)	P2 (kW)	A	Rpm	Start	Ø	Câble (*)	Passage libre
① APF 150/2/G40H A1CM/50	230	1	1.6	1.1	7.2	2900	Dir	G 1 1/2"-DN32 PN6	A	7 mm
② APF 200/2/G40H A1CM/50	230	1	2.2	1.5	9.8	2900	Dir	G 1 1/2"-DN32 PN6	A	7 mm

	V	Phases	P1 (kW)	P2 (kW)	A	Rpm	Start	Ø	Câble (*)	Passage libre
① APF 150/2/G40H A1CT/50	400	3	1.7	1.1	2.9	2900	Dir	G 1 1/2"-DN32 PN6	A	7 mm
② APF 200/2/G40H A1CT/50	400	3	2.1	1.5	3.7	2900	Dir	G 1 1/2"-DN32 PN6	A	7 mm

(*) A = NSSHOU-J 4G1.5+2x0.75 - 10 m

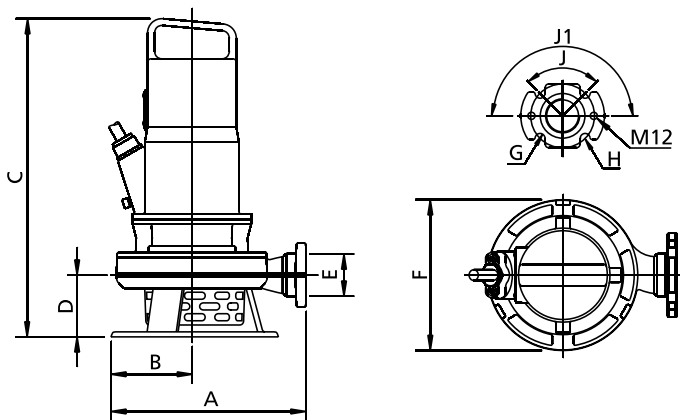
Versions disponibles

(Légende des versions en page 16)

	Versions disponibles											Refroidissement				Kit garnitures				
	N A E	T	T C	T C D	T C D T	T C D G T	T C G	T C S T	T C S G T	T S	T R	T R G	N	CC CCE	FT	C G F T	2SIC	SICM	SICAL	2SICAL
APF 150/2/G40H A1CM/50			●									●				●				
APF 200/2/G40H A1CM/50			●									●				●				
APF 150/2/G40H A1CT/50		●										●				●				
APF 200/2/G40H A1CT/50		●										●				●				

NOTE POUR LES VERSIONS MONOPHASE : les protections thermiques figurant sur l'enveloppe doivent être reliées au tableau électrique. Condensateur fourni mais non relié au câble de l'électropompe. L'utilisation d'un tableau électrique est nécessaire pour loger le condensateur. Consultez le manuel d'utilisation et d'entretien pour l'installation.

Dimensions d'encombrement et poids



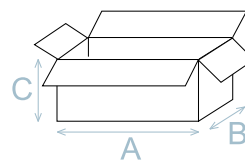
	A	B	C	D	E	F	G	H	J	J1	kg
APF 150/2/G40H A1CM(T)/50	265	105	440	80	G 1 1/2"	215	14	90	90°	180°	32
APF 200/2/G40H A1CM(T)/50	265	105	440	80	G 1 1/2"	215	14	90	90°	180°	34

Dimensions en mm

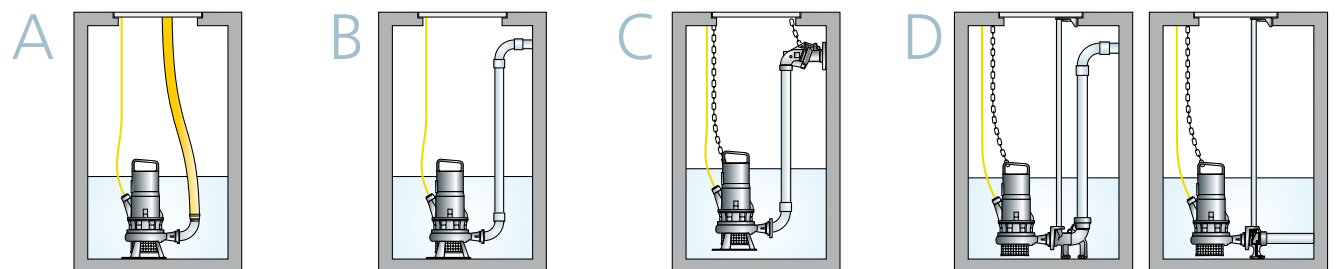
Dimensions emballé

	A	B	C
APF 150/2/G40H A1CM(T)/50	580	310	310
APF 200/2/G40H A1CM(T)/50	580	310	310

Dimensions en mm



Installations



motralec

4 rue Lavoisier . ZA Lavoisier . 95223 HERBLAY CEDEX

Tel. : 01.39.97.65.10 / Fax. : 01.39.97.68.48

Demande de prix / e-mail : service-commercial@motralec.com

www.motralec.com

