

APE

motralec

4 rue Lavoisier . ZA Lavoisier . 95223 HERBLAY CEDEX
 Tel. : 01.39.97.65.10 / Fax. : 01.39.97.68.48
 Demande de prix / e-mail : service-commercial@motralec.com
www.motralec.com



Roue à grande hauteur manométrique

Caractéristiques générales

Roue à grande hauteur manométrique	
Puissance	1.5 kW
Pôles	2
Refoulement	GAS 2"- DN32 Horizontal
Passage libre	7 mm
Débit maxi	9.5 l/s
Hauteur maxi	24.9 m

Bloc électromécanique

Bloc électromécanique en fonte EN-GJL-250 pouvant fonctionner en mode immergé. Étanchéité garantie par 1 garniture mécanique en carbure de silicium et 1 joint à lèvres. Moteur écologique à sec.

Utilisation de la machine

Domaines d'application : traitement des eaux claires, des eaux de pluie et d'infiltration, des eaux légèrement sableuses. Sa grande hauteur manométrique permet de l'utiliser pour l'irrigation et la pisciculture.

Matériaux de construction

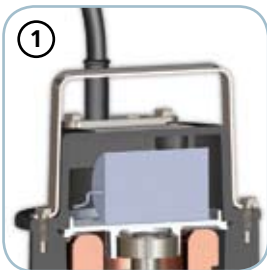
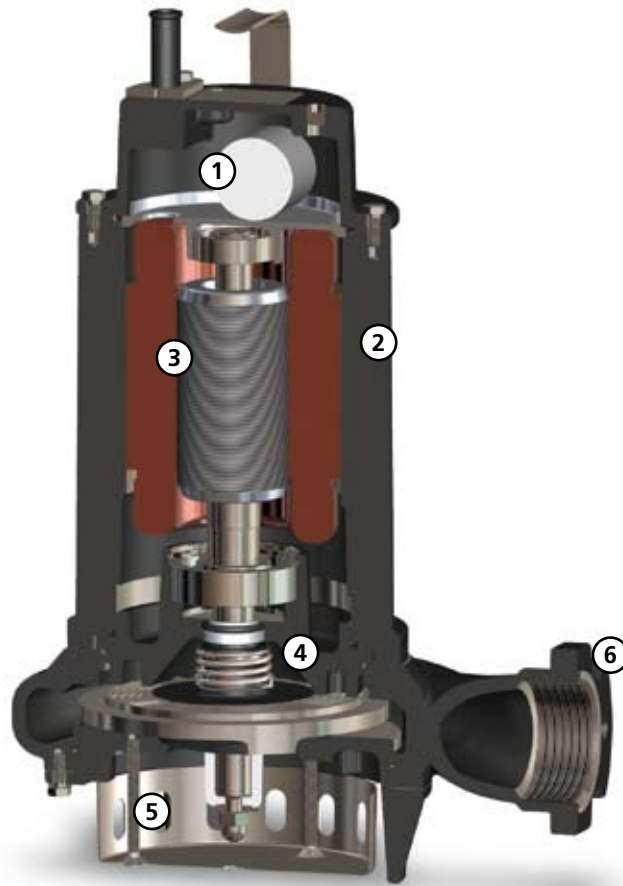
Carcasse	Fonte EN-GJL 250
Matériau roue	Fonte EN-GJL -250
Visserie	Acier inoxydable - Classe A2-70
Garniture standard	Caoutchouc - NBR
Arbre	Acier inoxydable - AISI 420
Chemise de refroidissement	Époxy bi-composant à base d'eau (épaisseur moyenne 80 µm)
Kit garnitures mécaniques standard	Une garniture mécanique en carbure de silicium (SiC)

Limites d'utilisation

Temp. util. maxi	40 °C
PH liquide traité	6 ÷ 11
Viscosité du liquide traité	1 mm ² /s
Prof.d'immersion maxi	20 m
Densité du liquide traité	1 Kg/dm ³
Press. acoustique maxi	70 dB
Démarrages/heure maxi	20

Modèles également disponibles en version certifiée IECEx

Ex nA IIC T3
Ex nA nC IIC T3



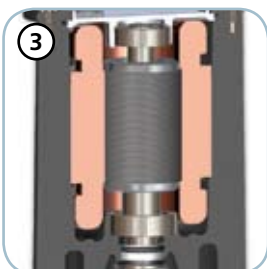
Condensateur/relais

Moteur à sec avec protections thermiques Modèles monophasés avec condensateur interne. Modèles triphasés équipés de relais de protection moteur



Structure

Corps en fonte GJL-250



Moteur

Moteur écologique à sec avec protections thermiques



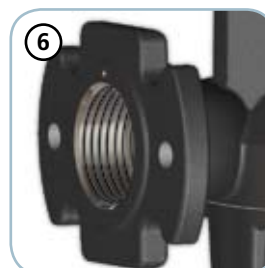
Garnitures mécaniques

Une garniture mécanique en carbure de silicium (SiC) et un joint à lèvres



Crépine d'aspiration

Crépine d'aspiration en acier inox



Refoulement

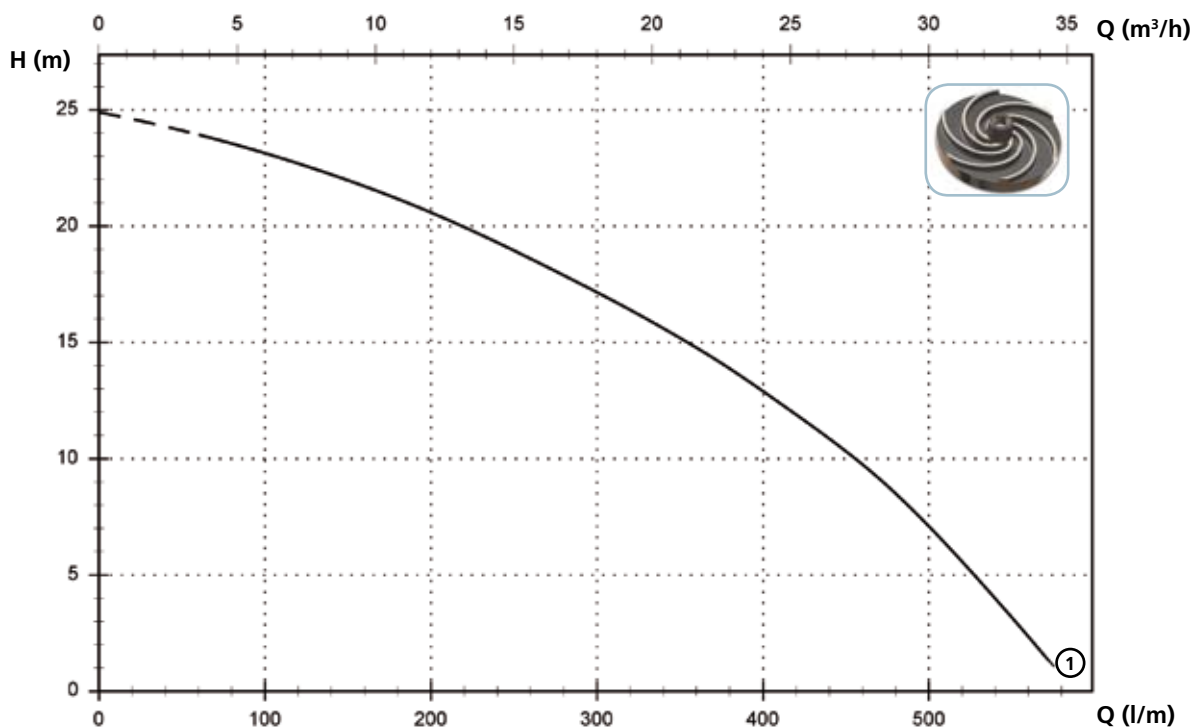
Refoulement fileté et bridé pour une installation extrêmement facile

APE

Modèles à refoulement horizontal fileté GAS 2" - bridé DN32 PN6 - 2 pôles

Performances

	l/s	0	1	2	3	4	5	6	7	8	9
	l/min	0	60	120	180	240	300	360	420	480	540
	m ³ /h	0	3.6	7.2	10.8	14.4	18.0	21.6	25.2	28.8	32.4
① APE 200/2/G50H A0CM(T)/50		24.9	23.9	22.7	21.2	19.3	17.2	14.8	11.9	8.5	4.0



Données techniques

	V	Phases	P1 (kW)	P2 (kW)	A	Rpm	Start	Ø	Câble (*)	Passage libre
① APE 200/2/G50H A0CM/50	230	1	-	1.7	10.6	2900	Dir	G 2"- DN32 PN6	A	7 mm
① APE 200/2/G50H A0CT/50	400	3	-	1.7	3.8	2900	Dir	G 2"- DN32 PN6	B	7 mm

(*) A = H07RN-F 3G1 - 5 mètres avec prise shuko. Câble de 10 mètres avec prise shuko sur demande.

B = H07RN-F 4G1 - 10 mètres

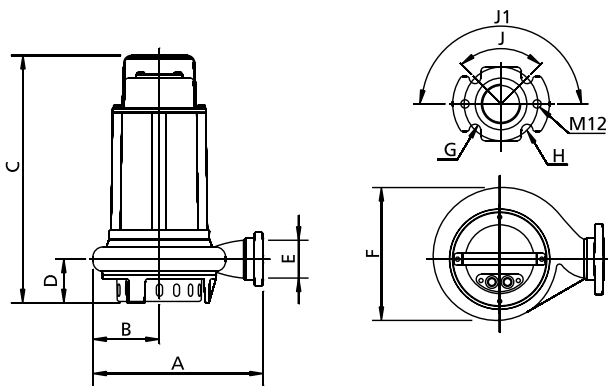
Attention : le câble de 10 mètres est obligatoire pour un usage externe conformément à la norme EN 60335-2-41

Versions disponibles

(Légende des versions en page 16)

	Versions disponibles										Refroidissement				Kit garnitures				
	N A E	T C	T C D	T C D	T C D G	T C G	T C S T	T C S G	T S	T R	T R G	N	CC CCE	FT	C G F T	2SIC	SICM	SICAL	2SICAL
APE 200/2/G50H A0CM/50		●				●					●						●		
APE 200/2/G50H A0CT/50									●	●	●						●		

Dimensions d'encombrement et poids



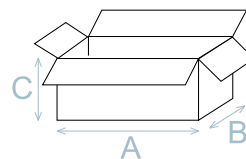
	A	B	C	D	E	F	G	H	J	J1	kg
APE 200/2/G50H A0CM(T)/50	285	110	410	75	G 2"	220	14	90	90°	180°	26

Dimensions en mm

Dimensions emballé

	A	B	C
APE 200/2/G50H A0CM(T)/50	475	285	235

Dimensions en mm



Installations

