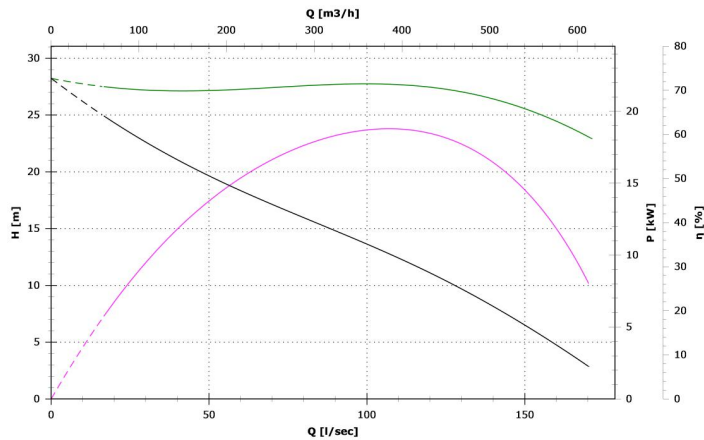


SMN 3000/4/250 A1LT/50



Roue monocal fermé

Puissance de sortie nom. (P2) 22 kW

Section de passage 100x130 mm

Données techniques

Nombre de pôles	4
Puissance de sortie nom. (P2)	22 kW
Puissance d'entrée (P1)	25.3 kW
Courant absorbé nom. (In)	43.5 A
Facteur de puissance nom. (cos Ø)	0.84
Fréquence industrielle nom. (f)	50 Hz
Tension nom. (Vn)	400/700 V
Nombre de phases	3
Protection du moteur	68
Classe thermique ATEX	not applicable
Classe d'isolation	H

Caractéristiques de fabrication

Refoulement	DN250 PN10
Orientation de l'orifice de refoulement	H (horizontale)
Type de démarrage	Y/D
Poids	402 kg
Type de câble standard	H07RN-F 4G6 H07RN-F 4G6 H07RN-F 4G1.5
Type de câble EX	N.A.
Type de peinture standard	Époxy à deux composants
Press. acoustique maxi	70 dB
Kit garnitures mécaniques standard	Deux garnitures mécaniques en carbure de silicium (SiC)
Sonde présence eau	✓

Limites d'utilisation

Temp. util. maxi	40 °C
Prof.d'immersion maxi	20 m
PH liquide traité	6 to 14 pH
Démarrages/heure maxi	20

Matériaux

Carcasse	Fonte grise - EN-GJL 250 (02)
Arbre	Acier inoxydable - AISI 420 (23)
Chemise de refroidissement	Acier au carbone - Fe360 - Fe370 (55)
Garniture standard	Caoutchouc - NBR (77)
Garniture EX	Non applicable (00)
Visserie	Acier inoxydable - Classe A2-70 (42)
Hydraulique	Fonte grise - EN-GJL 250 (02)
Roue	Fonte grise - EN-GJL 250 (02)
Plateau dilacérateur	Non applicable (00)
Hachoir	Non applicable (00)
Crépine	Non applicable (00)

Limites de test

Densité du liquide traité	1 Kg/dm³
Viscosité du liquide traité	1 mm²/s

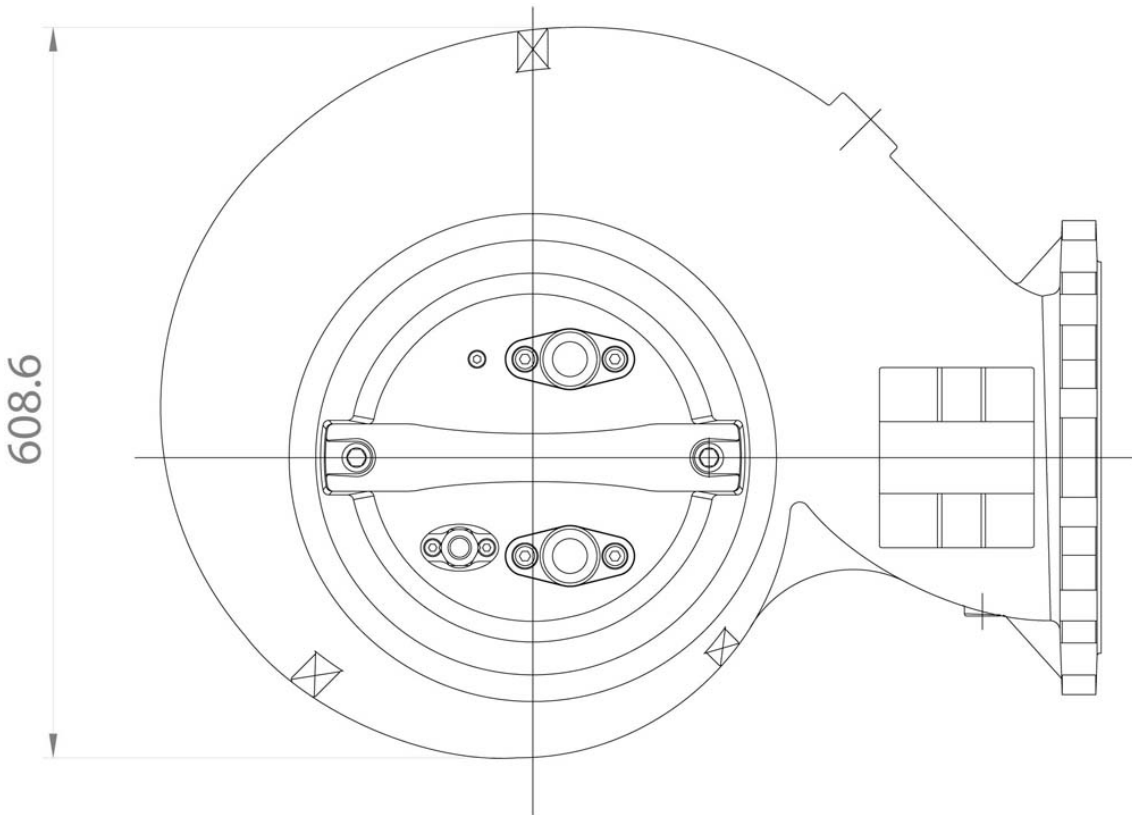
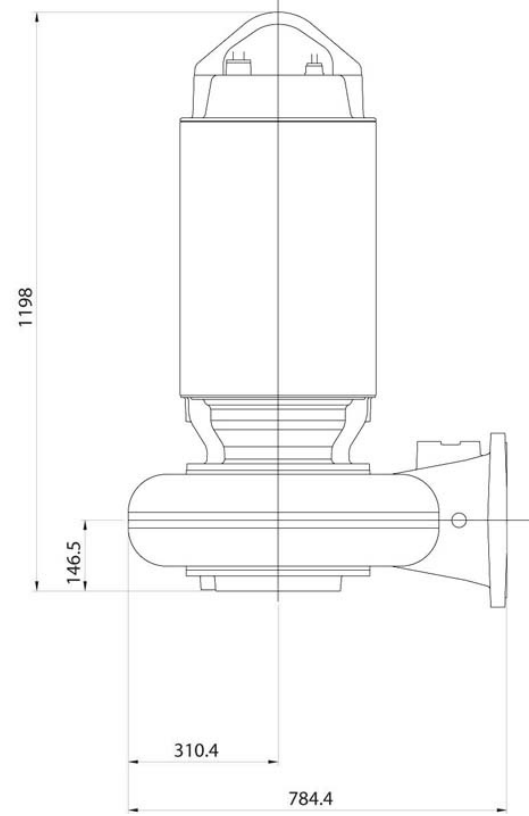
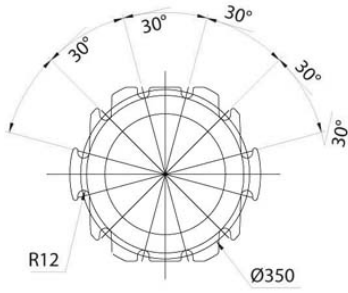
4 rue Lavoisier . ZA Lavoisier . 95223 HERBLAY CEDEX

Tel. : 01.39.97.65.10 / Fax. : 01.39.97.68.48

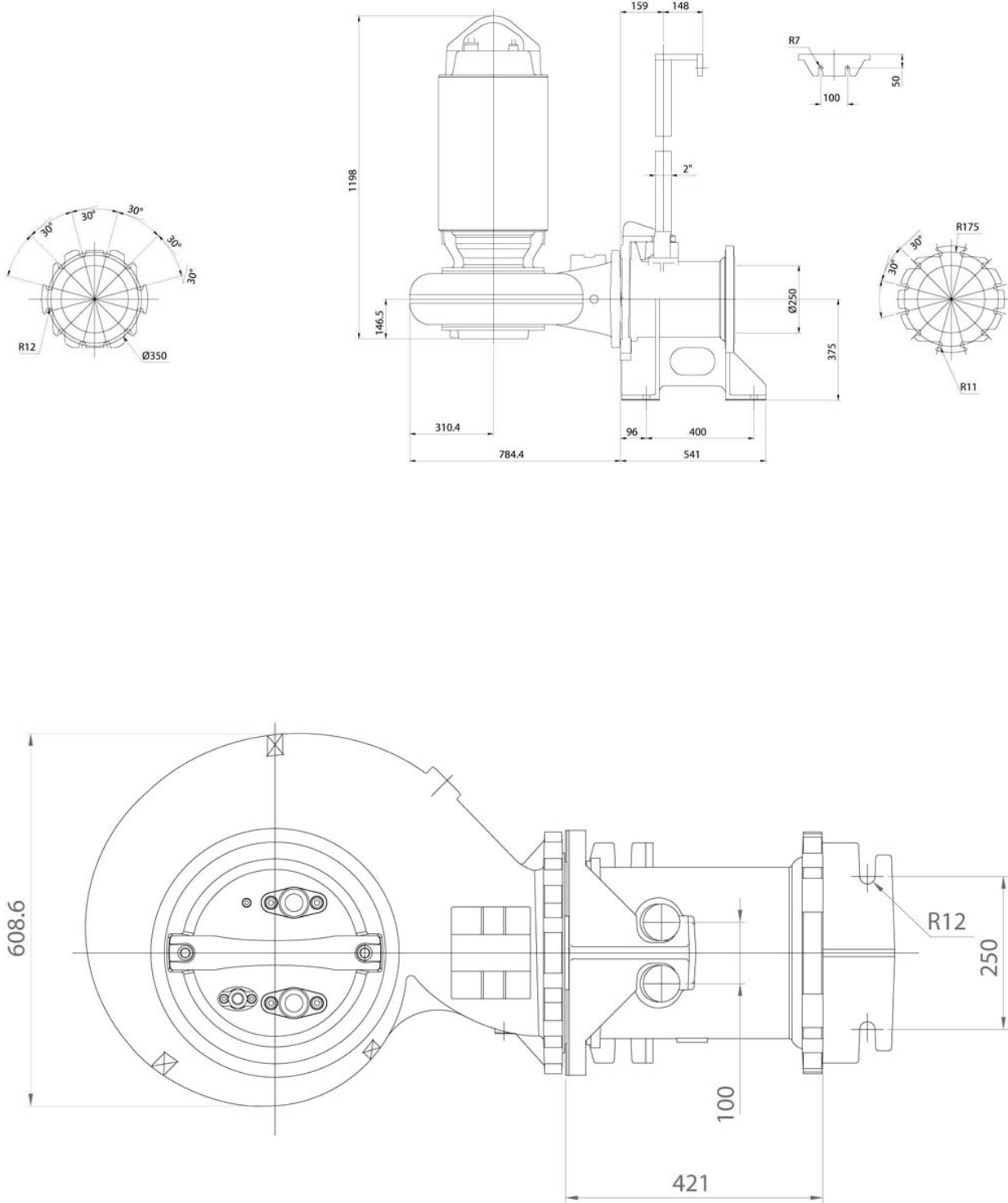
Demande de prix / e-mail : service-commercial@motralec.com

www.motralec.com

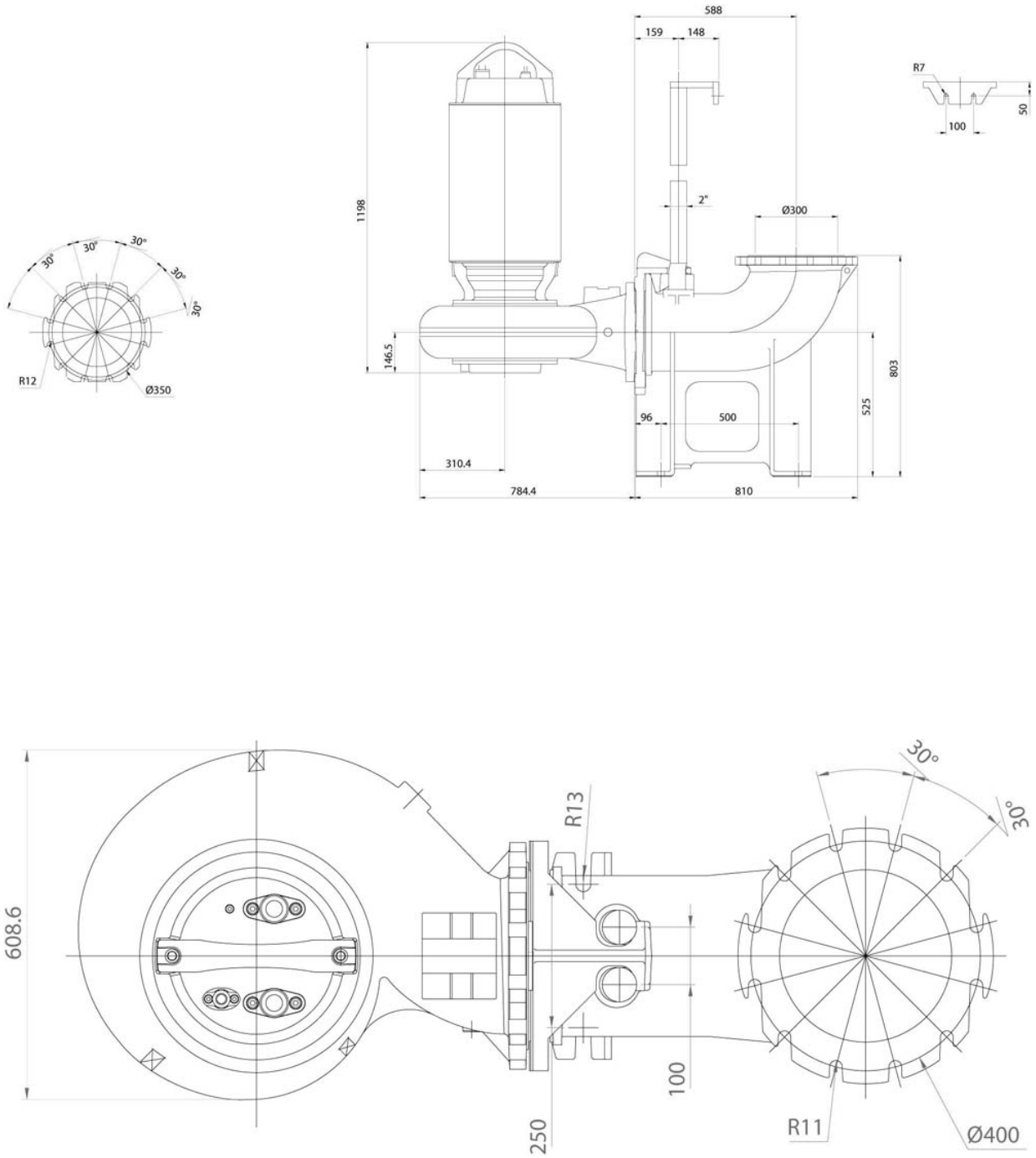
Pompe



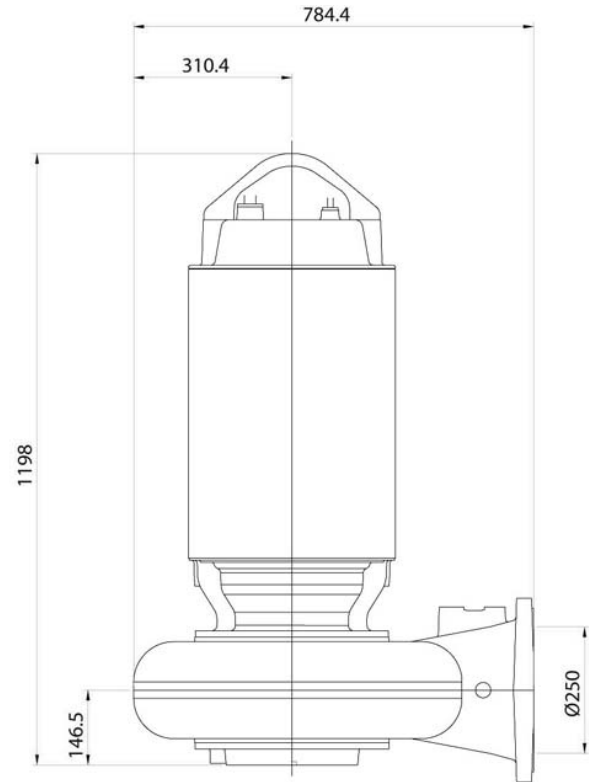
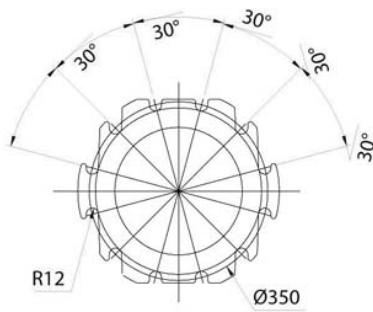
Dispositifs d'accouplement de fond à refoulement horizontal



Dispositifs d'accouplement de fond à refoulement vertical



Courbes d'aspiration

**motralec**

4 rue Lavoisier . ZA Lavoisier . 95223 HERBLAY CEDEX
Tel. : 01.39.97.65.10 / Fax. : 01.39.97.68.48
Demande de prix / e-mail : service-commercial@motralec.com

www.motralec.com