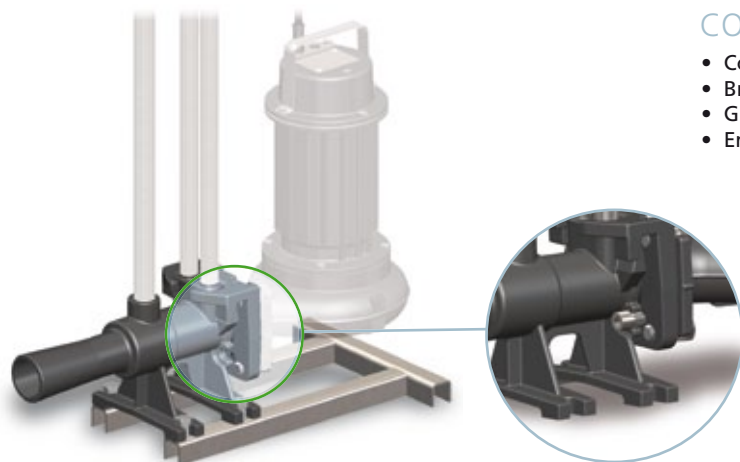


SYSTEM OXY

SYSTEM OXY 50



COMPOSITION SYSTEM OXY50

- Corps OXY (cône + diaphragme intégré);
- Bride de coulissement avec garniture et vis en acier INOX;
- Guide-tubes;
- Embase en acier galvanisé.

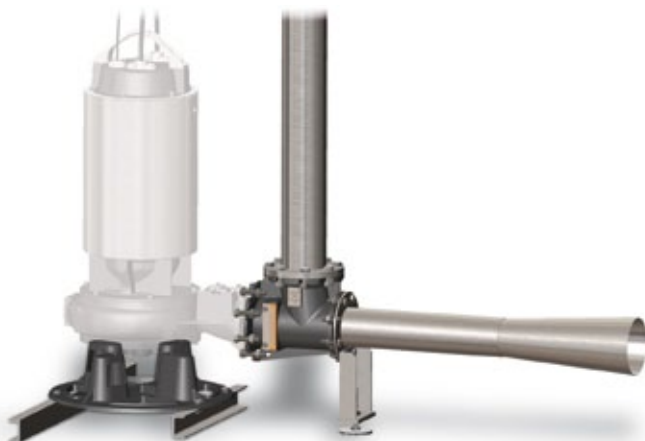
Un détail technique particulier réalisé sur le corps OXY permet la fixation mécanique (par vis) entre la bride de refoulement de l'éjecteur et la bride de coulissement accouplée à l'électropompe, ce qui rend le système solidaire et, par conséquent, approprié à une installation mobile.

Modèles disponibles

	System OXY	Éjecteur OXY		Tuyauterie d'aspiration	
	DN (mm)	Nr.	Tipo	L max. (m) (*)	Ø
S-OXY 50 1/5027	50	1	5027	(**)	¾" (**)

* Profondeur maximale d'installation ** Tuyau d'aspiration non compris dans la fourniture
Pour les dimensions d'encombrement, se reporter au dessin du JETOXY 50

SYSTEM OXY 80÷300



COMPOSITION SYSTEM OXY80-300

- Corps OXY;
- Diaphragme (interchangeable);
- Cône diffuseur en acier INOX;
- Vis en acier INOX;
- Tuyau d'aspiration de l'air avec filtre cheminée et crochet de levage en acier galvanisé;
- Barre de raccordement entre l'électropompe et le tuyau d'aspiration;
- Embase en acier galvanisé/fonte sphéroïdale.

motralec

4 rue Lavoisier . ZA Lavoisier . 95223 HERBLAY CEDEX
Tel. : 01.39.97.65.10 / Fax. : 01.39.97.68.48
Demande de prix / e-mail : service-commercial@motralec.com
www.motralec.com

Modèles disponibles

	System OXY	Eiettore OXY		Tuyau d'aspiration	
	DN (mm)	Nr.	Tipo	L max. (m) *	DN (mm)
S-OXY 80 1/8055 35	80/100	1	8055	3.50	100
S-OXY 80 1/8055 50	80/100	1	8055	5.00	100
S-OXY 80 1/8063 35	80/100	1	8063	3.50	100
S-OXY 80 1/8063 50	80/100	1	8063	5.00	100
S-OXY 150 1/15080 35	150	1	15080	3.50	150
S-OXY 150 1/15080 50	150	1	15080	5.00	150
S-OXY 150 1/15095 35	150	1	15095	3.50	150
S-OXY 150 1/15095 50	150	1	15095	5.00	150
S-OXY 250 2/15095 35	250	2	15095	3.50	200
S-OXY 250 2/15095 50	250	2	15095	5.00	200
S-OXY 300 2/15095 35	300	2	15095	3.50	200
S-OXY 300 2/15095 50	300	2	15095	5.00	200

* Profondeur maximale d'installation