

# OXY

## Structure du code produit

# OXY 8055

- Famille de produit
- Dimension de la bride
- Diamètre du diaphragme

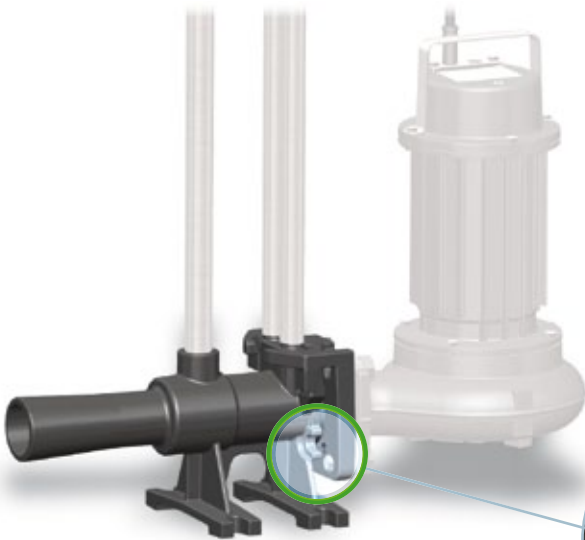
## OXY 50

### CARACTÉRISTIQUES

- Structure en fonte;
- Approprié pour l'utilisation avec des pompes DRO et DGO;
- Accouplement fixe sur la pompe ou fixation sur la base de la cuve via l'accouplement automatique (type DAC).

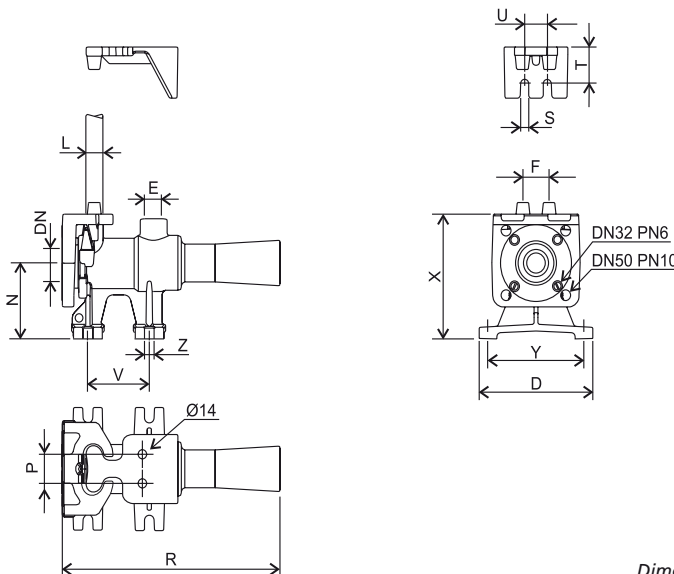
### COMPOSITION OXY 50

- Corps OXY (cône + diaphragme intégré);
- Bride de coulissement avec garniture et vis en acier INOX;
- Guide-tubes.



Un détail technique particulier réalisé sur le corps OXY permet la fixation mécanique (par vis) entre la bride de refoulement de l'éjecteur et la bride de coulissement accouplée à l'électropompe, ce qui rend le système solidaire et, par conséquent, approprié à une installation mobile.

### Dimensions d'encombrement



### Matériaux de fabrication

- Corps ..... Fonte GJL-250
- Cône diffuseur ..... Fonte GJL-250
- Visserie ..... Acier A2
- Peinture ..... Peinture époxy-vinylque à l'eau

### Modèles disponibles

- OXY 5027

**motralec**

4 rue Lavoisier . ZA Lavoisier . 95223 HERBLAY CEDEX  
 Tel. : 01.39.97.65.10 / Fax. : 01.39.97.68.48  
 Demande de prix / e-mail : [service-commercial@motralec.com](mailto:service-commercial@motralec.com)

[www.motralec.com](http://www.motralec.com)

Dimensions et le poids sont indicatives

Dimensions en mm

	DN	D	E	F	L	N	P	R	S	T	U	V	X	Y	Z	Kg
OXY 5027	DN32 PN6 - DN50 PN10	170	3/4"	40	3/4"	105	40	325	12	50	35	90	170	140	14	10