

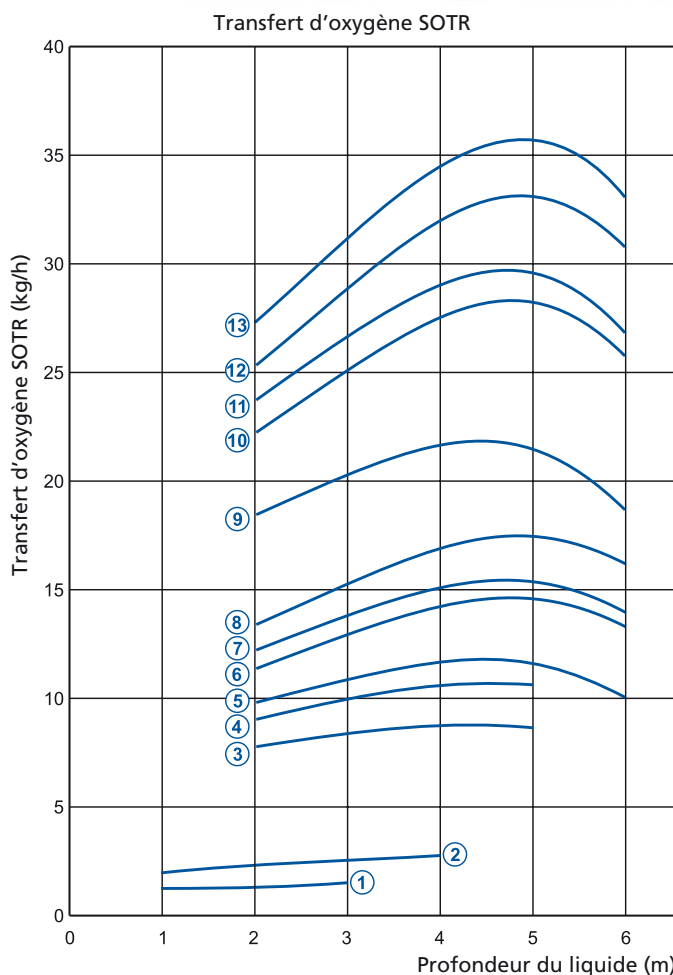
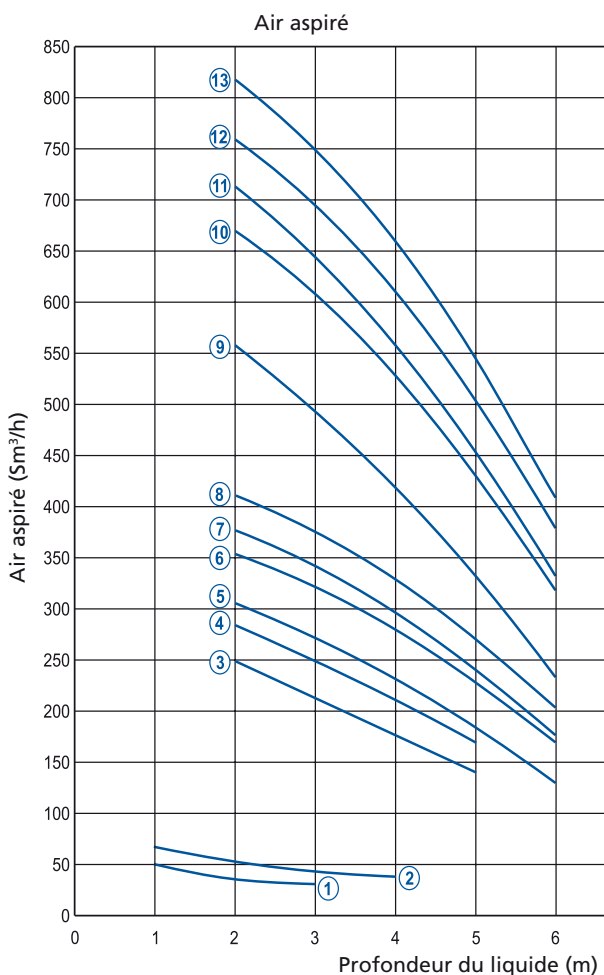
# JETOXY 80÷300

Les JETOXY 80, 100 et 150 sont constitués d'un éjecteur type Venturi avec diaphragme interchangeable auquel est accouplée une électropompe submersible d'une puissance comprise entre 2,2 et 30 kW.

Les typologies de roue peuvent être multicanaux ouverte, monocanal ouverte, monocanal et bicanal fermée, selon le type de liquide à traiter.

## Utilisation

Cuves de stockage, d'homogénéisation, d'égalisation, de première pluie, bassins d'oxydation



Courbe	Modèle	Éjecteur			Elettropompa					Tuyau d'aspiration		Puissance **
		Nr.	Type	Ø diaphragme (mm)	Modèle	P1 (kW)	P2 (kW)	A	Poles	L. max (m)*	DN (mm)	
1	J-OXY 1/35 MAN 300/4	1	8055	55	MAN 300/4/80 A	2.9	2.2	5.8	4	3.5	100	2.8
2	J-OXY 1/35 MAN 400/4	1	8055	55	MAN 400/4/80 A	3.8	3.0	7.3	4	3.5	100	3.3
3	J-OXY 1/35(50) DRP 750/4	1	15095	95	DRP 750/4/150 A	7.9	6.5	14.9	4	3.5(5)	150	7.8
4	J-OXY 1/35(50) SMP 750/6	1	15095	95	SMP 750/6/200 A	8.1	6.1	15.2	6	3.5(5)	150	8.0
5	J-OXY 1/35(50) DRP 1000/4	1	15095	95	DRP 1000/4/150 A	10.8	8.9	20.0	4	3.5(5)	150	10.1
6	J-OXY 1/35(50) SBP 1500/6	1	15095	95	SBP 1500/6/200 A	15.7	12.3	28.2	6	3.5(5)	150	13.0
7	J-OXY 1/35(50) SMP 1500/4	1	15095	95	SMP 1500/4/150 A	15.8	13.6	28.2	4	3.5(5)	150	16.0
8	J-OXY 1/35(50) DRP 2000/4	1	15095	95	DRP 2000/4/150 A	19.6	16.4	36.0	4	3.5(5)	150	18.4
9	J-OXY 2/35(50) SBP 1500/6	2	15095	95	SBP 1500/6/250 A	15.7	12.3	28.2	6	3.5(5)	200	15.5
10	J-OXY 2/35(50) SBN 2500/6	2	15095	95	SBN 2500/6/250 A	22.8	18.5	40.0	6	3.5(5)	200	22.7
11	J-OXY 2/35(50) SBN 3000/4	2	15095	95	SBN 3000/4/250 A	26.0	22.0	43.5	4	3.5(5)	200	25.0
12	J-OXY 2/35(50) SBN 3000/6	2	15095	95	SBN 3000/6/250 A	26.7	22.0	46.0	6	3.5(5)	200	25.7
13	J-OXY 2/35(50) SBN 4000/4	2	15095	95	SBN 4000/4/250 A	36.0	30.0	61.0	4	3.5(5)	200	34.6

Les données techniques indiquées dans le tableau se réfèrent à la tension d'alimentation 400V/3/50Hz. Pour une vision complète des voltages disponibles, consulter le catalogue technique.

\* Profondeur maximale d'installation avec tuyaux d'aspiration standard. Pour des profondeurs supérieures, consulter notre service technique.

\*\* Puissance absorbée par le réseau dans toutes les zones de travail



4 rue Lavoisier . ZA Lavoisier . 95223 HERBLAY CEDEX

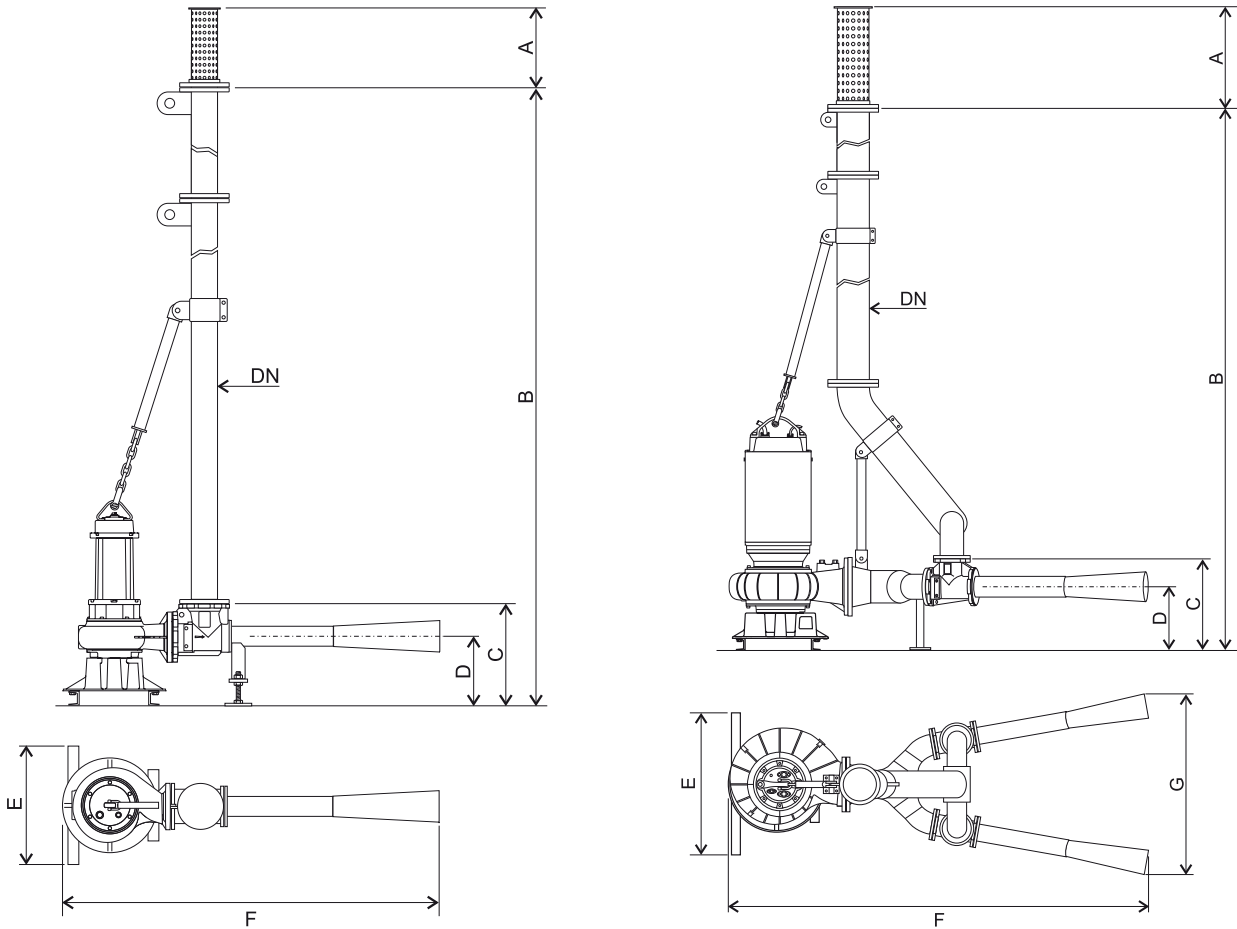
Tel. : 01.39.97.65.10 / Fax. : 01.39.97.68.48

Demande de prix / e-mail : service-commercial@motralec.com

www.motralec.com



Dimensions d'encombrement et poids



SYSTEM OXY

Modèle	Dimensions en mm						profondeur maxi (m)			
	A	C	D	E	F	G	3.5 m		5.00 m	
							B	Kg	B	Kg
S-OXY 80 1/8055(63) 35	340	450	300	800	-	-	4050	105	-	-
S-OXY 150 1/15080(95) 35	480	450	300	1200	-	-	4050	194	-	-
S-OXY 250 2/15095 35	690	635	450	1200	-	1420	4330	356	-	-
S-OXY 300 2/15095 35	690	635	450	1200	-	1420	4330	356	-	-
S-OXY 80 1/8055(63) 50	340	450	300	800	-	-	-	-	5550	125
S-OXY 150 1/15080(95) 50	480	450	300	1200	-	-	-	-	5550	271
S-OXY 250 2/15095 50	690	635	450	1200	-	1420	-	-	5830	400
S-OXY 300 2/15095 50	690	635	450	1200	-	1420	-	-	5830	400

Dimensions en mm

Dimensions et le poids sont indicatives

JETOXY

Modèle	Dimensions en mm							profondeur maxi (m)			
	A	C	D	E	F	G	DN	3.5 m		5.00 m	
								B	Kg	B	Kg
J-OXY 1/35 MAN 300/4	340	450	300	800	1470	-	100	4050	191	-	-
J-OXY 1/35 MAN 400/4	340	450	300	800	1470	-	100	4050	194	-	-
J-OXY 1/35(50) DRP 750/4	480	450	300	1200	2000	-	150	4050	317	5550	353
J-OXY 1/35(50) SMP 750/6	480	450	300	1200	2500	-	150	4050	369	5550	405
J-OXY 1/35(50) DRP 1000/4	480	450	300	1200	2000	-	150	4050	325	5550	361
J-OXY 1/35(50) SBP 1500/6	480	450	300	1200	2500	-	150	4050	424	5550	460
J-OXY 1/35(50) SMP 1500/4	480	450	300	1200	2250	-	150	4050	385	5550	421
J-OXY 1/35(50) DRP 2000/4	480	450	300	1200	2150	-	150	4050	407	5550	443
J-OXY 2/35(50) SBP 1500/6	690	635	450	1200	2950	1420	200	4330	609	5850	653
J-OXY 2/35(50) SBN 2500/6	690	635	450	1200	3050	1420	200	4330	836	5850	880
J-OXY 2/35(50) SBN 3000/4	690	635	450	1200	2950	1420	200	4330	758	5850	802
J-OXY 2/35(50) SBN 3000/6	690	635	450	1200	3050	1420	200	4330	876	5850	920
J-OXY 2/35(50) SBN 4000/4	690	635	450	1200	2950	1420	200	4330	774	5850	818

Dimensions en mm

Dimensions et le poids sont indicatives

