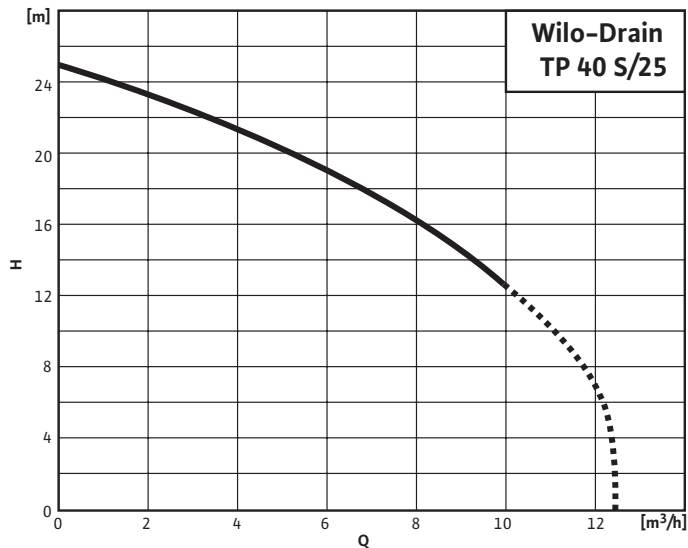




Plan d'encombrements, mesures, poids

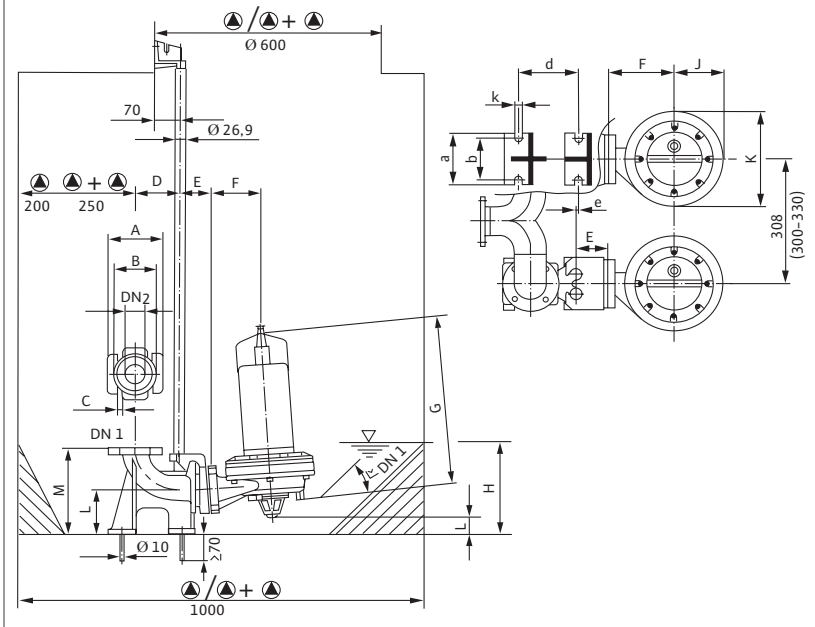
TP 40 S/25

2 pôles, 50 Hz

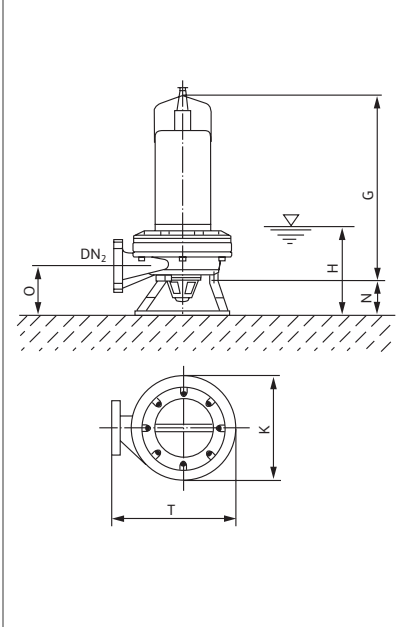


Plan d'encombrements

Installation stationnaire immergée



Installation transportable immergée



Mesures

Wilo-Drain TP 40 S/25																						
A	B1	C	D	E	F	G	H	I	J	K	L	M	N	O	T	DN ₁	DN ₂	a	b	d	e	k
[mm]																						
140	110	14	115	81	160	465	245	56	120	240	120	300	95	134	280	50	40	140	110	155	7	14

Eaux vannes

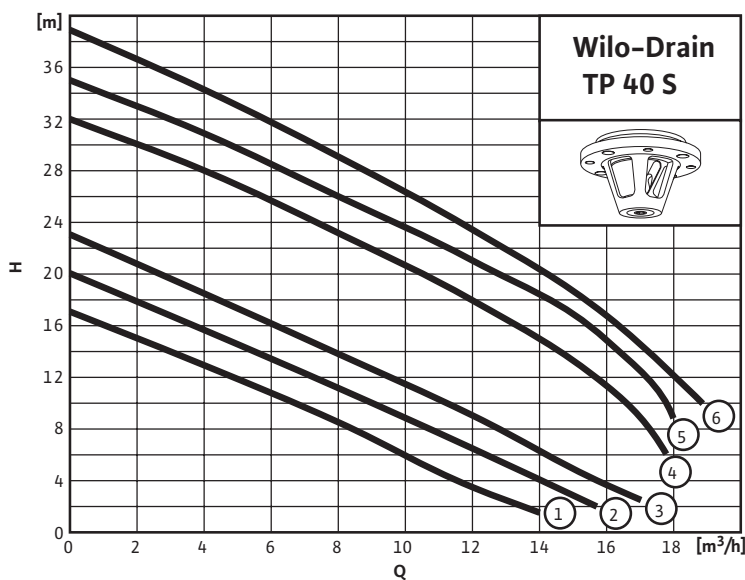
Wilo-Drain TP 40S



Performances hydrauliques, schéma des raccordements

TP 40 S

2 pôles, 50 Hz



- 1 = TP 40 S 120/11
- 2 = TP 40 S 128/13
- 3 = TP 40 S 135/15
- 4 = TP 40 S 154/22
- 5 = TP 40 S 160/26
- 6 = TP 40 S 164/28

Tous les graphiques représentés sont valables pour une densité de $\rho = 1 \text{ kg/dm}^3$

Pompes submersibles

Tableau de raccordement

	Tension	Raccordement au bornier							
	-	Type du câble	U	V	W	PE	T1	T2	DI
TP 40 ... S	1~230 V	-	1 (L1)	2 (N)	-	0	4	5	-
TP 40 ... S	3~400 V	6 x 1,52	1	2	3	0	4	5	-

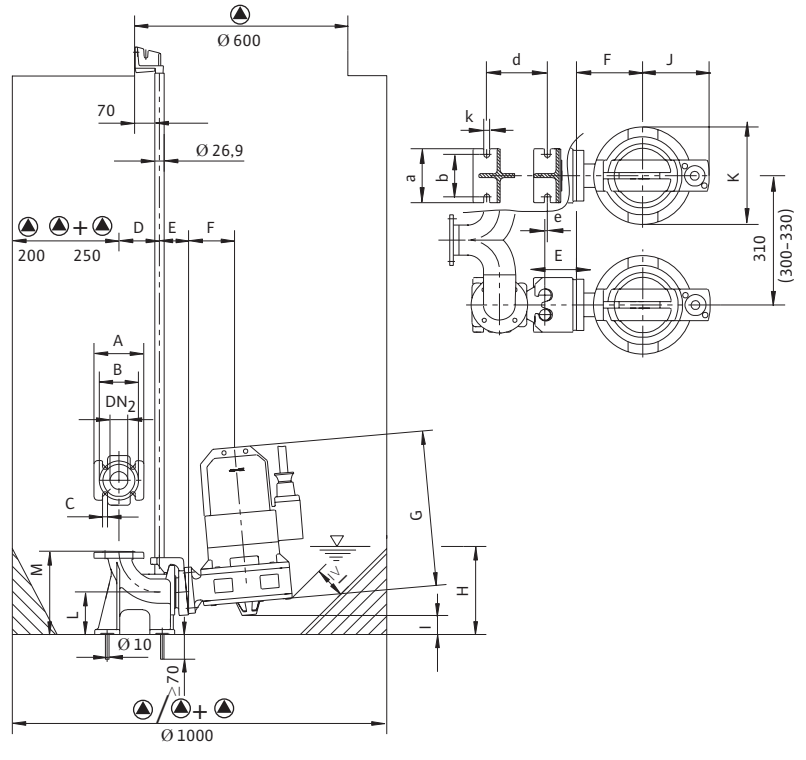


Eaux vannes
 Wilo-Drain TP 40S

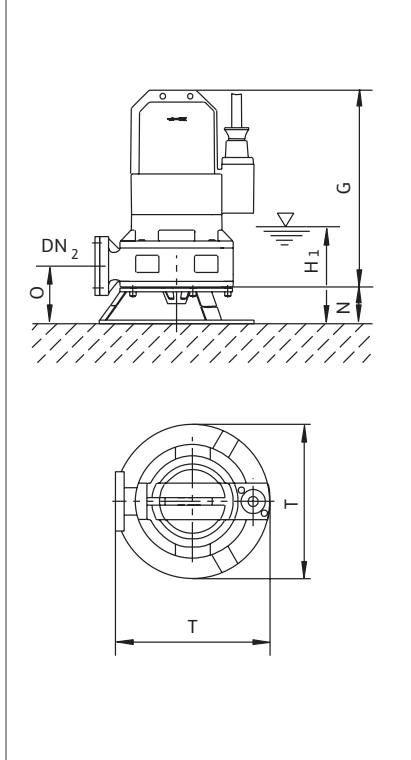
Plan d'encombres, dimensions

Plan d'encombres

Installation stationnaire immergée



Installation transportable immergée



Mesures

	Dimensions																						
	A	B	C	D	E	F	G	H	I	J	K	L	M	N	O	T	H ₁	DN ₂ *	a	b	d	e	k
	[mm]																						
TP 40 S 120/11	140	110	14	115	81	163	400	245	53	170	235	120	235	120	168	340	220	40/50	140	110	155	7	14
TP 40 S 128/13 TP 40 S 135/15	140	110	14	115	81	163	450	245	53	170	235	120	235	120	167	340	220	40/50	140	110	155	7	14
TP 40 S 154/22 TP 40 S 160/26 TP 40 S 164/28	140	110	14	115	81	170	435	245	53	170	250	120	235	120	165	340	220	40/50	140	110	155	7	14

* DN 40 : installation noyée transportable/ DN 50 installation noyée stationnaire

Eaux vannes

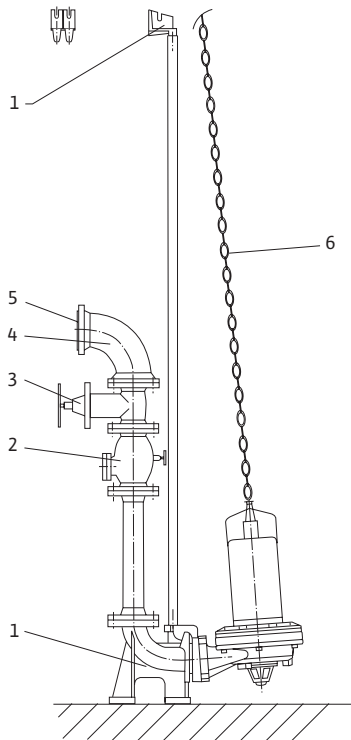
Wilo-Drain TP 40 S/25, TP 40 S



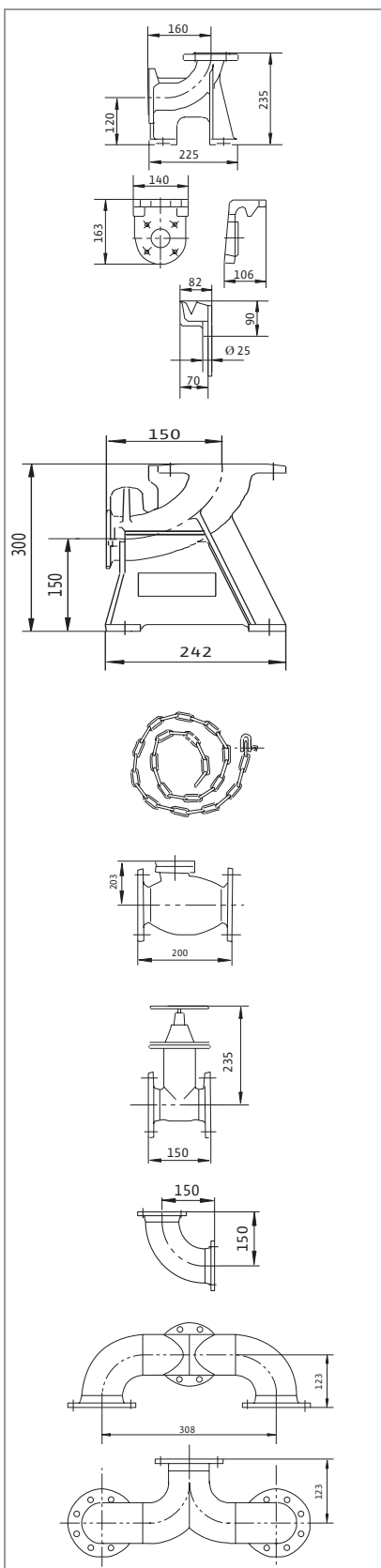
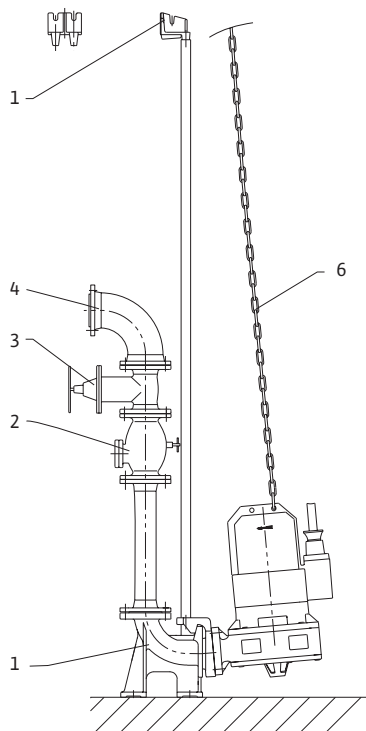
Accessoires mécaniques

Installation stationnaire immergée

TP 40 S/25



TP 40 S



Pied d'assise TP 40 S (Pos. 1a)

En GG 25 (EN-GJL-250), y compris le support/bride, le joint à lèvres, les accessoires de montage et de fixation et le support supérieur de la barre de guidage, raccordement au refoulement DN 50.

Les deux barres de guidage R 3/4 sont à prévoir par l'installateur.

Pied d'assise et câble de guidage TP 40 S/25 (Pos. 1b)

En GG 25 (EN-GJL-250), y compris le support/bride de la pompe, le joint à lèvres, les accessoires de montage et de fixation et le support supérieur de la barre de guidage câble de guidage complet de 7 m pour 3,5 m de profondeur. Pour raccordement en DN 50 ou DN 65.

Montage avec barre de guidage 1" (non fournie) alternatif possible.

Chaîne (Pos. 6)

Avec manilles, en acier inoxydable, longueur : 5 et 10 m

Clapet anti-retour (Pos. 2)

DN 50, GG 25 (EN-GJL-250), bride en PN 10/16, à passage direct, couvercle de nettoyage et bouchon de purge y compris les accessoires de montage, Z-Nr. 53.4-309.

Vanne d'isolement (Pos. 3)

DN 50, GG 25, (EN-GJL-250) bride en PN 10/16, y compris les accessoires de montage.

Coude (Pos. 4)

GGG (EN-GJS-400-15), DIN 28637, DN 50, bride en PN 10/16, y compris 1 jeu d'accessoires de montage.

Culotte (Pos. 8)

En St. 37 galvanisé, avec 2 jeux d'accessoires de montage, brides en PN 10/16, DIN 2501, DN 50/50/50.

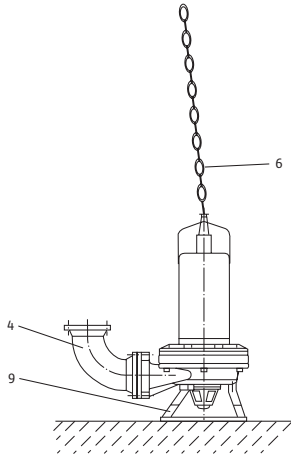


Wilo-Drain TP 40 S/25, TP 40 S

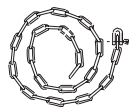
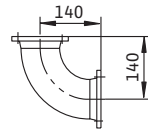
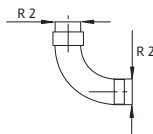
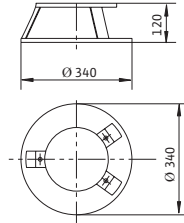
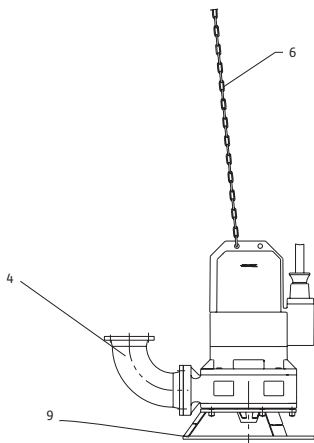
Accessoires mécaniques

Installation transportable immergée

TP 40 S/25



TP 40 S



Trépied (Pos. 9)

En acier, y compris le matériel de fixation

Coude (Pos. 4)

GGG (EN-GGS-400-15), suivant DIN 28637, R 2

Coude (Pos. 4)

GGG (EN-GJS-400-15), suivant DIN 28637, DN 40, bride : PN 6, DIN 2531 PN 10/16, DIN 2533, y compris 1 jeu d'accessoires de montage (TP 40/S 25)

Chaîne (Pos. 6)

Avec manilles, en acier inoxydable, longueur : 5 et 10 m, charge : 400 kg