

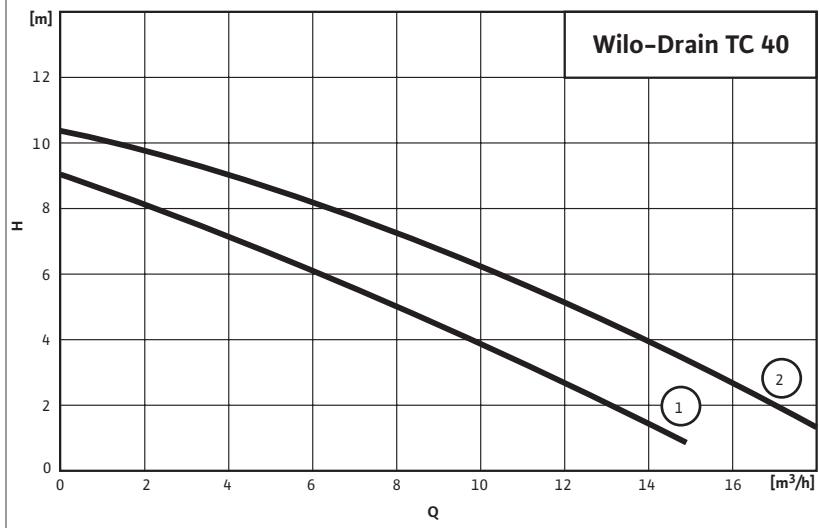


## Wilo-Drain TC 40

Performances hydrauliques, plan d'encombremnts, mesures, poids

### TC 40

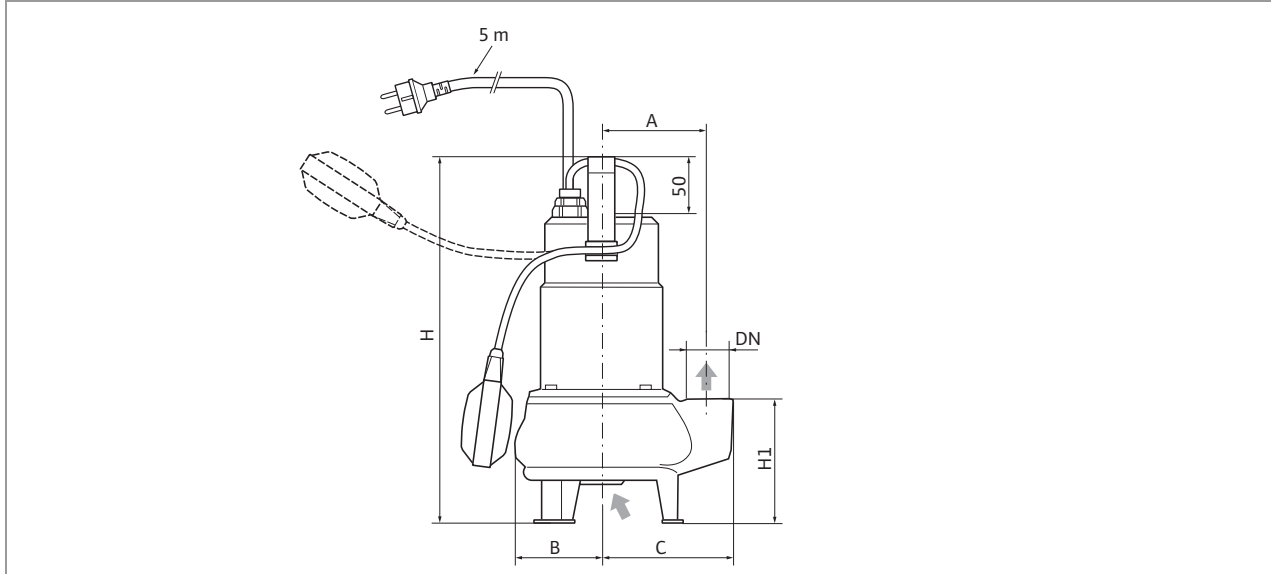
2 pôles, 50 Hz



1 = TC 40/8  
2 = TC 40/10

Pompes submersibles

### Plan d'encombremnts



### Mesures, poids

	Refolement	Dimensions					Poids
		A	B	C	H	H1	-
	Rp	[mm]					[kg]
Wilo Drain TC 40/8	1 1/2	105	86	138	352	120	9,5
Wilo Drain TC 40/10	1 1/2	105	86	138	367	120	12,0



## Eaux usées/eaux de drainage

Wilco-Drain TC 40, TP 50/65

## Exécution/fonctions

	Wilco-Drain TC 40	Wilco-Drain TP 50	Wilco-Drain TP 65
<b>Mode de fonctionnement S3 intermittent</b>			
Nombre de démarrages/h [%]	25	25	25
Nombre de démarrages/h max.	30	70	40
Nombre de démarrages/h recommandé	20	20	20
<b>Mode de fonctionnement S1 continu</b>			
Moteur immergé	•	•	•
<b>Etanchéité pompe-moteur</b>			
Côté fluide : garniture mécanique	•	•	•
Côté moteur : bague d'étanchéité	•	•	•
Chambre à huile	•	•	•
<b>Construction</b>			
Installation stationnaire noyée	•	•	•
transportable	•	•	•
Inondable	•	•	•
Roue monocanal ouverte	–	•	•
Roue vortex	•	•	•
<b>Matériaux</b>			
Moteur acier inoxydable	•	•	•
Pompe en matière synthétique	–	•	•
fonte grise	•	–	–
<b>Exécution</b>			
Protection moteur (température)	–	• (uniq. en 1~230 V)	•
Protection anti-déflagrante	–	–	• (uniq. en 3~400 V)
Prête à être branchée	•	• (uniq. exécution A)	• (uniq. exécution A)
<b>Etendue de la fourniture</b>			
Câble électrique [m]	5	10	10
Contacteur à flotteur intégré	•	• (uniq. exécution A)	–
Coffret avec condensateur	–	• (uniq. exécution A)	–

• = fourni, – = non fourni

## Eaux usées/eaux de drainage

Wilo-Drain TC 40, TP 50/65

**WILO**

## Caractéristiques techniques

	Wilo Drain TC ...		Wilo-Drain TP ...				Wilo-Drain TP ...					
	TC 40/8	TC 40/10	TP 50 ... E 101/5,5	TP 50 ... E 107/7,5	TP 50 ... F 82/5,5	TP 50 ... F 90/7,5	TP 65 ... E 114/11	TP 65 ... E 122/15	TP 65 ... E 132/22	TP 65 ... F 91/11	TP 65 ... F 98/15	TP 65 ... F 109/22
<b>Fluide admissible</b>												
Eaux de lessive (sans fibres)	.			.						.		
Eaux de lavage de voitures	-			.						.		
Eaux de piscines	.			.						.		
Eaux d'incendie	.			.						.		
Eaux de chauffage	T <sub>max</sub> < 40 °C						T <sub>max</sub> < 35 °C					
Eaux de chauffage	T <sub>max</sub> < 40 °C						T <sub>max</sub> < 40 °C					
Eaux de condensation	-			.						.		
Eaux froides	.			.						.		
Eaux de drainage	.			.						.		
Eaux de pluie	.			.						.		
Eaux usées, eaux d'inondation	.			.						.		
Fécales (roue vortex)	-			-						.		
<b>Puissance</b>												
Puissance absorbée P <sub>1</sub> 1~230 V [kW]	0,66	0,94	1,0	1,3	1,0	1,3	1,5	-	-	1,5	-	-
Puissance absorbée P <sub>1</sub> 3~400 V [kW]	-	-	1,0	1,1	1,0	1,1	1,5	2,0	2,9	1,5	1,8	2,7
Puissance nominale du moteur P <sub>2</sub> [kW]	0,5	0,6	0,55	0,75	0,55	0,75	1,1	1,5	2,2	1,1	1,5	2,2
Courant nominal sous 1~230 V [A]	3,2	4,4	4,0	5,5	4,0	5,5	7,2	-	-	6,9	-	-
Courant nominal sous 3~400 V [A]	-	-	2,0	2,0	2,0	2,0	3,2	3,8	5,2	3,2	3,6	5,1
Vitesse de rotation [1/min]	2850											
Débit max. [m <sup>3</sup> /h]	15	18	26	32	24	27	52	56	60	36	42	52
Hauteur manométrique max. [m]	9	10,5	9,5	12	6,5	9	15	18	21	9,5	11,5	14,5
<b>Moteur</b>												
Indice de protection à la profondeur max.	IP 68											
Classe d'isolation	F											
Nombre de démarrages [1/h]	30		70				40					
<b>Pompe</b>												
Profondeur d'immersion max. [m]	5		10				10					
Température max. du fluide [°C]	40		35				35					
Granulométrie [mm]	35		44				44					
Type de câble	H07 RN-F		OZOFLEX (PLUS) H07 RN-F – résistant à l'huile									
Longueur du câble [m]	5		10				10					
Section du câble 1~230 V [mm <sup>2</sup> ]	3 x 1		4 x 1				4 x 1	-	-	4 x 1	-	-
Section du câble 3~400 V [mm <sup>2</sup> ]	-		4 x 1				6 x 1	6 x 1	6 x 1,5	6 x 1	6 x 1	6 x 1,5
Fiche	Schuko		Schuko/CE				-					
Mode de raccordement du câble électrique	presse-étoupe		raccord étanche/fiche				raccord étanche/fiche					
Mode de démarrage	direct		direct				direct					
Protection anti-déflagrante	-		-				EEx d II B T4 (sauf 1~230 V et l'exécution A)					
Granulométrie [mm]	35		44				44					
<b>Mesures</b>												
Orifice de refoulement DN/Rp	1 1/2	1 1/2	50	50	50	50	65	65	65	65	65	65
Poids [kg]	9,5	12	14,5	16	14,5	16	21	22	24,5	22	24,5	24,5



## Eaux usées/eaux de drainage

Wilco-Drain TC 40, TP 50/65

## Caractéristiques techniques

	Wilco Drain TC ...		Wilco-Drain TP ...				Wilco-Drain TP ...					
	TC 40/8	TC 40/10	TP 50 ... E 101/5,5	TP 50 ... E 107/7,5	TP 50 ... F 82/5,5	TP 50 ... F 90/7,5	TP 65 ... E 114/11	TP 65 ... E 122/15	TP 65 ... E 132/22	TP 65 ... F 91/11	TP 65 ... F 98/15	TP 65 ... F 109/22
<b>Matériaux</b>												
Corps de pompe	EN-GJL-200		Polypropylène				Polyuréthane					
Roue	Matière synthétique		Polypropylène				Polyuréthane			Polypropylène		
Arbre	1.4005		1.4435				1.4435					
Côté pompe : garniture mécanique (indépendante du sens de rotation)	Carbone/céramique		SiC-SiC				SiC-SiC					
Côté moteur : garniture mécanique bague à lèvres	Carbone/céramique		-				-					
	-		NBR				NBR					
Joint statiques	NBR		NBR				NBR					
Carcasse moteur	1.4308		1.4301 (1.4435 sur demande)				1.4301 (1.4435 sur demande)					

• = prévu ou approprié, - = pas prévu ou non-approprié (nous consulter)

motralec

4 rue Lavoisier . ZA Lavoisier . 95223 HERBLAY CEDEX

Tel. : 01.39.97.65.10 / Fax. : 01.39.97.68.48

Demande de prix / e-mail : service-commercial@motralec.com

www.motralec.com