

## Wilo-Star-E – Circulateurs électroniques



Wilo-Star-E

- Circulateur simple à raccords-unions
- Variation de la vitesse en continu
- Moteur imblocable

## Circulateurs électroniques à raccords-uniions



EasyStar

### Wilo-Star-E

Pompe simple

Circulateur électronique à raccords-uniions

### Dénomination

Exemple : **Wilo-Star-E 25/1-5**

**Star-E** Pompe à raccords-uniions à variation de vitesse

**25/** Diamètre nominal

**1-5** Hauteur manométrique nominale en [m]

### Domaine d'application

Chauffage à eau chaude pour tous les types de systèmes

### Caractéristiques

#### Fluide admissible

Eau de chauffage selon VDI 2035

Mélange eau/glycol, rapport max. 1:1.

Au delà de 20 %, les données doivent être vérifiées.

Autre fluide sur demande.

#### Performances

Hauteur manométrique max. 5 m

Débit max. 3,5 m<sup>3</sup>/h

Vitesse 500 - 2600 1/min

Pression de service 10 bar

Température +20 °C à +110 °C

avec température ambiante maxi +25 °C

#### Température ambiante

+40 °C maxi admissible

avec température fluide maxi +95 °C

#### Raccordement électrique

Alimentation 1 ~ 230 V, 50 Hz

#### Moteur

Protection IP 42

Classe d'isolation F

Rayonnement perturbateur EN 61000-6-3

Sensibilité aux parasites EN 61000-6-2

#### Matériaux

Corps fonte (EN GJL 200)

Roue matériau composite (PP-40% GF)

Arbre acier inoxydable (X 40 Cr 13)

Palliers carbone, imprégné métal

### Charge minimale

à l'aspiration pour éviter les bruits de cavitation à une température ambiante de 40 °C et de l'eau Ømax :

Star-E 25(30)	
à 50 °C	0,5 m (0,05 bar)
95 °C	3 m (0,3 bar)
110 °C	10 m (1,0 bar)

### Etendue de la fourniture

Pompe, emballage, notice de montage et de mise en service, 2 joints.

### Accessoires

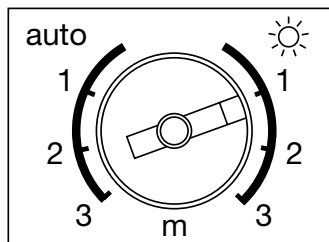
Raccords-uniions.

Coquille d'isolation.

### Avantages

- Variation de la pression différentielle intégrée pour adaptation de la puissance en continu Δp-cv
- Ralenti de nuit automatique avec fuzzy-logic "Autopilot".
- Permutation interne sur la courbe maxi en cas de coupure électronique "Safety-Control".
- Technique du "bouton rouge".
- Entrée câble sur les deux côtés
- Système de connexion rapide bornier Wilo
- Routine de déblocage automatique pour un démarrage assuré après une longue période d'arrêt.
- Démarrage progressif
- Méplats pour maintien du corps de pompe

### Dispositif de commande simple à la boîte à bornes



Réglage par du personnel qualifié

Auto Fonctionnement ralenti ON

☀ Fonctionnement ralenti OFF

### Labels de qualité et agréments

- Wilo répond à la norme

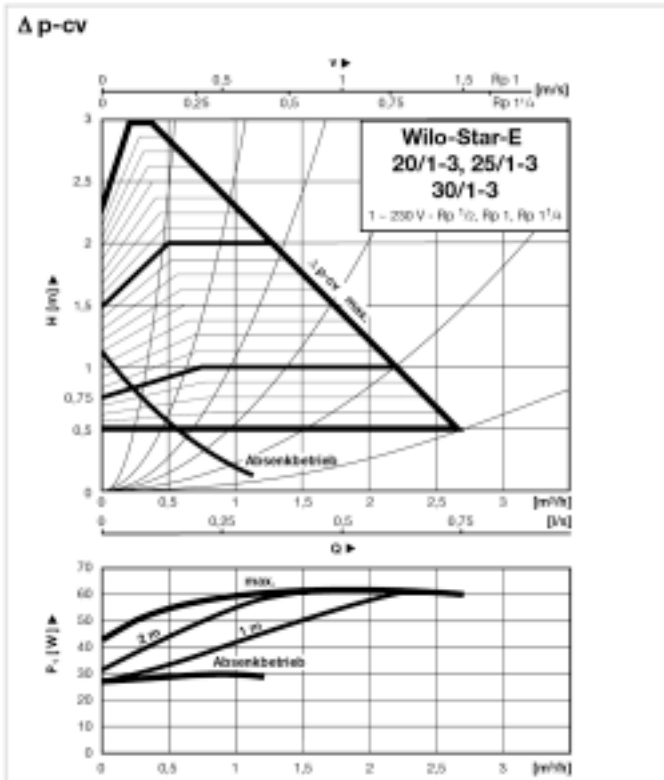


- Signe CE

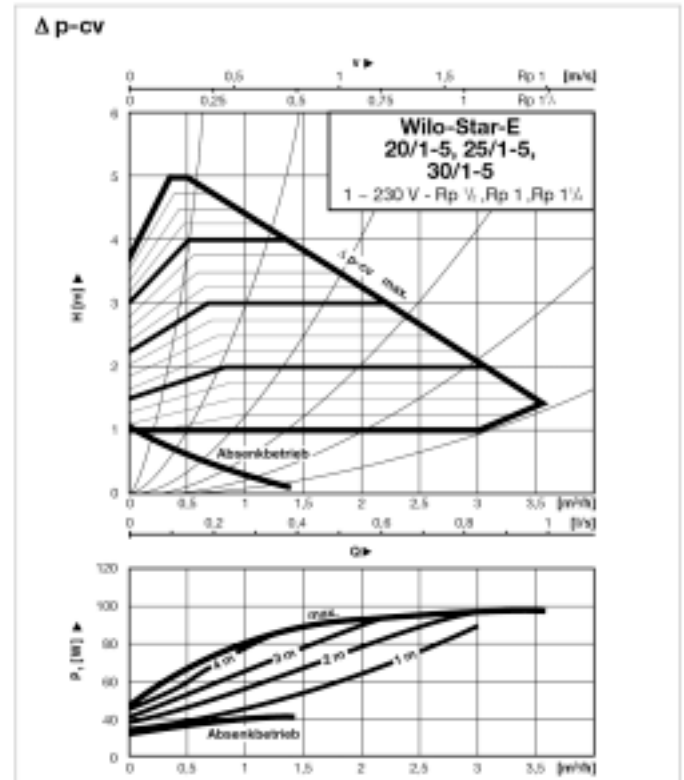
## Courbes - Wilo-Star-E

Courbes caractéristiques

Wilo-Star-E 20/1-3, 25/1-3, E 30/1-3



Wilo-Star-E 20/1-5, E 25/1-5, E 30/1-5

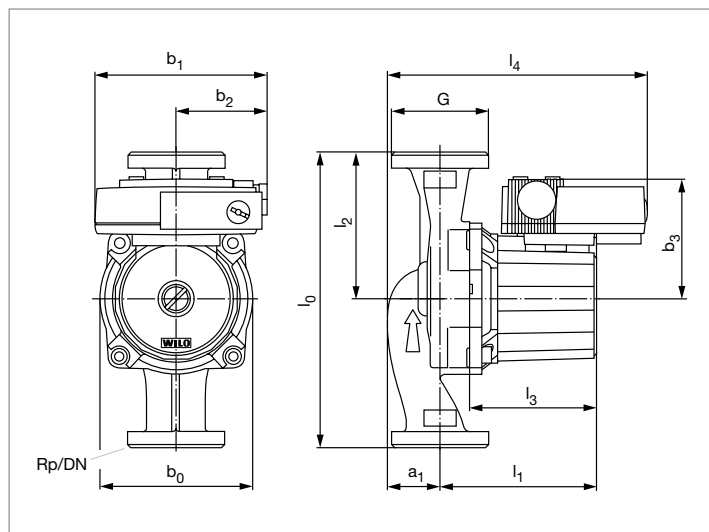


## Caractéristiques, encombrements - Wilo-Star-E

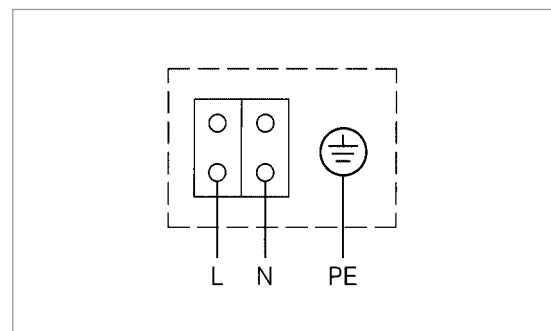
### Caractéristiques du moteur

	Vitesse de rotation n [1/min]	Puissance absorbée P <sub>1</sub> [W]	Intensité à			Protection moteur -	Condensateur Capacité [mF/VDB]	Pg Presse-étoupe -
			1~230 V	3~230 V	3~400 V			
			I [A]					
Star-E 20/1-3-130	500 - 2200	27 - 62	0,10 - 0,28	-	-	non nécessaire (imblocable)	2,0/400	11
Star-E 20/1-5-130	600 - 2600	36 - 99	0,20 - 0,43	-	-	non nécessaire (imblocable)	2,6/400	11
Star-E 25/1-3	500 - 2200	27 - 62	0,10 - 0,28	-	-	non nécessaire (imblocable)	2,0/400	11
Star-E 25/1-5	600 - 2600	36 - 99	0,20 - 0,43	-	-	non nécessaire (imblocable)	2,6/400	11
Star-E 30/1-3	500 - 2200	27 - 62	0,10 - 0,28	-	-	non nécessaire (imblocable)	2,0/400	11
Star-E 30/1-5	600 - 2600	36 - 99	0,20 - 0,43	-	-	non nécessaire (imblocable)	2,6/400	11

### Plan d'encombrement



### Schéma de raccordement



Moteur imblocable  
**Moteur monophasé 1~230 V, 50 Hz,**  
 avec condensateur intégré

### Dimensions et poids

	Raccordement/ Diamètre nom.	Filetage	Dimensions pompe (mm)										Poids env. (kg)
			a <sub>1</sub>	l <sub>0</sub>	l <sub>1</sub>	l <sub>2</sub>	l <sub>3</sub>	l <sub>4</sub>	b <sub>0</sub>	b <sub>1</sub>	b <sub>2</sub>	b <sub>3</sub>	
Star-E 20/1-3-130	Rp 1/2	G 1	33	130	96	65	78	160	93	106	56	74	2,2
Star-E 20/1-5-130	Rp 1/2	G 1	33	130	96	65	78	160	93	106	56	74	2,5
Star-E 25/1-3-130	Rp 1	G 1 1/2	33	130	96	65	78	160	93	106	56	74	2,2
Star-E 25/1-5-130	Rp 1	G 1 1/2	33	130	96	65	78	160	93	106	56	74	2,5
Star-E 25/1-3	Rp 1	G 1 1/2	33	180	96	90	78	160	93	106	56	74	2,4
Star-E 25/1-5	Rp 1	G 1 1/2	33	180	96	90	78	160	93	106	56	74	2,7
Star-E 30/1-3	Rp 1 1/4	G 2	33	180	96	90	78	160	93	106	56	74	2,6
Star-E 30/1-5	Rp 1 1/4	G 2	33	180	96	90	78	160	93	106	56	74	2,8

- Sous réserve de modifications techniques -

**motralec**

4 rue Lavoisier . ZA Lavoisier . 95223 HERBLAY CEDEX

Tel. : 01.39.97.65.10 / Fax. : 01.39.97.68.48

Demande de prix / e-mail : [service-commercial@motralec.com](mailto:service-commercial@motralec.com)

[www.motralec.com](http://www.motralec.com)