

Drainage

Pompes submersibles pour eaux chargées

Description de la série Wilo-Drain STS 40



Construction

Pompe submersible pour eaux chargées

Dénomination

p. ex. :	Wilo-Drain STS 40/10-A
STS	Pompe submersible
40	Diamètre nominal [mm]
10	Hauteur manométrique max. [m]
A	Avec interrupteur à flotteur

Domaines d'application

Pompage de fluides très chargés pour :

- le drainage domestique et agricole
- l'élimination des eaux chargées (le pompage des eaux chargées contenant des matières fécales n'est pas compris dans le domaine d'application de **DIN EN 12050-1**)
- le traitement des eaux
- les technologies environnementales et d'épuration
- la technologie des procédés industriels

Particularités/Avantages du produit

- Câble de raccordement et interrupteur à flotteur déconnectables
- Fonctionnement simple grâce à l'interrupteur à flotteur monté (exécution A)
- Installation aisée grâce au pied de pompe intégré
- Granulométrie : 40 mm
- Protection moteur thermique (monophasée/triphasée) et protection contre la défaillance de phase (triphasée) intégrées
- Roue en acier inoxydable
- Avec câble de 5 ou 10 m

Caractéristiques techniques

- Alimentation réseau : 1~230 V, 50 Hz ou 3~400 V, 50 Hz
- Mode de fonctionnement immergé : S1 ou S3 25 %
- Classe de protection : IP 68
- Classe d'isolation : B
- Surveillance thermique de l'enroulement
- Température du fluide max. : 3 - 35 °C
- Longueur du câble : 10 m
- Granulométrie : 40 mm
- Profondeur d'immersion max. : 5 m

Équipement/Fonction

- Variante monophasée prête à être branchée
- Exécution A avec interrupteur à flotteur
- Surveillance thermique du moteur

Matériaux

- Corps de pompe : EN-GJL-250
- Pied support : fonte grise
- Roue : acier inoxydable 1.4301
- Arbre : acier inoxydable 1.4404
- Garniture mécanique côté pompe : Carbone/céramique
- Garniture étanche de l'arbre côté moteur : NBR
- Joint statique : NBR
- Carter moteur : acier inoxydable 1.4301

Description/construction

Pompe submersible pour eaux chargées comme groupe monobloc immergé pour l'installation immergée stationnaire et transportable.

Hydraulique

La sortie côté refoulement est conçue comme des assemblages par filetage verticaux Rp 1½. Les roues utilisées sont du type roue Vortex.

Moteur

Les moteurs ventilés transmettent directement leur chaleur dissipée au fluide environnant via les pièces de corps et peuvent donc être utilisés immergés en fonctionnement continu ou intermittent.

Une chambre d'étanchéité est présente pour protéger le moteur contre l'entrée de fluide. Le fluide de remplissage utilisé est intrinsèquement biodégradable et inoffensif pour l'environnement.

Les moteurs monophasés à courant alternatif sont équipés de fiches à contact de protection et l'exécution A est équipée d'un interrupteur à flotteur. Les moteurs triphasés sont équipés d'extrémités de câble libres.

Étanchement

L'étanchement côté fluide est réalisé par une garniture mécanique indépendante du sens de rotation, l'étanchement côté moteur par une bague d'étanchéité de l'arbre.

Étendue de la fourniture

- Pompe prête à être raccordée avec un câble de raccordement de 10 m
 - Avec fiche à contact de protection dans le cas de 1~230 V
 - Avec extrémité de câble libre dans le cas de 3~400 V
- Exécution A avec interrupteur à flotteur intégré
- Notice de montage et de mise en service

Accessoires

- Clapet anti-retour et vanne d'arrêt
- Sorties de refoulement et tuyaux flexibles divers
- Coffrets de commande et relais

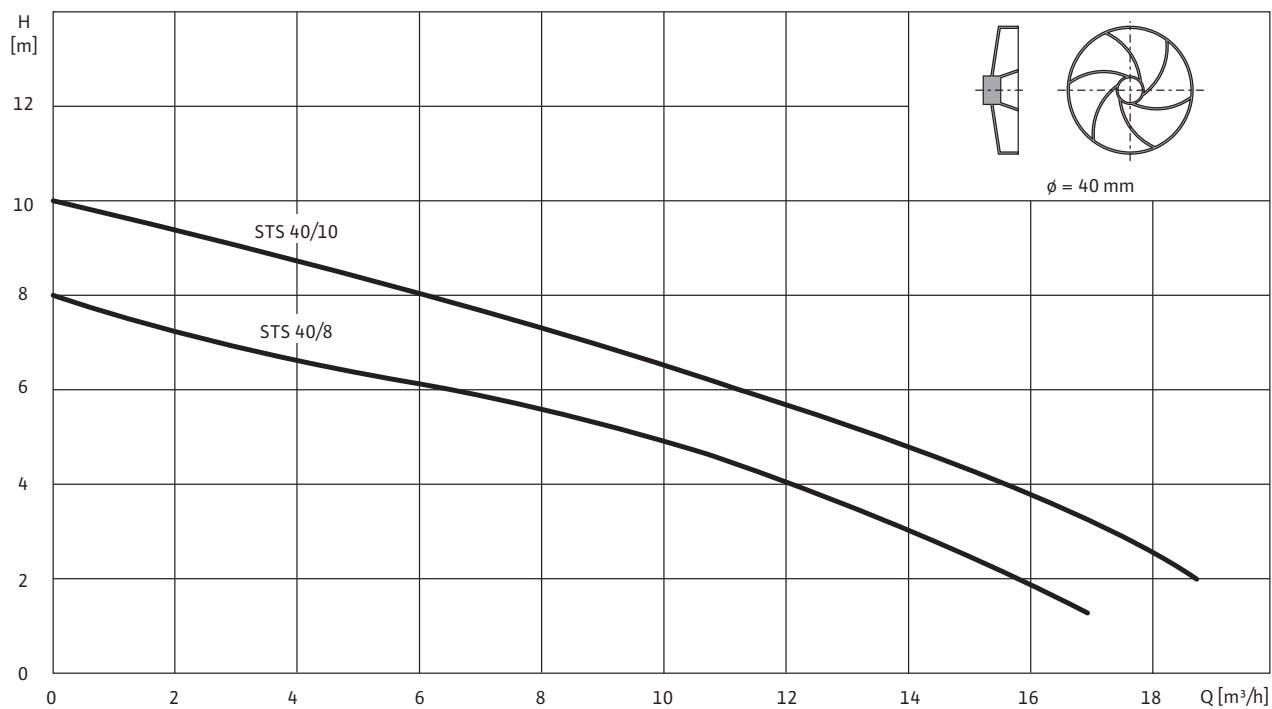
Drainage

Pompes submersibles pour eaux chargées

Performances hydrauliques, info de commande Wilo-Drain STS 40


Performances hydrauliques Wilo-Drain STS 40 - 50 Hz - 2900 tr/min


Roue Vortex - Granulométrie: 40 mm



Performances hydrauliques selon ISO 9906, annexe A.

Informations de commande

Wilo-Drain...	Alimentation réseau		N° de réf.
STS 40/8	1~230 V, 50 Hz	L	2065866
STS 40/8-A	1~230 V, 50 Hz	L	2065868
STS 40/8	3~400 V, 50 Hz	L	2065870
STS 40/10	1~230 V, 50 Hz	L	2065872
STS 40/10-A	1~230 V, 50 Hz	L	2065874
STS 40/10	3~400 V, 50 Hz	L	2065876

 = disponible, L = en stock, C = fabrication sur commande env. 2 semaines, K = fabrication sur commande env. 4 semaines, A = délai de livraison sur demande

Caractéristiques techniques Wilo-Drain STS 40

	STS 40/8	STS 40/8-A	STS 40/8	STS 40/10	STS 40/10-A	STS 40/10
	1~230 V, 50 Hz	1~230 V, 50 Hz	3~400 V, 50 Hz	1~230 V, 50 Hz	1~230 V, 50 Hz	3~400 V, 50 Hz
Groupe						
Raccord côté refoulement	R 1½	R 1½	R 1½	R 1½	R 1½	Rp 1½
Granulométrie mm	40	40	40	40	40	40
Débit max. $Q_{max}/m^3/h$	15	15	15	20	20	20
Hauteur manométrique max. H_{max}/M	8	8	8	10	10	10
Mode de fonctionnement (immergé)	S1	S1	S1	S1	S1	S1
Mode de fonctionnement (non-immergé)	–	–	–	–	–	–
Profondeur d'immersion max. m	5	5	5	5	5	5
Indice de protection	IP 68	IP 68	IP 68	IP 68	IP 68	IP 68
Température du fluide $T/°C$	+3 ... +35	+3 ... +35	+3 ... +35	+3 ... +35	+3 ... +35	+3 ... +35
Poids env. M/kg	20	20,2	20	20	20,2	20
Caractéristiques du moteur						
Courant nominal I_N/A	3,6	3,6	1,7	4,5	4,5	2
Courant de démarrage I_A/A	–	–	–	–	–	–
Puissance nominale du moteur P_2/kW	0,6	0,6	0,6	0,75	0,75	0,75
Puissance absorbée P_1/kW	0,8	0,8	0,8	1	1	0,92
Type de branchement	direct	direct	direct	direct	direct	direct
Vitesse nominale $n/tr/min$	2900	2900	2900	2900	2900	2900
Classe d'isolation	B	B	B	B	B	B
Nombre de démarrages recommandé 1/h	20	20	20	20	20	20
Nombre de démarrages max. 1/h	50	50	50	50	50	50
Tolérance de tension admissible %	±10	±10	±10	±10	±10	±10
Câble						
Longueur du câble de raccordement m	10	10	10	10	10	10
Type de câble	H07RN-F	H07RN-F	H07RN-F	H07RN-F	H07RN-F	H07RN-F
Section du câble mm^2	3G1	3G1	4G1	3G1	3G1	4G1
Type de câble électrique	déconnec- table	déconnec- table	déconnec- table	déconnec- table	déconnec- table	déconnec- table
Prise électrique	Schuko	Schuko	–	Schuko	Schuko	–
Equipement/fonctions						
Interrupteur à flotteur	–	•	–	–	•	–
Protection moteur	WSK	WSK	WSK	WSK	WSK	WSK
Protection antidéflagrante	–	–	–	–	–	–
Matériaux						
Etanchement statique	NBR	NBR	NBR	NBR	NBR	NBR
Roue	1.4301	1.4301	1.4301	1.4301	1.4301	1.4301
Etanchement côté moteur	NBR	NBR	NBR	NBR	NBR	NBR
Garniture mécanique	carbone/cé- ramique	carbone/cé- ramique	carbone/cé- ramique	carbone/cé- ramique	carbone/cé- ramique	carbone/cé- ramique
Carter du moteur	1.4301	1.4301	1.4301	1.4301	1.4301	1.4301
Corps de pompe	EN-GJL-250	EN-GJL-250	EN-GJL-250	EN-GJL-250	EN-GJL-250	EN-GJL-250
Arbre de la pompe	1.4404	1.4404	1.4404	1.4404	1.4404	1.4404

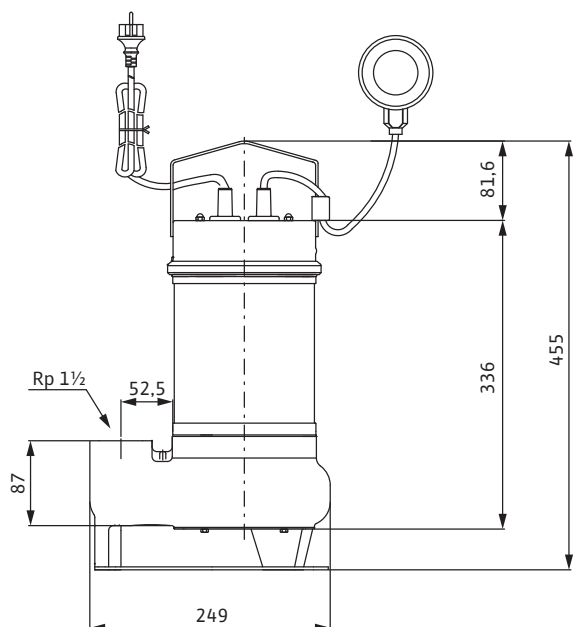
P_1 se rapporte à la puissance absorbée max. Toutes les données sont valables pour 1~230 V ou 3~400 V, 50 Hz et une densité de 1 kg/dm³.

Drainage

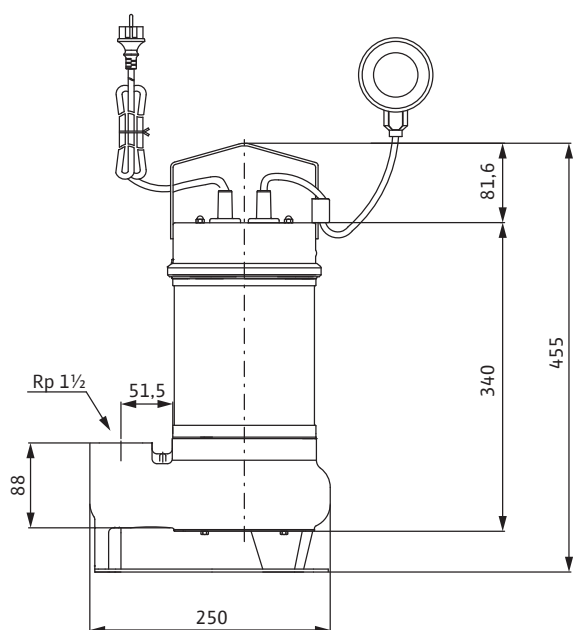
Pompes submersibles pour eaux chargées

Dimensions Wilo-Drain STS 40

Plan d'encombrement Wilo-Drain STS 40/8

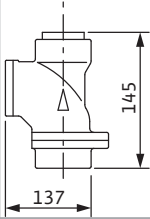
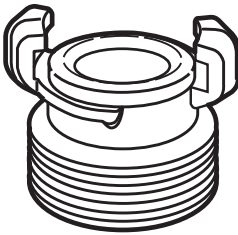
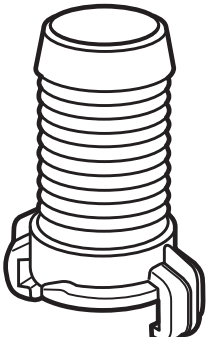


Plan d'encombrement Wilo-Drain STS 40/10



Accessoires mécaniques Wilo-Drain STS 40

Installation immergée transportable

		Description	N° de réf.
Clapet anti-retour à bille		En EN-GJL-250, avec taraudage Rp 1½ pour raccord DN 40	4027330
Robinet d'isolement		En laiton, nickelé, avec taraudage Rp 1½ pour raccord DN 40	4027337
Raccord tuyau		En plastique, raccord de flexible de Ø 40 mm avec collier de serrage, filet mâle R 1½ pour raccordement direct au flexible	4027335
Raccord fixe Geka		En laiton, avec filet mâle R 1½, compatible raccord pour tuyau flexible Geka pour un raccordement DN 40	2018100
Raccord pour tuyau flexible Geka		En laiton, avec raccord de tube Ø 40 mm, avec collier de serrage adapté au raccord fixe Geka pour un raccordement DN 40	2018101