

Eau chaude sanitaire

Pompes à rotor noyé à haut rendement (pompes simples)

motralec

4 rue Lavoisier . ZA Lavoisier . 95223 HERBLAY CEDEX
Tel. : 01.39.97.65.10 / Fax. : 01.39.97.68.48
Demande de prix / e-mail : service-commercial@motralec.com
www.motralec.com

Description de la série Wilo-Star-Z NOVA



Construction

Pompe à rotor noyé avec raccord fileté et moteur synchrone auto-protégé.

Domaines d'application

Systèmes de bouclage d'eau potable et systèmes similaires pour l'industrie et la technique du bâtiment

Dénomination

Exemple :	Wilo-Star-Z NOVA
Star-Z	Circulateur d'eau potable, à rotor noyé
NOVA	Désignation du type
A	Avec vanne à boisseau sphérique et clapet anti-retour
C	Avec vanne à boisseau sphérique, clapet anti-retour et minuterie enfichable

Particularités/Avantages du produit

- Puissance absorbée extrêmement faible : 2 à 4,5 Watt grâce au nouveau moteur synchrone
- Matériau de haute qualité : avec roue en acier inoxydable. Ce qui assure un standard d'hygiène très élevé, une longue durée de vie et une protection accrue contre la corrosion.
- Domaine d'application étendu en cas d'eau calcaire : jusqu'à 20° dH
- Moteur de service flexible : échange rapide de tous les types de pompes courants
- Raccordement électrique rapide avec le Wilo-Connector
- Exécution A avec vanne à boisseau sphérique et clapet anti-retour
- Exécution C avec vanne à boisseau sphérique, clapet anti-retour et minuterie enfichable

Caractéristiques techniques

Fluides admissibles (autres fluides sur demande)

Eau potable et alimentaire suivant TrinkwV 2001	•
---	---

Domaine d'application admissible

Plage de température pour utilisation dans les systèmes de circulation d'eau potable, à température ambiante max. +40 °C	2°C... +65 °C
--	---------------

Plage de température pour utilisation dans des systèmes de bouclage d'eau potable pour température ambiante max. +40 °C en service temporaire 2 h	70 °C
---	-------

Dureté d'eau max. admise dans les systèmes de bouclage d'eau potable	3,57 mmol/l (20 °dH)
--	----------------------

Raccordement électrique

Alimentation réseau	1~230 V, 50 Hz
---------------------	----------------

Moteur/électronique

Protection moteur	Pas nécessaire (auto-protégé)
-------------------	-------------------------------

Interférence émise	EN 61000-6-3
--------------------	--------------

Résistance aux parasites	EN 61000-6-2
--------------------------	--------------

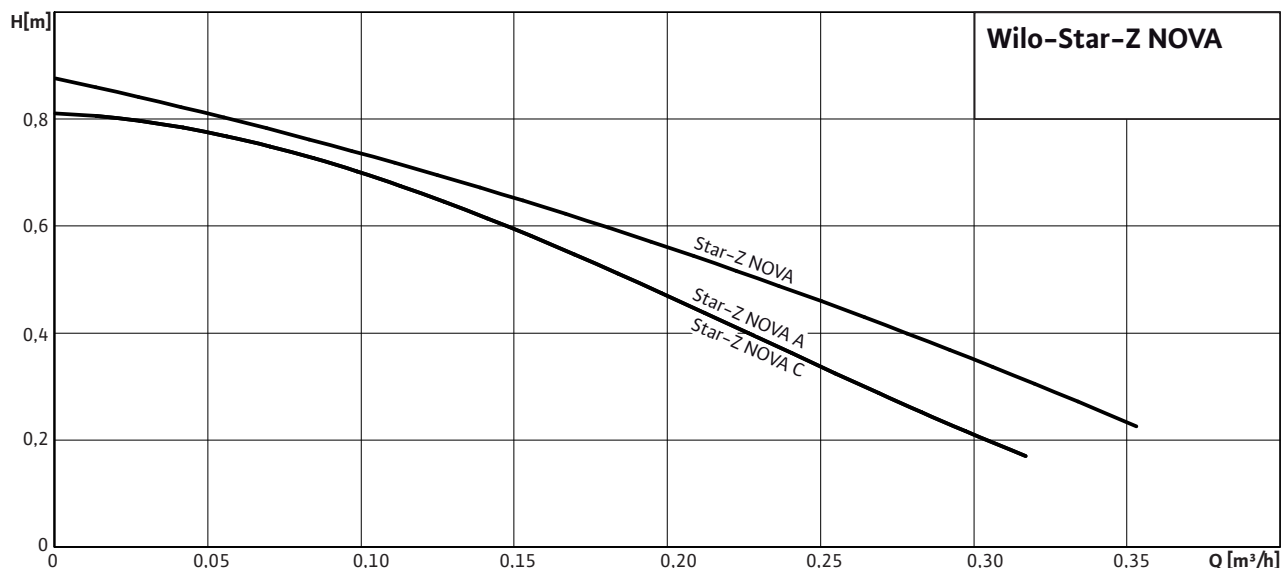
Indice de protection	IP 42
----------------------	-------

Classe d'isolation	F
--------------------	---

• = autorisé, - = non autorisé

Description de la série Wilo-Star-Z NOVA

Performances hydrauliques



Équipement/Fonction

- Raccordement rapide électrique avec Wilo-Connector
- Vanne à boisseau sphérique intégrée côté aspiration (uniquement Star-Z NOVA A, Star-Z-NOVA C)
- Clapet anti-retour intégré côté refoulement (uniquement Star-Z NOVA A, Star-Z-NOVA C)
- Moteur auto-protégé
- Horloge enfichable (uniquement Star-Z NOVA C)
- Câble de raccordement de 1,8 m avec fiche à contact de protection (uniquement Star-Z NOVA C)
- Isolation thermique de série

Étendue de la fourniture

- Pompe
- Isolation thermique
- Wilo-Connector
- Joints d'étanchéité
- Notice de montage et de mise en service

Options

- Star-Z-NOVA A avec vanne à boisseau sphérique et clapet anti-retour
- Star-Z-NOVA C avec vanne à boisseau sphérique, clapet anti-retour et minuterie enfichable

Accessoires

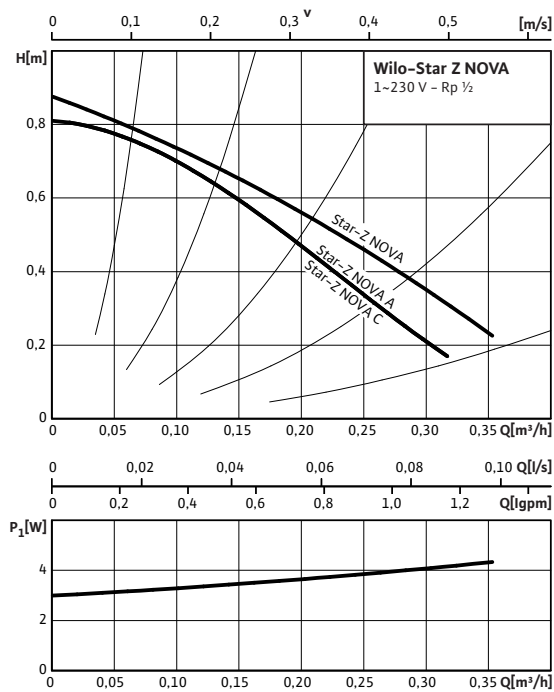
- Raccords filetés
- Pièces de rattrapage

Eau chaude sanitaire

Pompes à rotor noyé à haut rendement (pompes simples)

Wilo-Star-Z NOVA

Performances hydrauliques



Plan d'encombrement

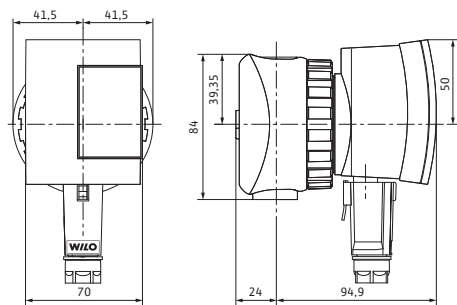
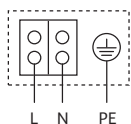


Schéma de raccordement



Moteur auto-protégé

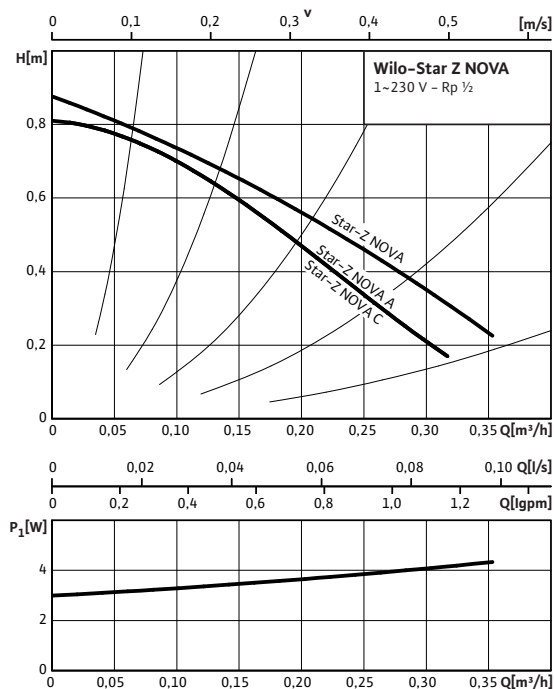
Moteur monophasé (EM) 2 pôles – monophasé 230 V, 50 Hz

Caractéristiques techniques

Type	Star-Z NOVA
N° de réf.	4132760
Pression nominale	PN 10
Raccord fileté	R ½
Filetage	Rp ½
Alimentation réseau	1~230 V
Vitesse de rotation n	3000 1/min
Puissance absorbée P_1	2 - 4,5 W
Intensité absorbée I	max. 0,05 A
Poids env. m	0,9 kg
Hauteur d'alimentation minimale à 40/65 °C	0,5 / 2 m
Matériaux	
Corps de pompe	Laiton (CuZn40b2)
Roue	Acier inoxydable
Arbre de la pompe	Acier inoxydable
Palier	Carbone, imprégné de résine

Wilo-Star-Z NOVA A et C

Performances hydrauliques



Plan d'encombrement

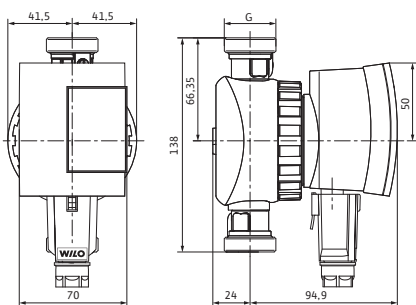
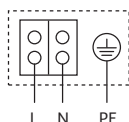


Schéma de raccordement



Moteur auto-protégé
Moteur monophasé (EM) 2 pôles - monophasé 230 V, 50 Hz

Caractéristiques techniques

Type	Star-Z NOVA A	Star-Z NOVA C
N° de réf.	4132761	4132762
Pression nominale	PN 10	
Raccord fileté	R 1/2	
Filetage	G 1	G 1
Alimentation réseau	1~230 V	
Vitesse de rotation n	3000 1/min	
Puissance absorbée P_1	2 - 4,5 W	
Intensité absorbée I	max. 0,05 A	
Poids env. m	1,1 kg	1,3 kg
Hauteur d'alimentation minimale à 40/65 °C	0,5 / 2 m	0,5 / 2 m
Matériaux		
Corps de pompe	Laiton (CuZn40b2)	
Roue	Acier inoxydable	
Arbre de la pompe	Acier inoxydable	
Palier	Carbone, imprégné de résine	

motralec

4 rue Lavoisier . ZA Lavoisier . 95223 HERBLAY CEDEX
Tel : 01.39.97.65.10 / Fax : 01.39.97.68.48
Demande de prix / e-mail : service-commercial@motralec.com
www.motralec.com