

Eau chaude sanitaire

Pompes à rotor noyé standard (pompes simples)

Description de la série Wilo-Star-Z



Construction

Pompe à rotor noyé avec raccord fileté

Domaines d'application

Systèmes de bouclage d'eau chaude sanitaire et systèmes similaires pour l'industrie et la technique du bâtiment

Dénomination

Exemple : **Wilo-Star-Z 20/1**
Wilo-Star-Z 15 TT

Star	Pompe standard
Z	Pompe de circulation
20/	Diamètre nominal de raccordement
1	Hauteur manométrique [m]
TT	Avec horloge intégrée et régulation de la température (Z 15 TT uniquement)
EM	Moteur monophasé (1~)
DM	Moteur triphasé (3~)
-3	3 vitesses

Particularités/Avantages du produit

- Pompes monophasées avec connexion électrique rapide
- Toutes les pièces en matière plastique en contact avec les fluides répondent aux recommandations KTW (matières synthétiques/eau chaude sanitaire)
- Isolation thermique de série pour Star-Z 15 TT.
- Star-Z 15 TT avec minuterie et thermostat intégrés, écran LCD avec symboles, technologie du bouton rouge et détection automatique de la désinfection thermique du ballon d'eau potable, ainsi que vanne à boisseau sphérique côté aspiration et clapet anti-retour côté refoulement.

Caractéristiques techniques

Fluides admissibles (autres fluides sur demande)

Eau de chauffage (selon VDI 2035)	• Pas Z 15 TT
Mélange eau/glycol (max. 1:1, vérifier les caractéristiques techniques pour mélange > 20 %)	• Pas Z 15 TT
Eau potable et alimentaire suivant TrinkwV 2001	•

Domaine d'application admissible

Plage de température pour utilisation dans les systèmes de circulation d'eau potable, à température ambiante max. +40 °C	+65 °C
Plage de température pour le génie climatique, à température ambiante max. +25 °C	-10 °C à +110 °C (à part pour Star-Z 15 TT)
Plage de température pour le génie climatique, à température ambiante max. +40 °C	-10 °C à +95 °C (à part pour Star-Z 15 TT)
Dureté d'eau max. admise dans les systèmes de bouclage d'eau potable	3,21 mmol/l (18 °dH)

Raccordement électrique

Alimentation réseau	1~230 V, 50 Hz 3~400 V, 50 Hz (exécution DM)
---------------------	---

Moteur/électronique

Protection moteur	Pas nécessaire (auto-protégé)
Interférence émise	EN 61000-6-3
Résistance aux parasites	EN 61000-6-2
Indice de protection	IP 42
Classe d'isolation	F

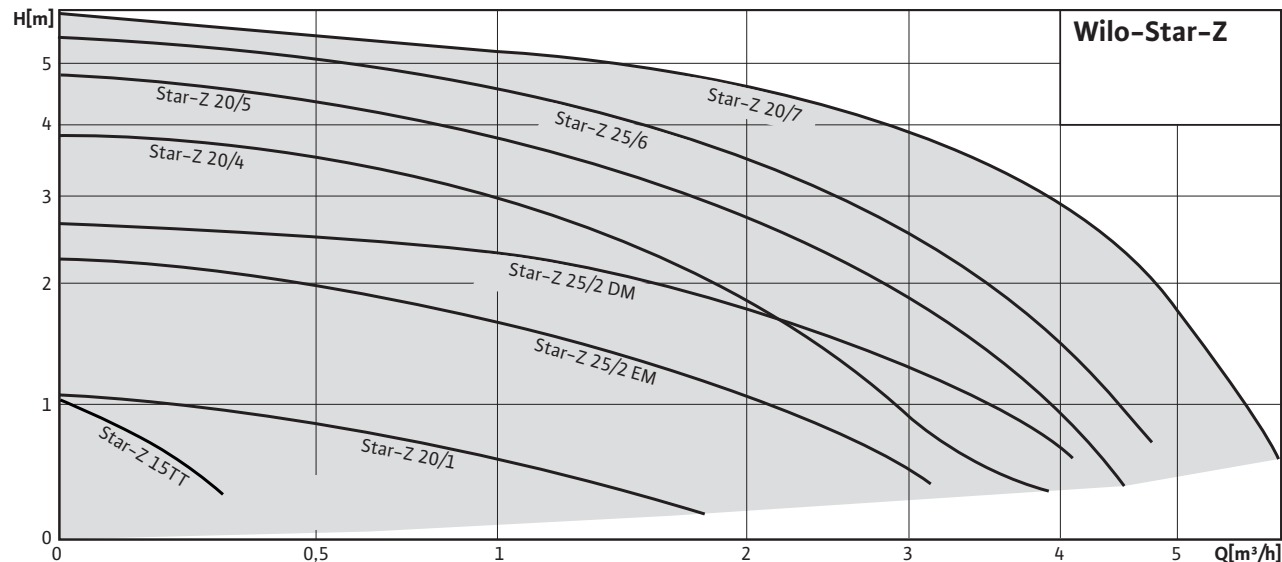
• = autorisé, - = non autorisé

Eau chaude sanitaire

Pompes à rotor noyé standard (pompes simples)

Description de la série Wilo-Star-Z

Performances hydrauliques



Équipement/Fonction

Modes de fonctionnement

- Etagement de vitesse (uniquement Star-Z 25/6)

Fonctions manuelles

- Réglage des vitesses (1 vitesse, 3 vitesses avec les pompes Star-Z -3)

Fonctions automatiques

- Fonction de circuit de synchronisation pour la programmation de 3 temps de mise en marche ou à l'arrêt (uniquement Z 15 TT)
- Régulation de la température pour maintien de la température de retour constante dans le système de bouclage d'eau chaude sanitaire (uniquement Z 15 TT)
- Routine de désinfection thermique (reconnaissance et assistance de la désinfection thermique du ballon d'eau chaude sanitaire) (uniquement Z 15 TT)
- Protection de blocage (uniquement Z 15 TT)

Signalisation et affichage

- Ecran LCD d'affichage des données de la pompe et des codes d'erreur (uniquement Z 15 TT)

Équipement

- Méplat du corps de pompe (uniquement Star-Z 25/6)
- Entrée du câble possible des deux côtés (uniquement Star-Z 20,25)
- Connexion rapide avec borniers à clips
- Moteur auto-protégé
- Clapet anti-retour intégré côté refoulement (uniquement Star-Z 15 TT)
- Vanne à boisseau sphérique intégrée côté d'aspiration (uniquement Star-Z 15 TT)
- Horloge comprise (uniquement Z 15 TT)

Étendue de la fourniture

- Pompe
- Joints compris avec le raccord fileté (uniquement Star-Z 25/6)
- Avec notice de montage et de mise en service incluse.
- Avec isolation thermique (Star-Z 15 TT uniquement)

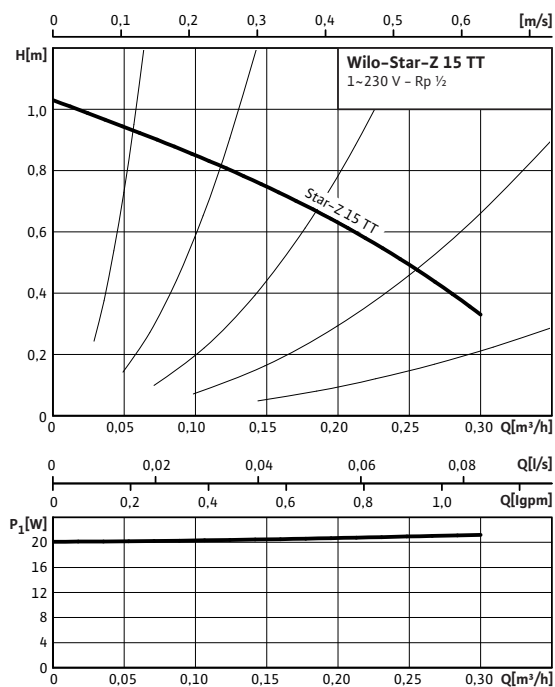
Accessoires

- Raccords filetés
- Pièces de rattrapage
- Coquilles d'isolation thermiques pour Star-Z 20, 25
- Pièces d'insertion spéciales en laiton pour les pompes à raccord fileté :
 - filet mâle/brasage intérieur
- Module embrochable pour eau sanitaire Wilo-S1R-h pour Star-Z 20/1, Z 25/2 EM (exécution à courant monophasé)
- Minuterie Wilo-SK 601 en liaison avec Wilo-SK 602 (en tant que contacteur) pour Wilo-Star-Z 25/2 DM (exécution à courant triphasé)
- Coffret de commande Wilo-SK 601 d'activation/désactivation pour Star-Z 25/6 après un certain nombre d'heures de fonctionnement

Wilo-Star-Z 15 TT

Performances hydrauliques

Courant monophasé



Plan d'encombrement

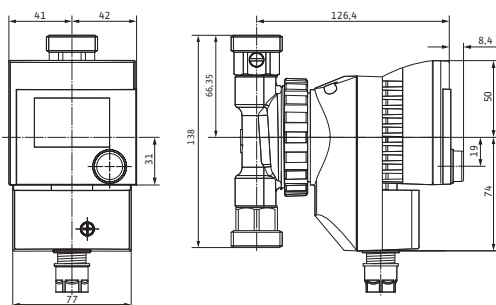
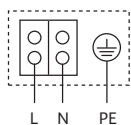


Schéma de raccordement



Moteur auto-protégé

Moteur monophasé (EM) 2 pôles – monophasé 230 V, 50 Hz
Avec condensateur incorporé

Caractéristiques techniques

Type	Star-Z 15 TT
N° de réf.	4110919
Pression nominale	PN 10
Raccord fileté	Rp ½
Alimentation réseau	1~230 V
Plage de vitesse n	1700–2700 tr/min
Puissance absorbée P_1	max. 22 W
Intensité absorbée I	max. 0,25 A
Poids env. m	2,3 kg
Hauteur d'alimentation minimale à 40/65 °C	0,5 / 2 m
Matériaux	
Corps de pompe	Laiton (CuZn40b2)
Roue	Plastique (PPO)
Arbre de la pompe	Acier inoxydable (X35CrMo17)
Palier	Carbone, imprégné de résine

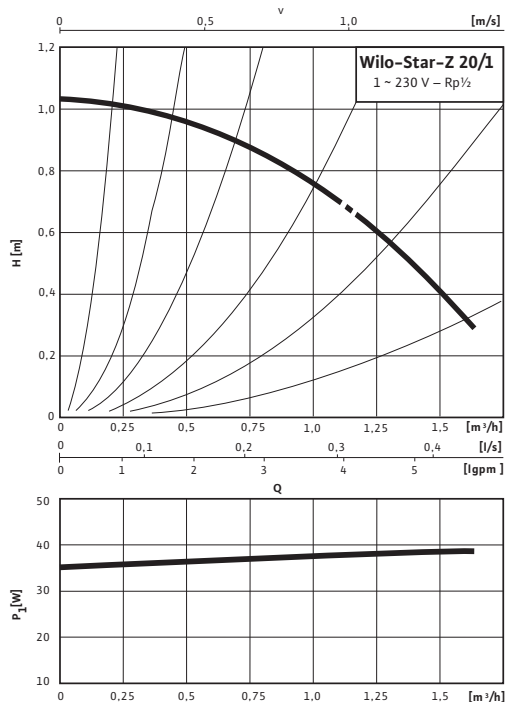
Eau chaude sanitaire

Pompes à rotor noyé standard (pompes simples)

Wilo-Star-Z 20/1

Performances hydrauliques

Courant monophasé



Plan d'encombrement

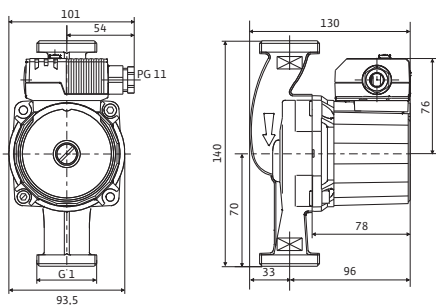
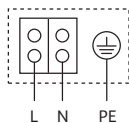


Schéma de raccordement



Moteur auto-protégé
Moteur monophasé (EM) 2 pôles - monophasé 230 V, 50 Hz
 Avec condensateur incorporé

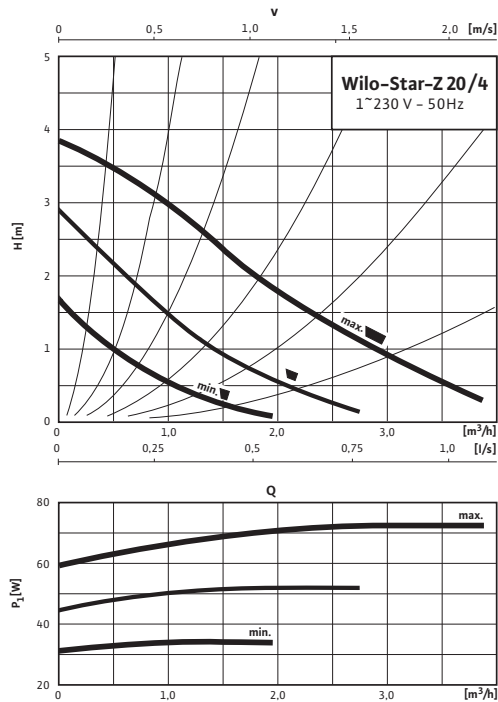
Caractéristiques techniques

Type	Star-Z 20/1
N° de réf.	4028111
Pression nominale	PN 10
Raccord fileté	Rp 1/2
Alimentation réseau	1~230 V
Plage de vitesse n	1700-2700 tr/min
Puissance absorbée P_1	36 - 38 W
Intensité absorbée I	max. 0,18 A
Poids env. m	2,2 kg
Hauteur d'alimentation minimale à 40/65/110 °C	0,5 / 3 / 10 m
Matériaux	
Corps de pompe	Laiton rouge (CC 499K) selon DIN EN 1982, suivant TrinkwV2001
Roue	Plastique (PPO)
Arbre de la pompe	Céramique oxydée, brune (Al ₂ O ₃)
Palier	Carbone, imprégné de résine

Wilo-Star-Z 20/4-3

Performances hydrauliques

Courant monophasé



Plan d'encombrement

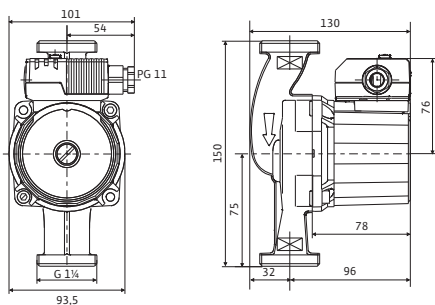
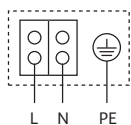


Schéma de raccordement



Moteur auto-protégé
Moteur monophasé (EM) 2 pôles - monophasé 230 V, 50 Hz
 Avec condensateur incorporé

Caractéristiques techniques

Type	Star-Z 20/4-3
N° de réf.	4081193
Pression nominale	PN 10
Raccord fileté	Rp 1/2
Alimentation réseau	1~230 V
Plage de vitesse n	1700-2600 tr/min
Puissance absorbée P_1	29 - 71 W
Intensité absorbée I	max. 0,31 A
Poids env. m	2,4 kg
Hauteur d'alimentation minimale à 40/65/110 °C	0 / 3 / 10 m
Matériaux	
Corps de pompe	Laiton rouge (CC 491K) selon DIN EN 1982, suivant TrinkwV 2001
Roue	Plastique (PPO)
Arbre de la pompe	Céramique oxydée, brune (Al ₂ O ₃)
Palier	Carbone, imprégné de résine

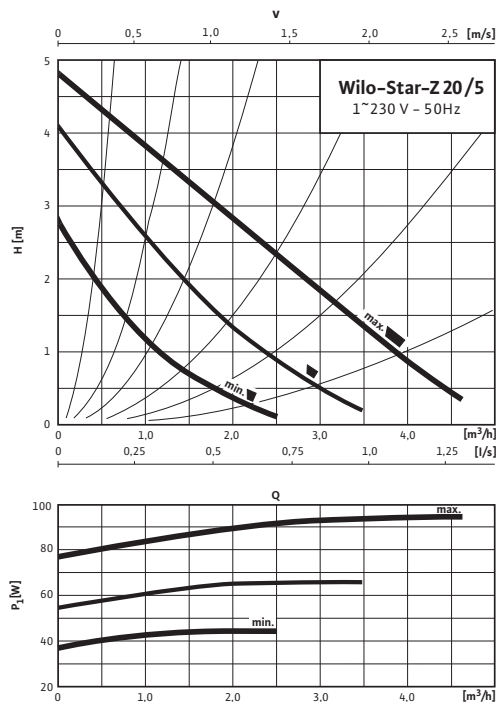
Eau chaude sanitaire

Pompes à rotor noyé standard (pompes simples)

Wilo-Star-Z 20/5-3

Performances hydrauliques

Courant monophasé



Plan d'encombrement

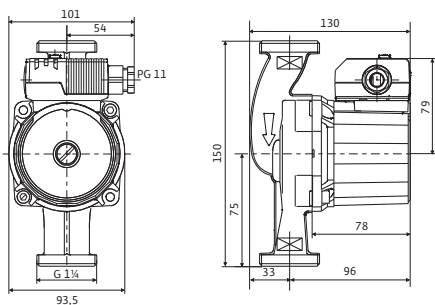
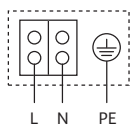


Schéma de raccordement



Moteur auto-protégé
Moteur monophasé (EM) 2 pôles - monophasé 230 V, 50 Hz
 Avec condensateur incorporé

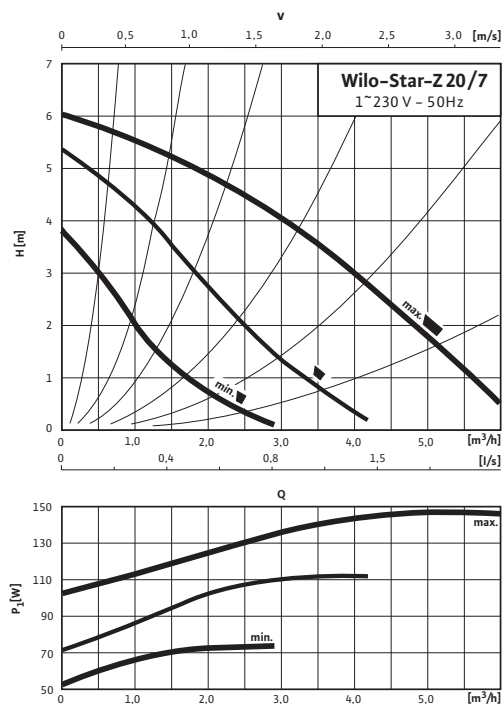
Caractéristiques techniques

Type	Star-Z 20/5-3
N° de réf.	4081198
Pression nominale	PN 10
Raccord fileté	Rp 1/2
Alimentation réseau	1~230 V
Plage de vitesse n	2000-2600 tr/min
Puissance absorbée P_1	43 - 93 W
Intensité absorbée I	max. 0,40 A
Poids env. m	2,5 kg
Hauteur d'alimentation minimale à 40/65/110 °C	0 / 3 / 10 m
Matériaux	
Corps de pompe	Laiton rouge (CC 491K) selon DIN EN 1982, suivant TrinkwV 2001
Roue	Plastique (PPO)
Arbre de la pompe	Céramique oxydée, brune (Al ₂ O ₃)
Palier	Carbone, imprégné de résine

Wilo-Star-Z 20/7-3

Performances hydrauliques

Courant monophasé



Plan d'encombrement

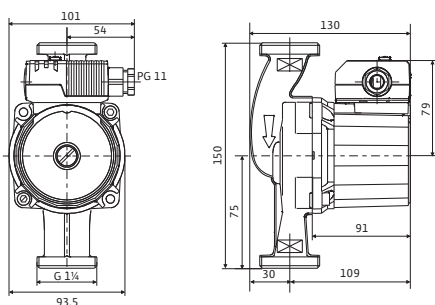
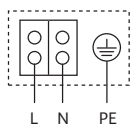


Schéma de raccordement



Moteur auto-protégé
Moteur monophasé (EM) 2 pôles - monophasé 230 V, 50 Hz
 Avec condensateur incorporé

Caractéristiques techniques

Type	Star-Z 20/7-3
N° de réf.	4081203
Pression nominale	PN 10
Raccord fileté	Rp 1/2
Alimentation réseau	1~230 V
Plage de vitesse n	2000-2700 tr/min
Puissance absorbée P_1	52 - 146 W
Intensité absorbée I	max. 0,65 A
Poids env. m	2,9 kg
Hauteur d'alimentation minimale à 40/65/110 °C	0 / 3 / 10 m
Matériaux	
Corps de pompe	Laiton rouge (CC 491K) selon DIN EN 1982, suivant TrinkwV 2001
Roue	Plastique (PPO)
Arbre de la pompe	Céramique oxydée, brune (Al2O3)
Palier	Carbone, imprégné de résine

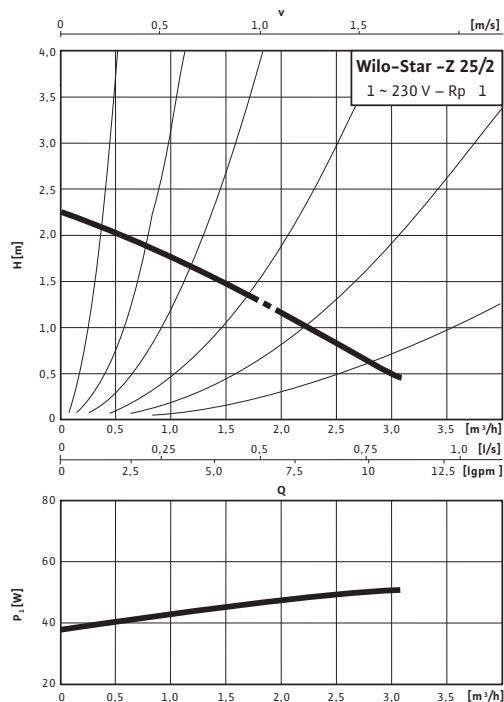
Eau chaude sanitaire

Pompes à rotor noyé standard (pompes simples)

Wilo-Star-Z 25/2 (1~230 V)

Performances hydrauliques

Courant monophasé



Plan d'encombrement

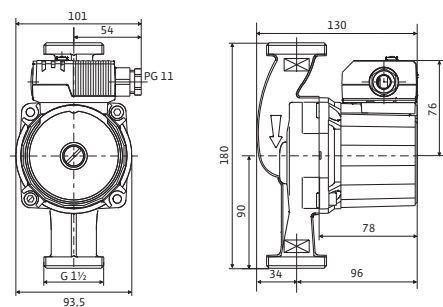
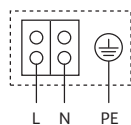


Schéma de raccordement



Moteur auto-protégé
Moteur monophasé (EM) 2 pôles - monophasé 230 V, 50 Hz
 Avec condensateur incorporé

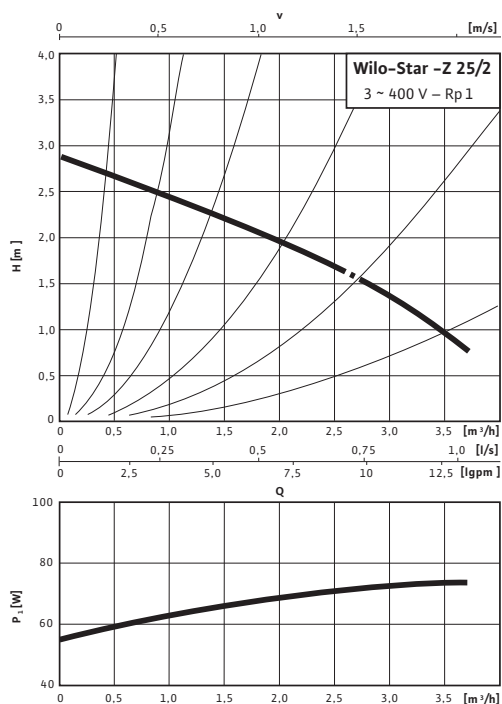
Caractéristiques techniques

Type	Star-Z 25/2 EM
N° de réf.	4029062
Pression nominale	PN 10
Raccord fileté	Rp 1
Alimentation réseau	1~230 V
Plage de vitesse n	1700-2700 tr/min
Puissance absorbée P_1	max. 46 W
Intensité absorbée I	max. 0,22 A
Poids env. m	2,4 kg
Hauteur d'alimentation minimale à 40/65/110 °C	0,5 / 3 / 10 m
Matériaux	
Corps de pompe	Laiton rouge (CC 499K) selon DIN EN 1982, suivant TrinkwV2001
Roue	Plastique (PPO)
Arbre de la pompe	Céramique oxydée, brune (Al ₂ O ₃)
Palier	Carbone, imprégné de résine

Wilostar-Z 25/2 (3~400 V)

Performances hydrauliques

Courant triphasé



Plan d'encombrement

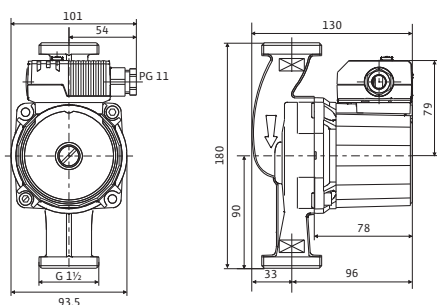
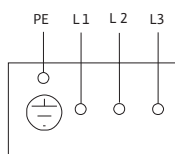


Schéma de raccordement



Moteur triphasé (DM), 2 pôles – 3~400 V, 50 Hz

Caractéristiques techniques

Type	Star-Z 25/2 DM
N° de réf.	4037124
Pression nominale	PN 10
Raccord fileté	Rp 1
Alimentation réseau	3~400 V
Plage de vitesse n	1700–2700 tr/min
Puissance absorbée P_1	55 – 72 W
Intensité absorbée I	max. 0,16 A
Poids env. m	2,6 kg
Hauteur d'alimentation minimale à 40/65/110 °C	0,5 / 3 / 10 m
Matériaux	
Corps de pompe	Laiton rouge (CC 499K) selon DIN EN 1982, suivant TrinkwV2001
Roue	Plastique (PPO)
Arbre de la pompe	Céramique oxydée, brune (Al ₂ O ₃)
Palier	Carbone, imprégné de résine

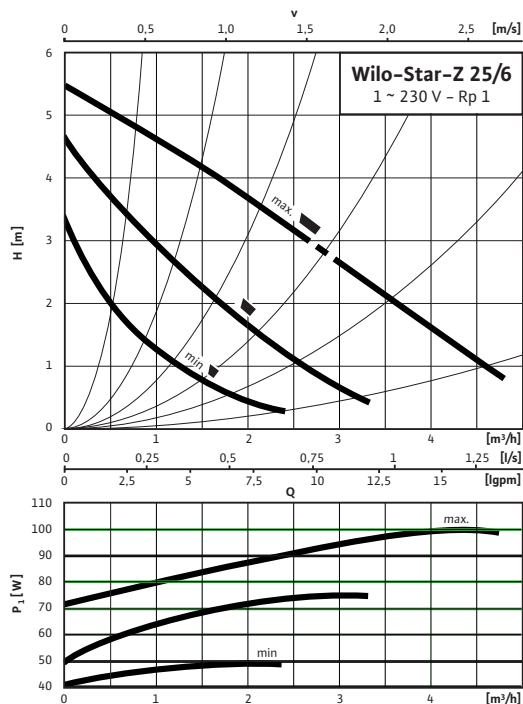
Eau chaude sanitaire

Pompes à rotor noyé standard (pompes simples)

Wilo-Star-Z 25/6-3

Performances hydrauliques

Courant monophasé



Plan d'encombrement

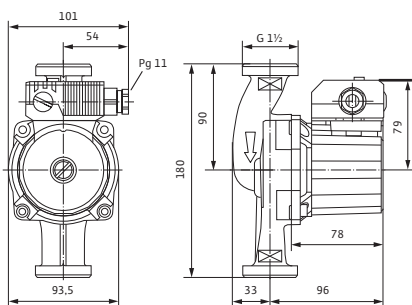
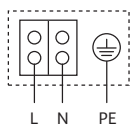


Schéma de raccordement



Moteur auto-protégé
Moteur monophasé (EM) 2 pôles - monophasé 230 V, 50 Hz
 Avec condensateur incorporé

Caractéristiques techniques

Type	Star-Z 25/6-3
N° de réf.	4047573
Pression nominale	PN 10
Raccord fileté	Rp 1
Alimentation réseau	1~230 V
Plage de vitesse n	1700-2700 tr/min
Puissance absorbée P_1	49 / 74 / 99 W
Intensité absorbée I	0,22 - 0,43 A
Poids env. m	2,7 kg
Hauteur d'alimentation minimale à 40/65/110 °C	0,5 / 3 / 10 m
Matériaux	
Corps de pompe	Laiton rouge (CC 499K) selon DIN EN 1982, suivant TrinkwV2001
Roue	Plastique (PPO)
Arbre de la pompe	Céramique oxydée, brune (Al ₂ O ₃)
Palier	Carbone, imprégné de résine

motralec

4 rue Lavoisier . ZA Lavoisier . 95223 HERBLAY CEDEX
 Tel. : 01.39.97.65.10 / Fax. : 01.39.97.68.48
 Demande de prix / e-mail : service-commercial@motralec.com
www.motralec.com