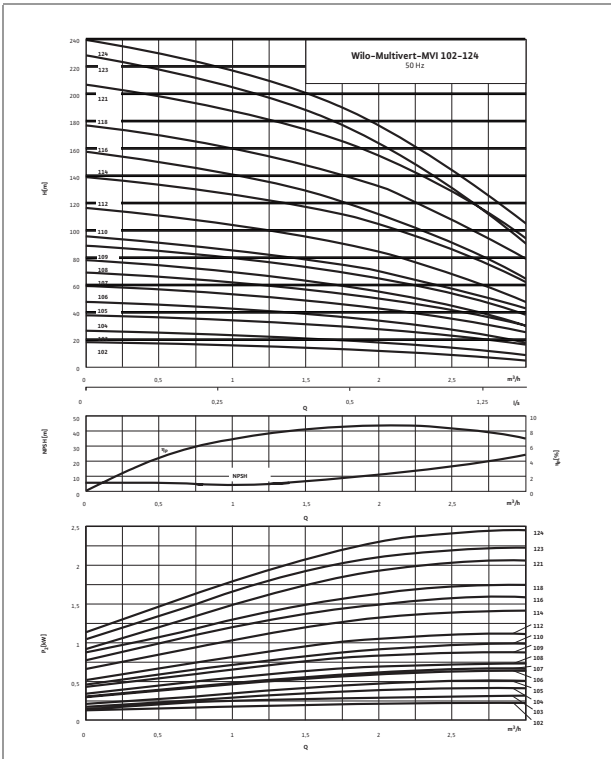




Wilo-Multivert MVI

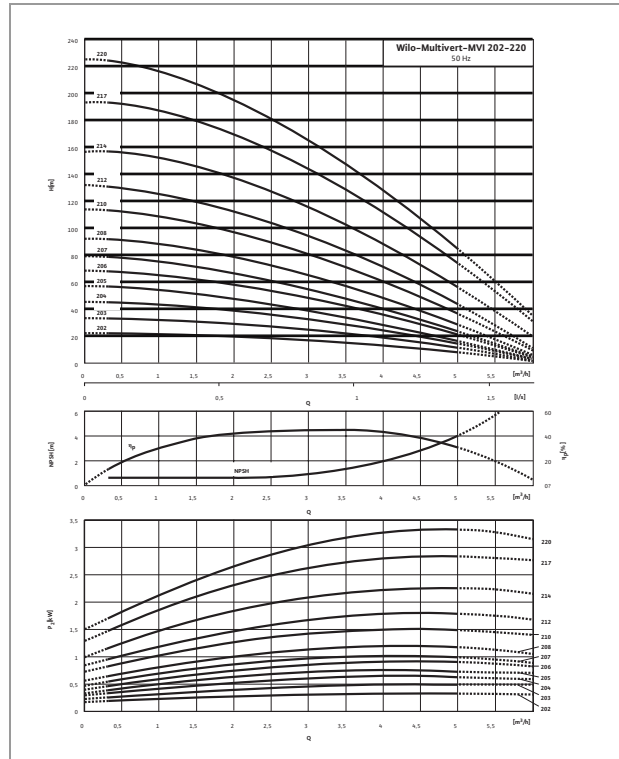
Performances hydrauliques

Wilo-Multivert MVI 102 jusqu'à MVI 124



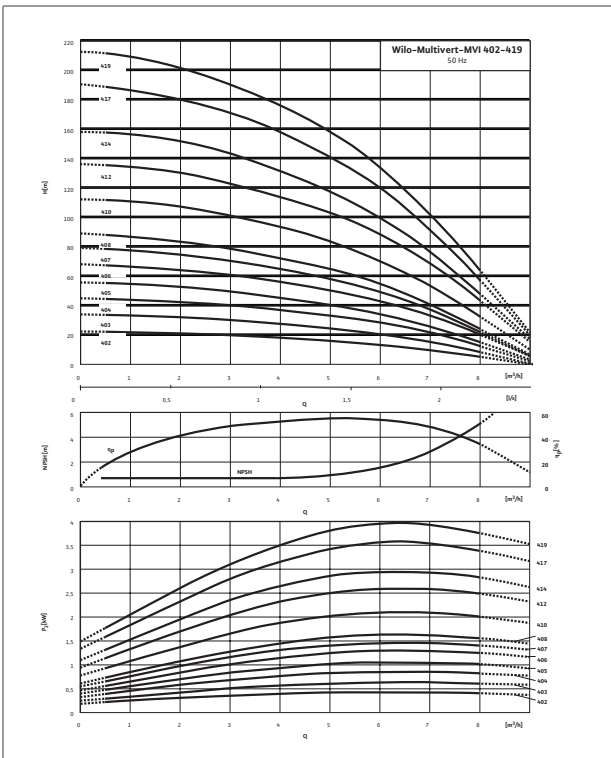
Performances hydrauliques suivant ISO 9906, classe 2

Wilo-Multivert MVI 202 jusqu'à MVI 220



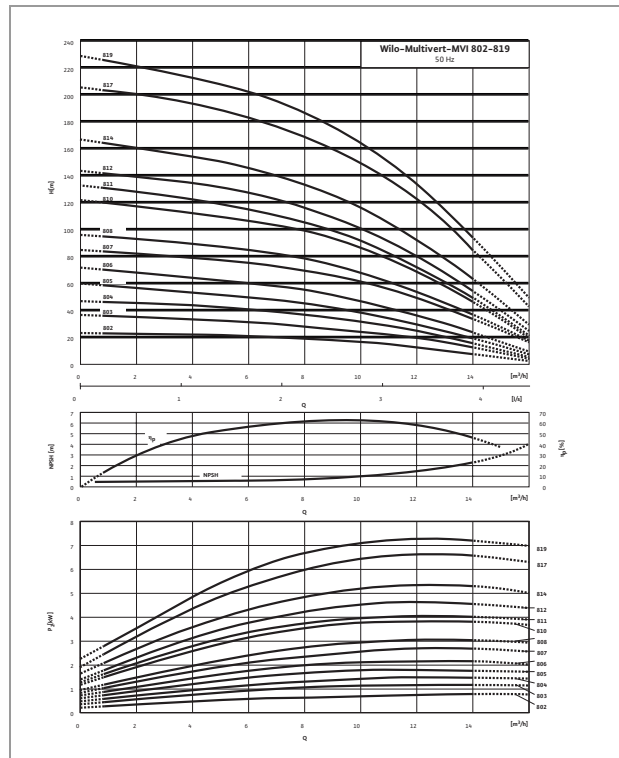
Performances hydrauliques suivant ISO 9906, classe 2

Wilo-Multivert MVI 402 jusqu'à MVI 419



Performances hydrauliques suivant ISO 9906, classe 2

Wilo-Multivert MVI 802 jusqu'à MVI 819



Performances hydrauliques suivant ISO 9906, classe 2



4 rue Lavoisier . ZA Lavoisier . 95223 HERBLAY CEDEX
 Tel. : 01.39.97.65.10 / Fax. : 01.39.97.68.48
 Demande de prix / e-mail : service-commercial@motralec.com

www.motralec.com

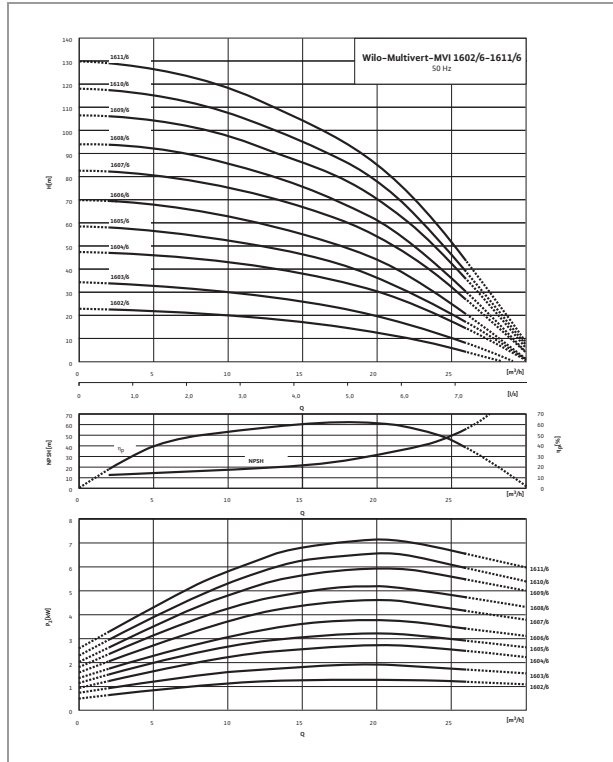
Pompes multicellulaires

Wilo-Multivert MVI



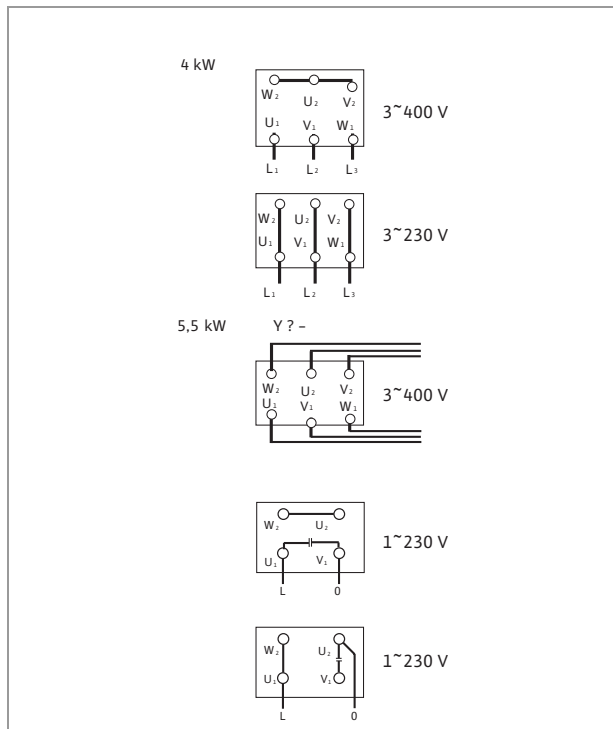
Performances hydrauliques, schéma de raccordements

Wilo-Multivert MVI 1602 -6 jusqu'à MVI 1611-6



Performances hydrauliques suivant ISO 9906, classe 2

Schéma de raccordements



Pompes multicellulaires



Pompes multicellulaires

Wilo-Multivert MVI

Caractéristiques du moteur

Caractéristiques du moteur

	Puissance nominale P_2	Intensité nominale I_N		
		1~230 V	3~230 V	3~400 V
	[kW]	[A]		
MVI 102	0,37	2,7	1,6	0,93
MVI 103	0,37	2,7	1,6	0,93
MVI 104	0,55	3,6	2,28	1,32
MVI 105	0,55	3,6	2,28	1,32
MVI 106	0,75	4,85	2,94	1,7
MVI 107	0,75	4,85	2,94	1,7
MVI 108	0,75	4,85	2,94	1,7
MVI 109	1,1	6,6	4,15	2,4
MVI 110	1,1	6,6	4,15	2,4
MVI 112	1,1	6,6	4,15	2,4
MVI 114	1,5	9,1	5,5	3,2
MVI 116	1,85	–	6,75	3,9
MVI 118	1,85	–	6,75	3,9
MVI 121	2,2	–	7,8	4,5
MVI 123	2,2	–	7,8	4,5
MVI 124	3,0	–	10,4	6,0
MVI 202	0,37	2,6	1,6	0,95
MVI 203	0,55	3,5	2,3	1,35
MVI 204	0,75	4,9	2,9	1,7
MVI 205	0,75	4,9	2,9	1,7
MVI 206	1,1	6,6	4,2	2,4
MVI 207	1,1	6,6	4,2	2,4
MVI 208	1,5	9,1	5,5	3,2
MVI 210	1,5	9,1	5,5	3,2
MVI 212	1,85	–	7,0	4,0
MVI 214	2,2	–	7,6	4,4
MVI 217	3,0	–	10,9	6,3
MVI 220	3,7	–	13,5	7,8
MVI 402	0,55	3,5	2,3	1,35
MVI 403	0,75	4,9	2,9	1,7
MVI 404	1,1	6,6	4,2	2,4
MVI 405	1,1	6,6	4,2	2,4
MVI 406	1,5	9,1	5,5	3,2
MVI 407	1,5	9,1	5,5	3,2
MVI 408	1,85	–	7,0	4,0
MVI 410	2,2	–	7,6	4,4
MVI 412	3,0	–	10,9	6,3
MVI 414	3,0	–	10,9	6,3
MVI 417	3,7	–	13,5	7,8
MVI 419	4,0	–	14,5	8,4
MVI 802	0,75	4,8	2,9	1,7
MVI 803	1,1	6,6	4,2	2,4
MVI 804	1,5	9,1	5,5	3,2
MVI 805	1,85	–	7,0	4,0
MVI 806	2,2	–	7,6	4,4

Pompes multicellulaires

Wilo-Multivert MVI

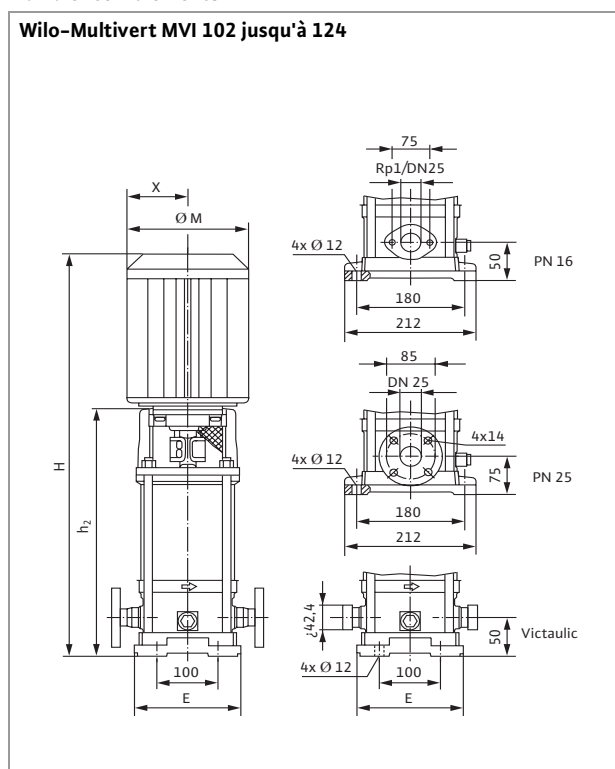


Caractéristiques moteur, plan d'encombremnts

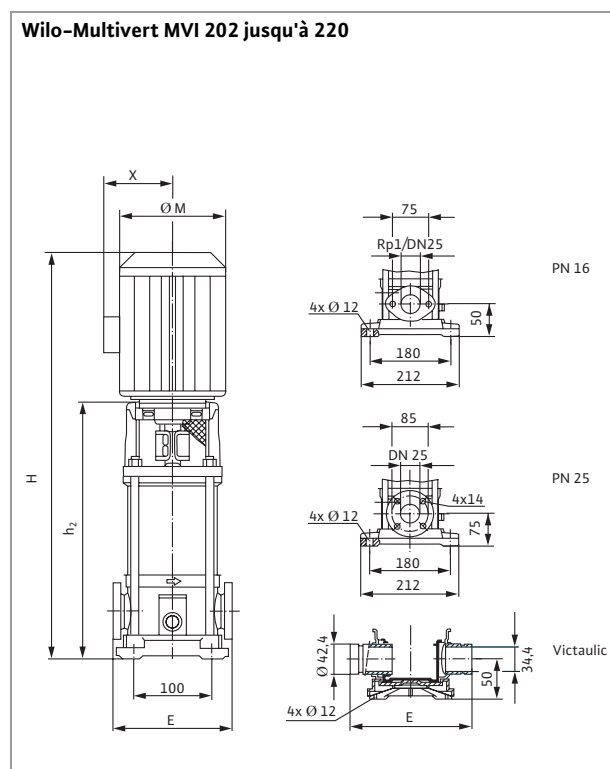
	Puissance nominale P ₂	Intensité nominale I _N		
		1~230 V	3~230 V	3~400 V
	[kW]		[A]	
MVI 807	3,0	-	10,9	6,3
MVI 808	3,0	-	10,9	6,3
MVI 810	3,7	-	13,5	7,8
MVI 811	4,0	-	14,5	8,4
MVI 812	5,5	-	-	10,5
MVI 814	5,5	-	-	10,5
MVI 817	7,5	-	-	14,3
MVI 819	7,5	-	-	14,3
MVI 1602-6	1,5	-	5,5	3,2
MVI 1603-6	2,2	-	7,6	4,4
MVI 1604-6	3,0	-	10,9	6,3
MVI 1605-6	3,7	-	13,5	7,8
MVI 1606-6	4,0	-	14,5	8,4
MVI 1607-6	5,5	-	-	10,8
MVI 1608-6	5,5	-	-	10,8
MVI 1609-6	7,5	-	-	14,3
MVI 1610-6	7,5	-	-	14,3
MVI 1611-6	7,5	-	-	14,3

Plan d'encombremnts

Wilo-Multivert MVI 102 jusqu'à 124



Wilo-Multivert MVI 202 jusqu'à 220



Pompes multicellulaires



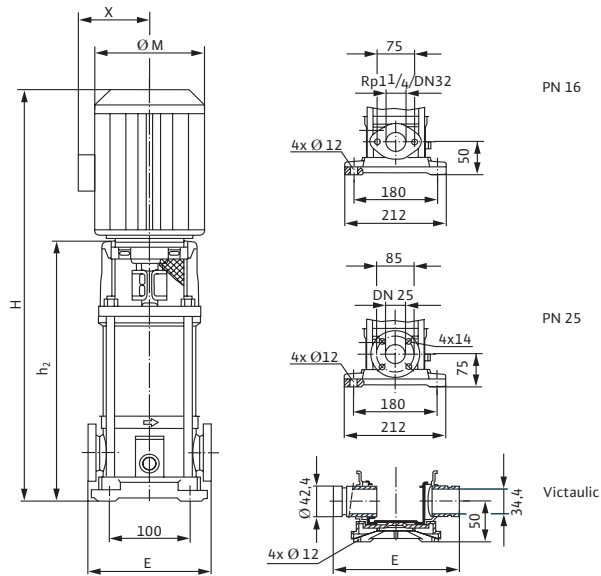
Pompes multicellulaires

Wilo-Multivert MVI

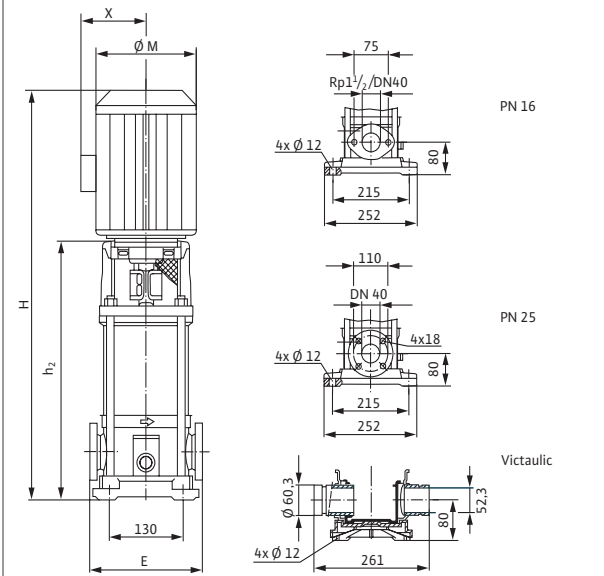
Plan d'encombremnts

Plan d'encombremnts

Wilo-Multivert MVI 402 jusqu'à 413

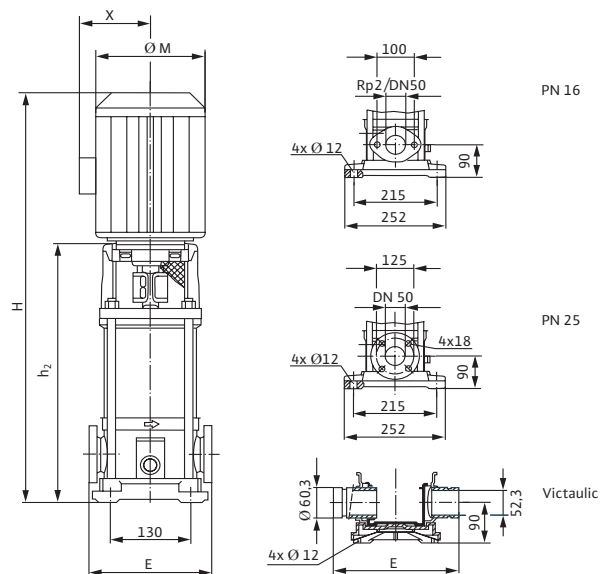


Wilo-Multivert MVI 802 jusqu'à MVI 819



Pour autres dimensions du massif support voir dimensions PN 16

Wilo-Multivert MVI 1602-6 jusqu'à 1611-6



Pompes multicellulaires

Wilo-Multivert MVI



Dimensions, poids

Dimensions, poids

	Exécution PN 16 avec bride ovale								
	H		h	Ø M		X		Poids ²⁾	
	1~230 V	3~400 V		1~230 V	3~400 V	1~230 V	3~400 V	1~230 V	3~400 V
	[mm]								[kg]
MVI 102	490	528	305	140	140	107	118	19,5	18,8
MVI 103	506	528	305	140	140	107	118	19,7	19,0
MVI 104	506	528	305	140	140	107	118	20,6	19,7
MVI 105	530	568	345	140	140	107	118	21,9	21,0
MVI 106	570	598	355	162	170	121	127	24,0	23,9
MVI 107	590	618	375	162	170	121	127	24,7	24,6
MVI 108	630	658	415	162	170	121	127	25,9	25,8
MVI 109	630	658	415	162	170	121	127	27,8	27,2
MVI 110	650	678	435	162	170	121	127	28,4	27,8
MVI 112	690	718	475	162	170	121	127	29,8	29,2
MVI 114	770	791	525	182	193	131	151	39,9	35,6
MVI 116	-	-	-	-	193	-	151	-	-
MVI 118	-	-	-	-	193	-	151	-	-
MVI 121	-	-	-	-	193	-	151	-	-
MVI 123	-	-	-	-	193	-	151	-	-
MVI 124	-	-	-	-	217	-	160	-	-

²⁾ avec contre-brides, sans emballage

	Exécution PN 25 avec bride ronde								
	H		h	Ø M		X		Poids ³⁾	
	1~230 V	3~400 V		1~230 V	3~400 V	1~230 V	3~400 V	1~230 V	3~400 V
	[mm]								[kg]
MVI 102	515	552	330	140	140	107	118	20,6	19,9
MVI 103	515	552	330	140	140	107	118	20,8	20,1
MVI 104	515	552	330	140	140	107	118	21,8	20,9
MVI 105	555	592	370	140	140	107	118	23,0	22,1
MVI 106	595	623	380	162	170	121	127	25,1	25,0
MVI 107	615	643	400	162	170	121	127	25,8	25,7
MVI 108	655	683	440	162	170	121	127	27,0	26,9
MVI 109	655	683	440	162	170	121	127	28,9	28,3
MVI 110	675	703	460	162	170	121	127	29,6	29,0
MVI 112	715	743	500	162	170	121	127	30,9	30,3
MVI 114	795	816	550	182	193	131	151	41,0	36,7
MVI 116	-	856	590	-	193	-	151	-	38,9
MVI 118	-	896	630	-	193	-	151	-	40,3
MVI 121	-	956	690	-	193	-	151	-	44,4
MVI 123	-	1016	750	-	193	-	151	-	46,3
MVI 124	-	1055	760	-	217	-	160	-	51,1

³⁾ sans emballage



Pompes multicellulaires

Wilo-Multivert MVI

Dimensions, poids

	Exécution PN 25 avec raccordement Victaulic						
	H		Ø M		X		Poids
	3~400 V		1~230 V		3~400 V		3~400 V
	h		[mm]				[kg]
MVI 102	528	305	140	140	107	118	19,9
MVI 103	528	305	140	140	107	118	20,1
MVI 104	528	305	140	140	107	118	20,9
MVI 105	568	345	140	140	107	118	22,1
MVI 106	598	355	162	170	121	127	25,0
MVI 107	618	375	162	170	121	127	25,7
MVI 108	658	415	162	170	121	127	26,9
MVI 109	658	415	162	170	121	127	28,3
MVI 110	678	435	162	170	121	127	29,0
MVI 112	718	475	162	170	121	127	30,3
MVI 114	791	525	182	193	131	151	36,7
MVI 116	831	565	-	193	-	151	38,9
MVI 118	871	605	-	193	-	151	40,3
MVI 121	931	665	-	193	-	151	44,4
MVI 123	991	725	-	193	-	151	46,3
MVI 124	1030	735	-	217	-	160	51,1

	Exécution PN 16 avec bride ovale								Exécution PN 25 avec bride ronde									
	E ¹⁾	H		h ₂	Ø M	X	Poids ²⁾		E	H		h ₂	Ø M	X	Poids ³⁾			
		1~230 V		3~400 V				1~230 V		3~400 V		1~230 V		3~400 V		1~230 V		3~400 V
		[mm]						[kg]			[mm]					[kg]		
MVI 202	204	481,5	481,5	296,5	150	123	18,5	18	250	507	507	321,5	150	123	19,8	19,3		
MVI 203	204	519	519	296,5	150	123	19,3	18,8	250	544	544	321,5	150	123	20,6	20,1		
MVI 204	204	546	574	330,5	170	143	22,6	22,1	250	571	599	355,5	170	143	28,6	28,1		
MVI 205	204	570	598	354,5	170	143	23,1	22,6	250	594	623	379,5	170	143	28,6	28,1		
MVI 206	204	594	622	378,5	170	143	25,5	25	250	618	647	403,5	170	143	31,1	30,6		
MVI 207	204	628	656	402,5	170	143	26	25,5	250	653	681	427,5	170	143	31,1	30,6		
MVI 208	204	682	703	436,5	190	148	31	30,5	250	707	728	461,5	190	148	38,4	37,9		
MVI 210	204	730	751	484,5	190	148	32,3	31,8	250	755	776	509,5	190	148	39,6	39,1		
MVI 212	204	-	799	532,5	190	148	-	33	250	-	824	557,5	190	148	-	40,6		
MVI 214	-	-	-	-	-	-	-	-	250	-	872	605,5	190	148	-	42,8		
MVI 217	-	-	-	-	-	-	-	-	250	-	983	687,5	213	158	-	46,2		
MVI 220	-	-	-	-	-	-	-	-	250	-	1055	759,5	213	158	-	48		
MVI 402	204	519	481,5	296,5	150	123	19,3	18,8	250	544	507	321,5	150	123	20,6	20,1		
MVI 403	204	522	550	306,5	170	143	22,5	22	250	547	575	331,5	170	143	23,8	23,3		
MVI 404	204	546	574	330,5	170	143	24	23,5	250	571	599	355,5	170	143	25,3	24,8		
MVI 405	204	570	598	354,5	170	143	24,9	24,4	250	595	623	379,5	170	143	26,2	25,7		
MVI 406	204	634	655	388,5	190	148	29,5	29	250	659	680	413,5	190	148	30,8	30,3		
MVI 407	204	658	679	412,5	190	148	30,2	29,7	250	683	704	437,5	190	148	31,5	31		
MVI 408	204	-	703	436,5	190	148	-	30,5	250	-	728	461,5	190	148	-	31,8		
MVI 410	204	-	751	484,5	190	148	-	34	250	-	776	509,5	190	148	-	35,3		
MVI 412	204	-	838	542,5	213	158	-	41,2	250	-	863	567,5	213	158	-	42,5		
MVI 414	-	-	-	-	-	-	-	-	250	-	911	615,5	213	158	-	44,2		
MVI 417	-	-	-	-	-	-	-	-	250	-	983	687,5	213	158	-	46,6		
MVI 419	-	-	-	-	-	-	-	-	250	-	1055	759,5	240	170	-	47		

Pompes multicellulaires

Wilo-Multivert MVI



Dimensions, poids

	Exécution PN 16 avec bride ovale								Exécution PN 25 avec bride ronde							
	E ¹⁾	H		h ₂	Ø M	X	Poids ²⁾		E	H		h ₂	Ø M	X	Poids ³⁾	
		1~230 V	3~400 V				1~230 V	3~400 V		1~230 V	3~400 V				1~230 V	3~400 V
		[mm]					[kg]			[mm]					[kg]	
MVI 802	250	574	574	334	170	143	24,1	23,6	280	549	577	334	170	143	25,1	24,6
MVI 803	250	604	604	364	170	143	26	25,5	280	579	607	364	170	143	27	26,5
MVI 804	250	654	684	404	190	148	31	30,5	280	649	670	404	190	148	32	31,5
MVI 805	250	-	714	434	190	148	-	31,3	280	-	700	434	190	148	-	32,3
MVI 806	250	-	744	464	190	148	-	34,5	280	-	730	464	190	148	-	35,5
MVI 807	250	-	824	504	213	158	-	41,1	280	-	799	504	213	158	-	42,1
MVI 808	250	-	854	534	213	158	-	42	280	-	829	534	213	158	-	43
MVI 810	250	-	919	593	213	158	-	43,8	280	-	889	594	213	158	-	44,8
MVI 811	250	-	1054	654	240	170	-	45	280	-	949	654	240	170	-	46
MVI 812	250	-	1054	654	240	170	-	54,5	280	-	979	654	240	170	-	55,5
MVI 814	-	-	-	-	-	-	-	-	280	-	1039	714	240	170	-	67,8
MVI 817	-	-	-	-	-	-	-	-	280	-	1219	823	280	194	-	74,5
MVI 819	-	-	-	-	-	-	-	-	280	-	1279	883	280	194	-	77,4
MVI 1602-6	250	-	636	368,5	190	151	-	31	300	-	636	368,5	190	140	-	31
MVI 1603-6	250	-	712	443,5	190	151	-	35	300	-	712	443,5	190	140	-	35
MVI 1604-6	250	-	751	453,5	210	160	-	41,1	300	-	751	453,5	210	150	-	41,1
MVI 1605-6	250	-	827	528,5	210	160	-	51,3	300	-	827	528,5	210	150	-	51,3
MVI 1606-6	250	-	827	528,5	240	160	-	51,7	300	-	827	528,5	240	160	-	51,7
MVI 1607-6	250	-	933	603,5	240	168	-	53,4	300	-	933	603,5	240	160	-	53,4
MVI 1608-6	250	-	933	603,5	240	168	-	53,9	300	-	933	603,5	240	160	-	53,9
MVI 1609-6	250	-	1099	698	280	180	-	76	300	-	1099	698	280	180	-	75,1
MVI 1610-6	250	-	1099	698	280	180	-	76,4	300	-	1099	698	280	180	-	75,5
MVI 1611-6	250	-	1175	773	280	180	-	76,8	300	-	1175	773	280	180	-	77,6

¹⁾ dimensions avec contre-bridés (2 pièces à 25 mm)

²⁾ avec contre-bridés, sans emballage

³⁾ sans emballage

	Exécution Victaulic 3~400 V					
	E	H	h ₂	Ø M	X	Poids
	[mm]					[kg]
MVI 202	210	516,5	296,5	150	123	19
MVI 203	210	516,5	296,5	150	123	20
MVI 204	210	570,5	330,5	170	143	28
MVI 205	210	594,5	354,5	170	143	28
MVI 206	210	618,5	378,5	170	143	30
MVI 207	210	642,5	402,5	170	143	30
MVI 208	210	716,5	436,5	190	148	37,5
MVI 210	210	764,5	484,5	190	148	39
MVI 212	210	812,5	532,5	190	148	40,5
MVI 214	210	860,5	580,5	190	148	42,5
MVI 217	210	963	662,5	213	158	46
MVI 220	210	1055	734,5	213	158	48
MVI 402	210	535,5	296,5	150	123	20
MVI 403	210	546,5	306,5	170	143	23
MVI 404	210	570,5	330,5	170	143	24,5
MVI 405	210	594,5	354,5	170	143	25,5

Pompes multicellulaires



Pompes multicellulaires

Wilo-Multivert MVI

Dimensions, poids

	Exécution Victaulic 3"~400 V					
	E	H	h ₂	Ø M	X	Poids
	[mm]					[kg]
MVI 406	210	668,5	388,5	190	148	30
MVI 407	210	692,5	412,5	190	148	31
MVI 408	210	716,5	436,5	190	148	31,5
MVI 410	210	764,5	484,5	190	148	35
MVI 412	210	862,5	542,5	213	158	42,5
MVI 414	210	910,5	590,5	213	158	44
MVI 417	210	988	662,5	213	158	46,5
MVI 419	210	1111	734,5	240	170	47
MVI 1602	261	648,5	368,5	190	140	31,4
MVI 1603	261	723,5	443,5	190	140	35,4
MVI 1604	261	773,5	453,5	210	150	41,5
MVI 1605	261	848,5	528,5	210	150	51,7
MVI 1606	261	928,5	528,5	240	160	52,1
MVI 1607	261	1004	603,5	240	160	53,8
MVI 1608	261	1004	603,5	240	160	54,2
MVI 1610	261	1098	698	280	180	75,5
MVI 1611	261	1098	698	280	180	75,9
MVI 1612	261	1173	773	280	180	78

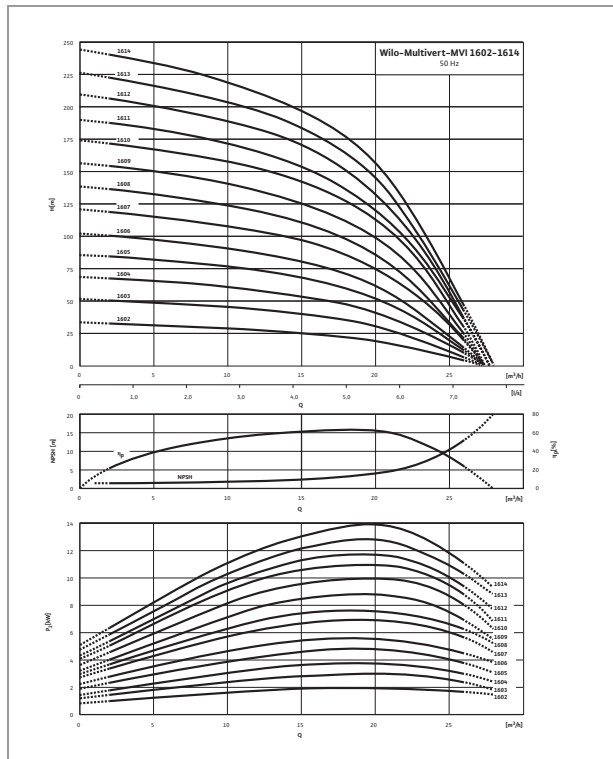
Pompes multicellulaires

Wilo-Multivert MVI



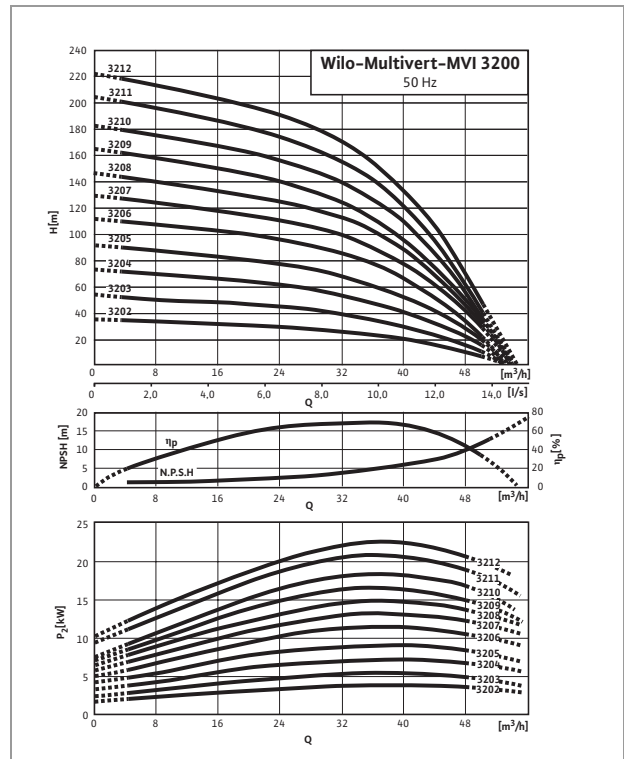
Dimensions, poids

Wilo-Multivert MVI 1602 jusqu'à MVI 1614



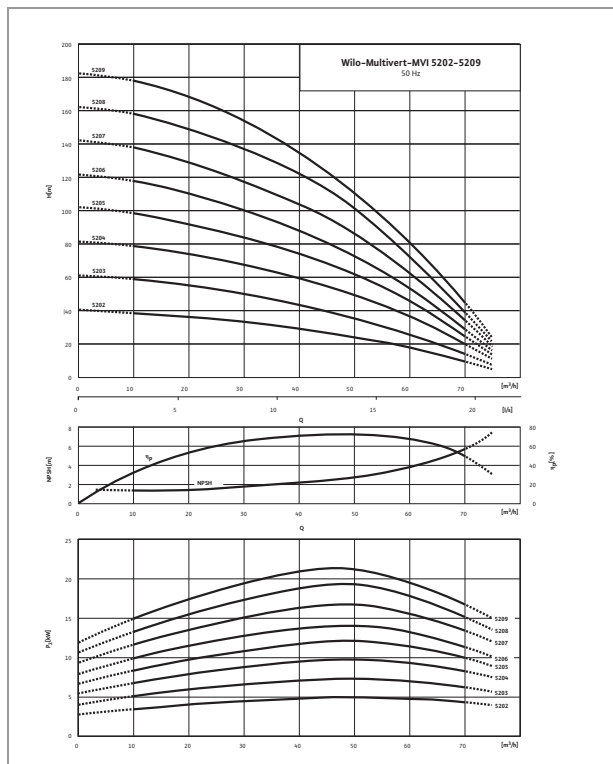
Performances hydrauliques suivant ISO 9906, classe 2

Wilo-Multivert MVI 3202 jusqu'à MVI 3212



Performances hydrauliques suivant ISO 9906, classe 2

Wilo-Multivert MVI 5202 jusqu'à MVI 5209



Performances hydrauliques suivant ISO 9906, classe 2

Pompes multicellulaires

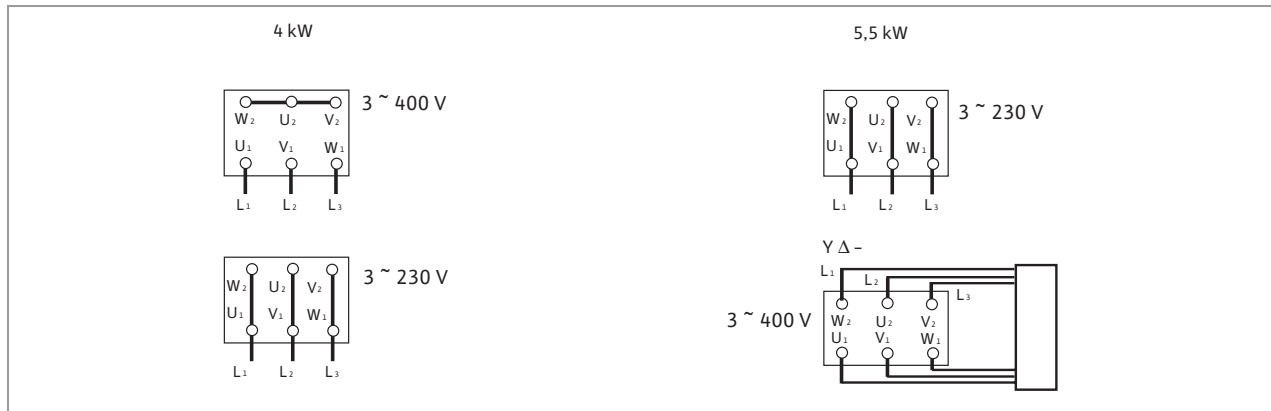


Pompes multicellulaires

Wilo-Multivert MVI

Schéma de raccordements, caractéristiques moteur

Schéma de raccordements



Caractéristiques du moteur

	Puissance nominale P_2	Intensité nominale I_N	
		3~230 V	3~400 V
	[kW]	[A]	
MVI 1602	2,2	7,6	4,4
MVI 1603	3,0	10,9	6,3
MVI 1604	4,0	14,5	8,4
MVI 1605	5,5	-	10,8
MVI 1606	5,5	-	10,8
MVI 1607	7,5	-	14,3
MVI 1608	7,5	-	14,3
MVI 1609	9,0	-	17,9
MVI 1610	11,0	-	21,0
MVI 1611	11,0	-	21,0
MVI 1612	15,0	-	27,8
MVI 1613	15,0	-	27,8
MVI 1614	15,0	-	27,8
MVI 3202	4,0	14,9	8,4
MVI 3203	5,5	-	10,8
MVI 3204	7,5	-	14,3
MVI 3205	9,0	-	17,9
MVI 3206	11,0	-	21,0
MVI 3207	15,0	-	27,8
MVI 3208	15,0	-	27,8
MVI 3209	18,5	-	34,0
MVI 3210	18,5	-	34,0
MVI 3211	22,0	-	40,0
MVI 3212	22,0	-	40,0
MVI 5202	5,5	-	10,8
MVI 5203	7,5	-	14,3
MVI 5204	11,0	-	21,0
MVI 5205	15,0	-	27,8
MVI 5206	15,0	-	27,8
MVI 5207	18,5	-	34,0
MVI 5208	22,0	-	40,0
MVI 5209	22,0	-	40,0

Pompes multicellulaires

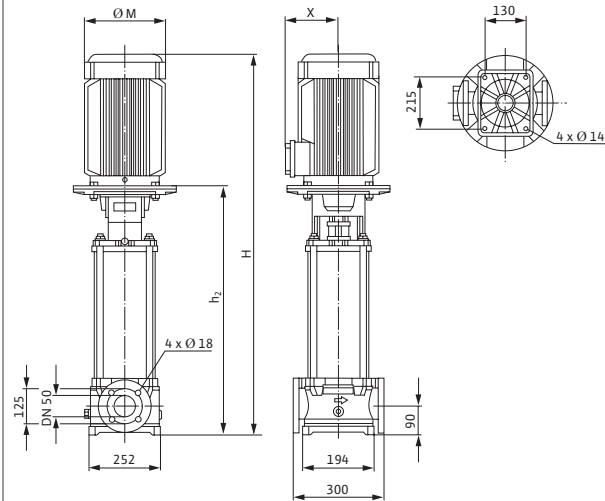
Wilo-Multivert MVI



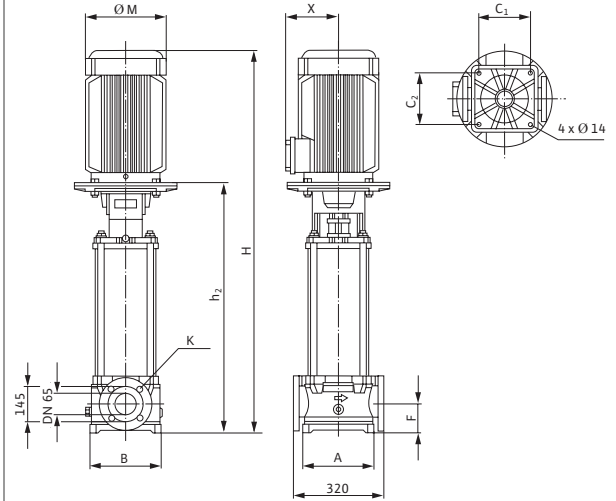
Plan d'encombremnts

Plan d'encombremnts

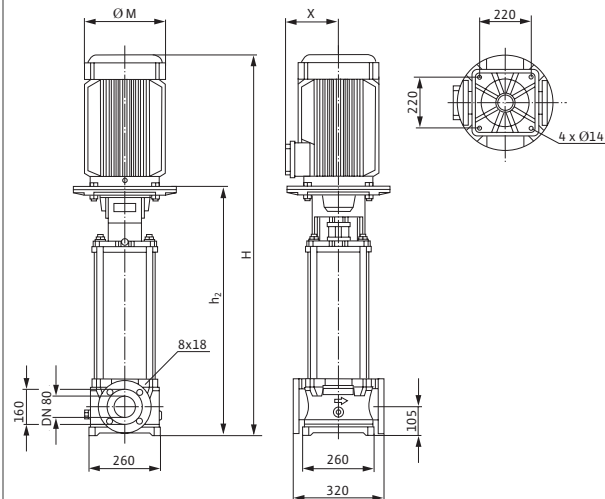
Wilo-Multivert MVI 1602 jusqu'à MVI 1614



Wilo-Multivert MVI 3202 jusqu'à MVI 3212



Wilo-Multivert MVI 5202 jusqu'à 5209





Wilo-Multivert MVI

Dimensions, poids

Dimensions, poids

	Exécution PN 16											Exécution PN 25										
	A	B	C1	C2	F	H	h ₂	ØM	X	K	Poids	A	B	C1	C2	F	H	h ₂	ØM	X	K	Poids
	[mm]										[kg]	[mm]										[kg]
MVI 1602	-	-	-	-	-	714	419	190	140	-	58	-	-	-	-	-	714	419	190	140	-	58
MVI 1603	-	-	-	-	-	749	429	215	150	-	65	-	-	-	-	-	749	429	215	135	-	65
MVI 1604	-	-	-	-	-	864	464	235	160	-	76	-	-	-	-	-	864	464	235	160	-	76
MVI 1605	-	-	-	-	-	898	498	235	160	-	77	-	-	-	-	-	898	498	235	160	-	77
MVI 1606	-	-	-	-	-	933	533	235	160	-	79	-	-	-	-	-	933	533	235	160	-	79
MVI 1607	-	-	-	-	-	1072	622	265	180	-	103	-	-	-	-	-	1072	622	265	180	-	103
MVI 1608	-	-	-	-	-	1072	622	265	180	-	104	-	-	-	-	-	1072	622	265	180	-	104
MVI 1609	-	-	-	-	-	-	-	-	-	-	-	-	-	-	-	-	1141	691	300	180	-	122
MVI 1610	-	-	-	-	-	-	-	-	-	-	-	-	-	-	-	-	1141	691	300	180	-	122
MVI 1611	-	-	-	-	-	-	-	-	-	-	-	-	-	-	-	-	1210	760	300	180	-	126
MVI 1612	-	-	-	-	-	-	-	-	-	-	-	-	-	-	-	-	1350	790	325	240	-	154
MVI 1613	-	-	-	-	-	-	-	-	-	-	-	-	-	-	-	-	1419	859	325	240	-	158
MVI 1614	-	-	-	-	-	-	-	-	-	-	-	-	-	-	-	-	1419	859	325	240	-	158
MVI 3202	239	235	195	195	105	840	440	235	160	4x18	80	262	260	220	220	120	855	455	235	160	8x18	84
MVI 3203	239	235	195	195	105	886	486	235	160	4x18	82	262	260	220	220	120	901	501	235	160	8x18	86
MVI 3204	239	235	195	195	105	1002	552	265	180	4x18	105	262	260	220	220	120	1017	567	265	180	8x18	109
MVI 3205	239	235	195	195	105	1094	644	300	180	4x18	124	262	260	220	220	120	1109	659	300	180	8x18	128
MVI 3206	239	235	195	195	105	1094	644	300	180	4x18	124	262	260	220	220	120	1139	689	300	180	8x18	128
MVI 3207	239	235	195	195	105	1326	766	325	240	4x18	159	262	260	220	220	120	1341	781	325	240	8x18	163
MVI 3208	239	235	195	195	-	-	-	-	-	-	-	262	260	220	220	120	1341	827	325	240	8x18	163
MVI 3209	239	235	195	195	-	-	-	-	-	-	-	262	260	220	220	120	1387	827	325	240	8x18	179
MVI 3210	239	235	195	195	-	-	-	-	-	-	-	262	260	220	220	120	1525	965	325	240	8x18	185
MVI 3211	239	235	195	195	-	-	-	-	-	-	-	262	260	220	220	120	1555	965	370	260	8x18	210
MVI 3212	239	235	195	195	-	-	-	-	-	-	-	262	260	220	220	120	1555	965	370	260	8x18	210
MVI 5202	-	-	-	-	-	872	472	235	160	-	82,5	-	-	-	-	-	872	472	235	160	-	82,5
MVI 5203	-	-	-	-	-	1004	554	265	180	-	105,5	-	-	-	-	-	1004	554	265	180	-	105,5
MVI 5204	-	-	-	-	-	1065	615	265	180	-	123	-	-	-	-	-	1065	615	265	180	-	123
MVI 5205	-	-	-	-	-	1328	767	325	240	-	156,5	-	-	-	-	-	1328	767	325	240	-	156,5
MVI 5206	-	-	-	-	-	1328	767	325	240	-	157,5	-	-	-	-	-	1328	767	325	240	-	157,5
MVI 5207	-	-	-	-	-	1451	891	325	240	-	178	-	-	-	-	-	1451	891	325	240	-	178
MVI 5208	-	-	-	-	-	-	-	-	-	-	-	-	-	-	-	-	1481	891	370	260	-	202
MVI 5209	-	-	-	-	-	-	-	-	-	-	-	-	-	-	-	-	1542	952	370	260	-	205