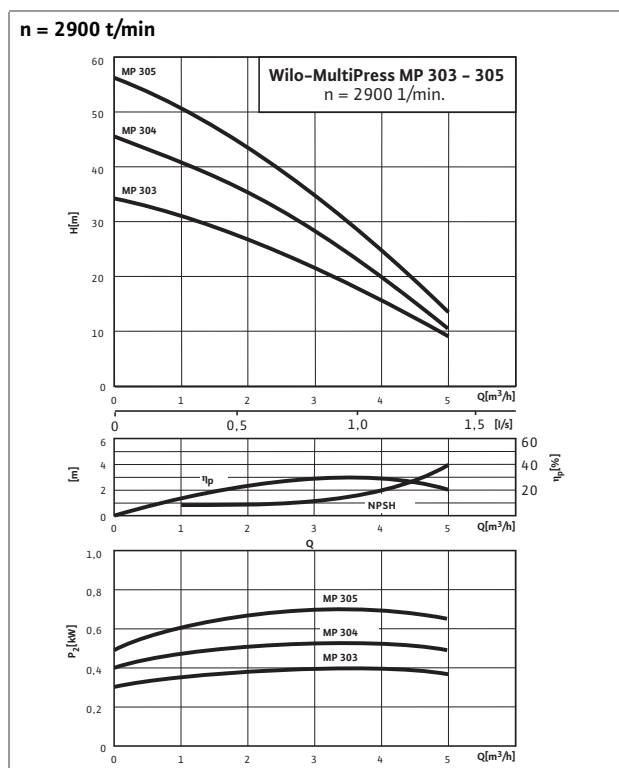




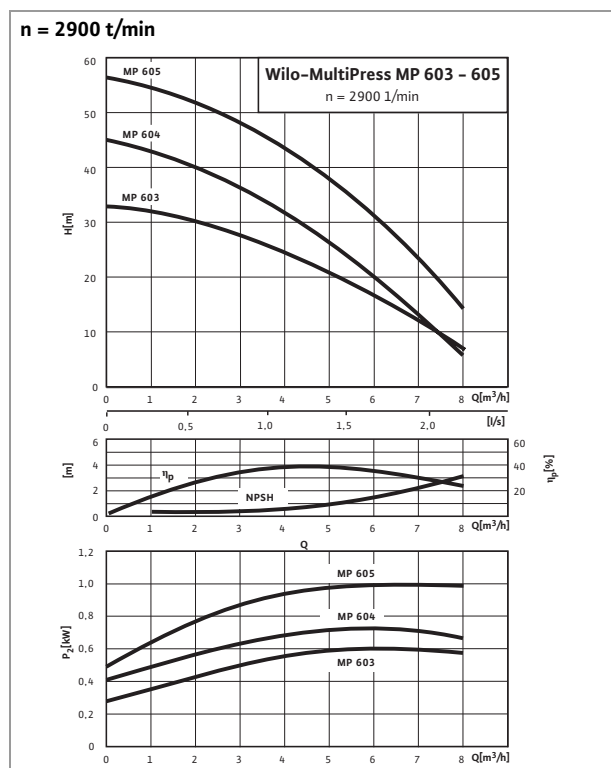
Wilo-MultiPress MP

Performances hydrauliques, caractéristiques du moteur

Wilo-MultiPress MP 303 - 305



Wilo-MultiPress MP 603 - 605



Caractéristiques du moteur (2 pôles, 50 Hz)

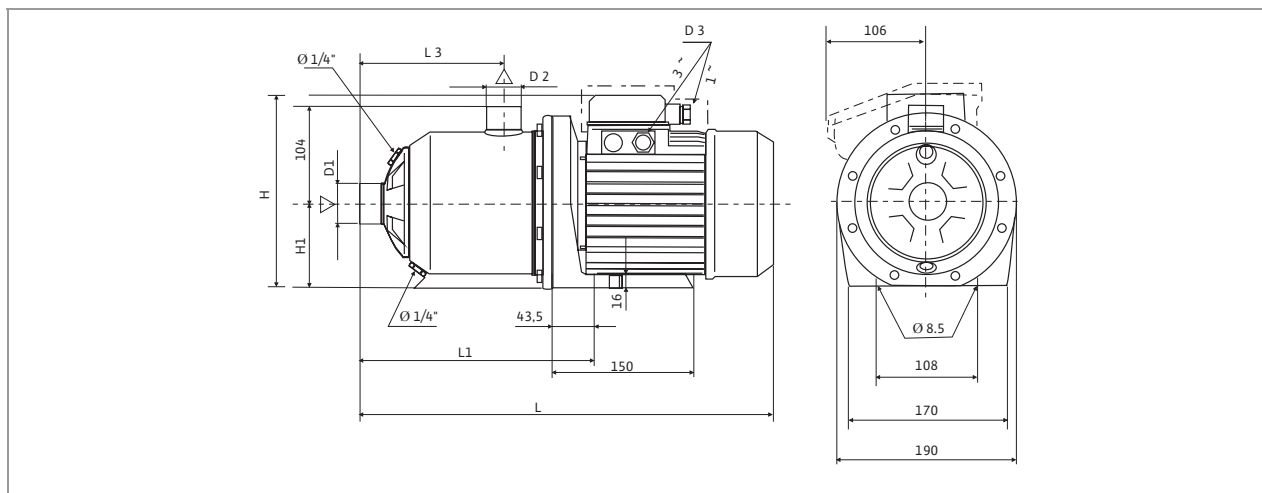
	Puissance nominale P ₂	Intensité nominale I _N pour		
		1~230 V	3~230 V	3~400 V
	[kW]	[A]		
MP 303	0,55	4,0	—	—
MP 304	0,55	4,0	3,3	1,9
MP 305	0,75	5,3	3,6	2,1
MP 603	0,55	4,0	3,3	1,9
MP 604	0,75	5,3	3,6	2,1
MP 605	1,1	7,2	4,9	2,8



Wilo-MultiPress MP

Plan d'encombremets, dimensions, poids

Plan d'encombremets



Boîte à bornes pour exécution monophasée : trait en pointillé

Pompes pour maison & jardin

Dimensions, poids

	Dimensions								Pg-presse-étoupe		Poids		
	H		H1	L		L1	L3	D1	D2	D3		1~230 V	3~400 V
	1~230 V	3~400 V		1~230 V	3~400 V					1~230 V	3~400 V		
[mm]											[kg]		
MP 303	216	-	90	375	375	205	109,5	Rp 1	Rp 1	13,5	-	8,8	-
MP 304	216	216	90	423	423	253	157,5	Rp 1	Rp 1	13,5	11	9,1	8,2
MP 305	216	192	90	423	423	253	157,5	Rp 1	Rp 1	13,5	11	10,6	9,7
MP 603	216	192	90	375	375	205	109,5	Rp 1 1/4	Rp 1	13,5	11	9,4	8,7
MP 604	216	192	90	423	423	253	157,5	Rp 1 1/4	Rp 1	13,5	11	10,6	9,7
MP 605	224	192	90	448	423	253	157,5	Rp 1 1/4	Rp 1	13,5	11	13,5	11,0

motralec

4 rue Lavoisier . ZA Lavoisier . 95223 HERBLAY CEDEX

Tel. : 01.39.97.65.10 / Fax. : 01.39.97.68.48

Demande de prix / e-mail : service-commercial@motralec.com

www.motralec.com