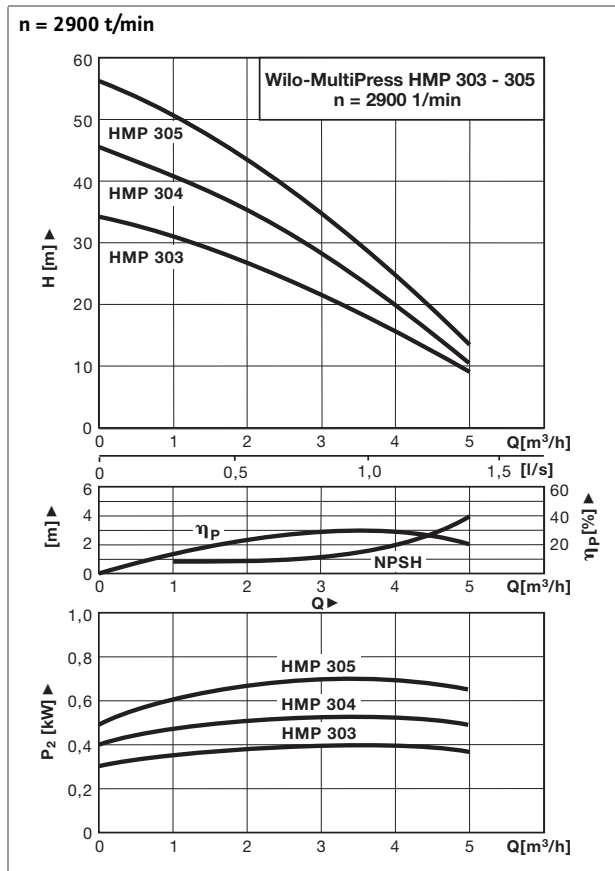




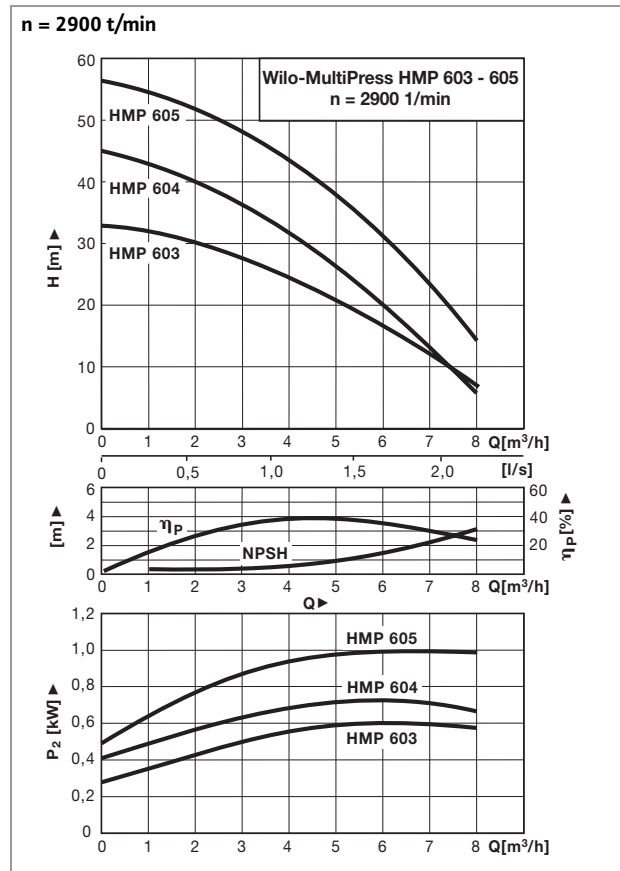
Wilo-MultiPress HMP

Performances hydrauliques, caractéristiques du moteur

Wilo-MultiPress HMP 303 - 305



Wilo-MultiPress HMP 603 - 605



Caractéristiques du moteur (2 pôles, 50 Hz)

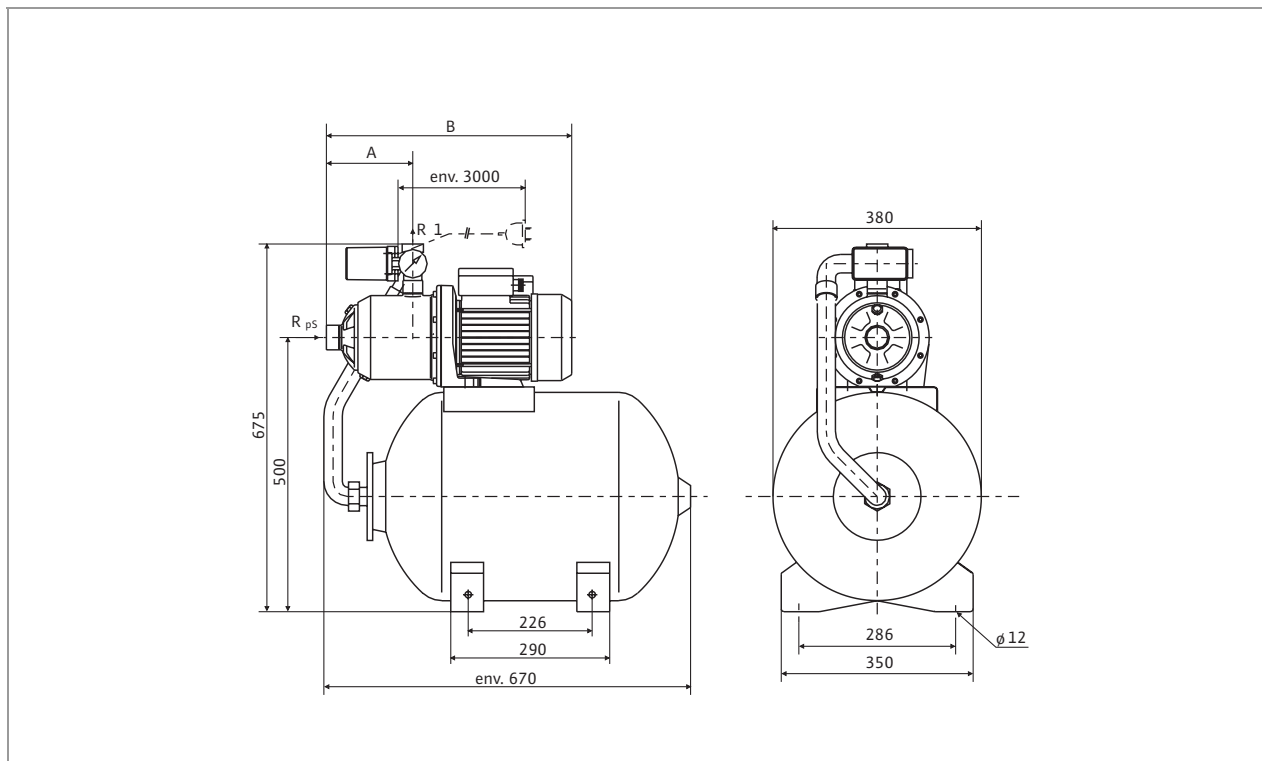
	Puissance nominale P <sub>2</sub>	Intensité nominale I <sub>N</sub> pour		
		1~230 V	3~230 V	3~400 V
	[kW]	[A]		
HMP 303	0,55	4,0	-	-
HMP 304	0,55	4,0	3,3	1,9
HMP 305	0,75	5,3	3,6	2,1
HMP 603	0,55	4,0	3,3	1,9
HMP 604	0,75	5,3	3,6	2,1
HMP 605	1,10	7,2	4,9	2,8



## Wilo-MultiPress HMP

### Plan d'encombremets, dimensions, poids

#### Plan d'encombremets



Exécution monophasée avec fiche de courant : trait en pointillé

Pompes pour maison & jardin

#### Dimensions, poids

	Dimensions			R <sub>ps</sub>	Poids	
	A	B (1~230 V)	B (3~400 V)		EM	DM
	[mm]				[kg]	
HMP 303 EM	109,5	375	-	1	26,6	-
HMP 304 EM/DM	157,5	423	423	1	26,9	26,0
HMP 305 EM/DM	157,5	423	423	1	28,4	27,5
HMP 603 EM/DM	109,5	375	375	1 1/4	27,2	26,5
HMP 604 EM/DM	157,5	423	423	1 1/4	28,4	27,5
HMP 605 EM/DM	157,5	448	423	1 1/4	31,3	28,8

motralec

4 rue Lavoisier . ZA Lavoisier . 95223 HERBLAY CEDEX

Tel. : 01.39.97.65.10 / Fax. : 01.39.97.68.48

Demande de prix / e-mail : service-commercial@motralec.com

www.motralec.com