



Wilco-MultiCargo HMP

Wilco-Economy CO-1

Surpresseurs domestiques

Performances hydrauliques :

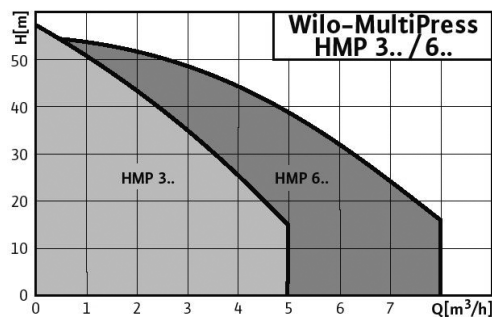
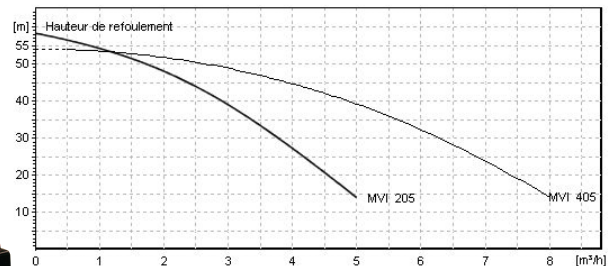
Plage de sélection recommandée :

	Débit m ³ /h	0	1	2	3	4	5	6	7	7,5
HMP 303	Pression mCE	34	31	26	21	15	—	—	—	—
HMP 304		45	40	34,5	28	20	—	—	—	—
HMP 305		56	50	43	35	24,5	—	—	—	—
HMP 604		45	42	40	36	31	25,5	20	13	8,5
HMP 605		56	54	51	47,05	43	37,5	31	22	18
CO-1-MVI-205		58	54	48	40	28,5	—	—	—	—
CO-1-MVI-405		53	53	51	48	45	39	31,5	23,5	18,5



Domaines d'application :

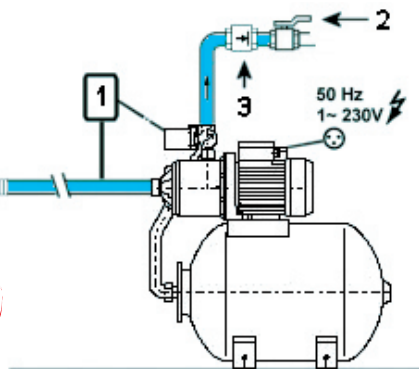
- surpression d'un réseau d'eau de ville
- arrosage, irrigation
- alimentation de sanitaires



• HMP

Surpresseur domestique équipé de :

- 1 pompe de type MP
- 1 réservoir à vessie 50 l
- 1 contacteur manométrique + manomètre



• CO-1

Surpresseur domestique équipé de :

- 1 pompe de type MVI
- 1 réservoir à vessie 100 l ou 200 l
- 1 contacteur manométrique avec protection thermique + manomètre
- 1 clapet anti-retour
- sécurité manque d'eau du type contacteur à flotteur (référence se terminant par B), contacteur manométrique (référence se terminant par V)

Rep.	Désignation	N° code article	Tarif
1	Contacteur manométrique inversé	190 005 012	W2
2	Vanne d'isolement 1"	2 663 980	
	Vanne d'isolement 1" 1/4	2 663 979	
3	Clapet 1"	2 660 842	

Groupe tarif : W2

Désignation	Code article EM-Mono	Code article DM-Tri	Puissance (kW)	Intensité (A)		Orifices	
				Tri 400 V	Mono 230 V	Aspir.	Re foul.
HMP 303	2 510 593	—	0,55	1,7	4		
HMP 304	2 510 594	2 511 913	0,55	1,7	4		1"
HMP 305	2 510 595	2 511 914	0,75	2	5,1		
HMP 603	2 510 596	2 511 915	0,55	1,7	4		1"
HMP 604	2 510 597	2 511 916	0,75	2	5,1	1" 1/4	1"
HMP 605	2 510 598	2 511 917	1,1	2,8	6,8	1" 1/4	1"
Raccordement sur eau de ville							
CO-1-MVI-205-100-V	4 100 405	4 100 409	0,75	1,7	4,9		1"
CO-1-MVI-205-200-V	4 100 407	4 100 411	0,75	1,7	4,9		1"
CO-1-MVI-405-100-V	4 100 406	4 100 410	1,1	2,4	6,6		1" 1/4
CO-1-MVI-405-200-V	4 100 408	4 100 412	1,1	2,4	6,6		1" 1/4
Raccordement sur bache en charge							
CO-1-MVI-205-100-B	4 100 413	4 100 417	0,75	1,7	4,9		1"
CO-1-MVI-205-200-B	4 100 415	4 100 419	0,75	1,7	4,9		1"
CO-1-MVI-405-100-B	4 100 414	4 100 418	1,1	2,4	6,6		1" 1/4
CO-1-MVI-405-200-B	4 100 416	4 100 420	1,1	2,4	6,6		1" 1/4