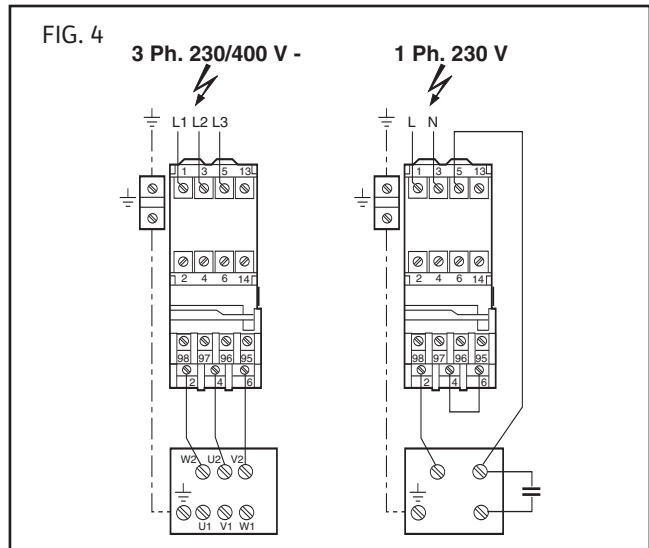
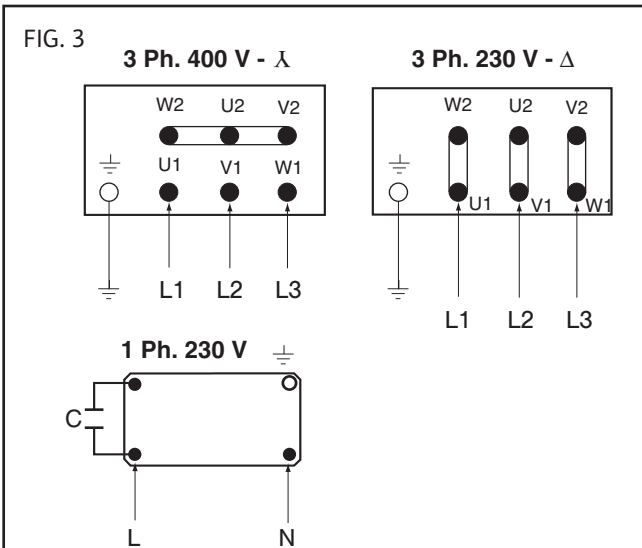
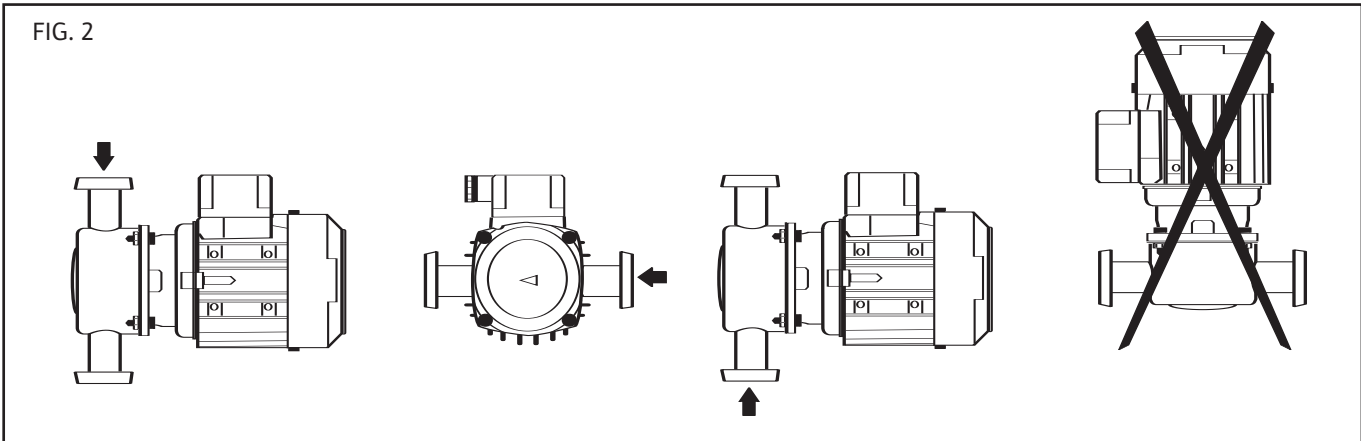
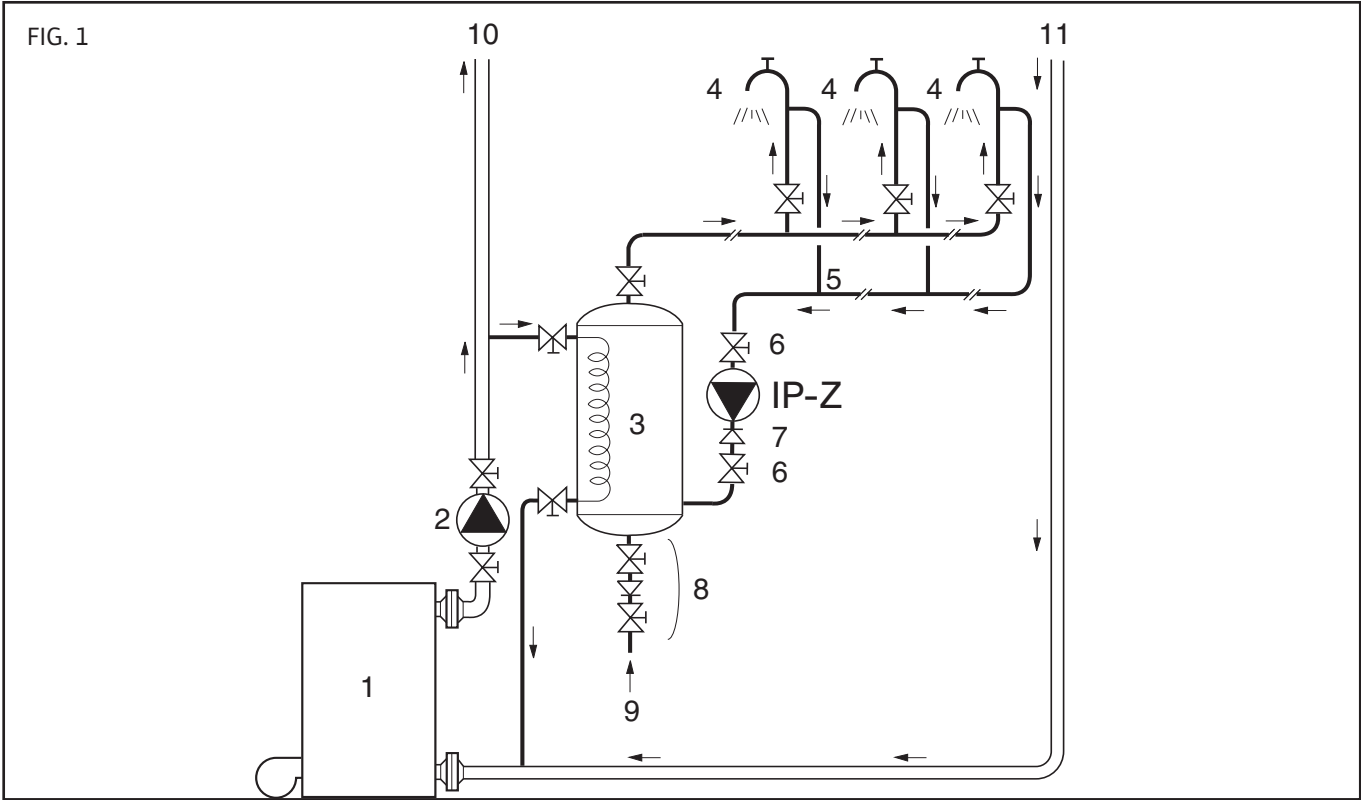


Wilo-IP-Z

- | | | | |
|-----------|--|----------|--|
| D | Einbau- und Betriebsanleitung | I | Istruzioni di montaggio, uso e manutenzione |
| GB | Installation and Operating Instructions | E | Instrucciones de instalación y funcionamiento |
| F | Notice de montage et de mise en service | | |



D **EG – Konformitätserklärung**
GB **EC – Declaration of conformity**
F **Déclaration de conformité CE**

Hiermit erklären wir, dass die Bauarten der Baureihe : **IP-Z**
Herewith, we declare that this product:
Par le présent, nous déclarons que cet agrégat :

in der gelieferten Ausführung folgenden einschlägigen Bestimmungen entspricht:
in its delivered state comply with the following relevant provisions:
est conforme aux dispositions suivants dont il relève:

EG-Maschinenrichtlinie **98/37/EG**
EC-Machinery directive
Directives CE relatives aux machines

Elektromagnetische Verträglichkeit – Richtlinie **2004/108/EG**
Electromagnetic compatibility – directive
Compatibilité électromagnétique- directive

Niederspannungsrichtlinie **2006/95/EG**
Low voltage directive
Directive basse-tension

und entsprechender nationaler Gesetzgebung.
and with the relevant national legislation.
et aux législations nationales les transposant.

Angewendete harmonisierte Normen, insbesondere: **EN 809**
Applied harmonized standards, in particular: **EN 60034-1**
Normes harmonisées, notamment:

Bei einer mit uns nicht abgestimmten technischen Änderung der oben genannten Bauarten, verliert diese Erklärung ihre Gültigkeit.
If the above mentioned series are technically modified without our approval, this declaration shall no longer be applicable.
Si les gammes mentionnées ci-dessus sont modifiées sans notre approbation, cette déclaration perdra sa validité.

Dortmund, 07.11.2008

i. V. 
Erwin Prieß
Quality Manager



WILO SE
Nortkirchenstraße 100
44263 Dortmund
Germany

<p>NL EG-verklaring van overeenstemming Hiermede verklaren wij dat dit aggregaat in de geleverde uitvoering voldoet aan de volgende bepalingen:</p> <p>EG-richtlijnen betreffende machines 98/37/EG Elektromagnetische compatibiliteit 2004/108/EG EG-laagspanningsrichtlijn 2006/95/EG Gebruikte geharmoniseerde normen, in het bijzonder: 1)</p>	<p>I Dichiarazione di conformità CE Con la presente si dichiara che i presenti prodotti sono conformi alle seguenti disposizioni e direttive rilevanti:</p> <p>Direttiva macchine 98/37/CE Compatibilità elettromagnetica 2004/108/EG Direttiva bassa tensione 2006/95/EG Norme armonizzate applicate, in particolare: 1)</p>	<p>E Declaración de conformidad CE Por la presente declaramos la conformidad del producto en su estado de suministro con las disposiciones pertinentes siguientes:</p> <p>Directiva sobre máquinas 98/37/CE Directiva sobre compatibilidad electromagnética 2004/108/EG Directiva sobre equipos de baja tensión 2006/95/EG Normas armonizadas adoptadas, especialmente: 1)</p>
<p>P Declaração de Conformidade CE Pela presente, declaramos que esta unidade no seu estado original, está conforme os seguintes requisitos:</p> <p>Directivas CEE relativas a máquinas 98/37/CE Compatibilidade electromagnética 2004/108/EG Directiva de baixa voltagem 2006/95/EG Normas harmonizadas aplicadas, especialmente: 1)</p>	<p>S CE- försäkran Härmed förklarar vi att denna maskin i levererat utförande motsvarar följande tillämpliga bestämmelser:</p> <p>EG-Maskindirektiv 98/37/EG EG-Elektromagnetisk kompatibilitet – riktlinje 2004/108/EG EG-Lågspänningsdirektiv 2006/95/EG Tillämpade harmoniserade normer, i synnerhet: 1)</p>	<p>N EU-Overensstemmelseserklæring Vi erklærer hermed at denne enheten i utførelse som levert er i overensstemmelse med følgende relevante bestemmelser:</p> <p>EG-Maskindirektiv 98/37/EG EG-EMV-Elektromagnetisk kompatibilitet 2004/108/EG EG-Lavspenningsdirektiv 2006/95/EG Anvendte harmoniserte standarder, særlig: 1)</p>
<p>FIN CE-standardinmukaisuusseloste Ilmoitamme täten, että tämä laite vastaa seuraavia asiaankuuluvia määräyksiä:</p> <p>EU-konedirektiivit: 98/37/EG Sähkömagneettinen soveltuvuus 2004/108/EG Matalajännite direktiivit: 2006/95/EG Käytetyt yhteensovitettut standardit, erityisesti: 1)</p>	<p>DK EF-overensstemmelseserklæring Vi erklærer hermed, at denne enhed ved levering overholder følgende relevante bestemmelser:</p> <p>EU-maskindirektiver 98/37/EG Elektromagnetisk kompatibilitet: 2004/108/EG Lavvolts-direktiv 2006/95/EG Anvendte harmoniserede standarder, særligt: 1)</p>	<p>H EK. Azonossági nyilatkozat Ezennel kijelentjük, hogy az berendezés az alábbiaknak megfelel:</p> <p>EK Irányelvek gépekhez: 98/37/EG Elektromágneses zavarás/tűrés: 2004/108/EG Kisfeszültségű berendezések irány-Elve: 2006/95/EG Felhasznált harmonizált szabványok, különösen: 1)</p>
<p>CZ Prohlášení o shodě EU Prohlašujeme tímto, že tento agregát v dodaném provedení odpovídá následujícím příslušným ustanovením:</p> <p>Směrnícím EU–strojní zařízení 98/37/EG Směrnícím EU–EMV 2004/108/EG Směrnícím EU–nízké napětí 2006/95/EG Použité harmonizační normy, zejména: 1)</p>	<p>PL Deklaracja Zgodności CE Niniejszym deklarujemy z pełną odpowiedzialnością że dostarczony wyrób jest zgodny z następującymi dokumentami:</p> <p>EC–dyrektywa dla przemysłu maszynowego 98/37/EG Odpowiedniość elektromagnetyczna 2004/108/EG Normie niskich napięć 2006/95/EG Wyroby są zgodne ze szczegółowymi normami zharmonizowanymi: 1)</p>	<p>RUS Декларация о соответствии Европейским нормам Настоящим документом заявляем, что данный агрегат в его объеме поставки соответствует следующим нормативным документам:</p> <p>Директивы ЕС в отношении машин 98/37/EG Электромагнитная устойчивость 2004/108/EG Директивы по низковольтному напряжению 2006/95/EG Используемые согласованные стандарты и нормы, в частности: 1)</p>
<p>GR Δήλωση προσαρμογής της Ε.Ε. Δηλώνουμε ότι το προϊόν αυτό σ' αυτή την κατάσταση παράδοσης ικανοποιεί τις ακόλουθες διατάξεις:</p> <p>Οδηγίες EG για μηχανήματα 98/37/EG Ηλεκτρομαγνητική συμβατότητα EG–2004/108/EG Οδηγία χαμηλής τάσης EG–2006/95/EG Εναρμονισμένα χρησιμοποιούμενα πρότυπα, ιδιαίτερα: 1)</p>	<p>TR CE Uygunluk Teyid Belgesi Bu cihazın teslim edildiği şekliyle aşağıdaki standartlara uygun olduğunu teyid ederiz:</p> <p>AB-Makina Standartları 98/37/EG Elektromanyetik Uyumluluk 2004/108/EG Alçak gerilim direktifi 2006/95/EG Kisimen kullanılan standartlar: 1)</p>	<p>1) EN 809, EN 60034-1</p>


Erwin Prieß
Quality Manager



WILO SE
Nortkirchenstraße 100
44263 Dortmund
Germany

1 Allgemeines

Einbau und Inbetriebnahme nur durch Fachpersonal!

1.1 Verwendungszweck

Die Umwälzpumpe wird in Brauchwasser- Verteilungssystemen, Niederdruck-Heizungsanlagen, Klimaanlage und allen Systemen verwendet, in denen heißes oder kaltes Wasser ohne abrasive oder aggressive Stoffe gefördert werden sollen.

1.2 Technische Eigenschaften

- Max. Betriebsdruck : 10 bar
- Temperaturbereich für Heizungswasser gem. VDI 2035 bzw. Kühlwasser : -8°C bis +110°C
- Brauchwasser : ≤65°C
- im Kurzzeitbetrieb (2h) : bis + 110 °C
- Frequenz : 50 Hz
- Drehzahl IP-Z 25/2 : 1450 min-1
- Drehzahl IP-Z 25/6 : 2850 min-1
- Netzspannung Wechselstrom : 1~230 V
- Drehstrom : 3~230/400 V
- Isolationsklasse : F
- Schutzart : IP 54 (Klemmenkasten)
- : IP 44 (Motor)

2. Sicherheit

Diese Betriebsanleitung enthält grundlegende Hinweise, die bei Aufstellung und Betrieb zu beachten sind. Daher ist diese Betriebsanleitung unbedingt vor der Montage und Inbetriebnahme vom Monteur sowie dem zuständigen Betreiber zu lesen. Sie muss ständig am Einsatzort der Anlage verfügbar sein.

Es sind nicht nur die unter diesem Hauptpunkt Sicherheit aufgeführten allgemeinen Sicherheitshinweise zu beachten, sondern auch die unter den folgenden Hauptpunkten eingefügten, speziellen Sicherheitshinweise.

2.1 Kennzeichnung von Hinweisen in der Betriebsanleitung

Die in dieser Betriebsanleitung enthaltenen Sicherheitshinweise, die bei Nichtbeachtung Gefährdungen für Personen hervorrufen können, sind mit dem allgemeinen Gefahrensymbol



bei Warnung vor elektrischer Spannung mit



besonders gekennzeichnet.

Bei Sicherheitshinweisen, deren Nichtbeachtung Gefahren für die Pumpe/Anlage und deren Funktion hervorrufen können, ist das Wort

ACHTUNG!

eingefügt.

2.2 Personalqualifikation

Das Personal für die Montage, Bedienung, Wartung und Inspektion muss die entsprechende Qualifikation für diese Arbeiten aufweisen.

2.3 Gefahren bei Nichtbeachtung der Sicherheitshinweise

Die Nichtbeachtung der Sicherheitshinweise kann eine Gefährdung für Personen und Pumpe/Anlage zur Folge haben. Die Nichtbeachtung der Sicherheitshinweise kann zum Verlust jeglicher Schadenersatzansprüche führen.

Im einzelnen kann Nichtbeachtung beispielsweise folgende Gefährdungen nach sich ziehen:

- Versagen wichtiger Funktionen der Pumpe/Anlage,
- Gefährdungen von Personen durch elektrische und mechanische Einwirkungen.

2.4 Sicherheitshinweise für den Betreiber

Die bestehenden Vorschriften zur Unfallverhütung sind zu beachten.

Gefährdungen durch elektrische Energie sind auszuschließen. Weisungen lokaler / genereller Vorschriften [z.B. IEC, VDE usw.] und der örtlichen Energieversorgungsunternehmen sind zu beachten.

2.5 Sicherheitshinweise für Inspektions- und Montagearbeiten

Der Betreiber hat dafür zu sorgen, dass alle Inspektions- und Montagearbeiten von autorisiertem und qualifiziertem Fachpersonal ausgeführt werden, das sich durch eingehendes Studium der Betriebsanleitung ausreichend informiert hat. Grundsätzlich dürfen Arbeiten an der Pumpe/Anlage nur im Stillstand durchgeführt werden.

2.6 Eigenmächtiger Umbau und Ersatzteilherstellung

Veränderungen der Pumpe/Anlage sind nur nach Absprache mit dem Hersteller zulässig. Originalersatzteile und vom Hersteller autorisiertes Zubehör dienen der Sicherheit. Die Verwendung anderer Teile hebt die Haftung für die daraus entstehenden Folgen auf.

2.7 Unzulässige Betriebsweisen

Die Betriebssicherheit der gelieferten Pumpe/Anlage ist nur bei bestimmungsmäßiger Verwendung entsprechend Abschnitt 1 der Betriebsanleitung gewährleistet. Die im Katalog/Datenblatt angegebenen Grenzwerte dürfen auf keinen Fall über- oder unterschritten werden.

3. Transport und Lagerung

Pumpe/Anlage sofort nach Anlieferung auf Transportschäden prüfen. Werden Defekte festgestellt, müssen alle Mängel dem Spediteur gemeldet werden.

ACHTUNG! Wird die gelieferte Pumpe/Anlage erst später installiert, so ist sie trocken zu lagern und sicher gegen Einwirkungen und alle Einflüsse von außen zu schützen (Feuchtigkeit, Kälte, usw.)

4. Produkte und Zubehör

4.1 Pumpe

- Einstufige Zentrifugalpumpe
- Pumpengehäuse mit INLINE- Saug- und Druckstutzen G 1 1/2" (für direkte Montage ins Rohrsystem).
- Der Motor ist am freien Wellenende belüftet.
- Abdichtung der Wellendurchführung durch wartungsfreie Gleitringdichtung.

4.2 Zubehör (optional)

- Übergangsstücke G 1 1/2" x G 2"
- Motorschutzschalter

5. Installation (siehe Bild 1)

- 1 Heizkessel
- 2 Pumpe Heizkreis- Vorlauf
- 3 Brauchwasserspeicher
- 4 Heißwasserzapfstellen
- 5 Brauchwasser- Zirkulationssystem *
- 6 Absperrventil
- 7 Rückschlagventil

- 8 Sicherheitsgruppe (Druckausgleichsventil + Absperrschieber)
 - 9 Kaltwasserzulauf
 - 10 Heizkreisvorlauf
 - 11 Heizkreisrücklauf
- *Max. System-Temperatur 65°C

5.1 Montage

- Die Standard IP-Z Pumpe wurde für den Gebrauch in Rücklaufsystemen konzipiert. Sie ist mit einem oben liegenden Saugstutzen ausgerüstet (gekennzeichnet durch einen Pfeil auf dem Pumpengehäuse, Bild 2).
- Im Falle einer Montage in ein Heizungssystem oder eine Klimaanlage (Saugstutzen zeigt nach unten), sollte das Pumpengehäuse auf der Laterne um 180° (oder 90°) gedreht werden (Bild 2).

Die Montage ist immer mit waagrecht liegendem Pumpenmotor durchzuführen.

5.2 Hydraulische Anschlüsse

- Die Pumpe kann über Gewindeverschraubungen (nicht im Lieferumfang) direkt mit den Rohrleitungen verbunden werden.
- Vor und hinter der Pumpe sollten Absperrarmaturen eingebaut werden, um einen evtl. Pumpenaustausch zu erleichtern.
- In Brauchwassersystemen sollte auf der Druckstutzenseite ein Rückschlagventil eingebaut werden.
- Es ist zu prüfen, ob alle Rohrleitungen korrekt ausgerichtet sind, um eine spannungsfreie Montage der Pumpe zu gewährleisten.

5.3 Elektrische Anschlüsse



Die elektrischen Anschlüsse sind von einem beim örtlichen Energieversorgungsunternehmen (EVU) zugelassenen Elektroinstallateur entsprechend den geltenden örtlichen Vorschriften (z.B. VDE-Vorschriften) auszuführen.

Vorab ist zu überprüfen, ob der Klemmenkasten zugänglich und wassergeschützt ist (vor Leckagen, Spritzwasser oder Kondensat, usw.)

- Stromart und Spannung des Netzanschlusses müssen den Angaben auf dem Typenschild entsprechen.
- Es sind nur Anschlusskabel zu verwenden, die den VDE- oder regionalen Vorschriften entsprechen.
- Schutz des Motors durch Motorschutzschalter vorsehen (siehe Bild 4).



Jeder nicht korrekte elektrische Anschluss kann zur Zerstörung des Motors führen. Das Anschlusskabel muss gegen Feuchtigkeit geschützt werden und darf niemals mit dem Rohrsystem oder mit der Pumpe in Berührung kommen.

- **Wechselstrom (1 ~ 230 VAC)** : Anschlusskabel 3x0,75mm² (max. 3x2,5mm²) (2 Phasen + Erde)
- **Drehstrom (3 ~ 230/400 VAC)** : Anschlusskabel 4x0,75mm² (max. 4x2,5mm²) (3 Phasen + Erde)

Netzanschluss siehe Bild 3 (Motorklemmenkasten) und Bild 4 (Motorschutzschalter)

PUMPE VORSCHRIFTSMÄSSIG ERDEN.

6. Inbetriebnahme

6.1 Füllen und Entlüften

ACHTUNG! Die Pumpe darf nicht trocken laufen. Trockenlauf zerstört die Gleitringdichtung.

- Absperrventile auf der Saug- und Druckseite der Pumpe öffnen und die Anlage komplett füllen.
- Anlage vollständig entlüften.

6.2 Drehrichtungskontrolle

- Bei Drehstrom-Anschluss durch kurzzeitiges Einschalten überprüfen, ob die Drehrichtung mit der Pfeilrichtung auf der Lüfterabdeckung übereinstimmt. Bei falscher Drehrichtung sind zwei Phasen im Klemmenkasten des Motors zu vertauschen.
- Stromaufnahme prüfen.
- Den Motorschutzschalter entsprechend den Angaben auf dem Typenschild einstellen.

7. Wartung

Während des Betriebes ist keine besondere Wartung notwendig.

Die Pumpe ist absolut sauber zu halten.

Die Lager sind im Hinblick auf die Motorlebensdauer wartungsfrei.

Die Gleitringdichtung ist wartungsfrei. Während der Einlaufzeit ist mit geringfügigem Tropfen zu rechnen. Es ist jedoch von Zeit zu Zeit eine Sichtkontrolle erforderlich. Bei deutlich erkennbarer Leckage ist ein Dichtungswechsel vorzunehmen.

Nach längerem Stillstand bitte folgendes prüfen, ob

- der Wasserkreislauf und die Pumpe gefüllt sind
- sich keine Luft angesammelt haben
- die Pumpenwelle sich reibungsfrei dreht.

ACHTUNG! Bei einem Wechsel der Gleitringdichtung ist es unbedingt erforderlich die komplette Pumpe aus dem System zu bauen, **BEVOR** der Motor vom Pumpengehäuse gelöst wird.

8. Störungen, Ursachen und Beseitigung



Vor Wartung- oder Instandsetzungsarbeiten Anlage spannungsfrei schalten und gegen unbefugtes Wiedereinschalten sichern.

Störung	mögliche Ursache	Behebung
Pumpe läuft nicht an	a) der Motor läuft nicht an b) der Motor ist schadhaft	a) Prüfen, ob Betriebsspannung am Motor anliegt b) Motor ersetzen
Pumpe fördert nicht	a) Interne Komponenten durch Fremdkörper blockiert b) Falsche Drehrichtung der Pumpe c) Druckseitiges Absperrventil geschlossen	a) Pumpe zerlegen und reinigen b) Bei 3-Phasen-Anschluss zwei der drei Phasen, z.B. L1 und L2, im Klemmenkasten vertauschen c) Absperrventil öffnen und überprüfen
Pumpe läuft mit verminderter Leistung	a) Druckseitiges Absperrventil teilweise geöffnet b) Mögliche Förderhöhenverluste c) Saugleitung teilweise blockiert oder verstopft	a) Absperrventil erst allmählich und dann vollständig öffnen, bis der Druck sich stabilisiert hat b) Förderhöhenverluste erneut prüfen (ggf. Rohrleitungen gegen solche mit größerem Durchmesser ersetzen) c) Rohrleitung überprüfen und reinigen
Motor überhitzt	a) Schwergängiger Motorlauf b) Falsche Betriebsspannung	a) Prüfen, ob sich der Motor von Hand drehen lässt (Schraube oder Anwurfschlitz auf der Rückseite des Motors) b) Prüfen, ob die Betriebsspannung an den Anschlussklemmen innerhalb der angegebenen Toleranzgrenzen liegt

Lässt sich die Betriebsstörung nicht beheben, wenden Sie sich bitte an Ihren Sanitär- und Heizungsfachhandwerker oder an den WILO-Kundendienst.

1. General

1.1 Applications

For the circulation of water in domestic hot water distribution systems, low pressure heating systems, air conditioning systems and all systems for the pumping of hot or cold water without abrasive or aggressive particles in suspension.

1.2 Technical characteristics

- Max. service pressure : 10 bars
- Temperature range for heating water to VDI 2035 or chilled water domestic water : - 8°C to + 110°C
- in short-term operation (2h) : to + 110°C
- Frequency : 50 Hz
- Speed IP-Z 25/2 : 1450 rpm
IP-Z 25/6 : 2850 rpm
- Winding single-phase : 230 V
3-phase : 230 - 400 V
- Insulation class : F
- Protection index : IP 54 (terminal box)
: IP 44 (motor)

2. Safety

These instructions contain important information, which must be followed when installing and operating the pump. These operating instructions must therefore be read before assembly and commissioning by the installer and the responsible operator.

Both the general safety instructions in the "Safety precautions" section and those in subsequent sections indicated by danger symbols should be carefully observed.

2.1 Indications used in the operating instructions

Safety precautions in these operating instructions, which, if not followed, could cause personal injury, are indicated by the symbol:



when warning of electrical voltage with



The following symbol is used to indicate that by ignoring the relevant safety instructions, damage could be caused to the pump/machinery and its functions:

ATTENTION!

2.2 Staff training

The personnel installing the pump must have the appropriate qualifications for this work.

2.3 Risks incurred by failure to comply with the safety precautions

Failure to comply with the safety precautions could result in personal injury or damage to the pump or installation. Failure to comply with the safety precautions could also invalidate any claim for damages.

In particular, lack of care may lead to problems such as:

- n Failure of important pump or machinery functions,
- n Injury resulting from electrical or mechanical factors.

2.4 Safety precautions for the operator

Existing regulations for the prevention of accidents must be followed.

Dangers caused by electrical energy must be excluded. Directives conforming to the local or general regulations [such as

IEC, VDE etc.] and the local electricity supply companies are to be observed.

2.5 Safety information for inspection and assembly

The operator is responsible for ensuring that inspection and assembly are carried out by authorised and qualified personnel who have studied the operating instructions closely.

Work on the pump/machinery should only be carried out when the machine has been brought to a standstill.

2.6 Unauthorised modification and manufacture of spare parts

Alterations to the pump or installation may only be carried out with the manufacturer's consent. The use of original spare parts and accessories authorised by the manufacturer will ensure safety. The use of any other parts may invalidate claims invoking the liability of the manufacturer for any consequences.

2.7 Unauthorised operating methods

The operating safety of the pump or installation supplied can only be guaranteed if it is used in accordance with paragraph 1 of the operating instructions. The limiting values given in the catalogue or data sheet must neither be exceeded nor allowed to fall below those specified.

3. Transport and storage

As soon as the equipment is received, check that it has not been damaged during transport. If any defect is noted, all the necessary steps must be taken with regard to the carrier.

ATTENTION! If the equipment delivered is to be installed some time later, store it in a dry place and protect it against impacts and all external effects (humidity, freezing conditions, etc.).

4. Products and Accessories

4.1 Pump

- Single-stage centrifugal pump.
- Volute casing with „in-line“ suction and discharge ports G 1 1/2" (for direct fitting onto piping).
- The motor is ventilated at extended stainless steel shaft end. Tight sealing on shaft feed-through is ensured by a self-lubricated, maintenance-free mechanical seal.

4.2 Accessories (optional)

- Adaptation union G 1 1/2" x G 2"
- Motor protection circuit breaker

5. Installation (See Fig. 1)

- 1 - Boiler
- 2 - Heating pump
- 3 - Domestic hot water preparation unit
- 4 - Hot water distribution stations
- 5 - Domestic hot water system (loop)
- 6 - Isolating valve
- 7 - Check valve
- 8 - Safety set (relief valve + gate valve)
- 9 - Cold water supply for preparation unit
- 10 - Heating outward system
- 11 - Heating return system

* Max. temperature in system: 65°C

5.1 Fitting

- The standard IP-Z pump is designed for use on a return system. It is supplied with the suction port on top (indicated by an arrow on the appliance's casing) (See Fig. 2).
- In the case of installation on a heating system or air conditioning system (suction port facing downwards), the

pump casing should be swivelled on the spacer through an angle of 180° (or 90°) (See Fig. 2).

The centreline of the electric motor must always be horizontal.

5.2 Hydraulic connections

- Direct connection to pipe with threaded fitting by means of unions (not supplied).
- Position the pump on a vertical or horizontal pipe and provide for isolating valves on either side to make dismantling easier.
- A check valve should be installed on the discharge side for domestic hot water distribution applications.
- Check that the pipes are correctly aligned to avoid any clamping on the appliance.

5.3 Electrical connections



Electrical connections and checks must be made by an approved electrician in compliance with the applicable local standards.

Check that the terminal box is accessible and protected from any hazards due to water (leaks, splashes or condensation, etc.).

- Make sure that the characteristics of the electric current and the available voltage comply with the information marked on the appliance's identification plate.
- Use a cable that complies with the applicable local standards.
- Protection of the motor by circuit breaker (See Fig. 4).



Any incorrect electrical connection will lead to damage to the motor. The cable must be protected from any dampness and must never come into contact with the piping or with the pump.

- **SINGLE-PHASE:** Cable 3 x 0.75 mm² (max. 3 x 2.5 mm²) (2 phases + earth)
- **3-PHASE:** Cable 4 x 0.75 mm² (max. 4 x 2.5 mm²) (3 phases + earth)

Connection to mains (See Fig. 3 Motor terminal box and 4 Motor protection circuit breaker)

DO NOT FORGET TO EARTH.

8. Operating failures



Prior to maintenance or repair work, turn off the pump and ensure that it is not turned on by unauthorised personnel.

6. Starting up

6.1 Filling - Degassing

ATTENTION! Never operate the pump when dry, even for a short time.

- Open the isolating valves on the suction and discharge sides of the pump. Completely fill the system.
- Bleed to remove air.

6.2 Check on direction of rotation

- Check the direction of rotation of pumps equipped with a 3-phase motor by supplying a short pulse of electric power. The direction of rotation must comply with the information specified on the identification plate. If it does not, invert the two phase wires in the motor terminal block.
- Check the current draw.
- Adjust the magnetothermal protection device to the current specified on the motor identification plate.

7. Maintenance

No specific maintenance is required during operation.

Keep the pump scrupulously clean.

The bearings are life-lubricated in accordance with the motor's service life.

During the initial mechanical seal bedding period, there may be slight leaks. These leaks will disappear after a few hours in operation.

After shutdown for a long period, check that:

- the circuit and the pump are correctly filled,
- air bleeding operations have been carried out,
- the shaft rotates freely without any friction points.

ATTENTION! If the mechanical packing is replaced, it is mandatory to disconnect the whole assembly from the piping **BEFORE** disassembling the motor from the hydraulic casing.

Failures	Causes	Remedial action
The pump will not start	a) The motor will not start b) The motor has „burned out“	a) Check that electric current is present on the motor terminals b) Replace it
No output from pump	a) Internal components are blocked by foreign bodies b) Pump turns in the wrong direction c) Valve closed in discharge side	a) Dismantle the pump and clean it b) Invert the direction of rotation by inverting the two wires on the motor terminal block (if 3-phases) c) Check and open the valve
Pump output is too low (or pressure is insufficient)	a) Valve partly open on discharge side b) Considerable head losses c) Suction pipe partially blocked or clogged	a) Open the valve gradually and completely until the pressure is stabilized b) Check the head loss again. (Replace the pipes with other pipes with larger diameter) c) Check the pipe. Clean
Oberheating of motor	a) Rotation difficult b) Incorrect supply voltage	a) Check that it is possible to turn the motor by hand (screw or priming slot on back of motor. b) Check that the voltage on the motor terminals is within the standard tolerances

If the fault cannot be remedied, please contact your local plumbing and heating specialist or WILO customer services.

1. Généralités

1.1 Applications

Pour la circulation de l'eau dans les circuits de distribution E.C.S., de chauffage basse pression, de conditionnement d'air et pour tous pompages d'eau chaude ou d'eau froide sans particules abrasives ou agressives en suspension.

1.2 Caractéristiques techniques

- Pression maxi de service : 10 bars
- Plage de température pour eau de chauffage selon VDI 2035 ou eau de refroidissement pour E.C.S. : - 8 ° à + 110 °C
- Fonctionnement à court terme (2h) : à + 110 °C
- Fréquence : 50 Hz
- Vitesse IP-Z 25/2 : 1450 tr/min
IP-Z 25/6 : 2850 tr/min
- Bobinage mono : 230 V
tri : 230 - 400 V
- Classe d'isolation : F
- Indice de protection : IP 54 (boîte à bornes)
: IP 44 (moteur)

2. Sécurité

La présente notice contient des instructions primordiales, qui doivent être respectées lors du montage et de la mise en service. C'est pourquoi elle devra être lue attentivement par le monteur et l'utilisateur et ce impérativement avant le montage et la mise en service. Elle doit en outre pouvoir être consultée à tout moment sur le lieu de l'utilisation.

Il y a lieu d'observer non seulement les instructions générales de ce point principal mais aussi les prescriptions spécifiques abordées dans les points suivants

2.1 Signalisation des consignes de la notice

Les consignes de sécurité contenues dans cette notice qui, en cas de non-observation, peuvent représenter un danger pour les personnes, sont symbolisées par le logo suivant:



ou cet autre logo pour prévenir les chocs électriques:



Les consignes de sécurité dont la non-observation peut représenter un danger pour l'installation et son fonctionnement sont indiquées par le mot:

ATTENTION!

2.2 Qualification du personnel

Le personnel devant assurer le montage, le réglage, l'entretien et l'installation doit disposer des qualifications requises pour réaliser ces travaux.

2.3 Dangers encourus en cas de non-observation des consignes

La non-observation des consignes de sécurité peut avoir des conséquences graves sur la sécurité des personnes et sur l'installation. Elle peut également entraîner la suspension de tout recours en garantie.

Plus précisément, les dangers encourus peuvent être les suivants:

- défaillance de fonctions importantes de la pompe/l'installation,

- Danger pour les personnes en cas de dysfonctionnement électrique et mécanique de la machine.

2.4 Consignes de sécurité pour l'utilisateur

Observer les consignes en vue d'exclure tout risque d'accident. Exclure les dangers liés à l'énergie électrique. Respecter les consignes de votre distributeur d'électricité local.

2.5 Conseils de sécurité pour les travaux d'inspection et de montage

L'utilisateur doit faire réaliser ces travaux par une personne spécialisée qualifiée ayant pris connaissance du contenu de la notice.

Les travaux réalisés sur la pompe/l'installation ne doivent avoir lieu que si elles sont à l'arrêt.

2.6 Modification du matériel et utilisation de pièces détachées non agréées

Toute modification de la pompe/l'installation ne peut être effectuée que moyennant l'autorisation préalable du fabricant. L'utilisation de pièces de rechange d'origine et d'accessoires autorisés par le fabricant garantit la sécurité. L'utilisation d'autres pièces peut dégager notre société de toute responsabilité.

2.7 Modes d'utilisation non-autorisés

La sécurité de fonctionnement de la pompe/installation livrée n'est garantie que si les prescriptions précisées au chap. 1 de la notice d'utilisation sont respectées. Les valeurs indiquées dans le catalogue ou la fiche technique ne doivent en aucun cas être dépassées, tant en maximum qu'en minimum.

3. Transport et stockage

Dès réception du matériel, vérifier s'il n'a pas subi de dommages durant son transport. En cas de défaut constaté, prendre dans les délais prévus toutes dispositions nécessaires auprès du transporteur.

ATTENTION! Si le matériel livré devait être installé ultérieurement, stockez le dans un endroit sec et protégez-le contre les chocs et toutes influences extérieures (humidité, gel, etc...).

4. Produits et accessoires

4.1 La pompe

- Pompe centrifuge monocellulaire
- Corps à volute avec orifice d'aspiration et refoulement G 1 1/2" "en ligne" (montage direct sur tuyauterie).

Le moteur est ventilé à bout d'arbre allongé inox.

L'étanchéité au passage de l'arbre est assurée par une garniture mécanique auto-lubrifiée et sans entretien.

4.2 Accessoires (optionnels)

- Union d'adaptation G 1 1/2" x G 2"
- Discontacteur de protection moteur

5. Installation (voir Fig. 1)

- 1 - Chaudière
- 2 - Pompe de chauffage
- 3 - Préparateur d'eau chaude sanitaire
- 4 - Postes de distribution d'eau chaude
- 5 - Circuit (bouclé) d'eau chaude sanitaire*
- 6 - Vanne d'isolement
- 7 - Clapet anti-retour
- 8 - Groupe de sécurité (soupape + clapet-vanne)
- 9 - Alimentation eau froide du préparateur
- 10 - Circuit départ chauffage
- 11 - Circuit retour chauffage

* Température maxi du circuit : 65 °C

5.1 Montage

- Le IP-Z standard, prévu pour un circuit retour, est livré avec l'orifice d'aspiration en haut (indication par une flèche placée sur le corps de l'appareil (voir Fig .2).
- Dans le cas d'une installation sur un circuit de chauffage ou de conditionnement d'air (orifice d'aspiration en bas), il y a lieu de faire pivoter de 180° (ou 90°) le corps de pompe sur l'entretoise (voir FIG. 2).

L'axe du moteur électrique doit être impérativement horizontal.

5.2 Raccordements hydrauliques

- Raccordement direct sur tuyauterie fileté par raccords-union (non fournis).
- Positionner la pompe sur une tuyauterie verticale ou horizontale et prévoir de part et d'autre de la pompe des vannes d'isolement pour faciliter son démontage.
- Prévoir un clapet anti-retour au refoulement pour une utilisation E.C.S.
- Vérifier que les tuyauteries sont correctement alignées pour éviter tout "bridage" sur l'appareil.

5.3 Raccordement électrique



Le raccordement électrique et les contrôles doivent être effectués par un électricien agréé et conformément aux normes locales en vigueur.

Veiller à ce que la boîte à bornes soit accessible et à l'abri des risques dus à l'eau (fuites, chutes, condensation...).

- S'assurer que la nature du courant électrique et la tension disponible correspondent bien aux indications portées sur la plaque de l'appareil.
- Utiliser un câble conforme aux normes EDF ou aux normes locales en vigueur.
- Protection moteur obligatoire par discontacteur (voir Fig. 4)



Toute erreur de branchement électrique endommagerait le moteur. Le câble devra être à l'abri de toute humidité et ne devra jamais être en contact ni avec la tuyauterie, ni avec la pompe.

- **Monophasé** : Câble 3 x 0,75 mm² (3 x 2,5 mm² maxi)
(2 phases + Terre)
- **Triphasé** : Câble 4 x 0,75 mm² (4 x 1,5 mm² maxi)
(3 phases+ Terre)

Raccordement sur le réseau (Voir Fig. 3 boîte à bornes et 4 Discontacteur de protection)

NE PAS OUBLIER DE RACCORDER LA MISE A LA TERRE.

6. Mise en route

6.1 Remplissage - Dégazage

ATTENTION! Ne jamais faire fonctionner la pompe à sec, même un court instant.

- Ouvrir les vannes d'isolement à l'aspiration et au refoulement de la pompe. Remplir complètement le circuit.
- Effectuer les purges d'air.

6. 2 Contrôle du sens de rotation

- Vérifier le sens de rotation d'une pompe équipée d'un moteur triphasé en donnant une impulsion électrique de courte durée. Le sens de rotation doit être conforme à l'indication portée sur la plaque. Dans le cas contraire, inverser deux fils de phases dans le bornier moteur.
- Vérifier l'intensité absorbée.
- Régler la protection magnéto-thermique, à l'intensité figurant sur la plaque moteur.

7. Entretien

Aucun entretien particulier en cours de fonctionnement.

Maintenir la pompe en parfait état de propreté.

Les roulements sont graissés pour la durée de vie du moteur.

Pendant la période de rodage de la garniture mécanique, ne pas s'inquiéter de la présence éventuelle de légères fuites, celles-ci disparaîtront après quelques heures de fonctionnement.

Après un arrêt prolongé, vérifier :

- que le circuit et la pompe soient bien remplis,
- que les purges d'air ont été effectuées,
- que l'arbre tourne librement sans points durs.

ATTENTION! Lors d'un éventuel remplacement de la garniture mécanique, il faut impérativement retirer le groupe complet de la tuyauterie AVANT de désolidariser le moteur du corps hydraulique.

8. Incidents de fonctionnement



Avant tous travaux d'entretien ou de réparation, mettre l'installation hors tension et s'assurer contre les redémarrages non autorisés.

Incidents	causes	Remèdes
La pompe ne démarre pas	<ul style="list-style-type: none"> a) Le moteur ne démarre pas b) Le moteur est „grillé“ 	<ul style="list-style-type: none"> a) Vérifier si le courant d'alimentation arrive bien aux bornes du moteur b) Le remplacer
La pompe ne débite pas	<ul style="list-style-type: none"> a) Les organes internes sont obstrués par des corps étranges b) La pompe tourne à l'envers c) Vanne au refoulement fermée 	<ul style="list-style-type: none"> a) Démontez la pompe et la nettoyez b) Inversez le sens de rotation en croisant 2 fils au bornier moteur (si triphasé) c) Vérifier et l'ouvrir
Débit trop faible (ou pression insuffisante)	<ul style="list-style-type: none"> a) Vanne au refoulement partiellement ouverte b) Pertes de charge élevées c) Tuyauterie d'aspiration partiellement obstruée ou colmatée 	<ul style="list-style-type: none"> a) L'ouvrir progressivement et complètement jusqu'à stabilité de la pression b) Recontrôler les pertes de charge (remplacer les tuyauteries par d'autres de plus grand diamètre) c) Vérifier la tuyauterie. Nettoyer
Le moteur chauffe	<ul style="list-style-type: none"> a) Rotation dure b) Tension d'alimentation incorrecte 	<ul style="list-style-type: none"> a) Vérifier que la rotation manuelle soit possible (vis ou fente de dégommage à l'arrière du moteur) b) Vérifier que la tension aux bornes du moteur soit dans les tolérances normalisées

S'il n'est pas possible de remédier au défaut, veuillez faire appel à votre spécialiste en installations sanitaires ou de chauffage, ou au S.A.V. WILO.

1. Generalità

1.1 Applicazioni

Pompe per la circolazione dell'acqua negli impianti di distribuzione E.C.S., di riscaldamento a bassa pressione, di condizionamento dell'aria e per il pompaggio dell'acqua calda o fredda esenti da particelle abrasive o aggressive in sospensione.

1.2 Caratteristiche tecniche

- Pressione max. di esercizio : 10 bar
- Intervallo di temperatura per
Acqua per riscaldamento
secondo VDI 2035
o acqua raffreddata : - 8° a + 110 °C
per E.C.S. : ≤ 65 °C
funzionamento
temporaneamente (2h) : a + 110 °C
- Frequenza : 50 Hz
- Velocità IP-Z 25/2 : 1450 giri/min.
IP-Z 25/6 : 2850 giri/min.
- Avvolgimento monofase : 230 V
trifase : 230 - 400 V
- Classe d'isolamento : F
- Indice di protezione : IP 54 (scatola terminali)
: IP 44 (motore)

2. Sicurezza

Le presenti istruzioni contengono informazioni fondamentali riguardanti la sicurezza e ai fini del montaggio e dell'uso corretto. L'installatore idraulico e l'utente della pompa leggere queste istruzioni prima di procedere all'installazione e alla messa in servizio.

Oltre al rispetto delle norme di sicurezza in generale, devono essere rispettati tutti i punti specificamente e specialmente contrassegnati.

2.1 Contrassegni di sicurezza utilizzati nelle istruzioni

In questo manuale sono inserite informazioni e prescrizioni contrassegnate con simboli:

Il mancato rispetto delle prescrizioni di sicurezza contrassegnate col simbolo di attenzione pericolo



possono essere fonte di pericolo per l'incolumità delle persone. Il mancato rispetto delle prescrizioni di sicurezza contrassegnate col simbolo di attenzione elettricità:



possono essere fonte di pericolo per l'incolumità delle persone. Il mancato rispetto delle prescrizioni di sicurezza contrassegnate con la parola

ATTENZIONE!

possono essere fonte di pericolo per l'integrità e funzionalità delle apparecchiature e macchine.

2.2 Qualifica del personale

Il personale addetto al montaggio deve possedere la relativa qualifica.

2.3 Pericoli conseguenti al mancato rispetto delle prescrizioni di sicurezza

Il mancato rispetto delle prescrizioni di sicurezza, oltre a mettere in pericolo le persone e danneggiare le apparecchiature, farà decadere ogni diritto alla garanzia.

Più specificamente, le conseguenze del mancato rispetto delle prescrizioni di sicurezza, possono essere:

- Mancata attivazione o guasto ad alcune funzioni importanti della pompa o macchina
- Pericolo per le persone conseguenti a eventi elettrici o meccanici.

2.4 Prescrizioni di sicurezza per l'utente

Applicare e rispettare tutte le prescrizioni in materia di prevenzione infortuni.

Prevenire i pericoli derivanti dall'energia elettrica (in conformità con le normative locali e generali).

2.5 Prescrizioni di sicurezza per il montaggio e l'ispezione

Il committente deve assicurare che le operazioni di montaggio, ispezione e manutenzione siano eseguite da personale autorizzato e qualificato e che abbia letto attentamente le presenti istruzioni.

Tutti i lavori sulle apparecchiature e macchine vanno eseguiti in condizione di riposo.

2.6 Modifiche e parti di ricambio

Qualsiasi modifica alle apparecchiature, macchine o impianti deve essere preventivamente concordata e autorizzata dal costruttore.

I pezzi di ricambio originali e gli accessori autorizzati dal costruttore sono parte integrante della sicurezza delle apparecchiature e delle macchine. L'impiego di parti o accessori non originali può pregiudicare la sicurezza e farà decadere la garanzia.

2.7 Condizioni d'esercizio non consentite

La sicurezza di esercizio dell'impianto è assicurata solo per le applicazioni e condizioni precisate nel capitolo 1 del presente manuale e/o dei fogli tecnici del prodotto. I valori limite sono vincolanti e non possono essere superati per nessun motivo.

3. Trasporto e stoccaggio

Ad avvenuto ricevimento controllare che il materiale non abbia subito danni durante il trasporto. In caso di difetti accertati, prendere ogni necessaria precauzione nei confronti del trasportatore entro i termini previsti.

ATTENZIONE! Se il materiale consegnato dovesse essere installato ulteriormente, custodirlo in luogo asciutto e proteggerlo da qualsiasi urto e influenze esterne (umidità, gelo, ecc.).

4. Prodotti ed accessori

4.1 Pompa

- Pompa centrifuga monocellulare.
- Corpo a voluta con foro di aspirazione e di mandata G 1^{1/2}" "in linea" (montaggio diretto su tubazione).

Il motore è ventilato all'estremità dell'albero allungato inox.

L'impermeabilità al passaggio dell'albero è data da una guarnizione meccanica autolubrificata e senza manutenzione.

4.2 Accessori (opzionale)

- Pezzi di adattamento G 1^{1/2}" x G 2"
- Interruttore di protezione motore

5. Installazione (Ved. Fig. 1)

- 1 - Caldaia
- 2 - Pompa di riscaldamento
- 3 - Preparatore d'acqua calda sanitaria
- 4 - Punti di distribuzione d'acqua calda
- 5 - Circuito (spirato) d'acqua calda sanitaria*
- 6 - Saracinesca d'isolamento
- 7 - Valvola antiritorno
- 8 - Gruppo di sicurezza (valvola + valvola-saracinesca)

- 9 - Alimentazione acqua fredda del preparatore
- 10 - Circuito partenza riscaldamento
- 11 - Circuito ritorno riscaldamento
- * Temperatura max. del circuito: 65 °C

5.1 Montaggio

- La IP-Z standard, prevista per un circuito ritorno, viene consegnata completa di foro di aspirazione nella parte superiore (indicato mediante una freccia riportata sul corpo dell'apparecchio (Ved. Fig. 2).
- In caso d'installazione su un circuito di riscaldamento o di condizionamento dell'aria (foro di aspirazione nella parte inferiore), è opportuno ruotare di 180° (oppure 90°) il corpo della pompa sul distanziale (Ved. Fig. 2).
L'asse del motore elettrico deve risultare tassativamente orizzontale.

5.2 Collegamenti idraulici

- Collegamento diretto sulla tubazione filettata tramite raccordi-Union (non forniti).
- Posizionare la pompa su una tubazione verticale o orizzontale e prevedere su ambo i lati della pompa delle saracinesche di isolamento per agevolare lo smontaggio.
- Prevedere una valvola antiritorno in mandata per un'utilizzazione E.C.S.
- Controllare che le tubazioni siano correttamente allineate per evitare a qualsiasi bloccaggio dell'apparecchio.

5.3 Collegamento elettrico



Il collegamento elettrico ed il controllo vanno eseguiti a cura di un elettricista abilitato e secondo la vigente normativa locale.

Controllare che la scatola dei terminali sia accessibile ed al riparo dei rischi dovuti all'acqua (perdite, cadute, condense...).

- Verificare che il tipo di corrente elettrica e la tensione disponibile corrispondano effettivamente alle indicazioni riportate sulla piastra dell'apparecchio.
- Impiegare un cavo conforme alla vigente normativa locale.
- Protezione del motore obbligatoria mediante interruttore di sicurezza (Ved. Fig. 4).



Qualsiasi errore di collegamento elettrico danneggerebbe il motore. Il cavo deve trovarsi al riparo dall'umidità e non deve essere mai a contatto né con la tubazione, né con la pompa.

- **Monofase** : Cavo 3 x 0,75 mm² (3 x 2,5 mm² max.)
(2 fasi + Terra)
- **Trifase** : Cavo 4 x 0,75 mm² (4 x 1,5 mm² max.)
(3 fasi + Terra)

Collegamento alla rete (Ved. Fig. 3 la morsettiera e Interruttore di protezione motore Fig. 4)

NON DIMENTICARE DI ESEGUIRE IL COLLEGAMENTO ALLA TERRA.

6. Messa in funzione

6.1 Riempimento - Degassaggio

ATTENZIONE! Non fare funzionare mai la pompa a secco, neppure per un solo istante.

- Aprire le saracinesche di isolamento in aspirazione e in mandata della pompa. Riempire completamente il circuito.
- Eseguire lo spurgo dell'aria.

6.2 Controllo del senso di rotazione

- Controllare il senso di rotazione di una pompa dotata di motore trifase inviando un impulso elettrico di breve durata. Il senso di rotazione deve essere conforme all'indicazione ri-

portata sulla piastra. In caso contrario, invertire i due fili delle fasi nella scatola dei morsetti motore.

- Verificare l'intensità assorbita.
- Regolare la protezione magnetotermica secondo l'intensità riportata sulla piastra.

7. Manutenzione

Non è necessaria nessuna manutenzione durante il funzionamento.

Mantenere la pompa in perfetto stato di pulizia.

I cuscinetti sono lubrificati per tutta la durata del motore.

Durante il periodo di rodaggio della guarnizione meccanica, non preoccuparsi per eventuali piccole perdite, che scompariranno in capo a qualche ora di funzionamento.

Dopo un fermo prolungato, controllare che:

- il circuito della pompa sia pieno,
- gli spurghi siano stati eseguiti
- l'albero giri liberamente senza punti di resistenza.

ATTENZIONE! In caso di sostituzione della guarnizione meccanica, bisogna tassativamente togliere il gruppo completo dalla tubazione PRIMA di separare il motore dal corpo idraulico.

8. Anomalie di funzionamento



Prima di ogni intervento di riparazione o assistenza spegnere l'impianto e assicurarsi contro l'avviamento non autorizzato.

Inconvenienti	cause	Rimedi
La pompa non si avvia	a) Il motore non si avvia b) Il motore è „bruciato“	a) Controllare che la corrente di alimentazione arrivi effettivamente ai terminali del motore b) Sostituirlo
La pompa non eroga	a) Gli organi interni sono ostruiti da corpi estranei b) La pompa gira in senso contrario c) Valvola di mandata chiusa	a) Smontare e pulire la pompa b) Invertire il senso di rotazione incrociando 2 fili sulla scatola dei morsetti motore (se trifase) c) Controllare e aprirla
Portata troppo debole (o pressione insufficiente)	a) Valvola di mandata parzialmente aperta b) Perdite di carico notevoli c) Tubazione di aspirazione parzialmente ostruita o intasata	a) Aprirla progressivamente e completamente fino a stabilizzare la pressione b) Controllare nuovamente le perdite di carico (sostituire le tubazioni con altre di diametro maggiore) c) Controllare e pulire la tubazione
Il motore scalda	a) Rotazione resistente b) Tensione di alimentazione errata	a) Controllare che la rotazione manuale sia possibile (vite o feritoia di stasamento nella parte posteriore del motore) b) Controllare che la tensione dei morsetti del motore risulti nei limiti di tolleranza normalizzata

Se non è possibile porre rimedio al guasto si prega di contattare l'installatore idraulico oppure i Servizi Assistenza WILO.

1 Generalidades

Instalación y puesta en marcha sólo por personal cualificado!

1.1 Uso

La bomba circuladora se emplea en sistemas de agua caliente sanitaria, de distribución, instalaciones de calefacción de baja presión, sistemas de climatización y todos aquellos sistemas en los cuales se requiera transportar agua caliente o fría sin sustancias abrasivas o agresivas.

1.2 Características Técnicas

- Presión máx. de trabajo : 10 bares
- Rango de temperaturas para agua de calefacción acorde a VDI 2035 y/o agua de refrigeración : -8°C hasta +110°C
- agua caliente sanitaria : ≤65°C
- en el servicio de corta duración (2h) : hasta + 110 °C
- Frecuencia : 50 Hz
- Velocidad IP-Z 25/2 : 1450 min-1
- IP-Z 25/6 : 2850 min-1
- Tensión de red corriente monofásica : 1~230 V
- corriente trifásica : 3~230/400 V
- Clase de aislamiento : F
- Tipo de protección : IP 54 (caja de bornes)
- : IP 44 (motor)

2. Instrucciones de seguridad

Las instrucciones contienen información fundamental acerca de las medidas de seguridad que se deben adoptar a la hora de la instalación y de la puesta en marcha. Por ello, es imprescindible que tanto el instalador como el usuario lean las instrucciones antes de pasar al montaje y la puesta en marcha.

Además de la información general contenida en este apartado, también deben tenerse en cuenta las advertencias específicas que se exponen en los apartados siguientes en forma de pictogramas y advertencias escritas.

2.1 Símbolos de las consignas del manual

Las advertencias que, en caso de incumplimiento, implican peligro para las personas están señaladas con el símbolo:



En caso de advertencias relativas a la tensión eléctrica, el símbolo indicado es el siguiente:



Las advertencias que, en caso de incumplimiento, implican peligro para la bomba y para su correcto funcionamiento están señaladas con la palabra:

¡ATENCIÓN!

2.2 Cualificación del personal

Las personas que se encarguen del montaje deben poseer las cualificaciones requeridas para este tipo de trabajos.

2.3 Peligros en caso de incumplimiento de las advertencias

El incumplimiento de las advertencias de seguridad puede implicar graves riesgos para las personas y para la bomba o instalación. A su vez, puede tener como consecuencia la pérdida de todo derecho a indemnización por daños ocasionados (garantía).

El incumplimiento puede traer consigo, entre otros, los siguientes peligros:

- Fallos de las funciones más importantes de la bomba o de la instalación.
- Fallos en los procedimientos obligatorios de mantenimiento y reparación.
- Lesiones corporales por causas eléctricas, mecánicas o bacteriológicas.
- Daños materiales.

2.4 Advertencias para el usuario

Se deben respetar las normas vigentes sobre prevención de accidentes.

Se debe evitar cualquier posibilidad de entrar en contacto con tensión eléctrica. Deben respetarse las instrucciones de las directivas locales o generales (p. ej. UNE, IEC, etc.) así como las de las compañías locales de suministro eléctrico.

2.5 Advertencias para trabajos de montaje y mantenimiento

El usuario es el responsable de encargar la inspección y el montaje a personas cualificadas y autorizadas que conozcan bien las presentes instrucciones.

Cualquier trabajo que se lleve a cabo en la bomba o instalación exige su previa desconexión.

2.6 Modificaciones y repuestos no autorizados

Cualquier modificación que se pretenda efectuar en la bomba o instalación requiere la previa autorización del fabricante. Los repuestos originales y los accesorios autorizados por el fabricante garantizan una mayor seguridad. El fabricante queda eximido de toda responsabilidad por los daños ocasionados por la utilización de repuestos o accesorios no autorizados.

2.7 Aplicaciones no autorizadas

La seguridad de funcionamiento de la bomba o instalación suministrada se garantiza siempre y cuando se cumpla lo expuesto en el apartado 4 de las instrucciones de funcionamiento. Los valores límite que figuran en el catálogo o en la ficha técnica no deben ser nunca ni superiores ni inferiores a los especificados.

3. Transporte y almacenamiento

Comprobar inmediatamente después de la entrega si la bomba/el equipo presenta daños derivados del transporte. En caso de detectar defectos, se deberá notificar al transportista cualquier deficiencia.

¡ATENCIÓN! En caso de instalar la bomba/el equipo más tarde, se deberá almacenar en un lugar seco y proteger contra efectos y cualquier influencia del exterior (humedad, frío, etc.)

4. Productos y accesorios

4.1 Bomba

- Bomba centrífuga de una etapa
 - Carcasa bomba con boca de aspiración e impulsión INLINE G 1 1/2" (para montaje directo en el sistema de tuberías).
- El motor se ventila por el extremo de eje libre.

Sellado del paso del eje con cierre mecánico exento de mantenimiento.

4.2 Accesorios (opcional)

- Piezas de adaptación G 1^{1/2}" x G 2"
- Guardamotor

5. Instalación (véase fig. 1)

- 1 Caldera
- 2 Bomba avance de ciclo calorífico
- 3 Depósito de agua caliente sanitaria
- 4 Tomas de agua caliente
- 5 Sistema de circulación del agua caliente sanitaria*
- 6 Válvula de cierre
- 7 Válvula antirretorno
- 8 Grupo de seguridad (válvula compensadora + válvula de compuerta)
- 9 Entrada de agua fría
- 10 Avance ciclo calorífico
- 11 Retorno ciclo calorífico

*Temperatura de sistema máx. 65°C

5.1 Montaje

- La bomba IP-Z estándar ha sido diseñada para el uso en sistemas de retorno. Se ha dotado de una boca de aspiración dispuesta en la parte superior (señalada mediante una flecha en la carcasa bomba, fig. 2).
- En caso de montarse en un sistema de calefacción o uno de climatización (boca de aspiración queda hacia abajo), se debería rotar la carcasa bomba sobre la linterna en 180° (ó 90°) (fig. 2).

El montaje siempre deberá ejecutarse con el motor de la bomba dispuesto en horizontal.

5.2 Conexiones hidráulicas

- La bomba se puede conectar directamente a las tuberías mediante uniones roscadas (no se incluyen en el suministro).
- Delante y detrás de la bomba se deberían montar dispositivos de cierre para facilitar un posible cambio de ésta.
- En los sistemas de agua caliente sanitaria se debería montar una válvula antirretorno en el lado de la tubuladura de presión.
- Se deberá comprobar si todas las tuberías se han alineado correctamente para garantizar que la bomba se ha montado exenta de tensiones.

5.3 Conexiones eléctricas



Las conexiones eléctricas deberán ser efectuadas por un instalador eléctrico debidamente autorizado por la compañía productora y distribuidora de energía local (EVU) respetando las normativas locales vigentes (p. ej. normativas VDE).

Anteriormente se habrá comprobado si la caja de bornes está accesible y protegida contra el agua (contra fugas, salpicaduras de agua o condensados, etc.)

- El tipo corriente y la tensión de la alimentación eléctrica deberán coincidir con los datos detallados en la placa de características.
- Sólo se emplearán cables de alimentación que concuerden con las normativas VDE o regionales.
- La protección del motor se efectuará con un guardamotor (véase fig. 4).



Cualquier conexión eléctrica que no sea correcta puede provocar la destrucción del motor. El cable de alimentación deberá protegerse de la humedad y en ningún caso puede entrar en contacto con el sistema de tuberías o con la bomba.

- Corriente monofásica (1~230 V CA) :

Cable de alimentación
3x0,75mm² (máx. 3x2,5mm²)
(2 fases + tierra)

- Corriente trifásica (3~230/400 V CA) :

Cable de alimentación
4x0,75mm² (máx. 4x2,5mm²)
(3 fases + tierra)

Alimentación eléctrica véase fig. 3 (caja de bornes de motor) y fig. 4 (guardamotor)

PONER A TIERRA LA BOMBA REGLAMENTARIAMENTE.

6. Puesta en marcha

6.1 Llenar y purgar

¡ATENCIÓN! La bomba no puede funcionar en seco. La marcha en seco destruiría el cierre mecánico.

- Abrir las válvulas de cierre en el lado de aspiración y de impulsión de la bomba y llenar la instalación por completo.
- Purgar la instalación por completo.

6.2 Control del sentido de giro

- En caso de conexión de corriente trifásica, comprobar mediante un breve encendido si el sentido de giro concuerda con el sentido de la flecha en la cubierta del ventilador. Si el sentido de giro es erróneo, se han invertido dos fases en la caja de bornes del motor.
- Comprobar la absorción de corriente.
- Ajustar el guardamotor según los datos detallados en la placa de características.

7. Mantenimiento

Durante el funcionamiento no se requiere ningún mantenimiento especial.

Se deberá mantener la bomba absolutamente limpia.

En lo referente a la vida útil del motor, los cojinetes están exentos de mantenimiento.

El cierre mecánico está exento de mantenimiento. Durante el tiempo de rodaje, se puede presentar un mínimo goteo. No obstante, se deberá efectuar un control visual regularmente. En caso de detectarse una fuga perceptible se procederá a sustituir el cierre.

Después de una parada prolongada, se deberá comprobar lo siguiente:

- si el circuito de agua y la bomba están llenos
- si no se ha acumulado aire
- si el eje de la bomba gira sin fricción.

¡ATENCIÓN! En caso de sustituir el cierre mecánico, es imprescindible desmontar la bomba completa del sistema, ANTES de soltar el motor de la carcasa bomba.

8. Averías, causas y solución



Antes de efectuar las tareas de mantenimiento o reparación dejar la instalación sin tensión y asegurarla contra una reconexión no autorizada.

Averías	Causas	Solución
La bomba no arranca	a) El motor no arranca b) El motor está averiado	a) Comprobar si existe tensión de funcionamiento en el motor b) Sustituir el motor
La bomba no impele	a) Componentes internos bloqueados por cuerpos extraños b) Sentido de giro erróneo de la bomba c) Válvula de cierre cerrada en lado impulsión	a) Desarmar la bomba y limpiar b) Con conexión trifásica, dos de las tres fases, p. ej. L1 y L2, se han invertido en la caja de bornes L2, invertir en la caja de bornes c) Abrir válvula de cierre y comprobar
Bomba funciona con una capacidad reducida	a) Válvula de cierre parcialmente abierta en lado impulsión b) Posibles pérdidas de altura de presión c) Tubería de aspiración bloqueada parcialmente o obstruida	a) Abrir primero la válvula de cierre despacio y finalmente por completo hasta que la presión se haya estabilizado b) Comprobar de nuevo las pérdidas de altura de presión (sustituir las tuberías por otras con un diámetro mayor en caso necesario) c) Comprobar la tubería y limpiar
Motor se sobrecalienta	a) Motor de desliza con dificultad b) Tensión de funcionamiento errónea	a) Comprobar si se puede girar el motor manualmente (tornillo o ranura en lado posterior del motor) b) Comprobar si la tensión de funcionamiento de los bornes de conexión se hallan dentro de los límites de tolerancia indicados

Si la avería no se pudiera reparar, diríjase a un establecimiento especializado en sanitarios y calefacciones, o al servicio técnico de WILO.