



Stations intermédiaires de relevage

Wilco-DrainLift WS, WB

Description du produit



Wilco-DrainLift WS

Station intermédiaire de relevage Synthetic

Dénomination

Exemple : **WS 900 E/TP 40 S**

WS station intermédiaire de relevage Synthetic

900 diamètre de la cuve

900 = 900 mm

1100 = 1100 mm

E E = une pompe

D = deux pompes

TP 40 S type de pompe sélectionné

Domaines d'application

Véhiculer des eaux usées et chargées dans la technique du bâtiment, provenant d'endroits et de surfaces situés en dessous du niveau de reflux (ENp752/EN 12050). Les stations intermédiaires de relevage Synthetic sont enfouies dans le sol, en dehors du bâtiment, sans travaux de maçonnerie. Une installation et un montage léger et rapide et une solution économique pour chaque architecte/bureau d'études ou chaque maître d'ouvrage.

Les stations intermédiaires de relevage, prêtes à être branchées, sont conçues pour être raccordées à un système d'assainissement sous pression et comme stations collectrices reliées à une canalisation souterraine à écoulement libre.

Type de pompes utilisées

TS 40

Pour des fluides légèrement chargés, section de passage dans la roue de 10 mm, câble déconnectable.

TP 50

Pour des fluides chargés; section de passage dans la roue de 44 mm, câble déconnectable.

TP 65

Pour des fluides chargés; section de passage dans la roue de 44 mm, câble déconnectable.

TP 80

Pour des fluides chargés et fécaux; section de passage dans la roue de 78 mm. Protection antidéflagrante de série, câble déconnectable (station avec une pompe unique).

TP 40 S

Pour des fluides chargés et fécaux. Protection antidéflagrante de série (uniquement 3~400 V), câble déconnectable. Avec un système dilacérateur breveté:

- un couteau rotatif intérieur
- développement conique du système de coupe
- sécurité d'utilisation absolue

Construction

- charge maximale 5 kN/m² (suivant DIN EN 124, groupe 1)
- pression maximale dans la conduite de refoulement 6 bar
- station intermédiaire de relevage Synthetic en PE recyclable
- grande sécurité contre les poussées ascensionnelles, grâce aux 2/4 (WS 900 = 2 pièces, WS 1100 = 4 pièces) stabilisateurs latéraux de série (pas d'anneaux en béton nécessaires)
- 2/4 arrivées au choix
- haute résistance par la forme bombée du fond de la cuve
- accouplement rapide à bride Wilo
- 2 embouts en DN 100 pour le dégazage et le câble électrique d'alimentation
- fond de la cuve bombé évitant la formation et le dépôt de boues
- accès facile aux capteurs de niveau grâce au montage d'un support

Etendue de la fourniture

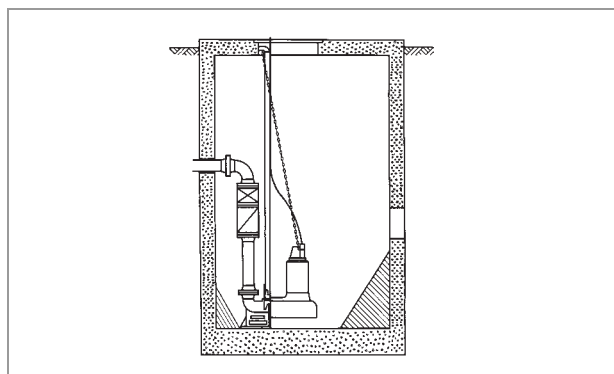
- Tuyauterie en acier inoxydable, à partir du refoulement de la pompe jusqu'à environ 10 cm en dehors de la cuve
- systèmes d'accouplement rapide avec joints
- clapets anti-retour, vannes d'isolement entièrement montés
- raccord de rinçage G 1¹/₂
- chaîne en acier inoxydable avec crochet de fixation
- barre/support pour la surveillance des niveaux (capteur de niveau type N, contacteurs à flotteur)
- Instructions de montage et de mise en service

Les systèmes d'accouplement rapide et les accessoires correspondants pour les stations avec deux pompes sont fournis en double.

Stations intermédiaires de relevage

Wilo-DrainLift WS, WB

Description du produit



Wilo-DrainLift WB

Station intermédiaire de relevage Béton

Dénomination

Exemple : **WB 100 E/TP 40 S**

WB station intermédiaire de relevage Béton

100 diamètre intérieur de la cuve [cm]

E E = une pompe
D = deux pompes

TP 40 S type de pompe sélectionné

Domaines d'application

véhiculer des eaux usées et chargées dans la technique du bâtiment, pour l'assainissement :

- des souterrains
- des abris
- des garages en sous-sol

Relevage d'eaux usées chargées communales et industrielles. Les stations intermédiaires de relevage, prêtes à être branchées, sont conçues pour être raccordées à un système d'assainissement sous pression et comme stations collectrices reliées à une canalisation souterraine à écoulement libre.

Type de pompes utilisées

TP 40 S

Pour des fluides chargés et fécaux, câble déconnectable. Avec un système dilacérateur breveté.

- un couteau rotatif intérieur
- développement conique du système de coupe
- sécurité d'utilisation absolue

TP 50 et TP 65

Pour des fluides chargés; section de passage dans la roue de 44 mm. Protection antidéflagrante de série, câble déconnectable.

STC, STS, TP 80-150

Pour des fluides chargés et fécaux.

Construction

Deux variantes possibles de stations intermédiaires de relevage WB sont livrables.

Exécution personnalisée :

Les dimensions de la cuve, les arrivées et le refoulement sont au choix du client, de nombreux accessoires tels que des échelles, des couvercles, des peintures de protection, etc. sont également disponibles. Veuillez consulter votre délégué local WILO pour une offre personnalisée.

Exécution standard :

Les dimensions de la cuve, les arrivées et le refoulement sont repris dans les pages de données suivantes. Les accessoires sont livrables avec les variantes correspondantes, des modifications ne sont pas possibles.

Le transport et le montage ne sont pas compris dans le prix. Veuillez consulter votre délégué local WILO.

La cuve, en exécution standard, est fabriquée avec : des éléments en béton armé, monolithique, étanche à l'eau, testée statiquement suivant les normes DIN 4281, partie 1 et DIN 1045, qualité béton B 45 et charge admissible jusqu'à SLW 60, des parois intérieurement revêtues d'une couche protectrice évitant les incrustations et les dépôts de boues.

Etendue de la fourniture (exécution standard)

- tuyau de refoulement en acier
- pied d'assise
- chaîne 5 m
- barre de guidage ou câble de guidage
- vanne d'isolement
- clapet anti-retour
- culotte (pour des stations avec deux pompes)
- raccordement au refoulement : raccord fileté (Plasson) ou raccord EKS
- manchons F en DN 100, à monter sur chantier, pour passage de câbles et à 180° le raccordement de la ventilation
- couvercles, charge jusqu'à SLW 60 avec 1 ou 2 ouvertures, (Ø 610 x 250 mm, pour TP 150 Ø 800 x 150 mm)
- 1 ou 2 couvercles classe B (Ø 610 x 150 mm, pour TP 150 Ø 800 x 150 mm)
- Instructions de montage et de mise en service

Les systèmes d'accouplement rapide et les accessoires correspondants pour les stations avec deux pompes sont fournis en double.



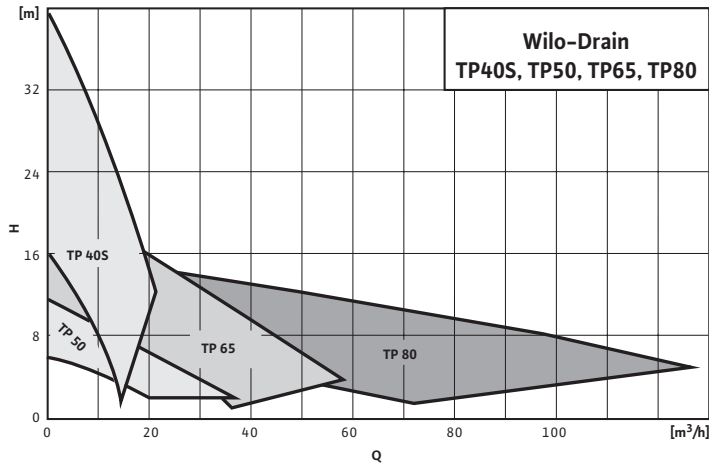
Stations intermédiaires de relevage

Wilco-DrainLift WS

Performances hydrauliques, plan d'encombrements

DrainLift WS

Courbes caractéristiques Wilco-Drain TP (50 Hz)

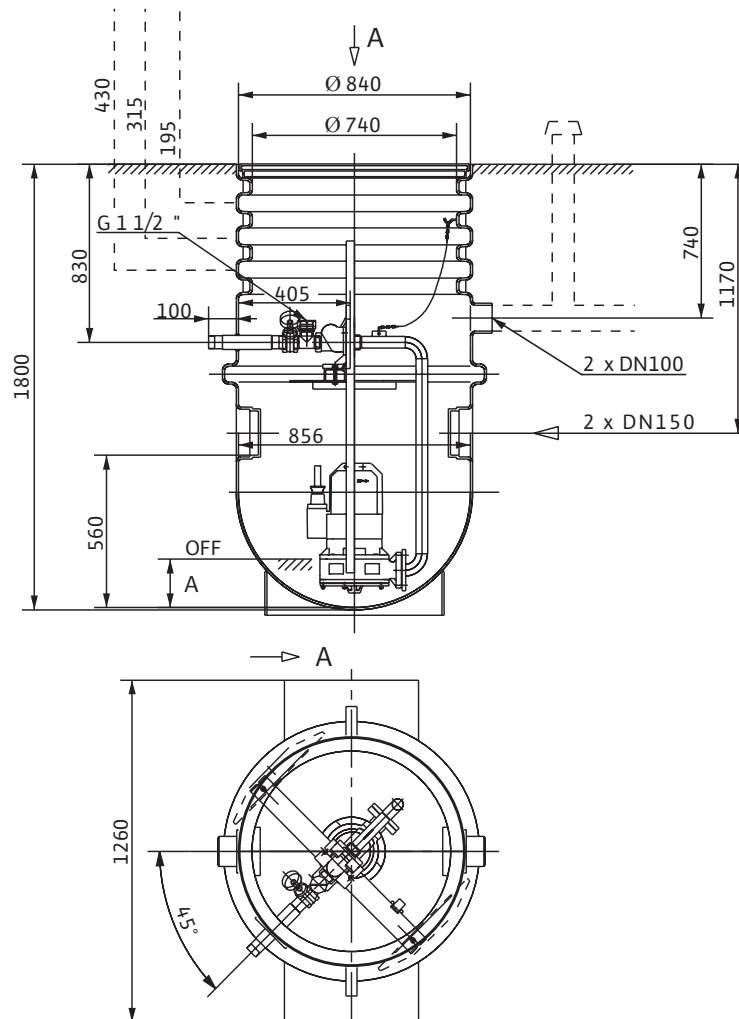


Courbes caractéristiques individuelles, voir données techniques de la pompe sélectionnée.

Suivant EN 12056-4.6.1 la vitesse du fluide (dans la conduite de refoulement) est située entre 0,7 et 2,3 m/s.

Plan d'encombrements

Wilco-DrainLift WS 900 - Plan d'encombrements pour réduction



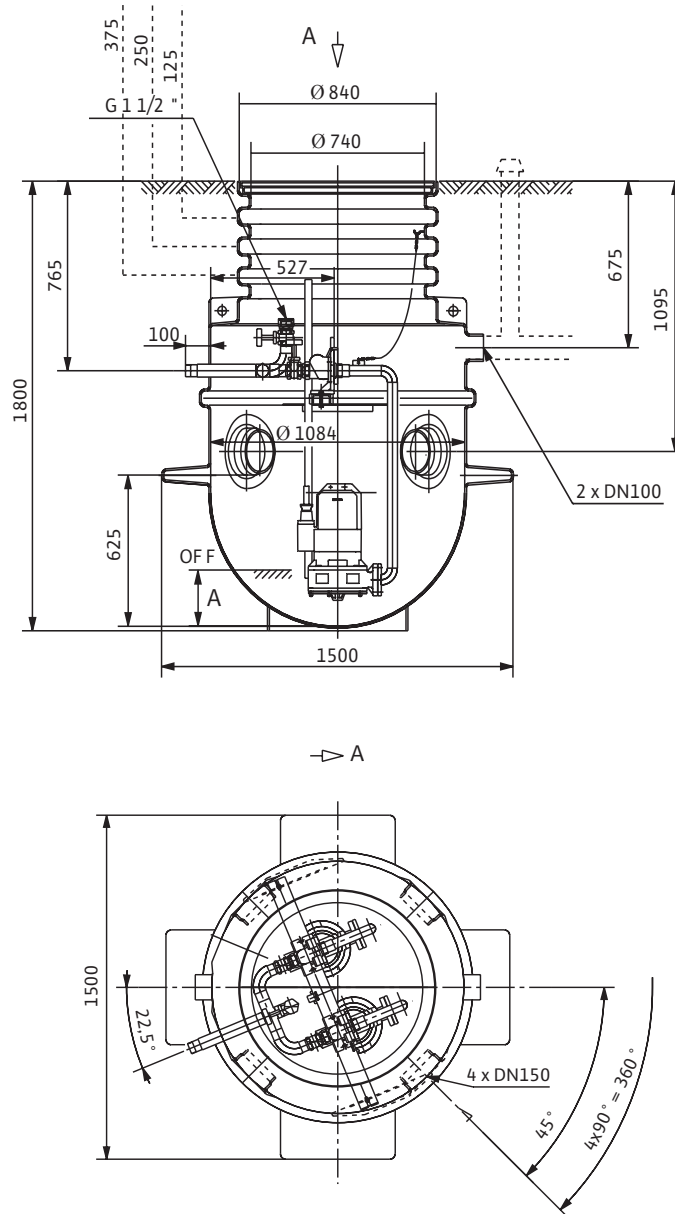
Stations intermédiaires de relevage

Wilo-DrainLift WS



Performances hydrauliques, plan d'encombremnts

Wilo-DrainLift WS 1100 - Plan d'encombremnts pour réduction



Station intermédiaire de relevage

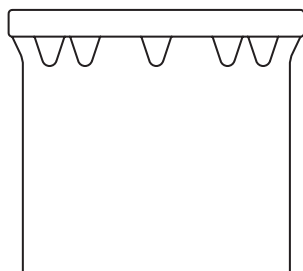


Stations intermédiaires de relevage

Wilco-DrainLift WS

Accessoires mécaniques

Accessoires pour une station intermédiaire de relevage WS



Rehausse de cuve en PE

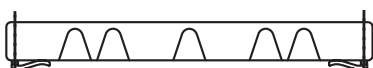
(\varnothing 730 x 800 mm), avec accessoires de montage, joints et allonge-barre/support pour capteur de niveau (autres longueurs sur demande).

Les rehausse **ne** sont **pas** interconnectables, maximum une rehausse par cuve.



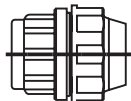
Couvercle en PE

"Standard" \varnothing 830 mm avec partie supérieure anti-dérapante et 2 dispositifs de fermeture intérieurs. Classe A, pour piéton



Couvercle en PE

"Inondable" \varnothing 960 x 100 mm avec partie supérieure anti-dérapante et 6 dispositifs de fermeture extérieurs en acier inoxydable. Classe A, pour piéton



Raccord rapide en PE

pour le raccordement au tuyau de refoulement à l'extérieur de la cuve

- $1\frac{1}{2}$ " (Rp (JG)) pour un \varnothing -extérieur de 50 mm
- $1\frac{1}{2}$ " (Rp (JG)) pour un \varnothing -extérieur de 63 mm
- 2" (Rp (JG)) pour un \varnothing -extérieur de 63 mm

Stations intermédiaires de relevage

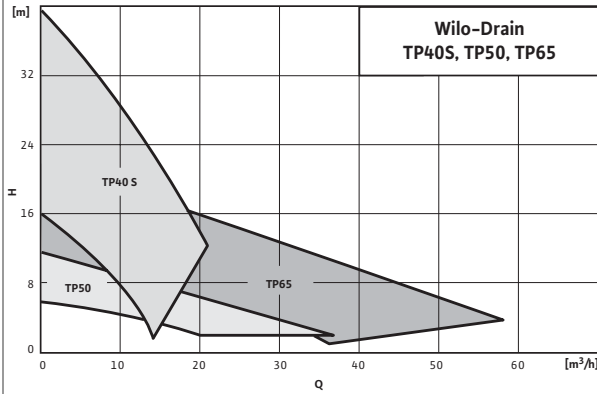
Wilo-DrainLift WB



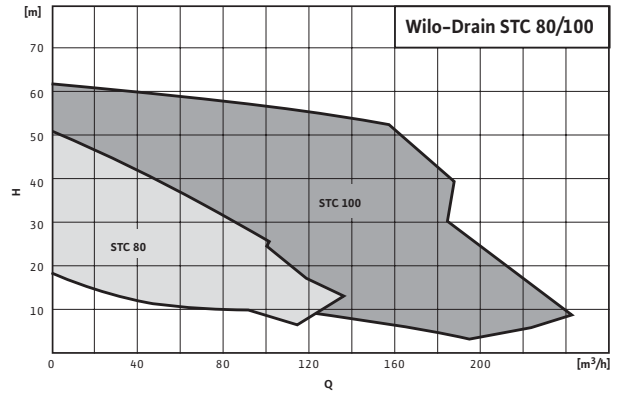
Performances hydrauliques

DrainLift WB

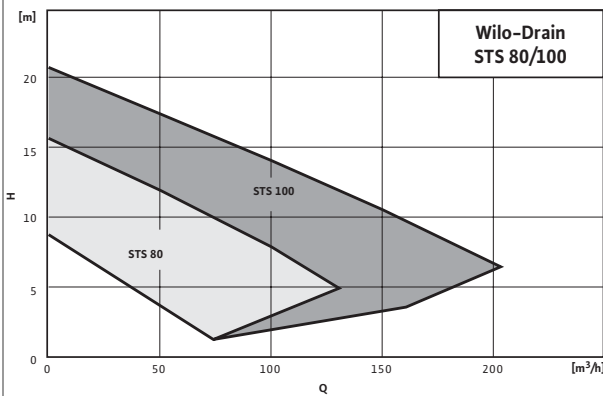
2 pôles, 50 Hz



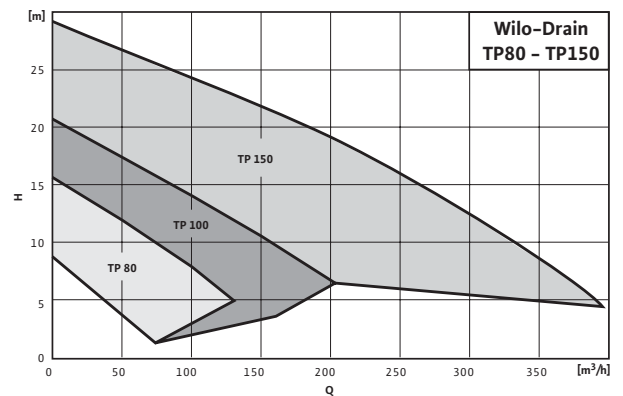
2/4 pôles, 50 Hz



4 pôles, 50 Hz



4 pôles, 50 Hz



Suivant EN 12056-4.6.1 la vitesse du fluide (dans la conduite de refoulement) est située entre 0,7 et 2,3 m/s.

Station intermédiaire de relevage



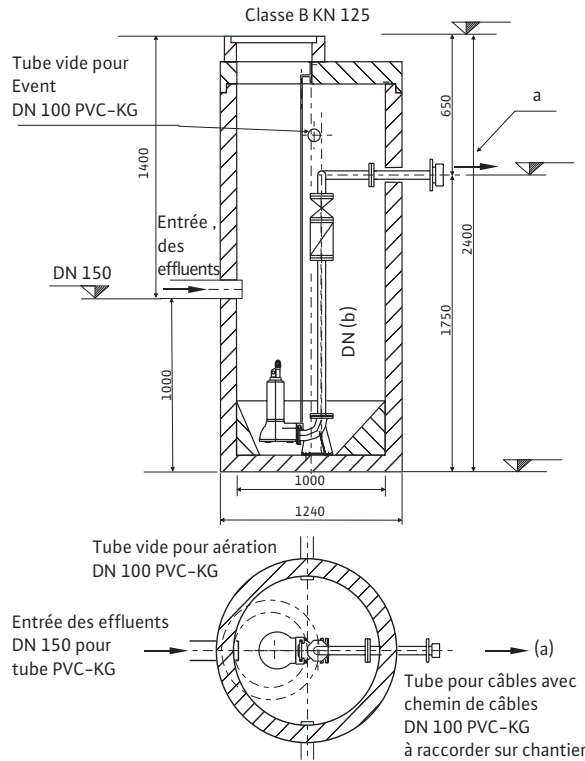
Stations intermédiaires de relevage

Wilo-DrainLift WB

Plan d'encombremments

Plan d'encombremments

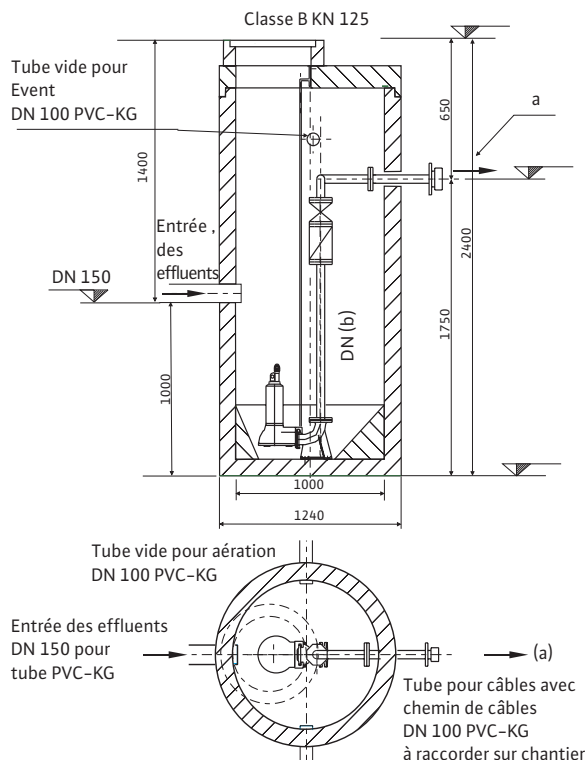
Cuve de pompe en béton, prête au montage, WB 100 - Standard



Station avec une pompe

- WB 100 E/TP 40 S
- WB 100 E/TP 50
- WB 100 E/TP 65
- WB 100 E/TP 80
- WB 100 E/TP 100

Cuve de pompe en béton, prête au montage, WB 100 - Standard



Station avec une pompe

- WB 100 E/TP 40 S
- WB 100 E/TP 50
- WB 100 E/TP 65
- WB 100 E/TP 80
- WB 100 E/TP 100

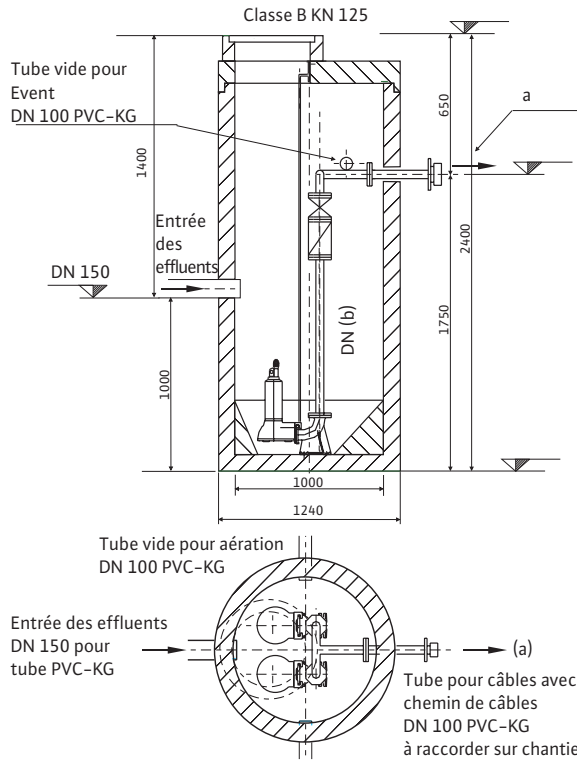
Stations intermédiaires de relevage

Wilo-DrainLift WB



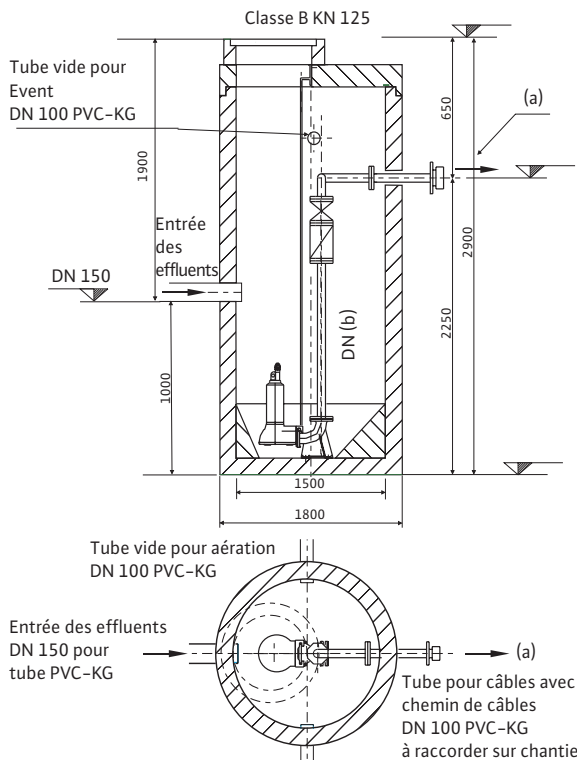
Plan d'encombremments

Cuve de pompe en béton, prête au montage, WB 100 - Standard



- Station avec deux pompes
- WB 100 D/TP 40 S
 - WB 100 D/TP 50
 - WB 100 D/TP 65

Cuve de pompe en béton, prête au montage, WB 150 - Standard



- Station avec une pompe
- WB 150 E/TP 150

Station intermédiaire de relevage

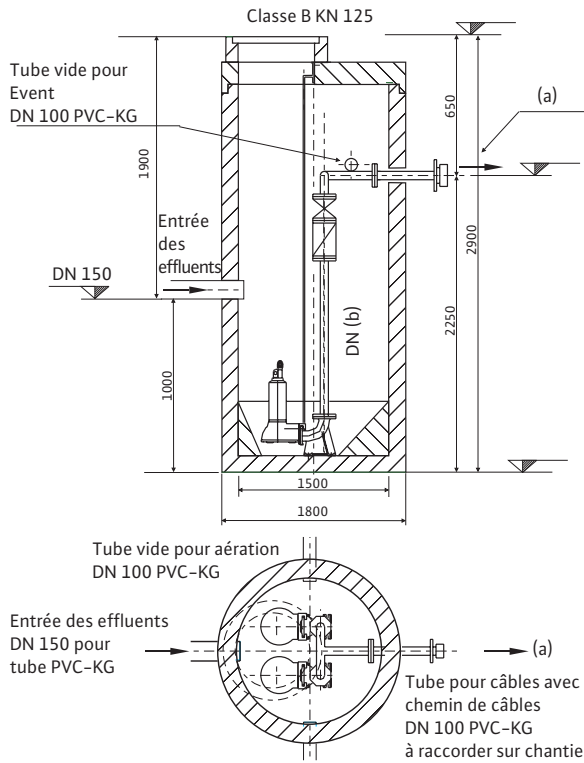


Stations intermédiaires de relevage

Wilco-DrainLift WB

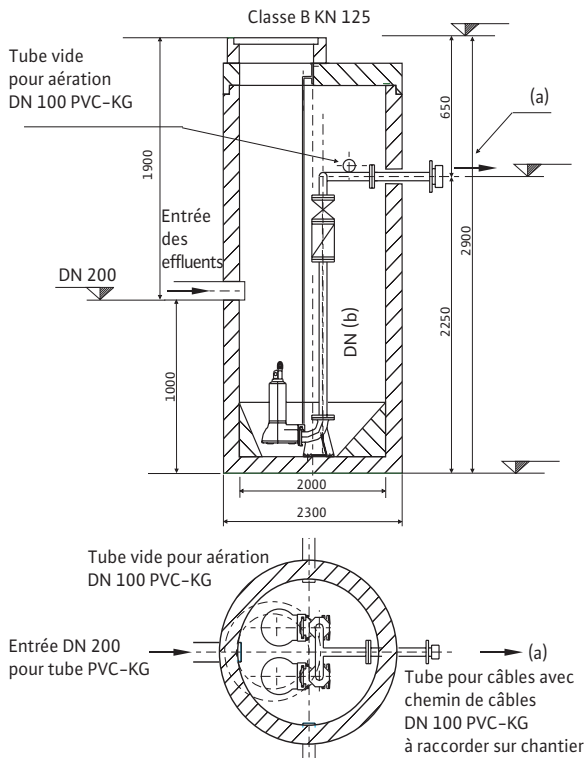
Plan d'encombremments

Cuve de pompe en béton, prête au montage, WB 150 - Standard



Station avec deux pompes
 - WB 150 D/TP 80
 - WB 150 D/TP 100

Cuve de pompe en béton, prête au montage, WB 200 - Standard



Station avec deux pompes
 - WB 200 D/TP 150

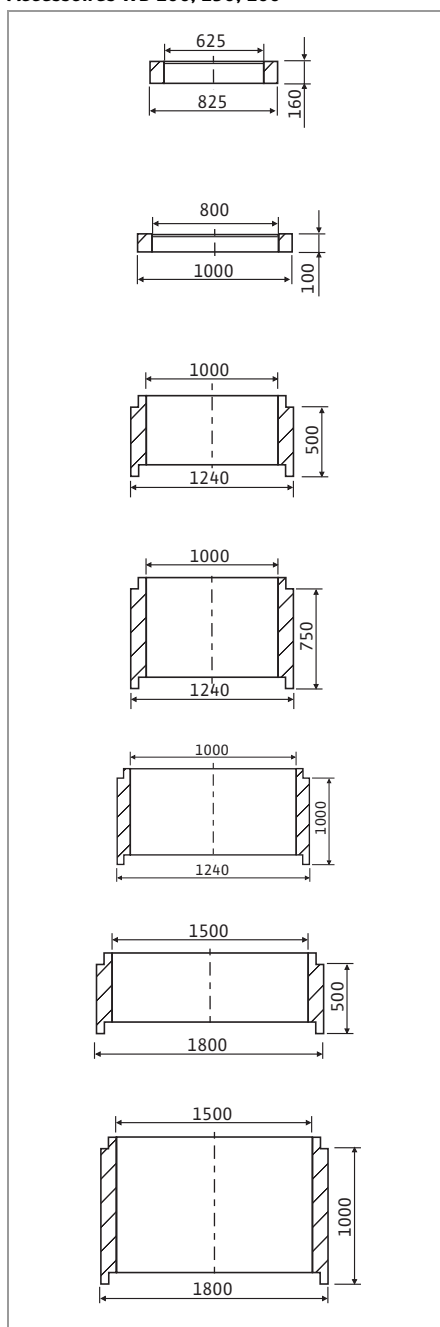
Stations intermédiaires de relevage

Wilo-DrainLift WB



Accessoires mécaniques

Accessoires WB 100, 150, 200



WB 100, WB 150 :
Couvercle classe D, 400 kN
 Ø 625 x 160 mm, poids : 164 kg

WB 150 E/TP 150, WB 200 :
Couvercle classe D, 400 kN
 Ø 800 x 100 mm, poids : 160 kg

WB 100 :
Rehausse cylindrique en béton
 Ø 1000 x 500 mm, poids : 500 kg

WB 100 :
Rehausse cylindrique en béton
 Ø 1000 x 750 mm, poids : 750 kg

WB 100 :
Rehausse cylindrique en béton
 Ø 1000 x 1000 mm, poids : 1000 kg

WB 150 :
Rehausse cylindrique en béton
 Ø 1500 x 500 mm, poids : 950 kg

WB 150 :
Rehausse cylindrique en béton
 Ø 1500 x 1000 mm, poids : 1900 kg

Station intermédiaire de relevage