

Wilo-DrainLift S/M/L – Modules de relevage pour eaux chargées



Wilo-DrainLift S



Wilo-DrainLift M



Wilo-DrainLift L

Propriétés

- Montage aisé:
 - prêt au raccordement
 - masse réduite
 - clapet anti-retour intégré (DrainLift M/L)
- Grande flexibilité par le libre choix des arrivées
- Sécurité maximale grâce à:
 - un réservoir de grand volume
 - une alarme intégrée (DrainLift M/L)
 - l'utilisation de l'acier inoxydable (inox et PP)
- Accessoires de montage et "silent-blocs" compris

Applications

Station de relevage d'eaux chargées pour logements individuels ou collectifs, bâtiments industriels ou commerciaux, complexes... conforme à EN 12056, pour véhiculer des eaux chargées qui ne peuvent être véhiculées gravitairement.

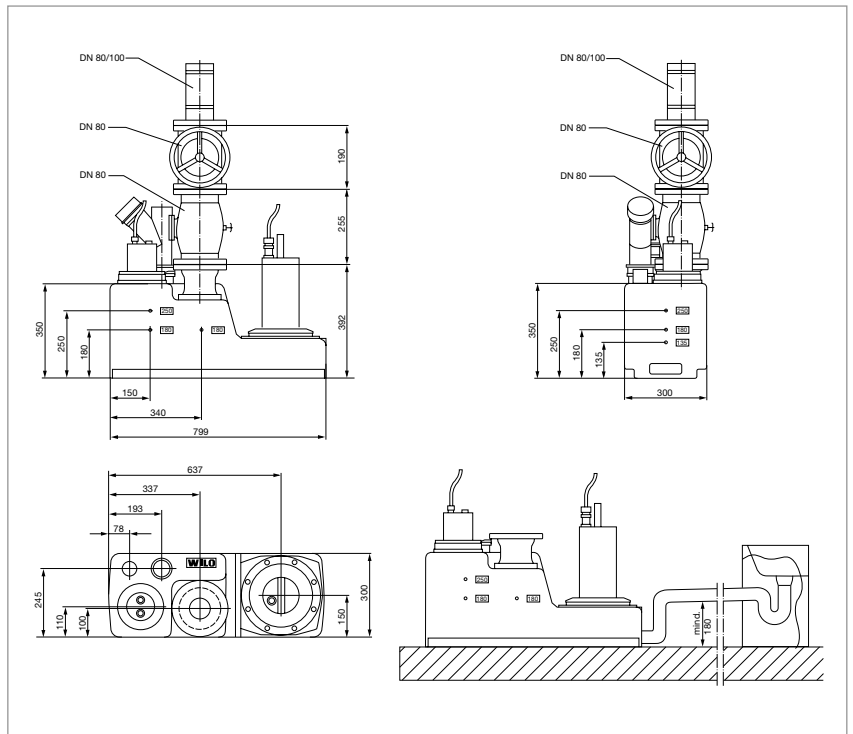
Wilo-DrainLift S – Relevage d'eaux – Module de relevage d'eaux usées



Module de relevage d'eaux usées

Wilo-DrainLift S

Station de relevage d'eaux chargées (à une pompe)



Domaines d'application

- Raccordement de douches, WC, saunas, ...
- Installation de toilettes dans le sous-sol
- Aménagement/rénovation d'appartements et de bâtiments

Avantages

- Construction compacte pour un encombrement minimal
- Flexibilité extrême pour le perçage et le libre choix de l'arrivée
- Facilité de montage car faible poids et la fourniture des accessoires

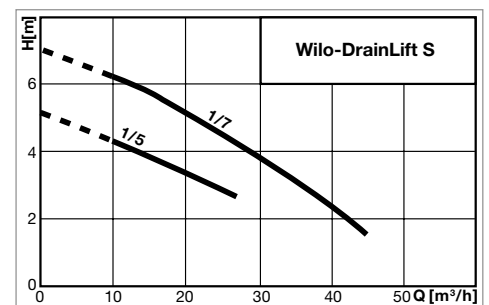
Etendue de la fourniture

Station prête à être raccordée avec:

- "Silent-blocs"
- Fraise DN 100 (cutter)
- Joint à lèvres DN 100
- Bride de raccordement DN 80 / DN 100 (DrainLift S1/7)
- Pattes de fixation
- Clapet anti-retour

Caractéristiques techniques

Performances	Wilo-DrainLift S 1/5 - S 1/7		Wilo-DrainLift S 1/5 - S 1/7	
	Alimentation réseau	1~230 V, 50 Hz		3~400 V, 50 Hz
Puissance d'alimentation [kW]	1,25		1,1	
Courant nominal I [A]	6,8		2,6	
Mode de fonctionnement	S3 15%			
Dimensions : L/H/P [mm]	799/400/300			
Volume brut [l]	45			
Volume utile* [l]	20			
Volume mort [l]	6			
Hauteur de refoulement H max. [m]	5	6,7	5	6,7
Débit Q max. [m³/h]	27	55	27	55
Température du fluide [°C] Pendant une courte durée jusqu'à	35 60			
Indice de protection	IP 67			
Poids [kg]	30			
Protection moteur	Protection thermique			
Version avec fiche	Protection moteur complémentaire			
Hauteur d'arrivée minimale* [mm]	135			
Niveau d'enclenchement [mm] à partir du fond	180			



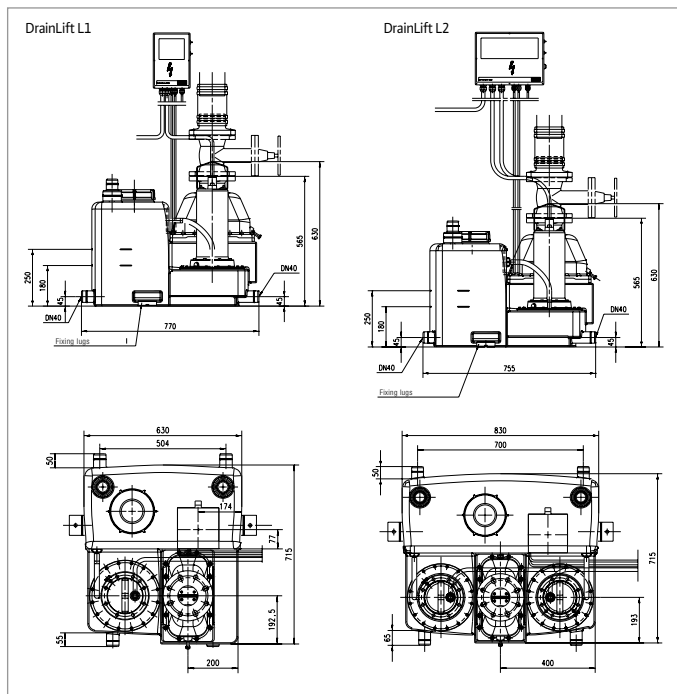
* Attention à la hauteur des accessoires sanitaires à raccorder (> 180 mm) !

Wilo-DrainLift L – Relevage d'eaux – Module de relevage d'eaux usées



Station de relevage d'eaux chargées

Wilo-DrainLift L1: une pompe
L2: deux pompes



Domaines d'application

Station de relevage d'eaux chargées pour habitations collectives, bâtiments industriels ou commerciaux.

Conformément à la norme EN 12056/DIN 1986-100, les eaux chargées ne pouvant s'évacuer gravitairement, doivent transiter par une station de relevage automatique pour atteindre les canalisations publiques.

Avantages

- Facilité de montage car faible poids et clapet anti-retour intégré
- Flexibilité extrême pour le perçage et le libre choix de l'arrivée
- Sécurité maximale grâce à un réservoir important et une alarme intégrée indépendante de l'alimentation secteur
- Réservoir avec fond en pente pour éviter la formation de dépôts et assurer un fonctionnement fiable
- Grande trappe de visite
- Raccords pour la ventilation par manchon Konfix (2 pièces)
- Isolation phonique de série évitant les transmissions de bruit

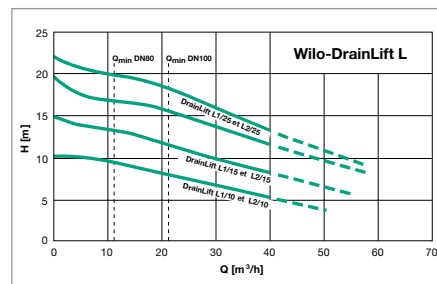
Etendue de la fourniture

Station prête à être branchée avec:

- clapet anti-retour intégré
- fraise DN 100
- joint à lèvres DN 100
- manchon DN 80/100
- coffret de commande avec fiche et alarme sur pile rechargeable
- raccord pour pompe à main

Caractéristiques techniques

	DrainLift L1 (L2)			
	.../10	.../15	.../20	.../25
Tension [V]	3 ~ 400 V - 50 Hz			
Puissance [kW]	2,95 (x2)	3,8 (x2)	4,9 (x2)	5,3 (x2)
Intensité maxi [A]	5,95 (x2)	6,9 (x2)	8,5 (x2)	8,9 (x2)
Type de fonctionnement	S3 15%			
Fréquence d'enclenchement maxi [1/h]	30 (x2)			
Volume brut [l]	90 (130)			
Volume utile [l]	30 (40)			
Vitesse de rotation [1/min]	2900			
Indice de protection	IP 67 2 mCE, 7 jours (coffret IP 44)			
Raccordement arrivée DN	40, 100, 150			
Raccordement refoulement DN	80			
Raccordement ventilation DN	70			
Température maxi [°C]	40			
Dimensions de la fosse EN 12056-4	190x200 (200x200)			
Poids [kg]	55 (85)			



Labels de qualité et agréments

– Wilo répond à la norme



– Signe **CE**

– Sous réserve de modifications techniques –

motralec

4 rue Lavoisier . ZA Lavoisier . 95223 HERBLAY CEDEX
Tel. : 01.39.97.65.10 / Fax. : 01.39.97.68.48
Demande de prix / e-mail : service-commercial@motralec.com

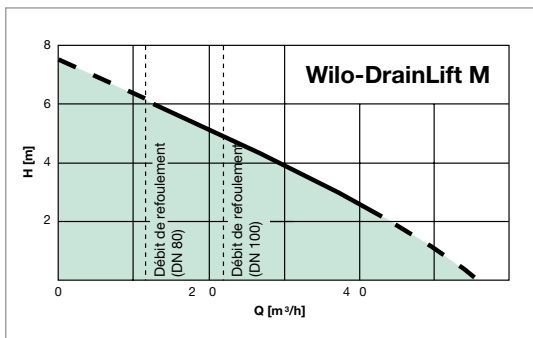
www.motralec.com

Wilo-DrainLift M – Relevage d'eaux – Module de relevage d'eaux usées



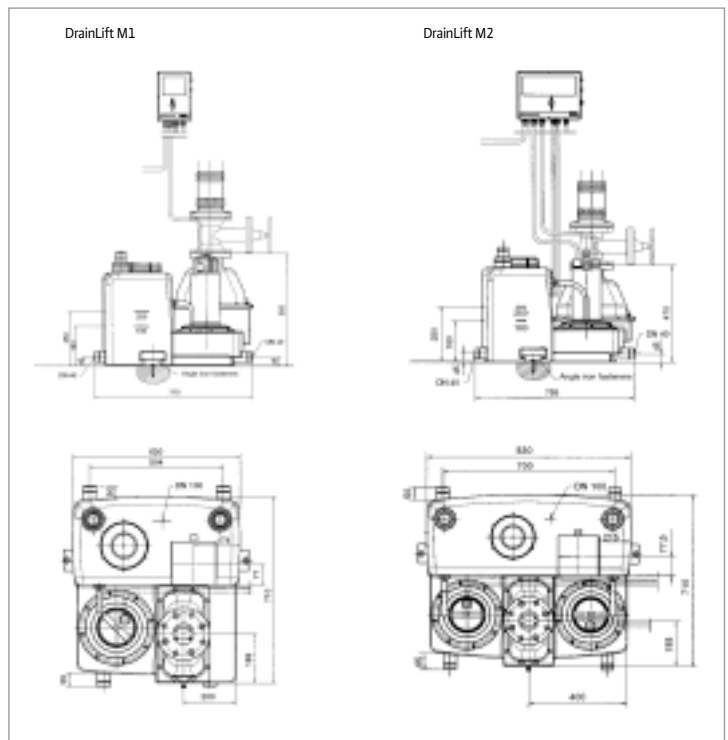
Station de relevage d'eaux chargées

Wilo-DrainLift M1 : à une pompe
M2 : à deux pompes



Caractéristiques techniques

Performances	DrainLift M1 (1~)	DrainLift M1 (3~)	DrainLift M2 (3~)
Alimentation	1~230 V, 50 Hz	3~400 V, 50 Hz	3~400 V, 50 Hz
Puissance nominale [kW]	1,5	1,5	1,5
Intensité nominale [A]	7,5	3,0	3,0
Mode de fonctionnement	S3 15%	S3 15%	S3 15%
Fréquence de démarrages maxi [1/h]	30	30	60 (30 par moteur)
Volume brut [l]	90	90	130
Volume d'enclenchement [l]	30	30	42
Hauteur manométrique maxi [m]	7	7	7
Débit maxi [m³/h]	55	55	55
Vitesse [1/min]	1450	1450	1450
Protection moteur	WSK	WSK	WSK
Hauteur d'enclenchement [mm]	170	170	180 (215 pompe 2)
Hauteur d'arrivée mini [mm]	180	180	180
Longueur de câble [m]	4	4	4
Fiche électrique	1,5 m; Schuko	1,5 m; CEE	1,5 m; CEE
Protection	IP 68	IP 68	IP 68
Température maxi de fluide [°C]	40	40	40
Pendant une courte durée [°C] maxi	60	60	60
Dimensions: L/P/H [mm]	630/770/550	630/770/550	830/770/550
Dimensions de puits [cm] (selon norme EN 12056-4)	180 x 180	180 x 180	200 x 180
Poids [kg]	45	45	72



Domaines d'application

Station de relevage d'eaux chargées pour logements individuels, habitations collectives ou petits locaux commerciaux. Conformément à la norme EN 12056/DIN 1986-100, les eaux chargées ne pouvant s'évacuer gravitairement, doivent transiter par une station de relevage automatique pour atteindre les canalisations publiques.

Avantages

- Facilité de montage car faible poids et clapet anti-retour intégré
- Flexibilité extrême pour le perçage et le libre choix de l'arrivée
- Sécurité maximale grâce à un réservoir important et une alarme intégrée indépendante de l'alimentation secteur
- Réservoir avec fond en pente pour éviter la formation de dépôts et assurer un fonctionnement fiable
- Grande trappe de visite
- Raccords pour la ventilation par manchon Konfix (2 pièces)
- Isolation phonique de série évitant les transmissions de bruit

Etendue de la fourniture

Station prête à être branchée avec:

- clapet anti-retour intégré
- fraise DN 100
- joint à lèvres DN 100
- manchon DN 80/100
- coffret de commande avec fiche et alarme sur pile rechargeable
- raccord pour pompe à main

– Sous réserve de modifications techniques –

motralec

4 rue Lavoisier . ZA Lavoisier . 95223 HERBLAY CEDEX
Tel. : 01.39.97.65.10 / Fax. : 01.39.97.68.48
Demande de prix / e-mail : service-commercial@motralec.com

www.motralec.com