

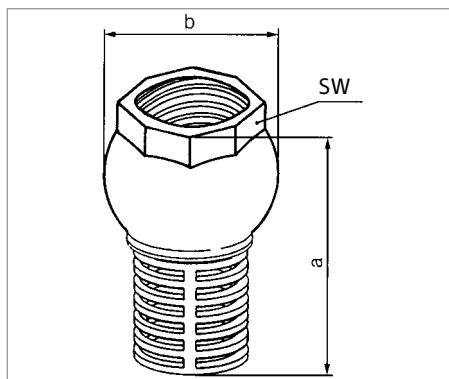
Récupération d'eau de pluie – Wilo-RainSystem AF 150



Wilo-Rainsystem AF 150

- Alimentation en eau de pluie – à partir d'une citerne ou d'un réservoir – entièrement automatique
- Utilisation d'eau de ville réduite au minimum
- Pilotage électronique et visualisation du niveau par écran LCD
- Grande fiabilité et confort par l'utilisation de deux pompes
- Débit maxi: 16 m³/h –
H. mano.: 56 mCE

Surpresseurs domestiques – Wilo-RainSystem AF 150



Clapet crépine

Clapet crépine avec clapet anti-retour intégré pour la conduite d'aspiration vers une station de pompage

Matériaux

Corps : laiton
Crépine : laiton

Taille	SW	a	b	Poids kg
R 1 $\frac{1}{4}$	49	95	62	0,4
R 1 $\frac{1}{2}$	57	105	70	0,6
R 2	69	116	83	0,9
R 2 $\frac{1}{2}$	85	146	103	1,2

Filtre d'aspiration à flotteur à grosse maille GR

Application

Filtre d'aspiration à flotteur à grosse maille de 1,2 mm pour le captage d'eau de pluie préfiltrée. Raccordement par tuyau flexible (non livré).

Exécution avec clapet anti-retour et raccordement à cannelure 1 $\frac{1}{4}$ ".

Matériaux

Flotteur : polyéthylène
Filtre : acier galvanisé

Filtre d'aspiration à flotteur à fine maille FR

Application

Comme décrit ci à côté mais avec une maille de 0,23 mm. Protection optimale des installations pour lesquelles l'eau de pluie n'est pas préfiltrée. Exécution avec clapet anti-retour et raccordement à cannelure 1 $\frac{1}{4}$ ".

Exécution

Type du filtre	Désignation
G	Filtre d'aspiration sans clapet de retenue
GR	Filtre d'aspiration avec clapet de retenue
F	Filtre d'aspiration sans clapet de retenue
FR	Filtre d'aspiration avec clapet de retenue

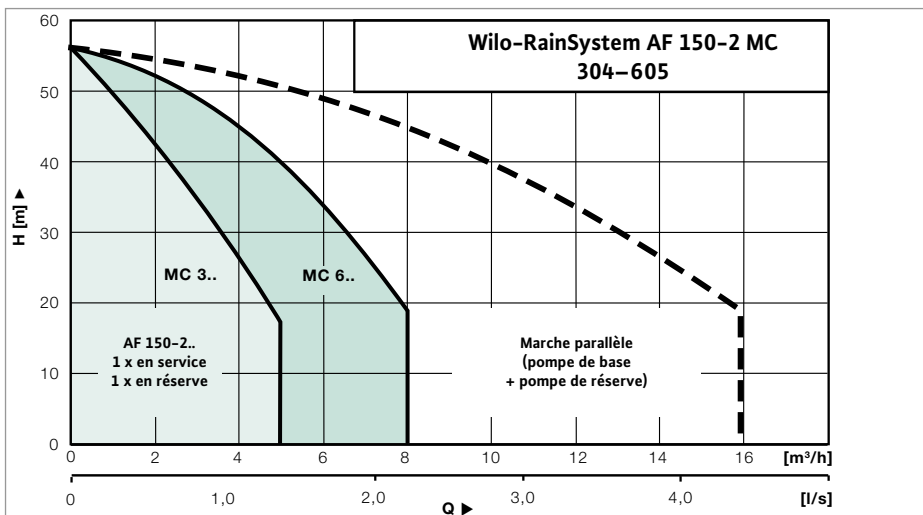
Labels de qualité et agréments

– Wilo répond à la norme



– Signe **CE**

Surpresseurs domestiques – Wilo-RainSystem AF 150



Wilo-RainSystem AF 150

Récupération d'eau de pluie

Dénomination

Ex. : **Wilo-AF 150-2 MC 305 EM/RCP**

AF	module de distribution et d'alimentation automatique en eau claire
150	capacité du réservoir de stockage (l)
2	nombre de pompes
MC	multicellulaire, auto-amorçante, horizontale centrifuge du type MultiCargo
3	débit (m³/h) au rendement optimal
05	nombre de roues
EM	monophasé 230 V, 50 Hz
RCP	organe de commande : RainControl Professional

Domaines d'application

Collecter les eaux de pluie pour économiser l'eau potable dans les petits immeubles et les PME.

Caractéristiques techniques

Fluides admissibles

Eau claire sans résidu en suspension, eau froide, eau de pluie

Performances

Débit	maxi 16 m³/h
Haut. mano.	maxi 56 m
Pression de service	maxi 8 bar
Hauteur d'aspiration	maxi 8 m
Temp. du fluide	maxi + 5 à + 35 °C
Temp. ambiante	maxi + 40 °C
Tension d'alimentation	1~230V, 50 Hz
Puissance nominale par pompe (P ₂)	550/750/1100 W
Protection moteur	thermique intégrée
Réservoir d'eau	150 l

Commande de pompe

Unité de commande automatique pour l'enclenchement/déclenchement des pompes par capteur de pression 4-20 mA et électrovannes

Raccordements

Refolement Collecteur R 1½"

Aspiration	2 x 1½" BSP
Raccordement en eau de ville	1½" à écoulement libre selon DIN 1988
Débordement	DN 100

Fonctionnement/Description

Le Wilo-RainSystem AF 150 est conçu pour subvenir aux besoins en eau claire de petits immeubles collectifs et de bâtiments publics.

Le module est prêt à être raccordé. L'installation compacte permet une alimentation entièrement automatique en eau de pluie à partir d'une citerne. En cas de manque d'eau de pluie dans la citerne, le grand réservoir de stockage (certifié DVGW) permet une alimentation optimale de l'installation.

Avantages

- très économique grâce à une alimentation en eau de ville en fonction des besoins
- **pompe centrifuge, multicellulaire très silencieuse de série**
- grande fiabilité – grâce à la certification DVGW du réservoir – et à l'optimisation des propriétés hydrauliques et sonores
- réservoir à vessie (selon norme DIN 4807) pour une économie d'énergie en cas de petites fuites dans l'installation
- **tous les composants en contact avec le fluide sont en matériaux résistants à la corrosion**
- haute sécurité de fonctionnement grâce au pilotage électronique avancé du type: **RainControl Professional**
- pilotage électronique sans entretien
- usure uniforme des deux pompes grâce à la permutation cyclique des pompes et au test automatique durant les périodes de „stand-by“
- disponibilité garantie par la commutation en cas de défection d'une des pompes et par le fonctionnement en parallèle des deux pompes en cas de demande de pointe
- protection électronique intégrée du moteur
- alimentation automatique en eau de ville optimisée
- commutation automatique de l'alimentation des pompes sur le réservoir tampon

- électrovannes anti-déposition de calcaire
- sécurité manque d'eau intégrée
- raccordement pour avertisseur anti-contamination de la citerne prévu en standard
- écran LCD pour une visualisation permanente du niveau de la citerne, de la pression et de l'état de fonctionnement
- service et programmation à l'aide d'un logiciel à menu déroulant d'utilisation conviviale
- signalisation sur organe de commande et report général de défaut/marche par contact libre de potentiel
- adapté à l'intégration dans une gestion de bâtiment centralisée (GTC).

Options

- compteurs horaires
- report marche/défaut
- alarme et clapet anti-retour sur trop plein de la citerne d'eau de pluie.

Etendue de la fourniture

Le module compact, prêt au raccordement, est fonctionnel et d'un design moderne. Tous les composants électriques et hydrauliques sont raccordés, l'ensemble est monté sur un châssis en tube et silent blocs.

Composition:

- 2 pompes centrifuges auto-amorçantes, insensibles à la corrosion, très silencieuses, du type MultiCargo
- un collecteur au refolement en R 1½" avec capteur de pression, réservoir à vessie de 8 l, vannes et manomètre 0 – 10 bar
- une vanne à boisseau au refolement et à l'aspiration
- un réservoir tampon généreusement dimensionné (150 l) équipé d'un robinet à flotteur
- un coffret de commande RainControl Professional muni de toute l'électronique nécessaire, des électrovannes, un capteur de pression 4-20 mA, une sonde de niveau et 20 m de câble pour la visualisation du niveau d'eau
- châssis en acier laqué traité anti-corrosion
- emballage et notice de montage et de mise en service

Surpresseurs domestiques – Wilo-RainSystem AF 150

Courbes caractéristiques

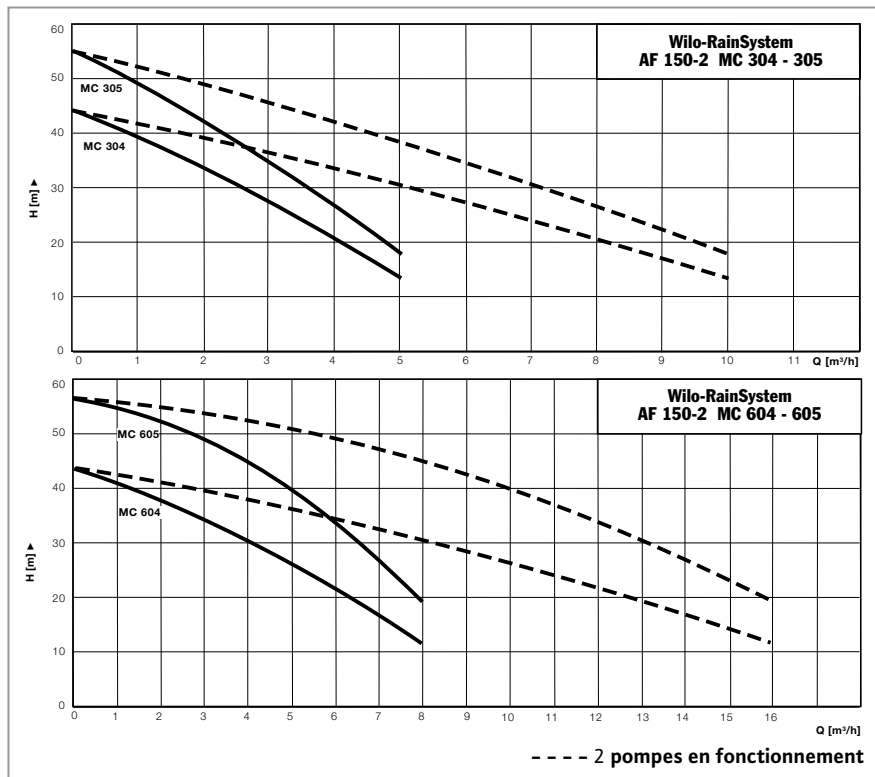
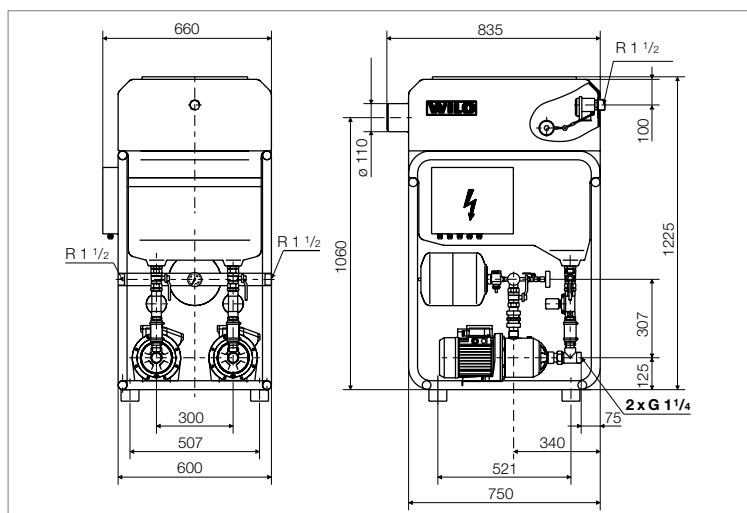


Schéma d'encadrements



Caractéristiques du moteur

Wilo-RainSystem AF 150-2..	Puissance nominale P_2 [W]	Intensité nominale I_N [A]	Nombre de pompes	Nombre de roues
MC 304 EM	0,55	4,0	2	4
MC 305 EM	0,75	5,3	2	5
MC 604 EM	0,55	5,3	2	4
MC 605 EM	1,10	7,2	2	5

Classe de protection : IP 54

Classe d'isolation : F

Attention : l'installation doit être réalisée avec deux conduites d'aspiration distinctes!

– Sous réserve de modifications techniques –