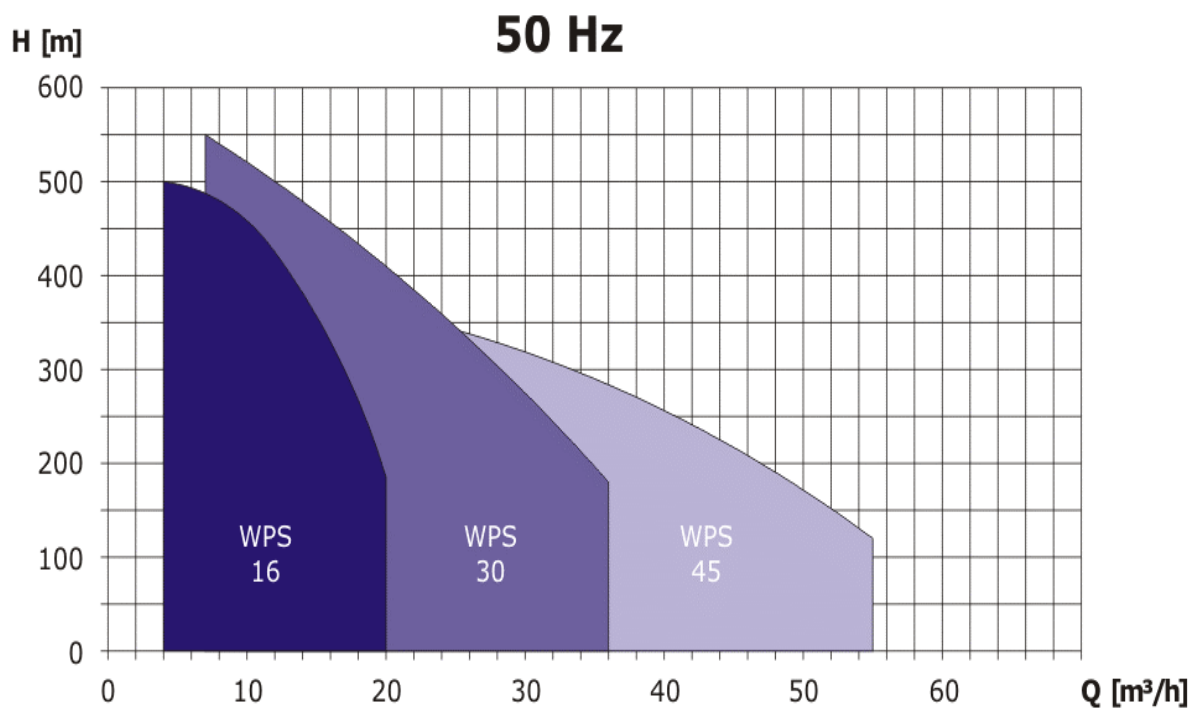

Pompes immergées tout inox

WPS Pompes 6''

Courbes et performances



WP/EVH/2004

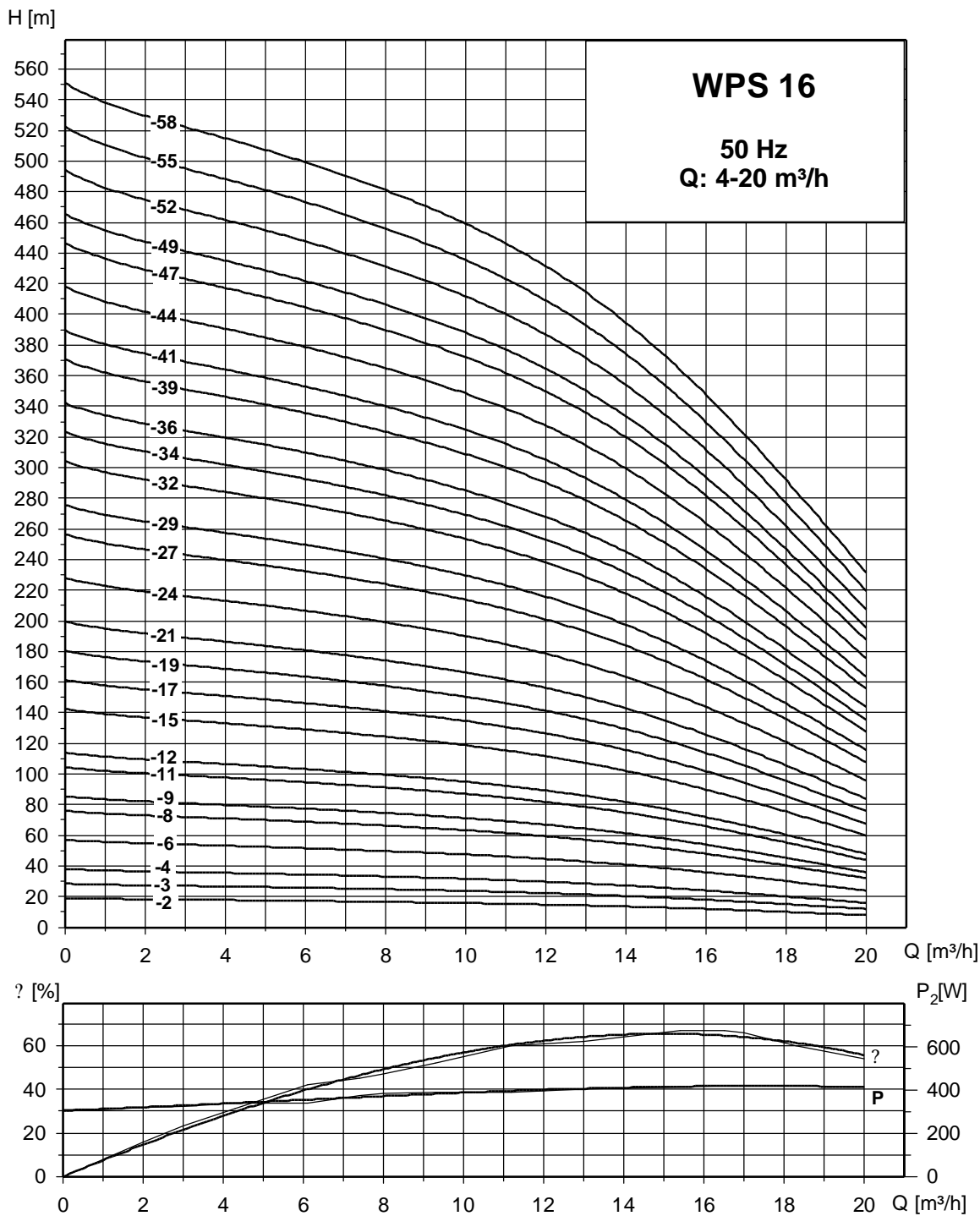
motralec

4 rue Lavoisier . ZA Lavoisier . 95223 HERBLAY CEDEX
Tel. : 01.39.97.65.10 / Fax. : 01.39.97.68.48
Demande de prix / e-mail : service-commercial@motralec.com
www.motralec.com



WPS Pompes Immergées Type WPS 16

6" Entièrement en acier inoxydable





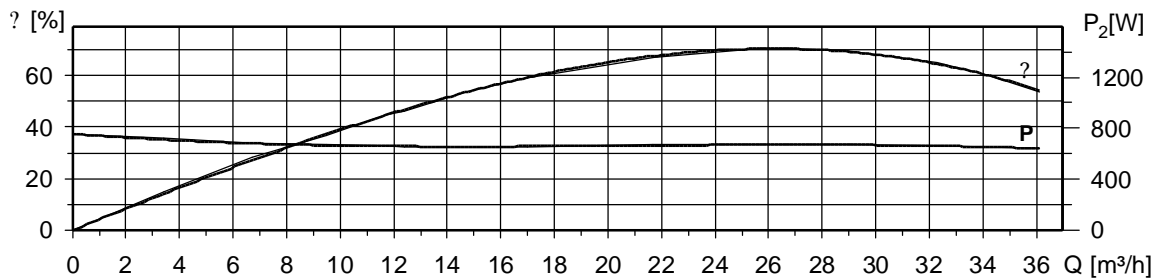
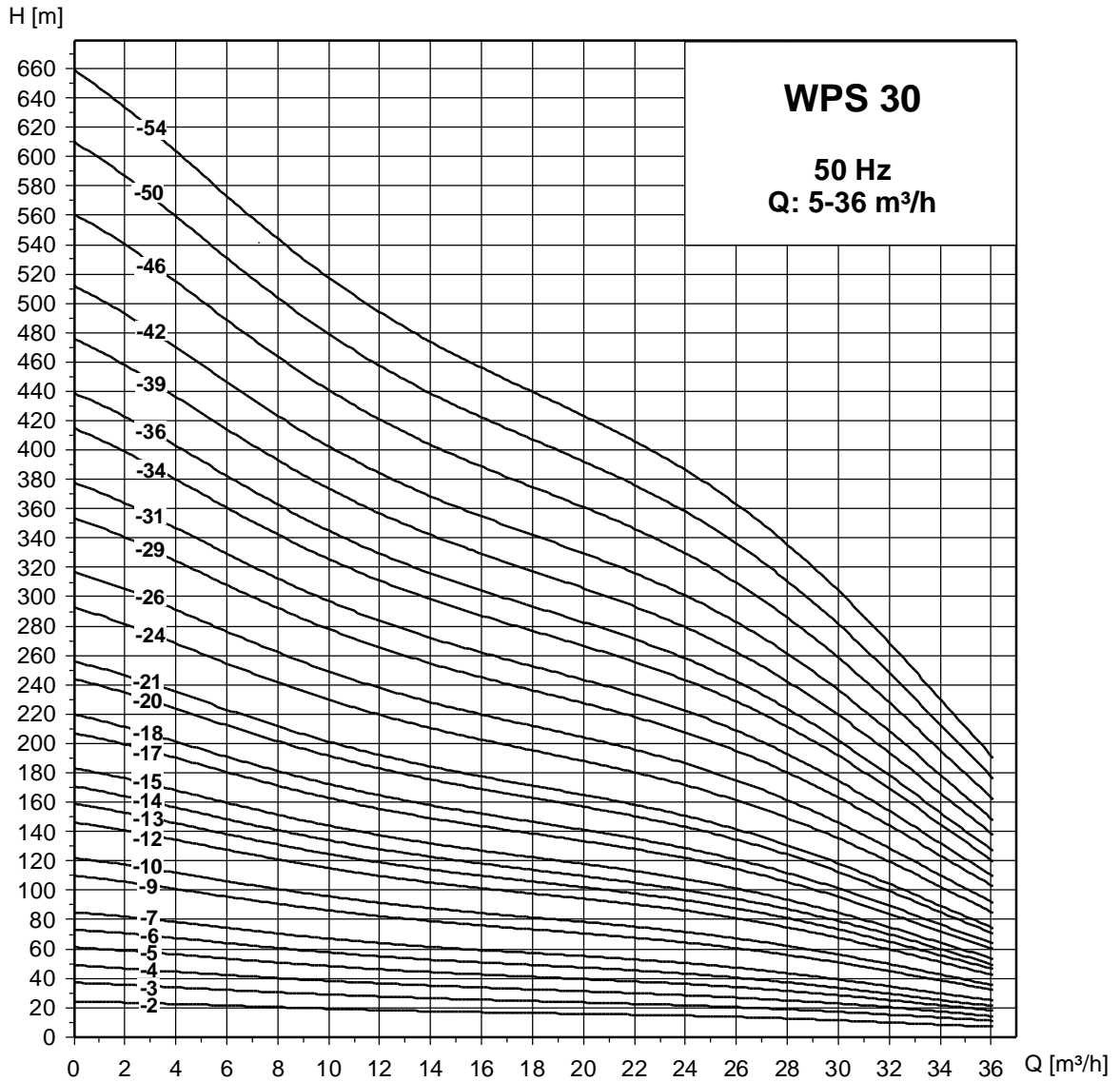
WPS Pompes Immergées Type WPS 16

Données techniques

Type	Sortie [Rp]	Moteur				Dimensions			Poids [kg]	
		[kW]	[HP]	I _n [A] 3x400 V	RPM [min ⁻¹]	A [mm]	B [mm]	C [mm]	Pompe seule	Pompe avec Moteur
WPS 16-2	2 ½"	1.1	1.5	3.0	2840	315	299 °	614 °	8.2	19.0 °
WPS 16-3	2 ½"	1.5	2.0	4.0	2855	360	327 °	687 °	9.4	21.5 °
WPS 16-4	2 ½"	2.2	3.0	5.9	2840	405	440 °	845 °	10.6	26.7 °
WPS 16-6	2 ½"	3.0	4.0	7.8	2850	495	507 °	1002 °	13.0	32.1 °
WPS 16-8	2 ½"	3.7	5.0	9.1	2850	584	545 °	1129 °	15.4	36.3 °
WPS 16-9	2 ½"	4.0	5.5	9.3	2860	629	581	1210	17.0	54.5
WPS 16-11	2 ½"	5.5	7.5	11.5	2890	719	614	1333	19.4	60.5
WPS 16-12	2 ½"	5.5	7.5	12.5	2870	764	614	1378	20.6	61.7
WPS 16-15	2 ½"	7.5	10	15.4	2870	899	646	1545	24.2	69.4
WPS 16-17	2 ½"	7.5	10	16.0	2860	988	646	1634	26.6	71.8
WPS 16-19	2 ½"	9.3	12.5	19.5	2880	1078	677	1755	29.0	76.5
WPS 16-21	2 ½"	9.3	12.5	20.7	2870	1166	677	1843	31.4	78.9
WPS 16-24	2 ½"	11	15	23.3	2860	1303	711	2014	35.0	85.9
WPS 16-27	2 ½"	13	17.5	27.5	2910	1437	902 *	2339 *	38.6	99.6 *
WPS 16-29	2 ½"	13	17.5	29.6	2900	1527	902 *	2429 *	41.0	102.0 *
WPS 16-32	2 ½"	15	20	29.2	2870	1662	776	2436	44.6	101.3
WPS 16-34	2 ½"	15	20	31.3	2860	1752	776	2528	47.0	103.7
WPS 16-36	2 ½"	18.5	25	33.9	2880	1841	841	2682	49.4	112.7
WPS 16-39	2 ½"	18.5	25	36.2	2865	1976	841	2817	53.0	116.3
WPS 16-41	2 ½"	18.5	25	38.5	2860	2066	841	2907	55.4	118.7
WPS 16-44	2 ½"	22	30	40.2	2880	2201	907	3108	59.0	115.3
WPS 16-47	2 ½"	22	30	43.6	2865	2335	907	3242	62.6	131.9
WPS 16-49	2 ½"	22	30	45.3	2860	2425	907	3332	65.0	134.3
WPS 16-52	2 ½"	26	35	50.3	2910	2560	1187 *	3747 *	68.6	158.6 *
WPS 16-55	2 ½"	26	35	53.1	2900	2695	1187 *	3882 *	72.2	162.2 *
WPS 16-58	2 ½"	26	35	56.7	2900	2829	1187 *	4016 *	75.8	165.8 *

Référence Moteur: Franklin Electric, ° Pompes pour moteurs 4", * Pompe pour moteur 6 pouces rebobinables

Courbes de Performances suivant : EN ISO 9906-Anexe A
Accouplements aux moteurs suivant les normes NEMA standards



Type	Sorties [Rp]	Moteur				Dimensions			Poids [kg]	
		[kW]	[HP]	I _n [A] 3x400 V	RPM [min ⁻¹]	A [mm]	B [mm]	C [mm]	Pompe seule	Pompe Avec Moteur
WPS 30-2	3"	1.5	2.0	4.0	2855	405	327 °	732 °	9.5	21.6 °
WPS 30-3	3"	2.2	3.0	5.9	2840	495	440 °	935 °	11.3	26.5 °
WPS 30-4	3"	3.0	4.0	7.8	2850	585	507 °	1092 °	13.1	31.1 °
WPS 30-5	3"	3.7	5.0	9.5	2850	675	545 °	1220 °	14.9	35.7 °
WPS 30-6	3"	5.5	7.5	11.5	2890	765	614	1379	17.1	57.5
WPS 30-7	3"	5.5	7.5	12.5	2870	855	614	1469	18.9	62.9
WPS 30-9	3"	7.5	10	14.4	2870	1035	646	1681	22.6	66.6
WPS 30-10	3"	7.5	10	16.0	2860	1125	646	1771	24.4	68.1
WPS 30-12	3"	9.3	12.5	19.5	2880	1305	677	1982	28.0	74.7
WPS 30-13	3"	9.3	12.5	20.7	2870	1395	677	2072	29.9	76.6
WPS 30-14	3"	11	15	22.3	2860	1485	711	2196	31.7	80.7
WPS 30-15	3"	11	15	23.3	2860	1575	711	2286	33.5	82.5
WPS 30-17	3"	13	17.5	27.5	2860	1755	902 *	2657 *	37.1	102.1 *
WPS 30-18	3"	13	17.5	29.6	2850	1845	902 *	2747 *	39.0	104.0 *
WPS 30-20	3"	15	20	29.8	2870	2025	776	2801	42.6	99.1
WPS 30-21	3"	15	20	31.3	2860	2115	776	2891	44.4	100.9
WPS 30-24	3"	18.5	25	35.9	2880	2385	841	3226	49.9	111.9
WPS 30-26	3"	18.5	25	38.5	2865	2565	841	3406	53.5	115.5
WPS 30-29	3"	22	30	42.2	2880	2835	907	3742	59.0	127.8
WPS 30-31	3"	22	30	45.3	2865	3015	907	3922	62.6	131.4
WPS 30-34	3"	26	35	52.2	2900	3285	1187 *	4472 *	68.1	167.2 *
WPS 30-36	3"	26	35	56.7	2900	3465	1187 *	4652 *	71.7	170.8 *
WPS 30-39	3"	30	40	58.0	2870	3735	1037	4772	77.2	161.8
WPS 30-42	3"	30	40	61.8	2860	4005	1037	5042	82.7	167.3
WPS 30-46	3"	37	50	65.0	2900	4365	1405	5770	90.0	205.0
WPS 30-50	3"	37	50	69.0	2890	4725	1405	6130	97.2	212.2
WPS 30-54	3"	37	50	73.0	2880	5085	1405	6490	104.5	219.5

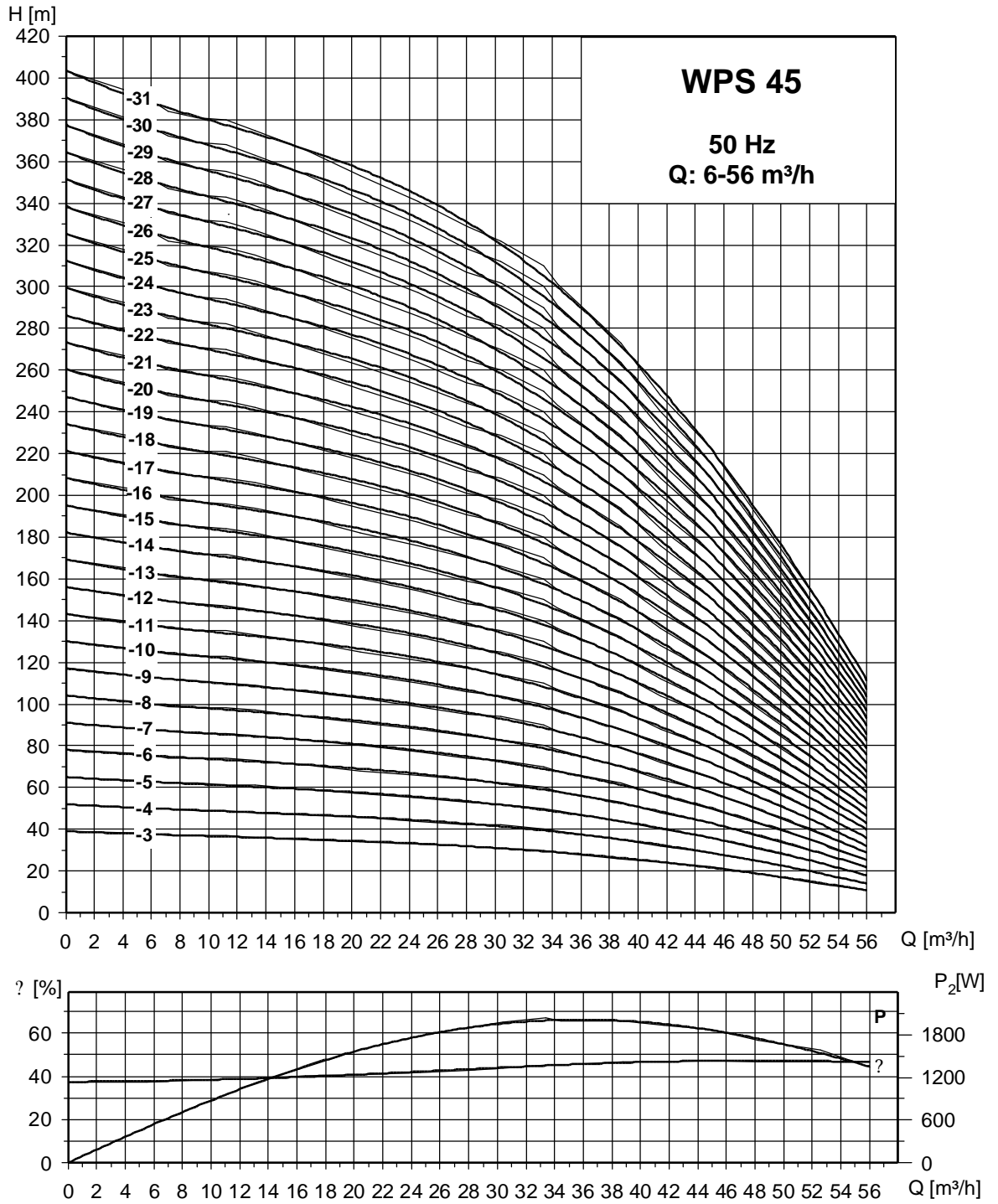
Référence Moteur: Franklin Electric, ° Pompes pour moteurs 4" , * Pompe pour moteur 6 pouces rebobinables

Courbes de Performances suivant : EN ISO 9906-Anexe A
Accouplements aux moteurs suivant les normes NEMA standards



WPS Pompes Immergées Type WPS 45

6" Entièrement en acier inoxydable





WPS Pompes Immergées Type WPS 45

Données techniques

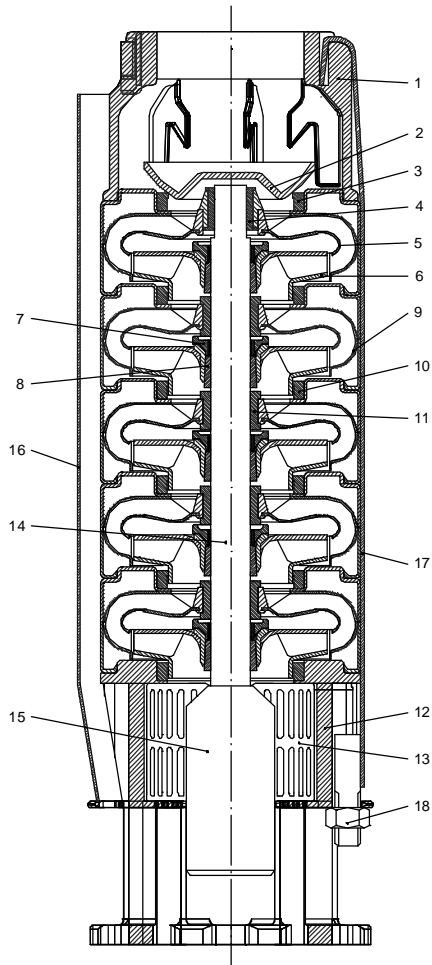
Type	Sorties [Rp]	Moteur				Dimensions			Poids [kg]	
		[kW]	[HP]	I _n [A] 3x400 V	RPM [min ⁻¹]	A [mm]	B [mm]	C [mm]	Pompe Seule	Pompe avec Moteur
WPS 45-3	3"	5.5	7.5	12.5	2870	555	614	1169	14.2	54.6
WPS 45-4	3"	7.5	10	15.4	2870	665	646	1311	16.6	60.6
WPS 45-5	3"	7.5	10	16.0	2860	775	646	1421	18.9	62.9
WPS 45-6	3"	9.3	12.5	20.7	2870	885	677	1562	21.3	68.0
WPS 45-7	3"	11	15	23.3	2860	995	711	1706	23.6	72.6
WPS 45-8	3"	13	17.5	29.6	2850	1105	902 *	2007 *	26.0	91.0 *
WPS 45-9	3"	15	20	30.0	2870	1215	776	1991	28.3	84.8
WPS 45-10	3"	15	20	31.3	2860	1325	776	2101	30.7	87.2
WPS 45-11	3"	18.5	25	34.9	2880	1435	841	2276	33.0	95.0
WPS 45-12	3"	18.5	25	38.5	2865	1545	841	2386	35.4	97.4
WPS 45-13	3"	22	30	40.8	2875	1655	907	2562	37.7	106.5
WPS 45-14	3"	22	30	45.3	2865	1765	907	2672	40.1	108.9
WPS 45-15	3"	26	35	48.5	2890	1875	1187 *	3062 *	42.4	141.5 *
WPS 45-16	3"	26	35	51.5	2895	1985	1187 *	3172 *	44.8	143.9 *
WPS 45-17	3"	26	35	56.7	2900	2095	1187 *	3282 *	47.1	146.2 *
WPS 45-18	3"	30	40	56.9	2865	2205	1037	3242	49.5	134.1
WPS 45-19	3"	30	40	58.1	2870	2315	1037	3352	51.8	136.4
WPS 45-20	3"	30	40	60.0	2865	2425	1037	3462	54.2	138.8
WPS 45-21	3"	30	40	61.8	2860	2535	1037	3572	56.5	141.1
WPS 45-22	3"	37	50	69.8	2880	2645	1405	4050	58.9	173.9
WPS 45-23	3"	37	50	74.5	2870	2755	1405	4160	61.2	176.2
WPS 45-24	3"	37	50	79.0	2850	2865	1405	4270	63.6	178.6
WPS 45-25	3"	45	60	78.5	2880	2975	1558	4533	65.9	195.9
WPS 45-26	3"	45	60	80.3	2875	3085	1558	4643	68.3	198.3
WPS 45-27	3"	45	60	82.5	2870	3195	1558	4753	70.6	200.6
WPS 45-28	3"	45	60	85.5	2865	3305	1558	4863	73.0	203.0
WPS 45-29	3"	45	60	88.2	2860	3415	1558	4973	75.3	205.3
WPS 45-30	3"	45	60	89.1	2855	3525	1558	5083	77.7	207.7
WPS 45-31	3"	45	60	89.5	2850	3635	1558	5193	80.0	210.0

Référence Moteur: Franklin Electric, ° Pompes pour moteurs 4", * Pompe pour moteur 6 pouces rebobinables

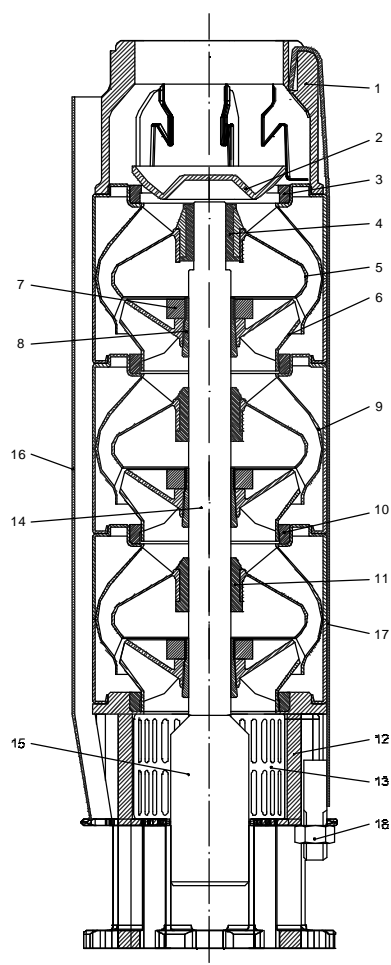
Sortie en 4" possible sur demande

Courbes de Performances suivant : EN ISO 9906-Anexe A
Accouplements aux moteurs suivant les normes NEMA standards

DECOUPE DE POMPE ET LISTE DES PIECES PRINCIPALES



WPS 16:
Pompes Radiales



WPS 30 – WPS 45:
Pompes Semi-Axiales

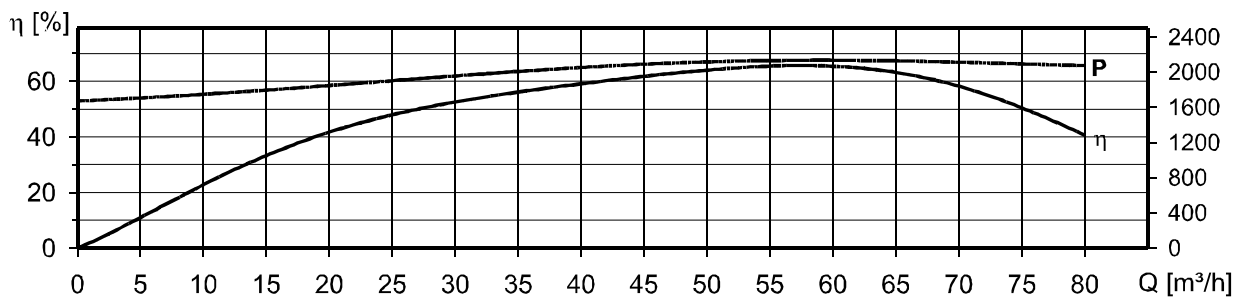
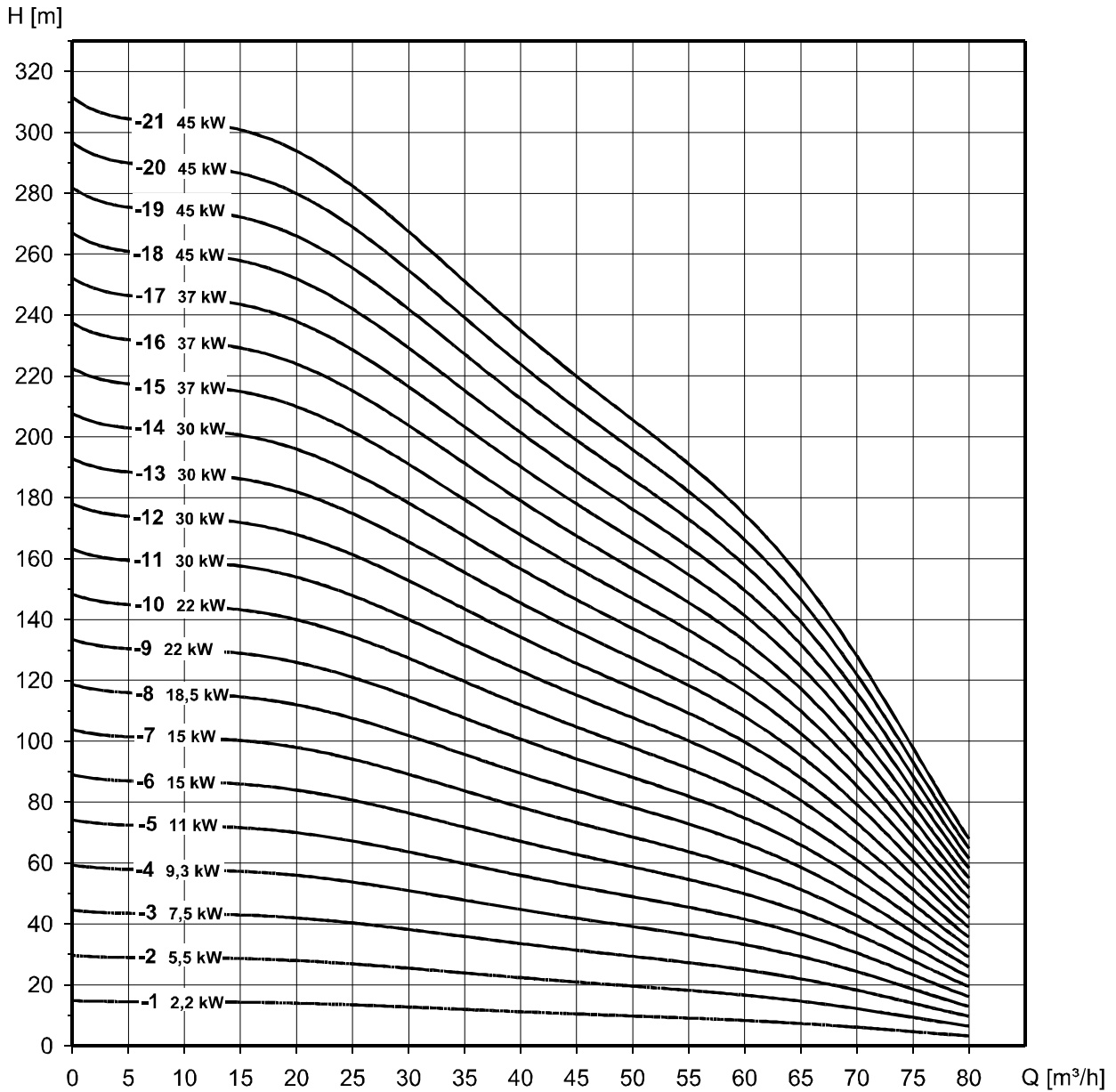
N° de pièce	Description	Matériel
1	Tête de Pompe	AISI 304
2	Clapet anti-retour	AISI 304
3	Siège Clapet	NBR
4	Guidage Supérieur	NBR
5	Diffuseur Supérieur	AISI 304
6	Roue	AISI 304
7	Ecrou de serrage	AISI 304
8	Cône de serrage	AISI 304
9	Diffuseur	AISI 304
10	Joint de roué	NBR
11	Palier Intermédiaire	NBR
12	Pied de Pompe	AISI 304
13	Crépine	AISI 304
14	Axe	AISI 431
15	Accouplement	AISI 304
16	Protège cable	AISI 304
17	Tirant	AISI 304
18	Ecrou M12	AISI 304



WELL PUMPS

WPS Submersible Pumps Type WPS 60

Stainless Steel Submersible pumps 6"



Performance curves conforms to ISO 9906 Annex A.

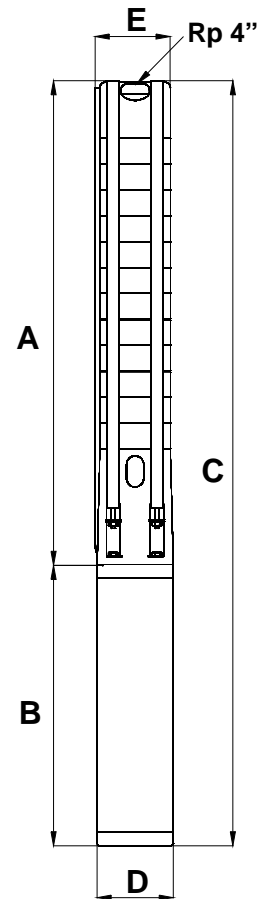


WPS Submersible Pumps Type WPS 60

WELL PUMPS

Technical Data

Type	Motor		Dimensions [mm]						Weight [kg]	
	[KW]	[HP]	A	B	C	D	E	E*	Pump-End	Pump + Motor
WPS 60-1	2,2	3	400	440	840	95	139	-	7,3	23,4
WPS 60-2	5,5	7,5	525	614	1139	137	139	142	10,0	51,1
WPS 60-3	7,5	10	650	646	1296	137	139	142	12,6	57,8
WPS 60-4	9,3	12,5	775	677	1452	137	139	142	15,3	62,8
WPS 60-5	11	15	900	711	1611	137	139	142	17,9	68,8
WPS 60-6	15	20	1025	776	1801	137	139	142	20,6	78,3
WPS 60-7	15	20	1150	776	1926	137	139	142	23,2	79,9
WPS 60-8	18,5	25	1275	841	2136	137	139	142	25,9	89,2
WPS 60-9	22	30	1400	907	2307	137	139	142	28,5	97,8
WPS 60-10	22	30	1525	907	2432	137	139	142	31,2	100,5
WPS 60-11	30	40	1650	1037	2687	137	139	142	33,8	114,7
WPS 60-12	30	40	1775	1037	2812	137	139	142	36,5	120,4
WPS 60-13	30	40	1900	1037	2937	137	139	142	39,1	123,0
WPS 60-14	30	40	2025	1037	3062	137	139	142	41,7	125,6
WPS 60-15	37	50	2150	1405	3555	137	139	142	44,4	179,4
WPS 60-16	37	50	2275	1405	3680	137	139	142	47,0	183,0
WPS 60-17	37	50	2400	1405	3805	137	139	142	49,7	184,7
WPS 60-18	45	60	2525	1557	4082	137	139	142	52,3	200,3
WPS 60-19	45	60	2650	1557	4207	137	139	142	55,0	204,0
WPS 60-20	45	60	2775	1557	4332	137	139	142	57,6	205,6
WPS 60-21	45	60	2900	1557	4457	137	139	142	60,3	208,3



E: maximum diameter including cable guard (Direct start)
 E*: maximum diameter including two cable guards (Star Delta start)
 NOTE. Specifications subject to changes without notice
 Motor data: Franklin Electric

