

## SERIE RIGHT

### ELECTROPOMPES SUBMERSIBLES POUR EAUX USEES.

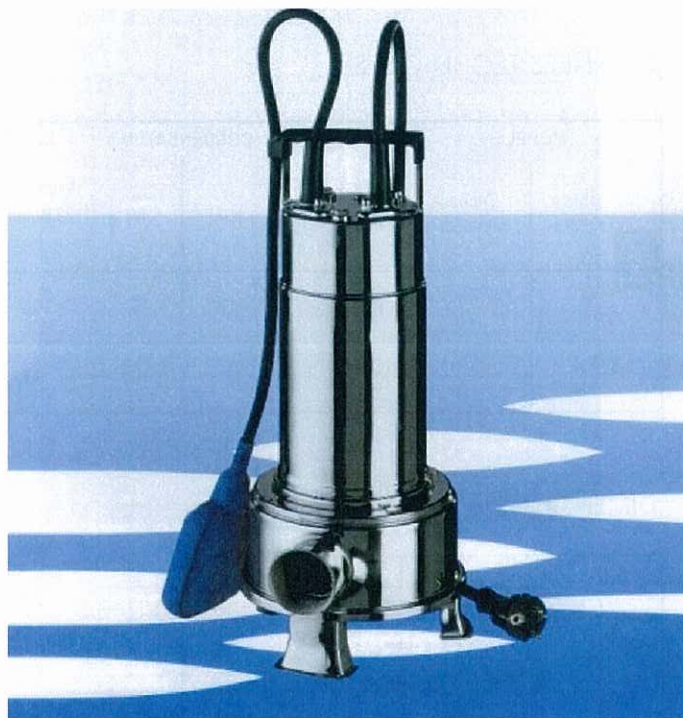
#### APPLICATIONS

- Evacuations des eaux de rejet civiles et industrielles.
- Drainages de petits et moyens chantiers.
- Vidanges de lieux inondés.
- Liquides chargés, usés et corrosifs.

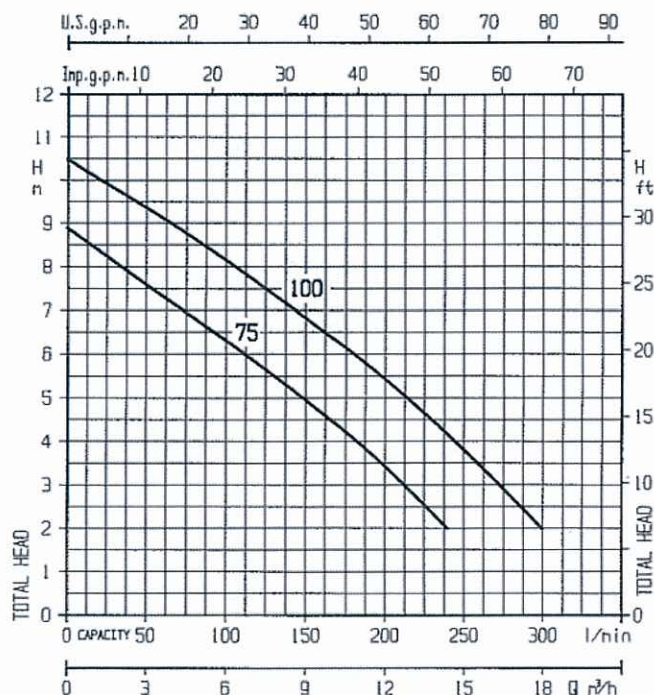
#### CARACTERISTIQUES GENERALES

Pompes complètement en acier inoxydable embouti type **AISI 304 = 1.4301**, avec roue vortex. L'arbre est en acier inoxydable **AISI 316 = 1.4435**. L'étanchéité se fait par une **garniture mécanique double**, lubrifiée par une chambre d'huile. Côté liquide, la garniture mécanique est en carbure de silicium sur carbone. La garniture mécanique est protégée du sable par une bague labyrinthe.

- Débit jusqu'à **18 m<sup>3</sup>/h**.
- Hauteur de refoulement jusqu'à **10 m**.
- Pression maximum de travail **3 bar**.
- Température maximum du liquide **50°C**.
- Immersion maximum de **10 m**.
- Passage libre de **35 mm**.
- Liaison au refoulement de la pompe par filetage **1" 1/2 G**.
- Moteurs monophasés ou triphasés, de 0.55 à 0.75 kW, 50 ou 60 Hz, 2 pôles.
- Protection **IP 68**, isolation classe **F**.
- Versions monophasées avec ou sans flotteur de marche et arrêt incorporé.
- Câble de **10 m** en Néoprène, autres matières et longueurs de câble sur demande.



#### COURBES RIGHT



#### DEFINITION DES MODELES

RIGHT	75	M	A	
				Avec flotteur
				Monophasé
				Code de puissance en ch
				Modèle
				75
				100

**motralec**

4 rue Lavoisier . ZA Lavoisier . 95223 HERBLAY CEDEX

Tel. : 01.39.97.65.10 / Fax. : 01.39.97.68.48

Demande de prix / e-mail : [service-commercial@motralec.com](mailto:service-commercial@motralec.com)

[www.motralec.com](http://www.motralec.com)



VOGEL POMPES SA — Pompes en tous genres  
VOGEL PUMPEN AG — Pumpen aller Art

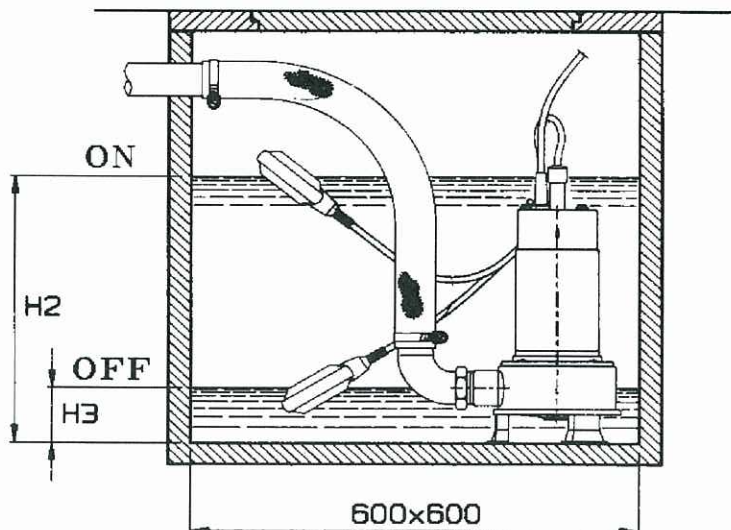
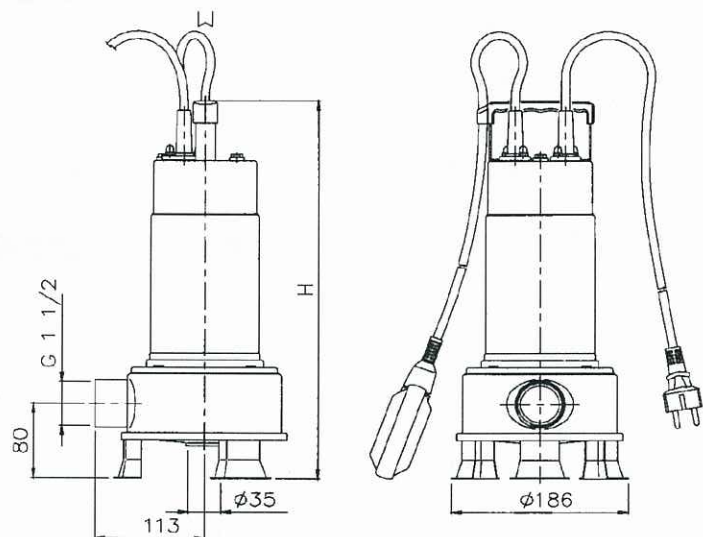
Tél. 032 758 72 72 — Fax 032 758 72 90  
E-mail: [info@vogelpompes.ch](mailto:info@vogelpompes.ch)

## DONNEES TECHNIQUES

MODELE		PUISSANCE		CONDENSATEUR		COURANT NOMINAL		DEBIT								
Monophasé 230V 50Hz	Triphasé 400V 50Hz	[kW]	[HP]	[mF]	[V]	Monophasé 230V 50Hz [A]	Triphasé 400V 50Hz [A]	[l/min]	40	80	100	120	160	200	240	300
								[m <sup>3</sup> /h]	2.4	4.8	6	7.2	9.6	12	14.4	18
								HAUTEUR MANOMETRIQUE								
RIGHT 75 M	RIGHT 75	0.55	0.75	20	450	4.8	2.1	[m]	7.8	6.8	6.2	5.7	4.7	3.4	2	-
RIGHT 100 M	RIGHT 100	0.75	1.0	31.5	450	5.7	2.6	[m]	9.5	8.6	8.1	7.6	6.6	5.4	4.2	2

## DIMENSIONS

MODELE		H	H2	POIDS
		[mm]	[mm]	[kg]
RIGHT 75 M	RIGHT 75	405	480	10
RIGHT 100 M	RIGHT 100	430	500	12



Pour un fonctionnement parfait du flotteur, il est important d'avoir au minimum un volume de puit de 600 x 600 x 600 mm.

**motralec**

4 rue Lavoisier . ZA Lavoisier . 95223 HERBLAY CEDEX  
Tel. : 01.39.97.65.10 / Fax. : 01.39.97.68.48  
Demande de prix / e-mail : [service-commercial@motralec.com](mailto:service-commercial@motralec.com)

[www.motralec.com](http://www.motralec.com)

Right 09/2001



VOGEL POMPES SA - Pompes en tous genres  
VOGEL PUMPEN AG - Pumpen aller Art

Tél. 032 758 72 72 - Fax 032 758 72 90  
e-mail: [info@vogelpompes.ch](mailto:info@vogelpompes.ch)