

SERIE MD

ELECTROPOMPES CENTRIFUGES MONOBLOCS SELON DIN 24255.

APPLICATIONS

- Pompages et surpressions d'eau.
- Installations de chauffage et de refroidissement.
- Installations de lavage.
- Irrigations diverses, aires de lavages.
- Liquides clairs et non corrosifs.

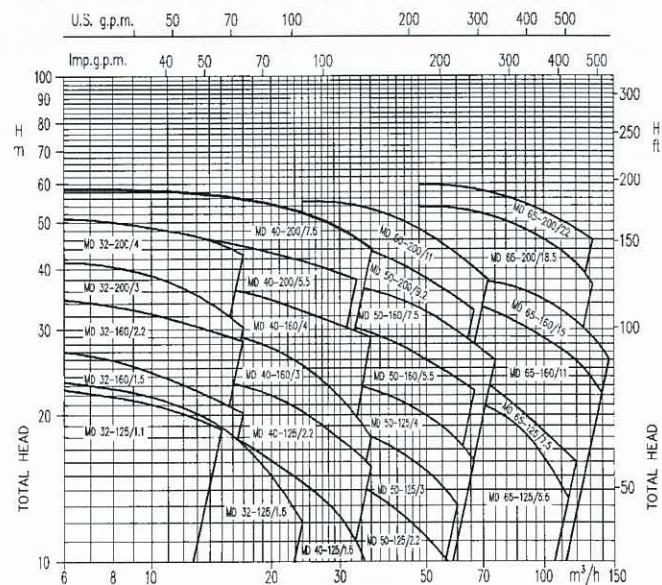
CARACTERISTIQUES GENERALES

Pompes centrifuges monoblocs, construites selon la norme DIN 24255. La conception de cette pompe permet le démontage du moteur, de la roue ou de la garniture mécanique sans démonter le corps de pompe de l'installation. La partie hydraulique est particulièrement étudiée pour résister aux légers désalignements des tuyauteries d'aspiration et de refoulement. Le corps de pompe et les roues sont en fonte GG20 (sauf les roues de Ø250 mm qui sont en bronze). L'arbre est en acier inoxydable AISI 303 = 1.4305. L'étanchéité se fait par une garniture mécanique simple normalisée.

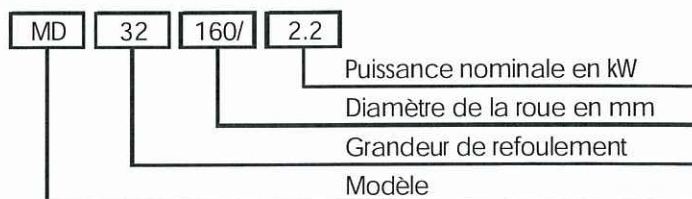
- Débit de 6 à 126 m³/h.
- Hauteur manométrique jusqu'à 95 m.
- Température maximum du liquide 90°C.
- Pression maximum de travail 10 bar.
- Liaison au refoulement et à l'aspiration de la pompe par brides PN 10, selon normes DIN 2532.
- Moteurs triphasés 230/400 V, 50 Hz pour les puissances jusqu'à 4 kW.
- Moteurs triphasés 400/690 V, 50 Hz pour les puissances supérieures à 4 kW.
- Autres tensions et fréquences sur demande.
- Protection IP 55, isolation classe F.



COURBES MD à 2900 t/min.



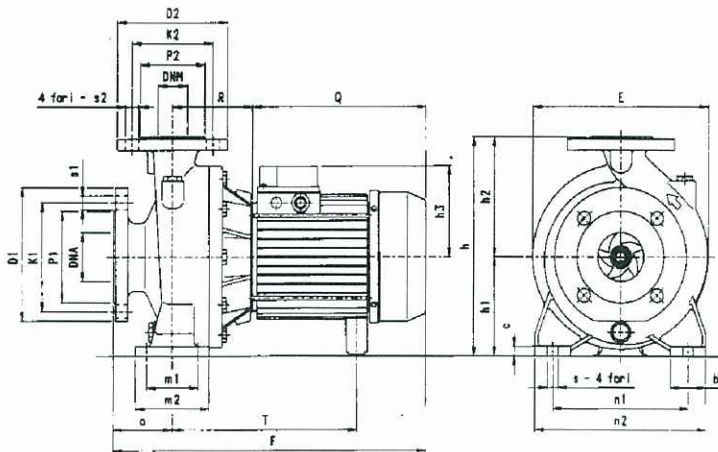
DEFINITIONS DES MODELES



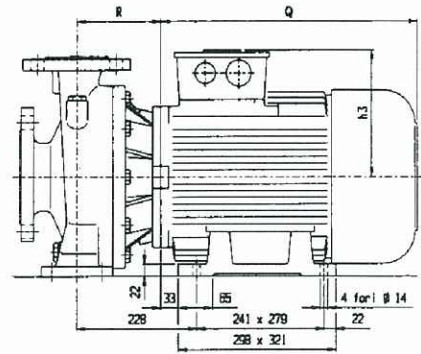
DIMENSIONS

MODELE MD	Exécution	DIMENSIONS en (mm)																							POIDS [kg]				
		ØE	F	h	h1	h2	h3	a	b	c	m1	m2	n1	n2	s	Q	R	T	ØD1	ØK1	ØP1	Øs1	ØD2	ØK2		ØP2	Øs2	DNA	DNM
32-125/1.1	1	207	408	252	112	140	122	80	50	13	70	100	140	190	15	218	110	230	165	125	102	18	140	100	78	18	50	32	30.6
32-125/1.5		207	408	252	112	140	122	80	50	13	70	100	140	190	15	218	110	230	165	125	102	18	140	100	78	18	50	32	30.7
32-160/1.5		245	408	292	132	160	122	80	50	13	70	100	190	240	15	218	110	230	165	125	102	18	140	100	78	18	50	32	34.6
32-160/2.2		245	408	292	132	160	122	80	50	13	70	100	190	240	15	218	110	230	165	125	102	18	140	100	78	18	50	32	36.6
32-200/3.0		287	433	340	160	180	122	80	50	13	70	100	190	240	15	243	110	255	165	125	102	18	140	100	78	18	50	32	43.7
32-200/4.0		287	458	340	160	180	134	80	50	13	70	100	190	240	15	268	110	258	165	125	102	18	140	100	78	18	50	32	53.2
32-250/5.5		355	497	405	180	225	153	100	65	13	95	125	250	320	15	285	112	277	165	125	102	18	140	100	78	18	50	32	60
32-250/7.5		355	520	405	180	225	153	100	65	13	95	125	250	320	15	308	112	288	165	125	102	18	140	100	78	18	50	32	65.5
32-250/9.2		355	577	405	180	225	181	100	65	13	95	125	250	320	15	355	122	370	165	125	102	18	140	100	78	18	50	32	78
40-125/1.5		207	408	252	112	140	122	80	50	13	70	100	160	210	15	218	110	230	165	145	122	18	150	110	88	18	65	40	34.5
40-125/2.2		207	408	252	112	140	122	80	50	13	70	100	160	210	15	218	110	230	165	145	122	18	150	110	88	18	65	40	36.5
40-160/3.0		245	433	292	132	160	122	80	50	13	70	100	190	240	15	243	110	255	165	145	122	18	150	110	88	18	65	40	43.4
40-160/4.0		245	458	292	132	160	134	80	50	13	70	100	190	240	15	268	110	258	165	145	122	18	150	110	88	18	65	40	48.8
40-200/5.5		287	497	340	160	180	153	100	50	13	70	100	212	265	15	285	112	277	165	145	122	18	150	110	88	18	65	40	64.3
40-200/7.5		287	520	340	160	180	153	100	50	13	70	100	212	265	15	308	112	288	165	145	122	18	150	110	88	18	65	40	69.7
40-250/11		355	577	405	180	225	181	100	65	13	95	125	250	320	15	355	122	370	165	145	122	18	150	110	88	18	65	40	83
40-250/15		355	577	405	180	225	181	100	65	13	95	125	250	320	15	355	122	370	165	145	122	18	150	110	88	18	65	40	89
50-125/3.0		227	453	292	132	160	122	100	50	13	70	100	190	240	15	243	110	255	165	145	122	18	165	125	102	18	65	50	41.5
50-125/4.0		227	478	292	132	160	134	100	50	13	70	100	190	240	15	268	110	258	165	145	122	18	165	125	102	18	65	50	53.2
50-160/5.5		257	497	340	160	180	153	100	50	13	70	100	212	265	15	285	112	277	165	145	122	18	165	125	102	18	65	50	59.5
50-160/7.5	257	520	340	160	180	153	100	50	13	70	100	212	265	15	308	112	288	165	145	122	18	165	125	102	18	65	50	67.3	
50-200/9.2	297	577	360	160	200	181	100	50	13	70	100	212	265	15	355	122	370	165	145	122	18	165	125	102	18	65	50	81.5	
50-200/11	297	577	360	160	200	181	100	50	13	70	100	212	265	15	355	122	370	165	145	122	18	165	125	102	18	65	50	87.5	
50-250/15	355	577	405	180	225	181	100	65	13	95	125	250	320	15	355	122	370	165	145	122	18	165	125	102	18	65	50	91	
50-250/18.5	2	355	745	405	180	225	230	100	65	13	95	125	250	320	15	485	160	-	185	145	122	18	165	125	102	18	65	50	126.5
65-125/5.5	1	257	497	340	160	180	153	100	65	13	95	125	212	280	15	285	112	277	200	160	138	18	165	145	122	18	80	65	65.7
65-125/7.5		257	520	340	160	180	153	100	65	13	95	125	212	280	15	308	112	288	200	160	138	18	165	145	122	18	80	65	70.5
65-160/11		297	577	360	160	200	181	100	65	13	95	125	212	280	15	355	122	370	200	160	138	18	165	145	122	18	80	65	89.5
65-160/15		297	577	360	160	200	181	100	65	13	95	125	212	280	15	355	122	370	200	160	138	18	165	145	122	18	80	65	94.8
65-200/18.5	2	325	745	405	180	225	230	100	65	13	95	125	250	320	15	485	160	-	200	160	138	18	165	145	122	18	80	65	135.2
65-200/22		325	745	405	180	225	230	100	65	13	95	125	250	320	15	485	160	-	200	160	138	18	165	145	122	18	80	65	143.7

EXECUTION 1



EXECUTION 2



motralec

4 rue Lavoisier . ZA Lavoisier . 95223 HERBLAY CEDEX
 Tel. : 01.39.97.65.10 / Fax. : 01.39.97.68.48
 Demande de prix / e-mail : service-commercial@motralec.com

www.motralec.com

MD 03/2002



VOGEL POMPES SA - Pompes domestiques, industrielles
 VOGEL PUMPEN AG - Pumpen für Haus- und Industriebedarf

Tél. 032 758 72 72 - Fax 032 758 72 90
 e-mail: info@vogelpompes.ch