

SERIE LPS

ELECTROPOMPES MONOBLOCS CENTRIFUGES IN-LINE.

APPLICATIONS

- Installations de chauffage domestiques et industrielles.
- Installations de climatisation (froid/chaud).
- Eau chaude sanitaire.

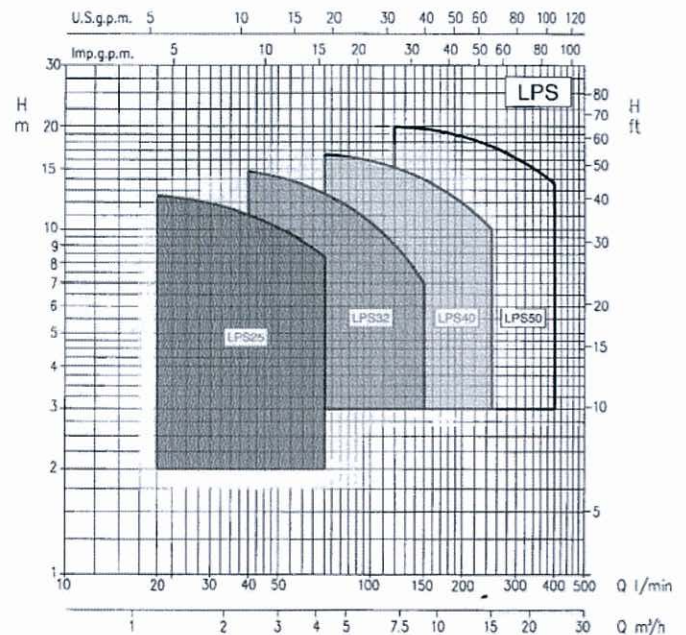
CARACTERISTIQUES GENERALES

Pompes complètement en acier inoxydable embouti type **AISI 304 = 1.4301**. L'étanchéité se fait par une **gamiture mécanique simple** en carbone sur céramique, d'autres matériaux sont possibles sur demande. Les joints sont en NBR.

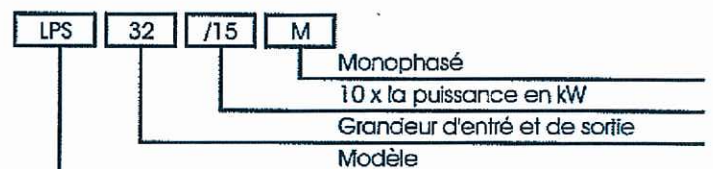
- Débit **de 1 à 25 m³/h**.
- Hauteur manométrique jusqu'à **19 m**.
- Pression maximum de travail **4 bar**.
- Température du liquide **de -10 à 110°C**.
- Liaison à l'aspiration et au refoulement de la pompe par brides **de DN 25 à 50, PN 10**.
- Moteurs monophasés ou triphasés, de 0.08 à 1.5 kW, 50 Hz, 2 pôles.
- Protection **IP 55**, isolation classe **F**.
- Moteurs monophasés avec protection thermique à réarmement automatique et condensateur permanent de démarrage.



COURBES LPS



DEFINITION DES MODELES



motralec

4 rue Lavoisier . ZA Lavoisier . 95223 HERBLAY CEDEX

Tel. : 01.39.97.65.10 / Fax. : 01.39.97.68.48

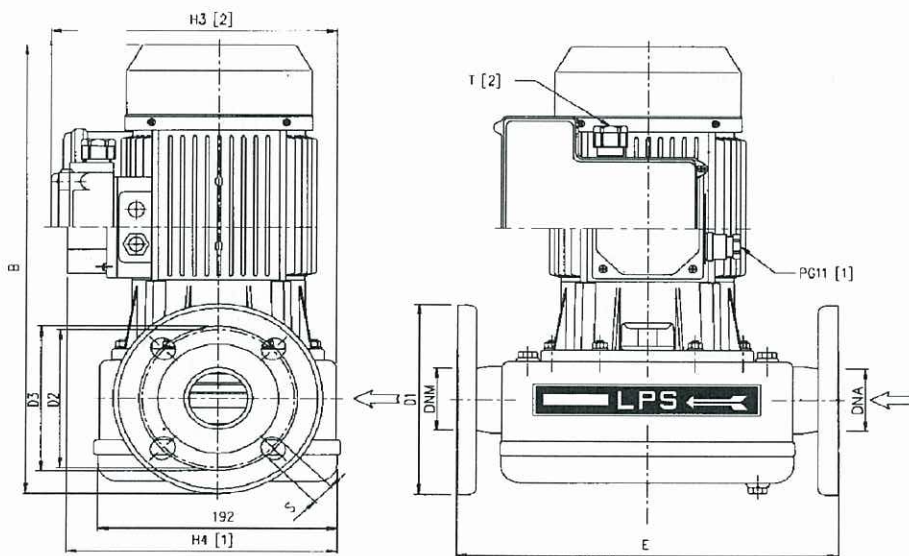
Demande de prix / e-mail : service-commercial@motralec.com

www.motralec.com



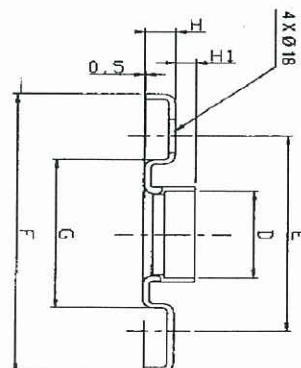
DIMENSIONS ET POIDS

MODELE		DIMENSIONS en [mm]											POIDS	
Monophasé 1x230V 50Hz	Triphasé 3x230/400V 50Hz	E	B	H3	H4	T	DNA	DNM	D1	D2	D3	S	Monophasé 1x230V 50Hz	Triphasé 3x230/400V 50Hz
LPS 25/08M	LPS 25/08	300	320.5	181	171	PG 11	25	25	115	85	85	14	12.8	12.8
LPS 25/15M	LPS 25/15	300	320.5	181	171	PG 11	25	25	115	85	85	14	12.8	12.8
LPS 25/25M	LPS 25/25	300	320.5	181	171	PG 11	25	25	115	85	85	14	12.9	12.9
LPS 32/25M	LPS 32/25	305	340.0	181	171	PG 11	32	32	140	100	100	18	14.6	14.6
LPS 32/40M	LPS 32/40	305	340.0	181	171	PG 11	32	32	140	100	100	18	14.6	14.6
LPS 40/25M	LPS 40/25	305	345.0	181	171	PG 11	40	40	150	105	110	18	13.0	12.5
LPS 40/40M	LPS 40/40	305	345.0	181	171	PG 11	40	40	150	105	110	18	14.0	13.5
LPS 40/75M	LPS 40/75	305	345.0	181	171	PG 11	40	40	150	105	110	18	13.0	12.5
LPS 50/40M	LPS 50/40	310	357.5	181	171	PG 11	50	50	165	120	125	18	14.5	14.0
LPS 50/75M	LPS 50/75	310	357.5	181	171	PG 11	50	50	165	120	125	18	15.0	14.5
LPS 50/150M	LPS 50/150	310	389.5	213	194	PG 13.5	50	50	165	120	125	18	18.5	18.0



CONTRE BRIDES

DN	D	G [mm]	E [mm]	F [mm]	H [mm]	H1 [mm]
25	G 1"	64	85	115	12	13
32	G 1" 1/4	76	100	140	14	11
40	G 1" 1/2	81	110	150	14	10.5
50	G 2"	96	125	165	16	14



LPS 09/2001



VOGEL POMPES SA - Pompes en tous genres

VOGEL PUMPEN AG - Pumpen aller Art

motralec

4 rue Lavoisier . ZA Lavoisier . 95223 HERBLAY CEDEX

Tel. : 01.39.97.65.10 / Fax. : 01.39.97.68.48

Demande de prix / e-mail : service-commercial@motralec.com

www.motralec.com

Tél. 032 758 72 72 - Fax 032 758 72 90

e-mail: info@vogelpompes.ch