



## Pompes Inline VOGEL, Type LMR, LMZ, LMR, LMZV

**Pompe monocellulaire monobloc pour montage en ligne, vitesse de rotation 1450 t/min. (2900 t/min. sur demande).**

**Caractéristiques hydrauliques:** Débit maximum 350 m<sup>3</sup>/h, hauteur de refoulement maximum 85 m  
**Raccordement:** Brides DN 40, maximum DN 150, PN 16 d'après DIN 2501.

### Température du liquide et pression de sortie

température du liquide	pression de sortie max.
- 10°C *) jusqu'à 120°C	16 bar
120°C jusqu'à 140°C	13 bar

Température ambiante max. 40°C

Pour des pressions d'entrée supérieures à 7 bar des indications précises à ce sujet doivent compléter la commande.

\*) S'il y a danger de formation d'eau de condensation (en cas de forte humidité de l'air et une températures du liquide aspiré plus basse que celle de l'air ambiant) il est recommandé de prévoir un moteur avec chauffage auxiliaire intégré au stator et fonctionnant à l'arrêt.

**Liquides à pomper:** Eau chaude, condensats, liquides propres et chargés (sans impuretés grossières) eau de refroidissement, eaux salines, lessives alcalines, impuretés homogènes en suspension, sans éclats ou copeaux, avec un maximum de 1,2%.

**Application:** Circulation d'eau chaude et froide d'installations de chauffage et de climatisation, industrie, agriculture, alimentation en eau et installations de surpression.

Observez les règlements légaux (p.e. DIN 4747 ou DIN 4752, para 4.5).

### Tableau des matériaux

type	roue	corps	lanterne	arbre
N	fonte GG 25	fonte GG 25	fonte GG 25	inox 1.4021
SN	bronze G-CuSn10			inox 1.4021
ZN				inox 1.4462
VN	inox V.4460			inox 1.4021

Autres matériaux sur demande

### Conception:

Pompe monocellulaire monobloc avec roue radiale fermée pour montage en ligne. Corps de pompe avec orifices disposés en ligne. Etanchéité de l'arbre par garniture mécanique non refroidie d'après DIN 24960. Arbre de la pompe relié rigidement à l'arbre du moteur.

### Type LMR:

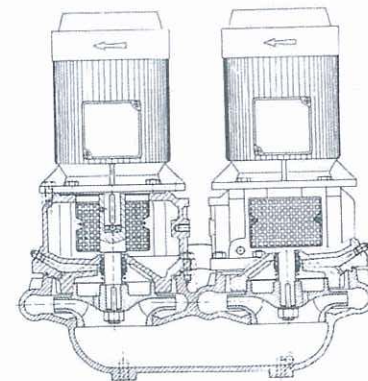
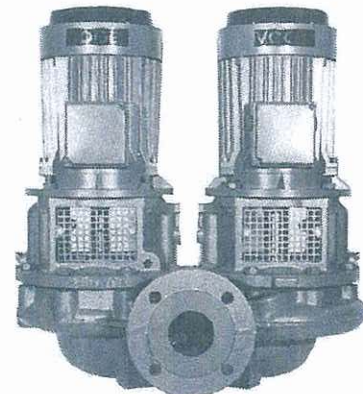
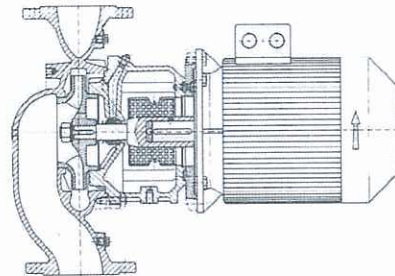
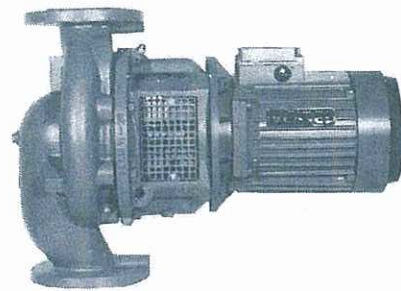
Pompe simple pour l'installation facile sur la tuyauterie. Montage dans n'importe quelle position (sauf moteur en bas pour des raisons de sécurité). Corps de pompe ouvert côté entraînement. Le moteur peut être séparé de la pompe sans démontage du corps de pompe. Remplacement du moteur sans démontage de la pompe.

**Type LMRV:** installation verticale sur béquille

**Type LMZ:** (seulement pour 1450 t/min.)

Pompe jumelée avec deux moteurs identiques, corps de pompe avec clapet automatique incorporé. Les deux pompes peuvent être en service séparément ou en parallèle. La longueur totale entre les brides est la même que celle des pompes simples LMR. Le montage ultérieur d'une pompe jumelée LMZ ne demande aucune modification des conduites.

**Type LMZV:** installation vertical avec bâti



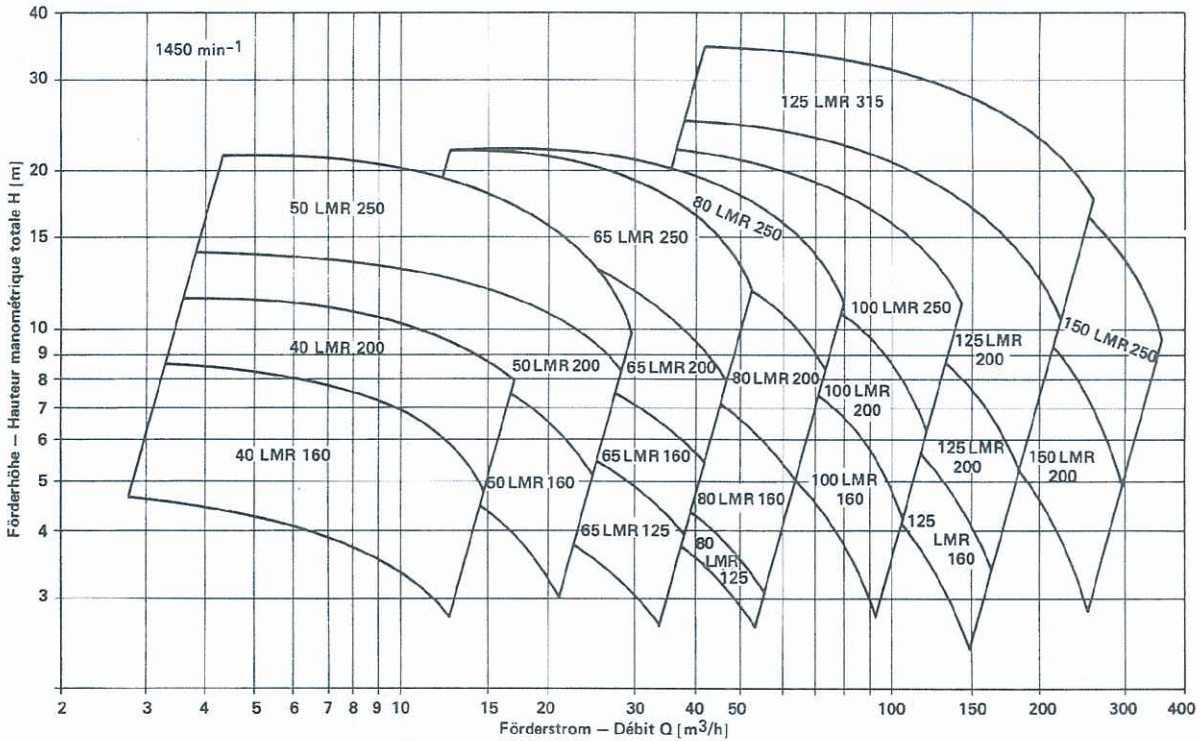
### Entrainement:

Moteur triphase refroidi par air. Roulements à billes graissés à vie. Tension 220-240 V Δ / 380 V-420 V Y jusqu'à 2,2 kW, 380-420 V depuis 3 kW, 50 Hz. Protection IP 55, classe d'isolation F.

D'autres tensions, d'autres fréquences ainsi que des moteurs à vitesse de rotation variable peuvent être livrés sur demande.

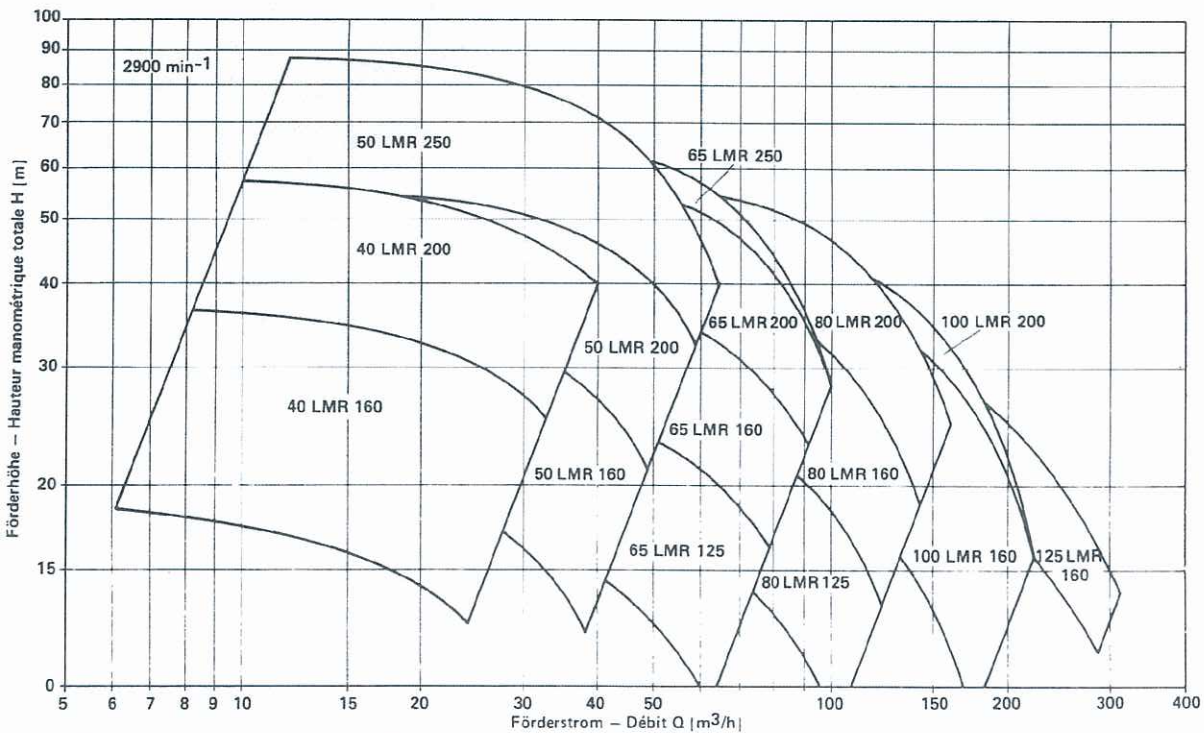


## Type LMR et LMZ, vitesse 1450 t/min. (aussi valable pour exécutions verticales LMRV et LMZV)



Les plages d'utilisation ci-dessus ne donnent qu'une vision générale des pompes que nous construisons. A l'exception du type 125 LMR 315, tous les types sont aussi produits en exécution jumelée LMZ pour 1450 t/min.

## Type LMR, vitesse 2900 t/min. (aussi valable pour exécution verticale LMRV)



Le type LMR n'est pas produit en version 2900 t/min.

Livrable aussi comme pompe monobloc type LM. Encombrements d'après DIN 24255.

Pour de plus forts débits nous produisons les pompes du type L (ERVOnorm) et du type LS (exécution lourde pour l'industrie avec paliers renforcés).

Modifications techniques sans préavis!

**motralec**

4 rue Lavoisier . ZA Lavoisier . 95223 HERBLAY CEDEX

Tel. : 01.39.97.65.10 / Fax. : 01.39.97.68.48

Demande de prix / e-mail : [service-commercial@motralec.com](mailto:service-commercial@motralec.com)

[www.motralec.com](http://www.motralec.com)

„Indication concernant la loi sur la responsabilité du produit:

Les possibilités d'application indiquées sont à considérer uniquement comme un aperçu de la production. Les limites d'application précises sont indiquées dans l'offre, dans la confirmation de commande ainsi que dans les instructions de service."