

## KNM 50/2C.400

### ELECTROPOMPES SUBMERSIBLES DE CHANTIER POUR EAUX BOUEUSES.

#### APPLICATIONS

- Pompe conçue pour le relevage d'eaux claires et d'eaux boueuses.
- Vidange de fouilles, de fosses ou de puits, évacuation d'eaux abrasives.
- Enveloppe de refroidissement garantissant le refroidissement du moteur même en cas de faible niveau d'eau.
- Installation fixe ou mobile, pompe prête à l'emploi pour un fonctionnement manuel ou automatique.

#### CARACTERISTIQUES GENERALES

La pompe est constituée d'un corps en aluminium pour un faible poids et d'une enveloppe de refroidissement en acier inoxydable.

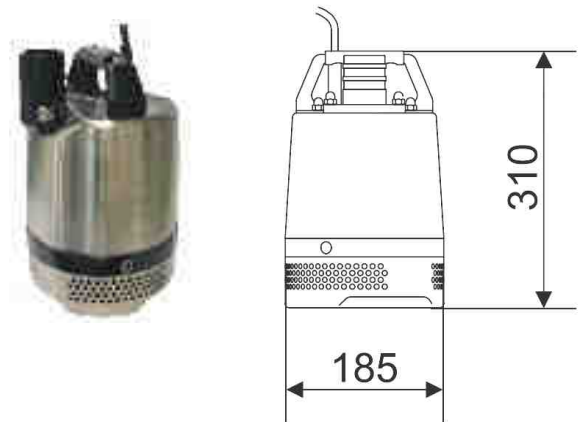
Le corps de pompe est revêtu de gomme pour une plus grande résistance à l'abrasion.

L'arbre en acier allié est équilibré et monté sur roulement graissé à vie. L'étanchéité est assurée par 2 garnitures mécaniques lubrifiées à l'huile.

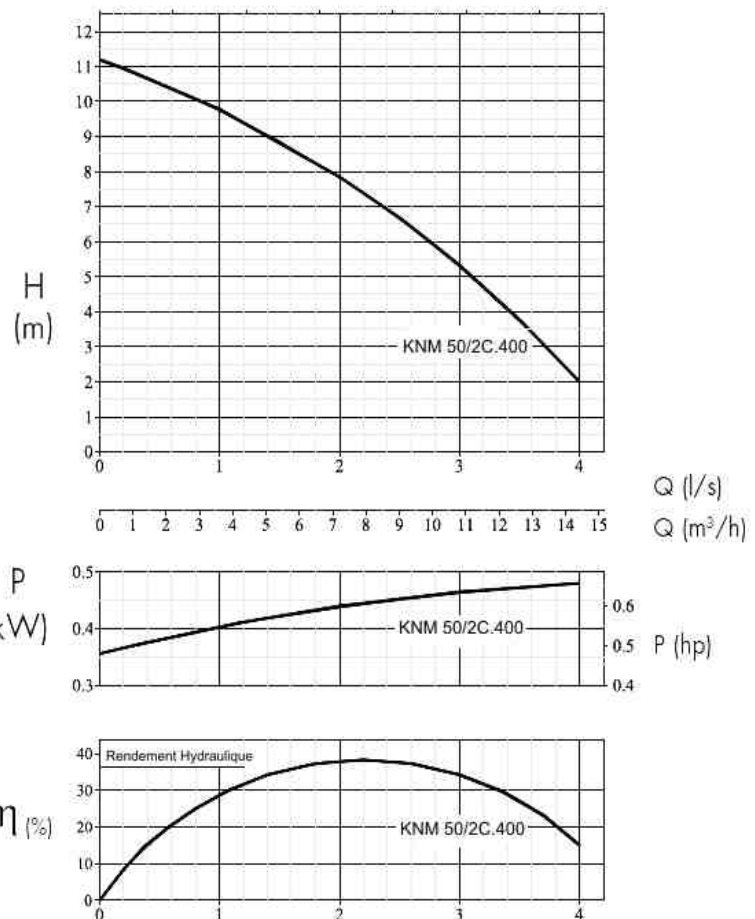
Coté liquide, la garniture est en carbure de silicium pour résister à l'usure.

Le branchement de la pompe est direct et le moteur est équipé d'une protection contre les surcharges.

- Débit jusqu'à **14 m<sup>3</sup>/h**.
- Hauteur de refoulement jusqu'à **11 m**.
- Refoulement de la pompe: storz **2"**.
- Câble de **10 m** en Néoprène.



#### COURBES KNM 50/2C



TYPE	ø de refoulement	Vitesse de rotation [trs/min]	Nb de pôles	Puissance moteur [KW]	Courant nominal [A]	Granulométrie max. ø [mm]	Poids [Kg]
					230V / 50 Hz		
KNM 50/2C.400	2"	2750	2	0.48	2.9	6	10.4

