

# VOGEL POMPES

SAVAG

Z.I. Prés-Bersot - CP 78 - CH-2087 Cornaux / NE

**motralec**

4 rue Lavoisier . ZA Lavoisier . 95223 HERBLAY CEDEX

Tel. : 01.39.97.65.10 / Fax. : 01.39.97.68.48

Demande de prix / e-mail : [service-commercial@motralec.com](mailto:service-commercial@motralec.com)

[www.motralec.com](http://www.motralec.com)

## SERIE JEX

### ELECTROPOMPES MONOBLOCS CENTRIFUGES AUTO-AMORCANTES

#### APPLICATIONS

- Surpression domestique.
- Arrosage de jardins.
- Petites irrigations.
- Lavages de véhicules.
- Fontaines.
- Vidange et remplissage de bassins.
- Toute utilisation où il est nécessaire de transporter l'eau ou d'augmenter la pression.

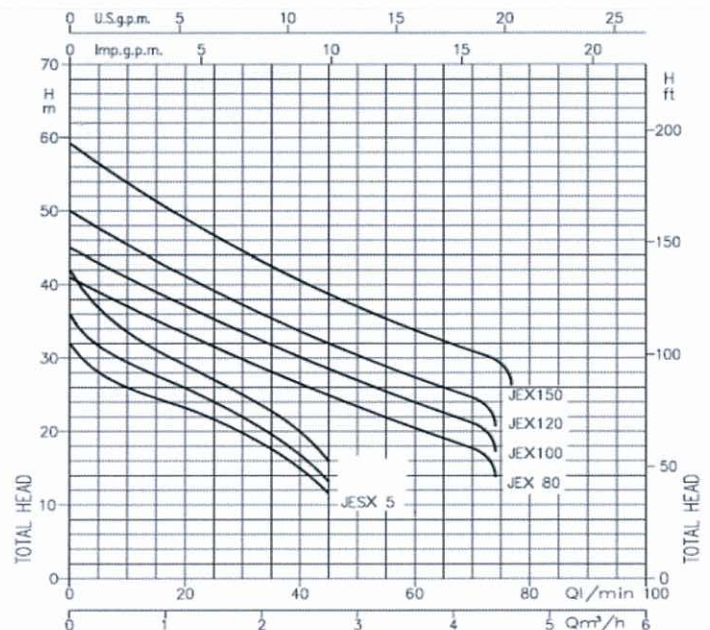
#### CARACTERISTIQUES GENERALES

Pompes avec le corps, le disque porte garniture et les roues en acier inoxydable embouti type **AISI 304 = 1.4301**. Les diffuseurs sont en matériau composite **Noryl**. L'étanchéité se fait par une **garniture mécanique simple** en carbone sur céramique et joints en NBR.

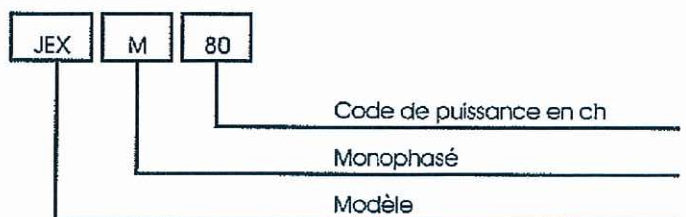
- Débit jusqu'à **75 l/min**.
- Hauteur manométrique jusqu'à **55 m**.
- Pression maximum de travail **6 bar**.
- Capacité d'aspiration maximum **8 m**.
- Température maximum du liquide **60°C**.
- Liaison à l'aspiration de la pompe par filetage **1" 1/4 G** et au refoulement par filetage **1" G**.
- Moteurs monophasés 230V ou triphasés 230/400V, de 0.37 à 1.1 kW, 50Hz, 2 pôles.
- Protection **IP 54**, isolation classe **F**.
- Moteurs monophasés avec protection thermique à réarmement automatique et condensateur permanent de démarrage.
- En option, poignée pour le transport facile de la pompe.



#### COURBES JEX



#### DEFINITION DES MODELES



VOGEL POMPES SA — Pompes en tous genres  
VOGEL PUMPEN AG — Pumpen aller Art

Tél. 032 758 72 72 — Fax 032 758 72 90  
E-mail: [info@vogelpumpes.ch](mailto:info@vogelpumpes.ch)

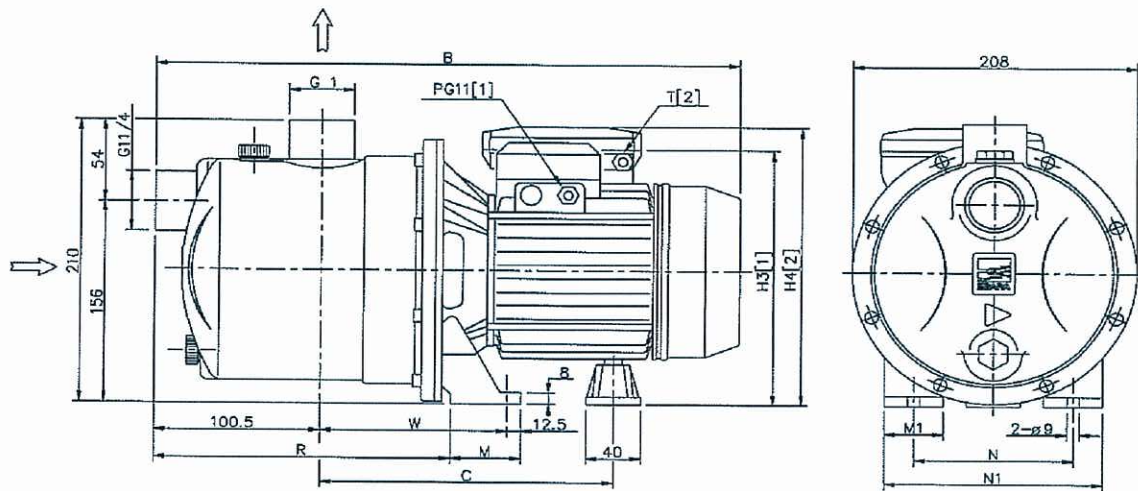
**DONNEES TECHNIQUES**

MODELE		PUISSANCE		CONDENSATEUR		COURANT NOMINAL		DEBIT									
Monophasé 1X230V 50Hz	Triphasé 3X230/400V 50Hz	[kW]	[HP]	[mF]	[V]	Monophasé 1X230V 50Hz	Triphasé 3X230/400V 50Hz	HAUTEUR MANOMETRIQUE									
								[m]	36	28	23	18	15	-	-	-	-
								[l/min]	0	10	20	30	40	50	60	70	75
								[m <sup>3</sup> /h]	0	0.6	1.2	1.8	2.4	3.0	3.6	4.2	4.5
JESXM 5	JESX 5	0.37	0.5	8	450	2.1	0.9	[m]	36	28	23	18	15	-	-	-	-
JEXM 80	JEX 80	0.6	0.8	16	450	4.7	1.9	[m]	41	37	33	30	26.5	23.5	20.5	18	-
JEXM 100	JEX 100	0.75	1.0	20	450	6.1	2.6	[m]	45	41	37	33.5	30	27	24	21	-
JEXM 120	JEX 120	0.8	1.2	20	450	6.3	2.7	[m]	50	45	41	37	34	30.5	27.5	25	-
JEXM 150	JEX 150	1.1	1.5	31.5	450	8.0	3.4	[m]	59	54	49	44.5	40.5	37	34	31	29

**DIMENSIONS**

MODELE		B	C	H3	H4	M	M1	N	R	T	W	POIDS
		[mm]	[mm]	[mm]	[mm]	[mm]	[mm]	[mm]	[mm]	[mm]	[mm]	[kg]
JESXM 5	JESX 5	355	195	175	200	45	30	100	162	PG11	107	5.1
JEXM 80	JEX 80	417	230	206	215	50	38	120	206	PG11	143	10.5
JEXM 100	JEX 100	417	230	206	215	50	38	120	206	PG11	143	10.8
JEXM 120	JEX 120	417	230	206	215	50	38	120	206	PG11	143	11.5
JEXM 150	JEX 150	445	250	216	240	55	40	140	203.5	PG13.5	145.5	14.1

JEX



JESX

