

## SERIE IDROGO

### ELECTROPOMPES CENTRIFUGES SUBMERSIBLES.

#### APPLICATIONS

- Pressurisations d'installations domestiques, d'arrosages ou industrielles.
- Alimentations et approvisionnement en eau de cultures.
- Irrigations de petits jardins et parcs.
- Alimentations de fontaines, petites et moyennes.

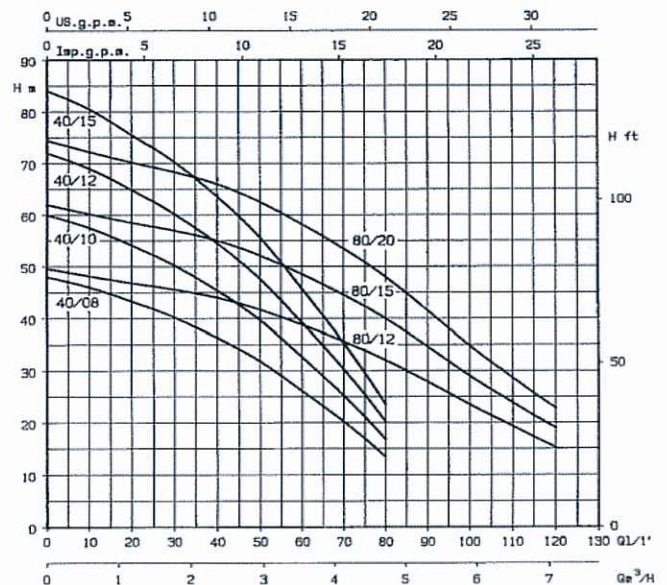
#### CARACTERISTIQUES GENERALES

Pompes submersibles refroidies par le liquide pompé, en acier inoxydable type **AISI 304 = 1.4301**. Les roues et les diffuseurs sont en thermoplastique type **Noryl GFN2**. L'étanchéité se fait par une **gamiture mécanique double**, lubrifiée par une chambre d'huile.

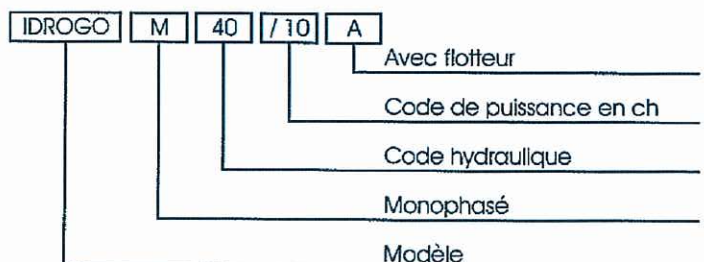
- Débit jusqu'à **7 m<sup>3</sup>/h**.
- Hauteur manométrique jusqu'à **85 m**.
- Pression maximum de travail **10 bar**.
- Liquide pompé propre uniquement.
- Température maximum du liquide **40°C**.
- Immersion maximum **20 m**.
- Liaison au refoulement de la pompe par filetage **1" 1/4 G**.
- Moteurs monophasés ou triphasés, de 0.55 à 1.5 kW, 50 Hz, 2 pôles.
- Protection **IP 68**, isolation classe **F**.
- Moteurs monophasés avec protection thermique à réarmement automatique et condensateur permanent de démarrage.
- Fournies avec **20 m** de câble.
- Flotteur sur demande pour les versions monophasées.



#### COURBES IDROGO



#### DEFINITION DES MODELES

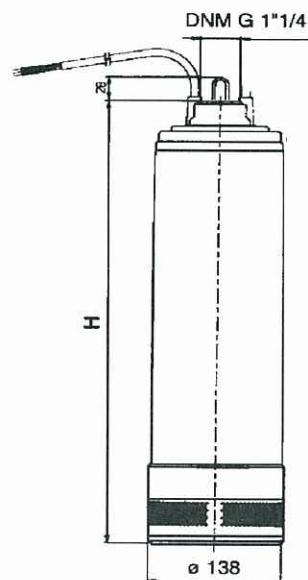
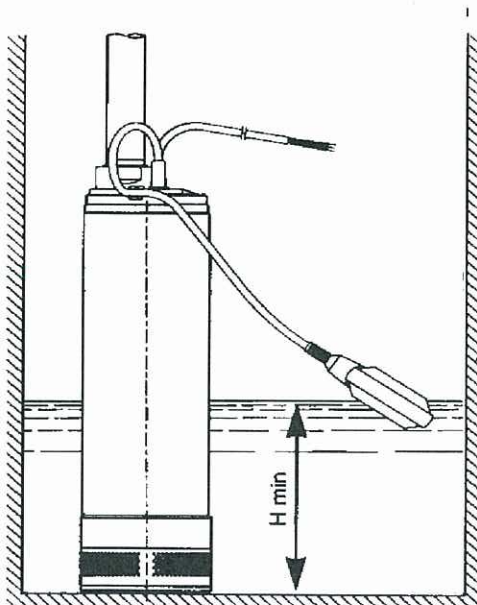
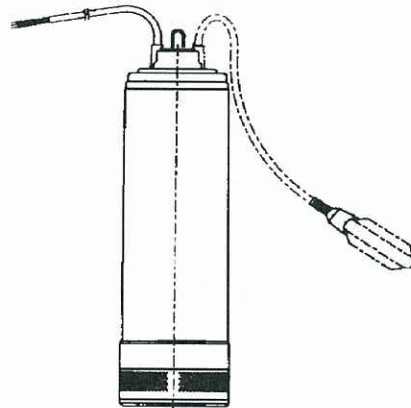


## DONNEES TECHNIQUES

MODELE		PUISSANCE		CONDENSATEUR		COURANT NOMINAL		DEBIT							
Monophasé 230V 50Hz	Triphasé 400V 50Hz	[kW]	[HP]	[mF]	[V]	Monophasé 230V 50Hz [A]	Triphasé 400V 50Hz [A]	[l/min]	20	30	40	60	80	100	120
								[m3/h]	1.4	1.8	2.4	3.6	4.8	6	7.2
								HAUTEUR MANOMETRIQUE							
								[m]	43.3	40.2	36.3	26.1	13.4	-	-
									54.1	50.2	45.4	32.6	16.8	-	-
									64.9	60.2	54.5	39.2	20.2	-	-
									75.7	70.3	63.6	45.7	23.5	-	-
									-	45.6	44	38.8	32	23.2	15.2
									-	57	55	48.5	40	29	19
									-	68.4	66	58.2	48	34.8	22.8

## DIMENSIONS

MODELE		H	Hmin	POIDS
		[mm]	[mm]	[kg]
IDROGO M40/08	IDROGO 40/08	600	250	15
IDROGO M40/10	IDROGO 40/10	600	250	16
IDROGO M40/12	IDROGO 40/12	600	250	17
IDROGO M40/15	IDROGO 40/15	600	250	18
IDROGO M80/12	IDROGO 80/12	600	250	16
IDROGO M80/15	IDROGO 80/15	600	250	17
-	IDROGO 80/20	600	250	18



IDROGO 10/2001



VOGEL POMPES SA - Pompes en tous genres  
VOGEL PUMPEN AG - Pumpen aller Art

Tél. 032 758 72 72 - Fax 032 758 72 90  
e-mail: info@vogelpompen.ch

**motralec**

4 rue Lavoisier . ZA Lavoisier . 95223 HERBLAY CEDEX  
Tel. : 01.39.97.65.10 / Fax. : 01.39.97.68.48  
Demande de prix / e-mail : service-commercial@motralec.com

[www.motralec.com](http://www.motralec.com)