

SERIE GT

POMPES A MOTEURS IMMERGES AVEC SYSTEME DILACERATEUR.

APPLICATIONS

La pompe dilacératrice à moteur immergé est particulièrement destinée au refoulement d'eau usée et fécale provenant d'habitations individuelles, d'immeubles, de restaurants ou d'emplacements de campings ou de terrains de sport qui sont éloignés des réseaux de collecteurs d'égouts communaux.

Le système de déchiquetage, des déchets présents dans le liquide, permet de prévoir des conduites de transport en PE de petit diamètre, réduisant par conséquent considérablement les frais d'infrastructure.

La pompe dilacératrice ne convient pas au refoulement d'eau chargée de sable.

CONSTRUCTION

Le corps de la pompe et du moteur, ainsi que la roue, sont en fonte grise 25. Les éléments dilacérateurs sont en acier inoxydable traité. L'arbre et la visserie sont en acier inoxydable.

La pompe possède une double étanchéité d'arbre. La première est assurée par une garniture mécanique en carbure de silicium/carbure de silicium et la seconde également par une garniture mécanique en carbone/céramique.

Le moteur d'entraînement électrique IP 68, classe F, est immergé dans l'eau n'excédant pas 40°C. La tension d'alimentation est selon sa puissance nominale, triphasée 230/400 V (démarrage direct ou progressif) ou 400/690 V (démarrage étoile-triangle, direct ou progressif). Sur demande, ce moteur est également livrable pour une tension d'alimentation électrique monophasée 230 V, jusqu'à une puissance de 1,5 kW. La vitesse de rotation est de 2900 t/min. à la fréquence de 50 Hz.

La chambre située entre les garnitures mécaniques d'étanchéité est remplie d'huile.

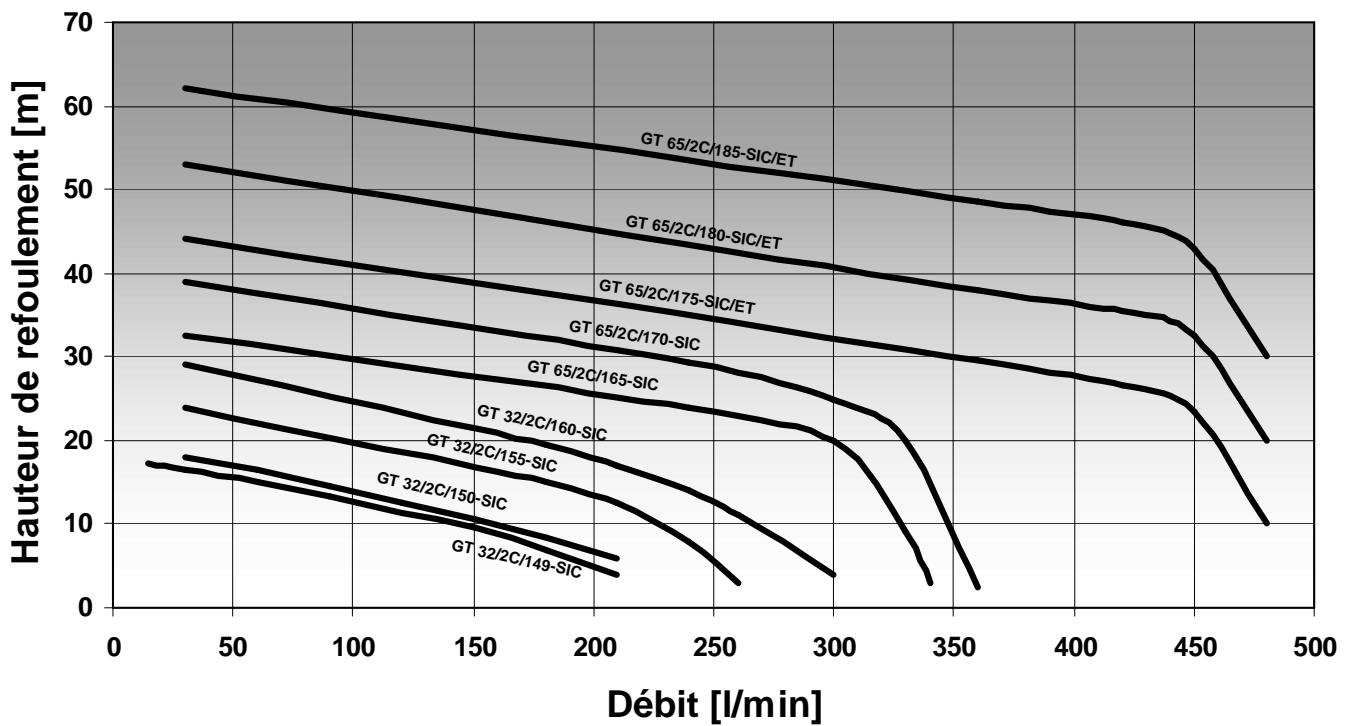
Le stator du moteur est équipé d'une sonde de température tandis qu'une sonde de détection d'humidité est prévue dans la chambre d'huile située entre les garnitures mécaniques d'étanchéité d'arbre. D'autres exécutions sont réalisables.

INSTALLATION

Cette pompe à moteur immergé peut être équipée d'un support en acier zingué, permettant la pose de la machine au fond de la fosse, sans fixation (mobile).

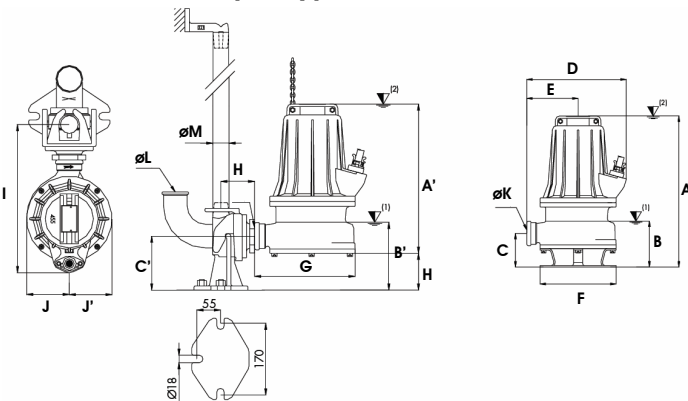
Un pied d'accouplement automatique, avec dispositif de guidage fixé à demeure dans la fosse, permet la mise en place de la machine ou de la retirer sans démontage de quelque élément que ce soit et sans intervention de personnel dans la fosse. Ce pied d'accouplement est disponible sans coude de refoulement pour les grandeurs GM/GT 32 et avec coude de refoulement pour celles GT 65. La longueur des rail(s) de guidage(s) (tubes gaz), livrés par l'installateur, sont fonction de la profondeur des fosses.



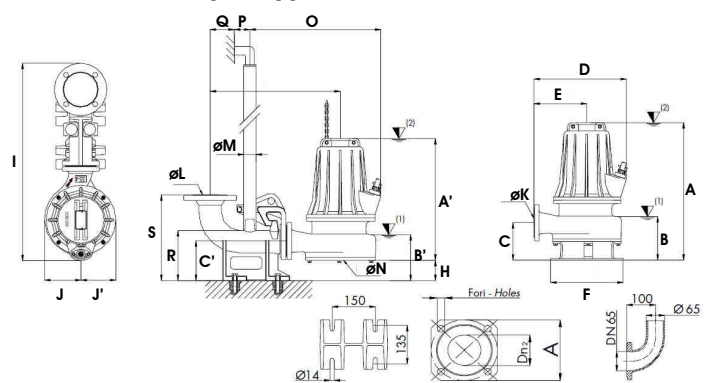


Type de pompes	Puissance [kW]	Courant nominal à 3x400V [A]	Démarrage	Câble 10m nb fils x section	Poids [kg]
GT 32/2C/149-SIC	0.9	2.5	direct	4x1.5 + 2x0.5 ø 12mm	25
GT 32/2C/150-SIC	1.5	3.0	direct	7x1.5 ø15mm	38
GT 32/2C/155-SIC	1.7	4.2	direct	7x1.5 ø15mm	37.5
GT 32/2C/160-SIC	2.3	5.0	direct	7x1.5 ø15mm	40
GT 65/2C/165-SIC	3.2	7.8	direct	7x1.5 ø15mm	61
GT 65/2C/170-SIC	4.2	9.5	direct	7x1.5 ø15mm	62
GT 65/2C/175-SIC/ET	6.2	13.7	Y - Δ	10x1.5 ø20mm	85
GT 65/2C/180-SIC/ET	7.8	16.2	Y - Δ	10x1.5 ø20mm	86
GT 65/2C/185-SIC/ET	9.5	20.0	Y - Δ	10x1.5 ø20mm	90

Pompe Type GT 32-2C/...



Pompe Type GT 65-2C/...



Type de pompe	A	A'	B	B'	C	C'	D	E	F	G	H	I	J	J'	øK	øL	øM	øN	O	P	Q	R	S
GT 32/2C/149-SIC	324	324	143	193	85	135	232	136	-	228	50	327	94	88	G2"	2"	1 1/4"	-	-	-	-	-	-
GT 32/2C/150-SIC	415	365	125	161	94	135	260	140	206	243	86	355	103	103	2"	2"	1 1/4"	-	-	-	-	-	-
GT 32/2C/155-SIC	415	365	125	161	94	135	260	140	206	243	86	355	103	103	2"	2"	1 1/4"	-	-	-	-	-	-
GT 32/2C/160-SIC	415	365	125	161	94	135	260	140	206	243	86	355	103	103	2"	2"	1 1/4"	-	-	-	-	-	-
GT 65/2C/165-SIC	496	430	168	170	135	137	330	194	260	-	-	695	129	124	65	65	1"	65	460	55	86	178	303
GT 65/2C/170-SIC	496	430	168	170	135	137	330	194	260	-	-	695	129	124	65	65	1"	65	460	55	86	178	303
GT 65/2C/175-SIC/ET	556	480	170	165	141	137	355	200	275	-	-	720	138	138	65	65	1"	65	484	55	86	178	303
GT 65/2C/180-SIC/ET	556	480	170	165	141	137	355	200	275	-	-	720	138	138	65	65	1"	65	484	55	86	178	303
GT 65/2C/185-SIC/ET	556	480	170	165	141	137	355	200	275	-	-	720	138	138	65	65	1"	65	484	55	86	178	303



VOGEL POMPES SA — Pompes en tous genres
VOGEL PUMPEN AG — Pumpen aller Art

motralec

4 rue Lavoisier . ZA Lavoisier . 95223 HERBLAY CEDEX
Tel. : 01.39.97.65.10 / Fax. : 01.39.97.68.48
Demande de prix / e-mail : service-commercial@motralec.com

www.motralec.com