

VOGEL POMPES

SAVAG

Z.I. Prés-Bersot - CP 78 - CH-2087 Cornaux / NE

POMPES SUBMERSIBLES POUR EAU CLAIRE ET USEE

TAUCHMOTORPUMPEN FUER KLAR- UND SCHMUTZWASSER



Application

Pour le refoulement d'eau propre et usée, provenant de caves, buanderies, drainages, chantiers, stations d'épuration, industries etc...

Construction

Le corps de la pompe et du moteur ainsi que la roue sont en **fonte grise 25**, alors que l'arbre et la visserie sont en **acier inoxydable**.

Les pompes possèdent une double étanchéité d'arbre. La première est assurée par une **garniture mécanique en carbure de silicium/carbure de silicium** et la seconde par un joint à lèvres.

Ces pompes sont équipées d'une roue à tourbillon VORTEX (COM) à grand passage libre ou d'une roue à canaux (A).

Le moteur d'entraînement électrique, IP 68, classe F, est **submersible dans de l'eau** n'excédant pas une température de 40 °C.

La tension d'alimentation est monophasée (M) 230 V ou triphasée (T) 400 V, à 50 Hz.

Le moteur et la chambre d'étanchéité sont remplis d'huile. Les **pompes avec moteur monophasé** peuvent être obtenues **avec une régulation de niveau automatique** (A) intégrée.

Einsatzgebiet

Für die Förderung von Klar- und Schmutzwasser von Kellern, Waschküchen, Entwässerungen, Baustellen, Kläranlagen, Gewerbe, Industrie, usw...

Ausführung

Das Pumpen- und Motorgehäuse, sowie das Laufrad sind aus **Grauguss 25**, die Welle und die Schrauben sind aus **nicht rostendem Stahl**.

Die Pumpen verfügen über eine doppelte Wellendichtung bestehend aus einer **Siliziumkarbid / Siliziumkarbid Gleitringdichtung** sowie einer Lippendichtung.

Diese Pumpen sind mit einem VORTEX-Wirbellaufgrad (COM) mit grossem freiem Durchgang, oder mit einem Kanalrad (A) ausgerüstet.

Der Antriebsmotor, IP 68, Klasse F, ist für **Wasser** mit einer Temperatur von max. 40 °C **einsetzbar**.

Die Speisespannung ist einphasig (M) 230 V oder dreiphasig (T) 400 V, bei 50 Hz.

Der Motor und die Dichtungskammer sind mit Öl gefüllt. Die **Pumpen mit einphasigem Motor** sind auch **mit einer eingebauten automatischen Niveauregelung** (A) lieferbar.



motralec

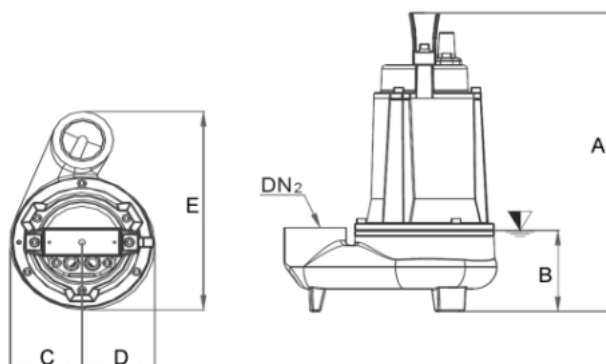
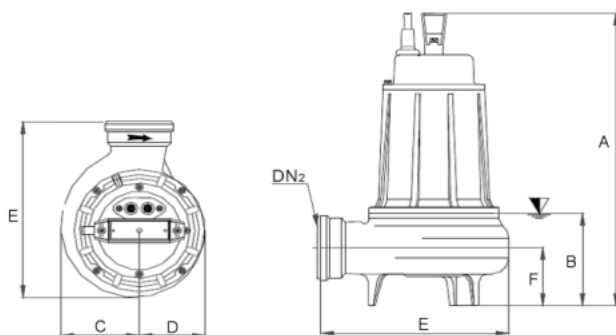
4 rue Lavoisier . ZA Lavoisier . 95223 HERBLAY CEDEX
Tel. : 01.39.97.65.10 / Fax. : 01.39.97.68.48
Demande de prix / e-mail : service-commercial@motralec.com

www.motralec.com

Dimensions [mm]
Abmessungen [mm]

Type / Typ COM 2 - 3 - 4 - 5 - 6

Type / Typ COM 1



Type / Typ	Passage libre / Freier Durchgang [mm]	A [mm]	B [mm]	C [mm]	D [mm]	E [mm]	F [mm]	DN2 >¶* @	Poids Gewicht [kg]
COM 1 M-SC (A)	30	304	89	68	69	202	-	..ô	11
COM 2 M(T)-SC (A)	40	368	95	82	82	191	59	..ô	15
COM 3 M(T)-SC (A)	40	368	95	82	82	191	59	..ô	16
COM 4 M(T)-SC (A)	50	428	131	94	79	228	74	..	19
COM 5 T-SC	50	428	131	94	79	228	74	..	21
COM 5 M-SC (A)	50	367	135	96.5	85	250	75	..	24
COM 6 T-SC	50	367	135	96.5	85	250	75	..	25

Caractéristiques hydrauliques et moteur
Hydraulische und Motor -Daten

Type / Typ	Débit / Menge [l/min]	0	50	100	150	200	250	300	400	500	600	700	P2 [kW]	In 1~ [A]	In 3~ [A]	
Débit / Menge		[m³/h]	0	3	6	9	12	15	18	24	30	36				42
COM 1 M-SC (A)	Hauteur / Höhe [m]	7	5	3	1								0.28	1.9	-	
COM 2 M(T)-SC (A)		8.5	7	5.5	3.5	1.2								0.56	3.2	1.7
COM 3 M(T)-SC (A)		10.5	9	7.5	5.7	3.5	1.2							0.75	4.0	1.8
COM 4 M(T)-SC (A)		11	10.2	9.5	8.5	7.7	6.9	6	3.8	1				1.1	7.6	2.9
COM 5 T-SC		13	12.2	11.2	10.2	9.5	8.5	7.5	5.2	2.5				1.5	-	3.6
COM 5 M-SC (A)		15	14.2	13.5	12.5	11.5	10.5	9.5	7	4	2			1.5	9.6	-
COM 6 T-SC		18	17.2	16.5	15.5	14.5	13.5	12.5	10.2	8	5	2		2.2	-	5.2


motralec

 4 rue Lavoisier . ZA Lavoisier . 95223 HERBLAY CEDEX
 Tel. : 01.39.97.65.10 / Fax. : 01.39.97.68.48
 Demande de prix / e-mail : service-commercial@motralec.com

www.motralec.com